





Стол пятновыводной Модель 162.04


При получении машины проверить целостность упаковки и комплектность. При наличии повреждений или отсутствии каких-либо частей, согласно упаковочного листа, немедленно обратиться к поставщику. Руководство по эксплуатации, а также чертежи и схемы, на которых показано устройство машины, являются руководством при эксплуатации машины, но в них не объясняются подробно все технические тонкости. Некоторые размеры, указанные в чертежах и рисунках, могут изменяться производителем без уведомления. Чертежи, рисунки и другая информация, включенная в руководство по эксплуатации, является собственностью компании FIMAS s.r.l. и не может быть предоставлена в распоряжение третьей стороне. Производитель оставляет за собой право изменять конструкцию машины без уведомления с соответствующими изменениями в эксплуатационной документации и не обязуется изменять характеристики машин, проданных ранее. FIMAS дает гарантию на работу машины в соответствии с ее техническими характеристиками только при обслуживании машины сертифицированными специалистами.

ЗАПРЕЩАЕТСЯ вносить изменения в конструкцию машины, иначе производитель не несет ответственности за работу машины.

За технической поддержкой обращаться к производителю или представителю производителя, при этом необходимо сообщить серийный номер машины согласно Рис. 1.

Рис.1

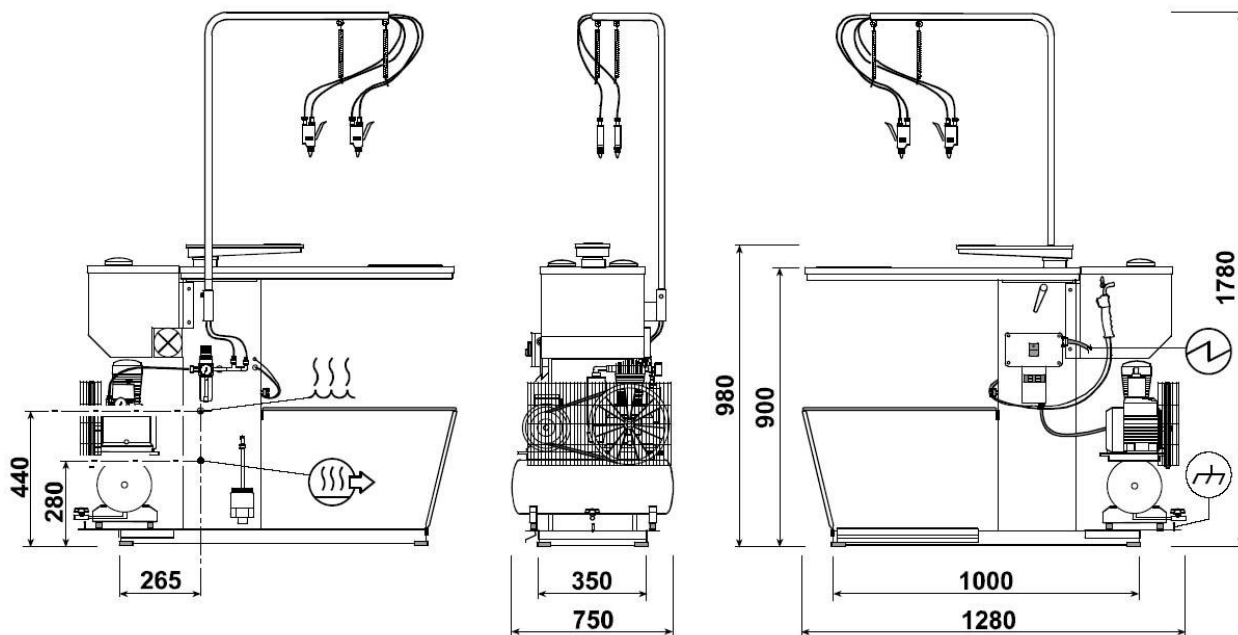
			
CORSO GENOVA, 252 27029 VIGEVANO (PAVIA) ITALY			
ANNO DI COSTRUZIONE MANUFACTURE YEAR		<input type="text"/>	
MODELLO / MODEL		<input type="text"/>	
MATRICOLA / SERIAL		<input type="text"/>	
MASSA / MASS Kg		<input type="text"/>	
<small>LA RIMOZIONE DI QUESTA TARGA E' PROIBITA AI SENSI DI LEGGE IT'S STRICTLY PROHIBITED TO REMOVE THIS PLATE IN ACCORDANCE WITH E.C. REGULATIONS</small>			



Для заказа запасных частей сообщить код детали согласно таблицы.
 Подробнее смотри руководство по эксплуатации.

Поз.	Код	Описание	Кол.
1	1.232.46.007	Цилиндр Ø63 x 250 D.E.	2
	1.245.46.004-01	Набор уплотнений	-
2	45.600.120	Смазочное устройство Ø3/8"	1
	45.600.120-03	Набор запасных частей	-
3	45.600.140	Манометр Ø1/8"	1
4	15.500.400	Голубая нейлоновая трубка 10 x 8 L=mt	-

ТЕХНИЧЕСКИЕ ХАРАКТЕРИСТИКИ



Указанные размеры даются для машин без дополнительных приспособлений.

Расходы указаны для усредненного цикла работы и могут изменяться в зависимости от цикла работы.

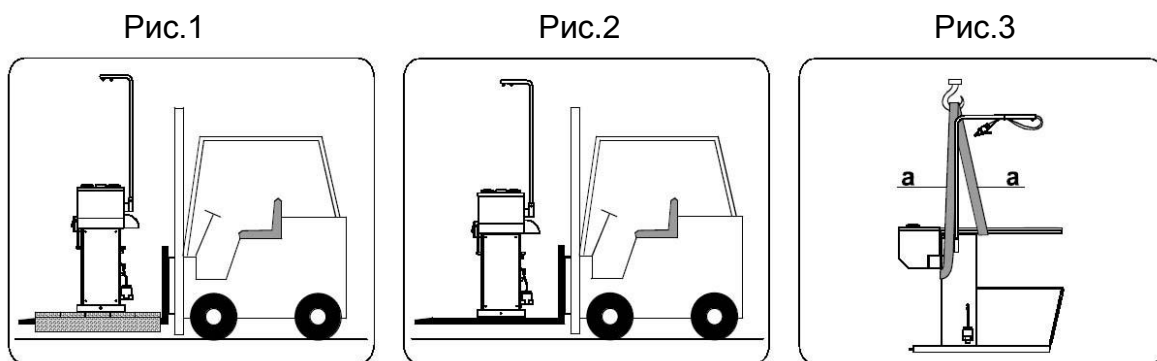
Габаритные размеры в упаковке:	
Длина, мм	1390
Ширина, мм	980
Высота, мм	1100
Пар:	
Присоединение	1 x Ø3/8"
Давление, кг/см ²	6
Отвод конденсата	1 x Ø3/8"
Мощность, кВт	1,6
Расход электроэнергии, кВт·ч	1,2
Уровень шума, дБ	80
Масса нетто, кг	100
Масса брутто, кг	См. на упаковке

УСТАНОВКА

Подъем и транспортировка

Для удобного захвата машины на вилы погрузчика вилы (рис.1) должны входить между деревянных брусьев поддона машины или, если нет поддона, между ножек машины (рис.2).

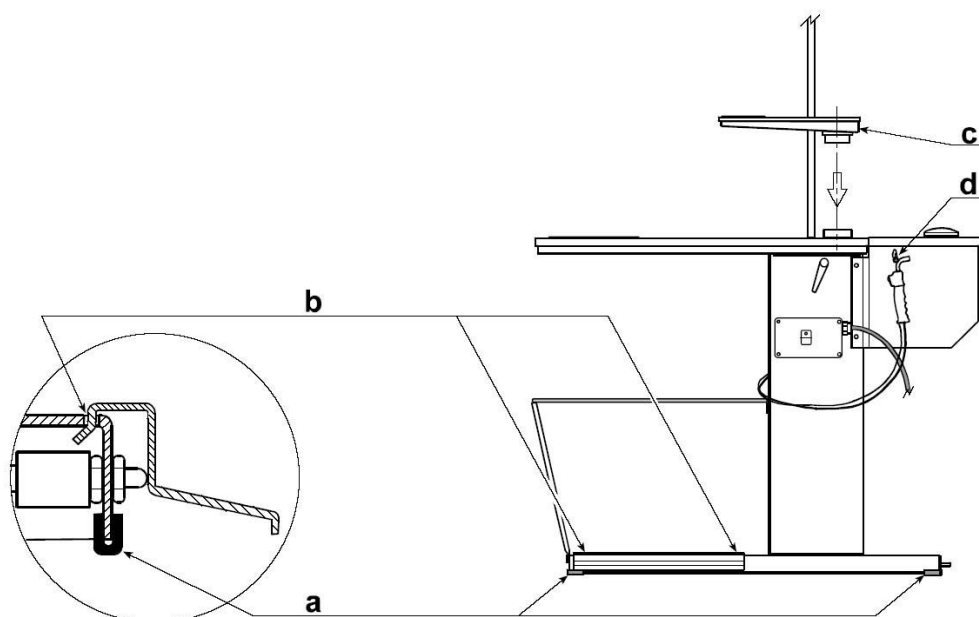
Для удобного захвата машины краном обязать стол машины ремнем (рис.3).



Установка по уровню

1. Установить машину так, чтобы она находилась на расстоянии от стен и другого оборудования, необходимом для работы и технического обслуживания.
2. Установить на машину 4 резиновые опоры, как показано на рис.4 (поз. а). Установить педаль в ее место на корпусе (рис.4 поз. b).
3. Установить панель дополнительного поворотного стола так, чтобы она села в посадочное место тефлоновой прокладкой (рис.4 поз.с).
4. Повесить распылительный пистолет на штангу (рис.4 поз. d).

Рис.4



Подключения

Подвод пара:

Для работы машины требуется насыщенный пар с постоянным давлением 5-6 атм.

Отвод конденсата:

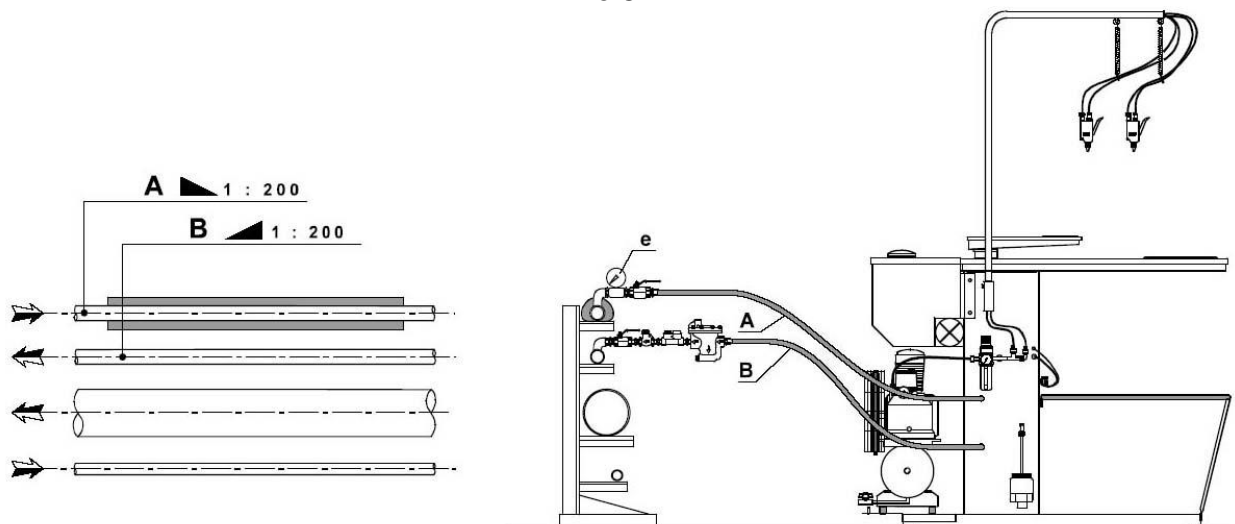
Система отвода конденсата должна быть рассчитана хотя бы на давление пара до 3 атм. Для упрощения достаточно рассматривать, что выход конденсата составляет не более 50% потребления пара.

Подвод электроэнергии:

Машина должна быть подключена к электрической сети, напряжение и частота которой соответствуют указанным требованиям (см. шильдик).

Результат работы и состояние машины зависят, главным образом, от состояния и качества используемых жидкостей. Поэтому, очень важно, чтобы оборудование и системы их производящие и поставляющие были подключены и эксплуатировались правильно, в соответствии с инструкциями по эксплуатации.

Рис.5

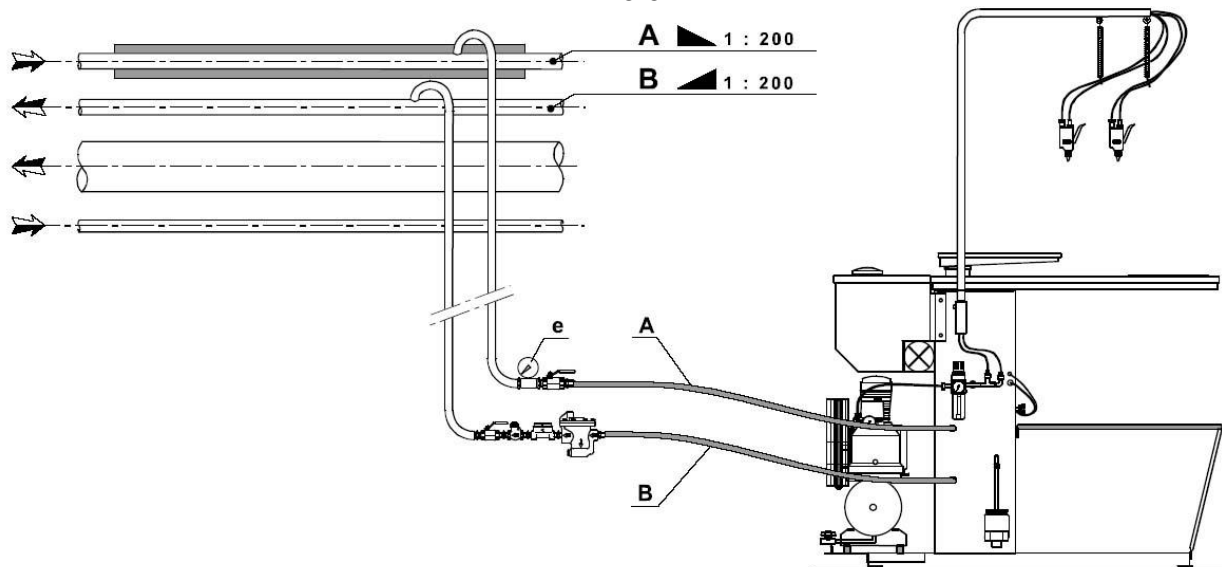


- Перед подключением к машине трубопроводов подачи пара и отвода конденсата убедиться, что они перекрыты. Трубопроводы могут быть проложены по полу на подставке (рис.5) или по потолку (рис.6).
- При подключении пара на трубопровод перед машиной необходимо установить манометр с пределом измерения не менее 10 атм. для измерения давления пара при работе (рис.5 поз. е , рис.6 поз. е).

Все соединения должны выполняться квалифицированными специалистами. Применяемые материалы должны иметь характеристики, требуемые производителем (поставляемые FIMAS по запросу или из комплекта для соединения машины).

Схемы подключения могут изменяться в зависимости от комплектации машины дополнительными приспособлениями.

Рис.6



Характеристики материалов и соединений (рис.7)

А-ПАР

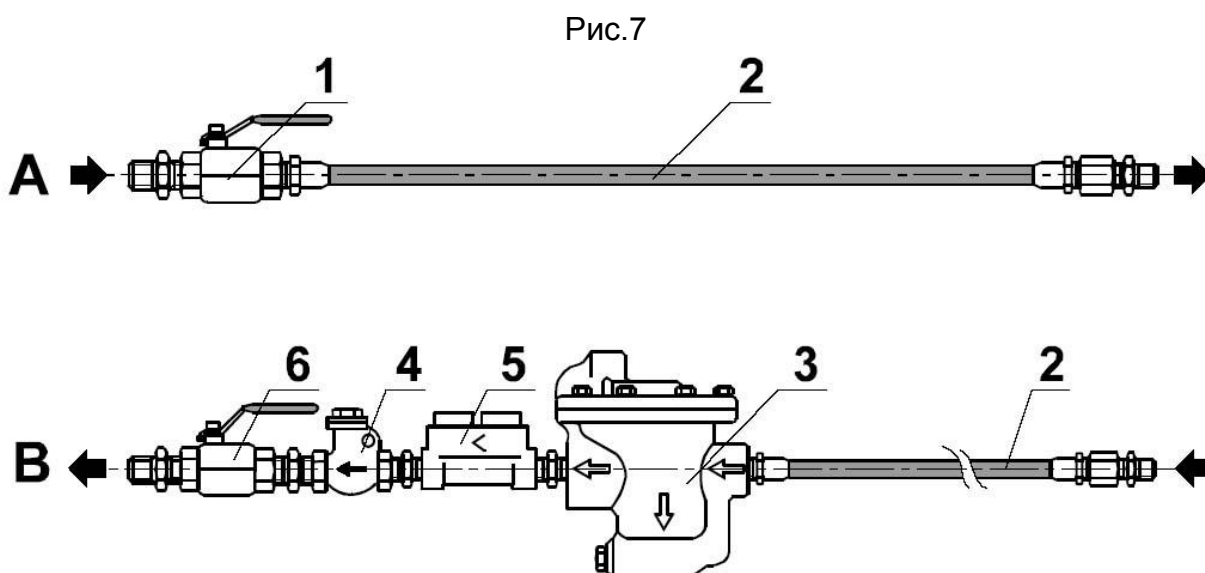
- 1 – Шаровый кран с рабочим давлением 30 атм.
- 2 – PTFE трубка с оболочкой из нержавеющей стали с рабочим давлением 30 атм. и рабочей температурой от -16 до +240⁰С

В-КОНДЕНСАТ

- 2 – PTFE трубка с оболочкой из нержавеющей стали с рабочим давлением 30 атм. и рабочей температурой от -16 до +240⁰С
- 3 - Термодинамическая ловушка (конденсатоотводчик) со встроенным фильтром, затвором из нержавеющей стали, рабочим давлением 8 атм.
- 4 - Обратный невозвратный клапан с металлическим затвором.
- 5 – Индикатор протока жидкости со смотровым стеклом из закаленного стекла с рабочим давлением 8 атм.
- 6 – Шаровый кран с рабочим давлением 30 атм.

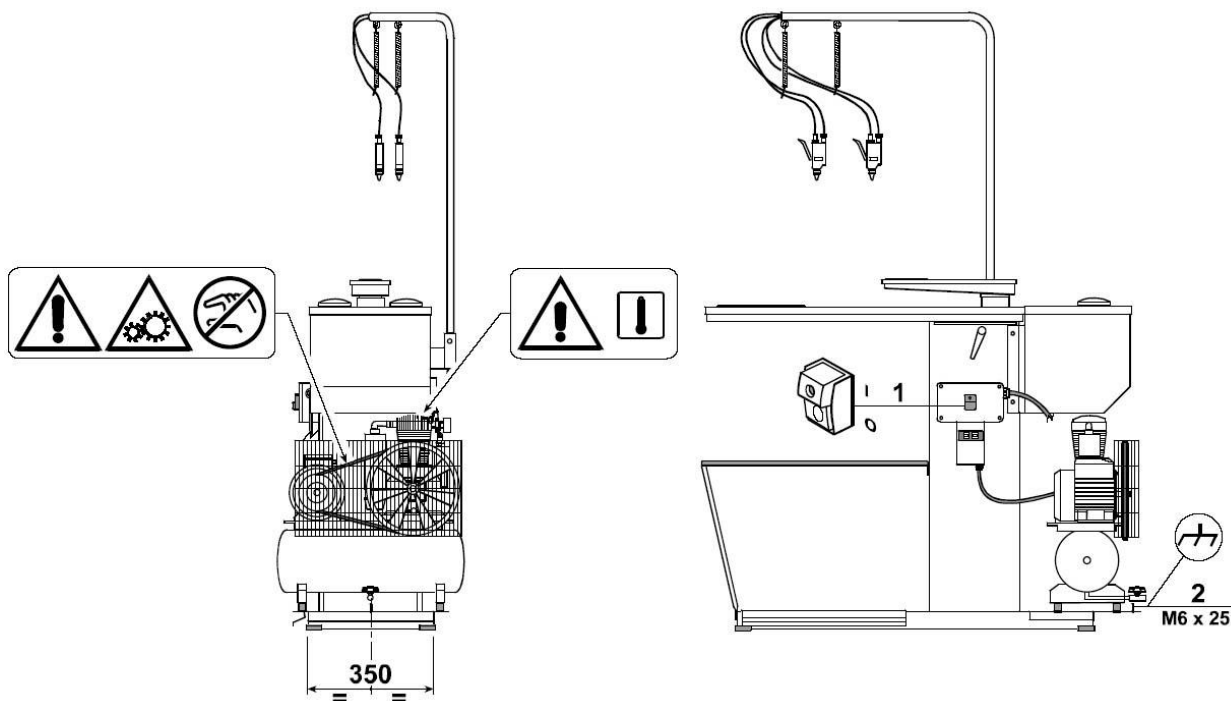
С-ЭЛЕКТРОЭНЕРГИЯ

- Подключить машину к электросети в соответствии со стандартом С.Е.І. 64/8
- Изоляция проводов в соответствии со стандартом EN 60204
- Подключить провод заземления.



Машина оборудована несколькими защитными устройствами, обозначенными специальными этикетками с указаниями по их функционированию. Оператор, работающий на машине, должен быть знаком с работой этих устройств.

Рис.8



Главный выключатель (рис.8 поз.1)

Главный выключатель машины позволяет прервать подачу электроэнергии к машине при переключении его из положения «1» в положение «0».

Защитные ограждения

Машина оснащена защитными ограждениями по стандарту EN 292/2

Место заземления (рис.8 поз.2)

Соединить заземляющий болт машины с линией заземления в соответствии со стандартом **EN 60204-1**.

Теплоизоляция

Части машины с повышенным тепловыделением изолированы для предотвращения ожогов оператора.

В дальнейшем рекомендуется следовать перечисленным ниже правилам:

- Не допускать попадания влаги на педаль при влажной уборке полов
- Не проводить никакого обслуживания, пока не будут отключены (перекрыты) все энергетические источники (электроэнергия, пар).

Электропневматический вакуумный стол с отсосом воздуха (рис.9)

Стол состоит из неподвижного основания (а), жесткой колонны (b), на которой установлена основная плита (с), поворотная плита (d) и места для складывания белья (e).

На основании установлен электрический воздушный компрессор (f), поддерживаемый пружинами, гасящими вибрации, и снабженный воздушным аккумулятором (g).

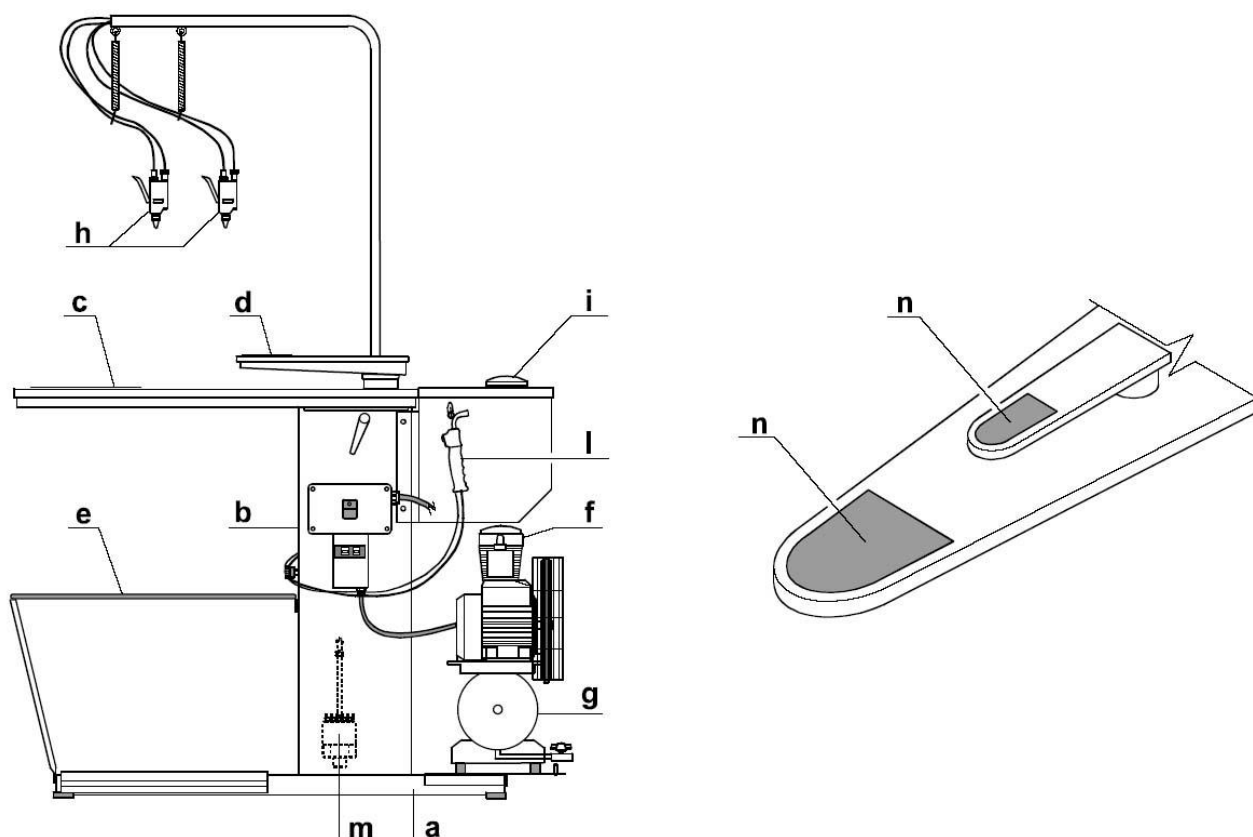
В комплект входят два пистолета (h) для холодного удаления пятен, соответствующие им бачки (i), пистолет для выведения пятен подачей воздуха/пара (l) и контейнер (m) для сбора отработанных жидкостей и конденсата.

Плиты (с-d) выполнены из нержавеющей стали с решетками (n) для вакуумных отсосов на концах; на плитах укладывается белье для последующего выведения пятен.

Вакуумный отсос осуществляется встроенным вентилятором.

Машина оснащена ручным управлением, в которое входят педаль в нижней части и устройства безопасности.

Рис.9



Дополнительные приспособления

Пятновыводной стол, по требованию заказчика, может укомплектовываться ниже перечисленными приспособлениями. В случае наличия таких

Стол пятновыводной 162.04. Руководство по эксплуатации и обслуживанию.

приспособлений инструкции по их использованию находятся в конце настоящего руководства.

Код	Описание
1.162.72.01	Экологическое устройство. Экологическое вакуумное устройство предотвращает выброс продуктов выведения и снабжена угольным картриджем
1.162.74.01	Лампа Для освещения рабочей поверхности стола

Подключение, установка дополнительных приспособлений может вносить изменения в порядок работы и состав органов управления.

ПОДГОТОВКА К РАБОТЕ

Указания по безопасности

Во избежание проблем с эксплуатацией машины, рекомендуется внимательно прочитать и в дальнейшем точно следовать следующим инструкциям:

- Только специально обученный персонал может работать на машине.
- В зону работы не должны допускаться посторонние лица.
- Не допускать засорение помещения вокруг машины.

Те же инструкции нужно соблюдать и при обслуживании машины, которое должны проводить только сертифицированные специалисты после отключения подачи пара и электроэнергии.

При обнаружении неисправности или потенциальной опасности при работе машины немедленно сообщить об этом обслуживающей организации и не начинать работу до устранения неисправности.

Подготовка к работе

Проверка перед началом работы (рис.10)

А – Пар

Проверить надежность и герметичность соединений. Давление подаваемого пара должно быть 5-6 атм. При необходимости отрегулировать давление пара.

В – Конденсат

Проверить надежность и герметичность соединений.

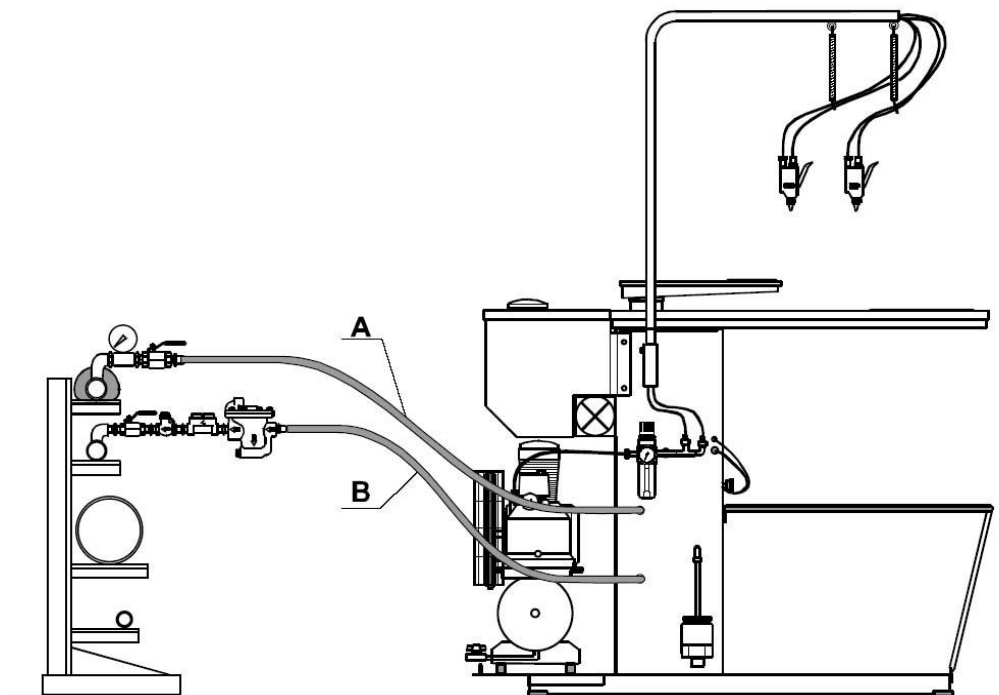
С – Электропитание

Проверить надежность соединений, характеристики сети, правильность и надежность заземления.

Ограждения

Проверить правильность установки ограждений и надежность крепления к основанию машины.

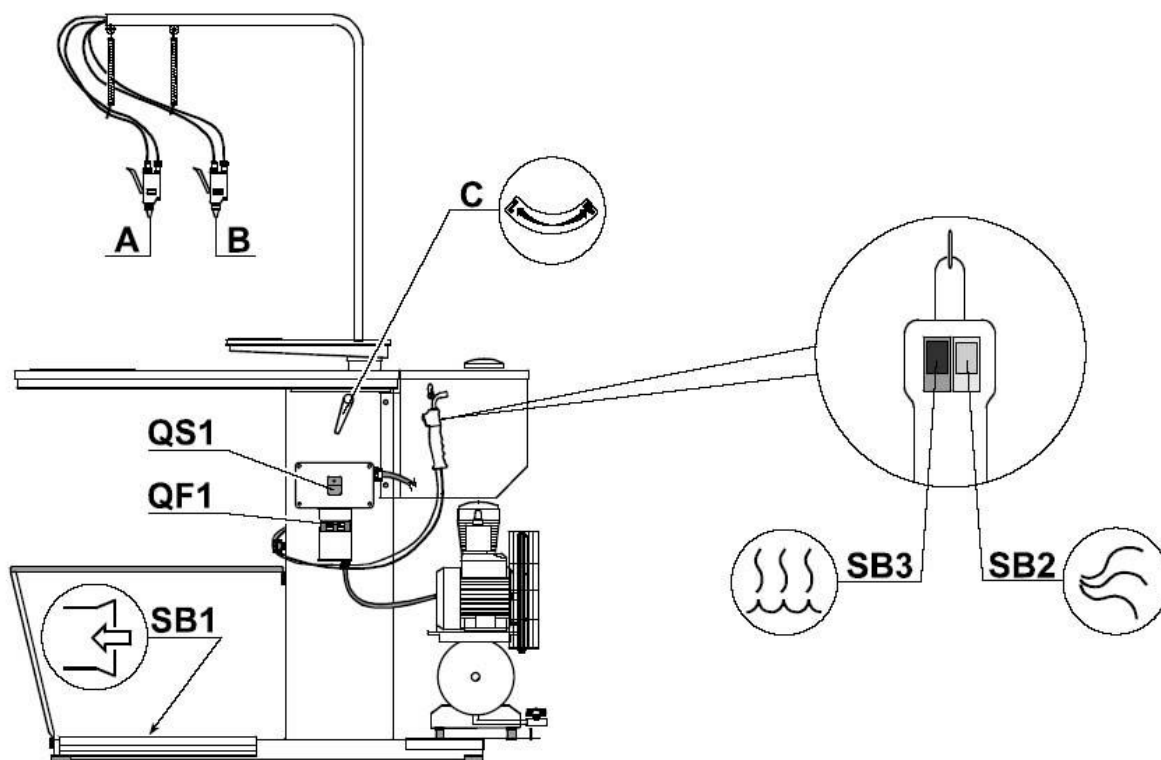
Рис.10



ПОРЯДОК РАБОТЫ

Органы управления

Все органы управления вынесены позициями на рисунке, а их функции поясняются в таблице.



Поз.	Описание
QS1	0 – отключено I – включено Главный автомат, подает напряжение на машину, имеет подсветку в кнопке.
QF1	Включение компрессора
SB1	Включение отсоса воздуха от рабочих поверхностей стола
SB2	Подача сжатого воздуха через распылитель
SB3	Подача пара через распылитель
A	Подача воды из пистолета
B	Подача химикатов из пистолета
C	Переключение отсоса воздуха на главный или вспомогательный стол

Порядок работы

Порядок работы машины (рис.12):

Пар:

Открыть шаровый кран «А», так чтобы давление пара на манометре было 5-6 атм.

Конденсат:

Открыть шаровый кран «В» и проверить правильность работы паровой ловушки (конденсатоотводчика).

Электричество:

Переключить выключатели «QS1» «QF1» в положение «I», при этом загорается подсветка клавиш и включается и работает компрессор, пока не будет достигнуто рабочее давление.

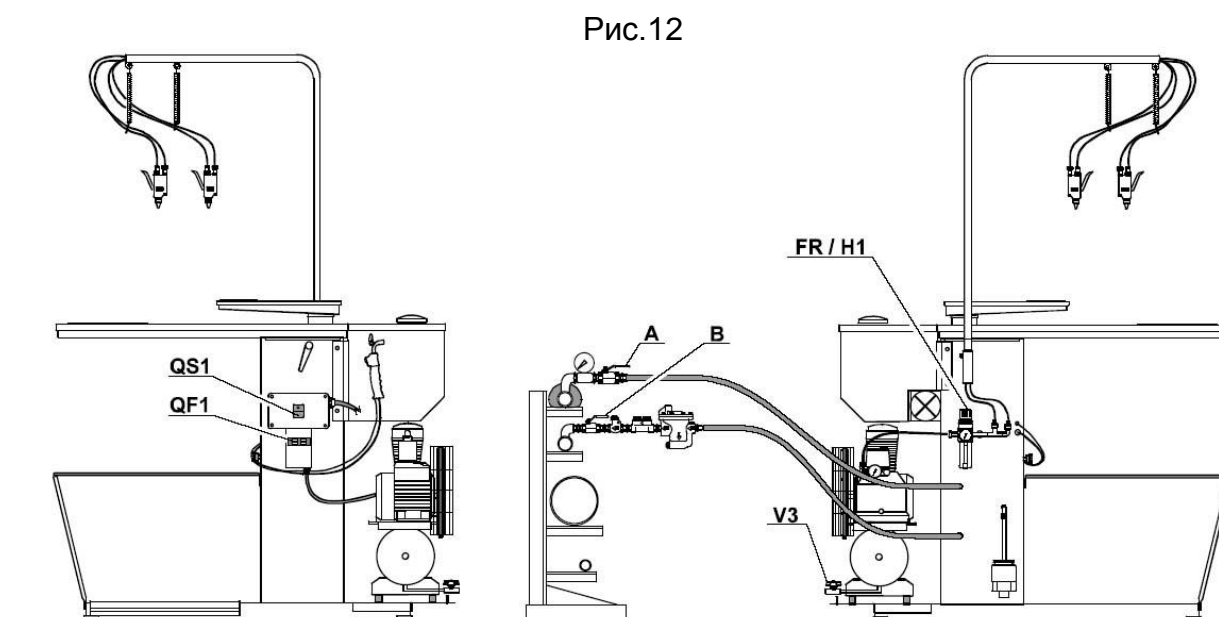
Машина готова к работе.

Давление сжатого воздуха в системе должно составлять 10 атм., если на манометре «Н1» давление меньше или больше, то отрегулировать давление маховичком «FR».

Нормальная или аварийная остановка машины (рис.12):

Переключить выключатели «QS1» «QF1» в положение «O».

В случае остановки машины на длительное время отключить подачу электроэнергии, перекрыть краны подачи пара и отвода конденсата, сбросить давление воздуха в аккумуляторной емкости компрессора краном «V3».



Эксплуатация машины

ЗАПРЕЩАЕТСЯ использовать для выведения пятен опасные для экологии растворы, которые могут быть вредны для здоровья.

ЗАПРЕЩАЕТСЯ выбрасывать содержимое контейнера «г» в окружающую среду, его необходимо утилизировать как токсичные отходы.

Заполнение емкостей (рис.13, поз. «SRA» «SRB»):

Открутить крышки емкостей «SRA» «SRB» против часовой стрелки и залить в них дистиллированную воду и жидкость для выведения пятен соответственно. Закрутить крышки по часовой стрелке.

Выведение пятен (рис.13):

Для операций выведения пятен используются пистолеты подачи воды и химикатов, и отсос через сетки на поверхности стола.

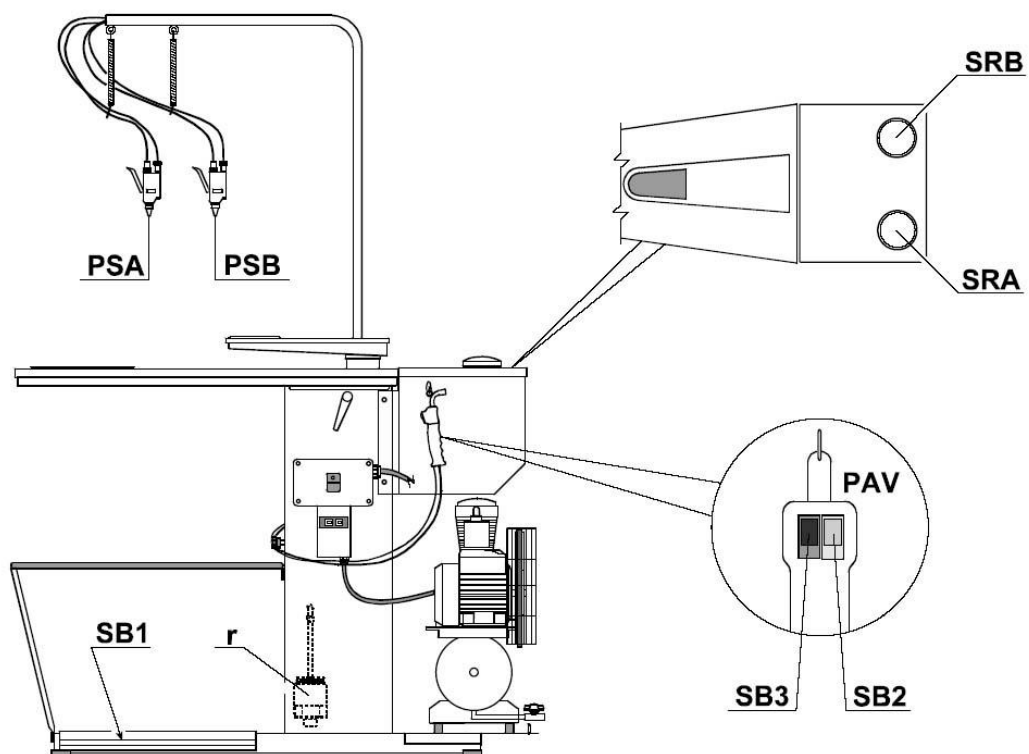
1) Холодное выведение пятен

- Взять пистолет «PSA» для подачи дистиллированной воды или пистолет «PSB» для подачи химикатов и поднести его к одежде, уложенной на столе так, чтобы удаляемое пятно находилось над сеткой.
- Нажать педаль «SB1» для включения отсоса воздуха через сетку, нажать рычаг пистолета и подавать струю жидкости в область пятна и на 1-2 см вокруг пятна.
- Отпустить рычаг пистолета пока жидкость не будет удалена отсосом через сетку стола.
- Повторять подачу жидкостей до полного удаления пятна, затем отпустить педаль «SB1».

2) Горячее выведение пятен

- Взять распылитель «PAV» и поднести его к одежде, уложенной на столе так, чтобы удаляемое пятно находилось над сеткой.
- Нажать педаль «SB1» для включения отсоса воздуха через сетку, нажать кнопку «SB3» на распылителе и подавать струю пара в область пятна и на 1-2 см вокруг пятна.
- Отпустить рычаг пистолета пока пар не будет удален отсосом через сетку стола.
- Повторять подачу пара до полного удаления пятна, затем отпустить педаль «SB1».

Рис.13



ТЕХНИЧЕСКОЕ ОБСЛУЖИВАНИЕ

Все работы по техническому обслуживанию машины должны выполняться с обязательным соблюдением техники безопасности.

Перед началом технического обслуживания отключить подачу электроэнергии и пара, стравить сжатый воздух из аккумулятора компрессора.

Правильное и своевременное техническое обслуживание обеспечивает надежность и долговечность машины.

Проводить техническое обслуживание в сроки согласно таблицы.

Информируйте вашу сервисную организацию о неправильной работе машины.

Очистка:

Очищать машину от пыли и загрязнений мягкой тканью еженедельно. Запрещается использовать сжатый воздух для очистки электрических частей.

Описание	Каждые 20 дней	Каждые 60 дней	Каждые 220 дней
Соединения и разъемы	+		
Электрические устройства			+
Соленоидные клапана		+	
Педаля отсоса воздуха		+	
Пистолеты подачи воды и химикатов: - подводящие трубки - соединения		+	
Распылитель воздуха и пара: - подводящие трубки - электрический кабель - соединения		+	
Емкости для жидкостей «SPA» «SPB»		+	
Система откачки воздуха			+
Емкость для отходов	+		
Ограждения и крепежные элементы			+
Воздушный фильтр-редуктор	см. далее		
Компрессор	см. далее		