

SIS # _____

AIA # _____



391267 (E9GRGHGCFU)

Газовый гриль-моноблок

Характеристики

- Горелки из н/стали AISI 441 с системой стабилизации сгорания.
- Отражатели предотвращают попадание жира на горелки.
- Контейнер-жиросборник.
- Высокие брызгозащитные бортики из н/стали расположены по бокам и в задней части гриля. Бортики легко снимаются и пригодны для мытья в п/м машине.
- Герметичная система рукояток для регулировки температуры.
- Индекс герметичности: IPX5.
- Регулятор мощности.
- Моноблочная конструкция гарантирует большую устойчивость и простоту установки.
- Двусторонние решетки: одна сторона для мяса, другая - для рыбы и овощей.
- Выдвижной контейнер можно наполнить водой: пар сделает продукт более сочным и мягким, а вода в контейнере облегчит его чистку.
- Внешние панели не нагреваются, это гарантирует безопасную работу.
- Съемные 2 мм толстые стальные U-образные решетки располагаются максимально близко к ТЭНам для быстрого нагрева рабочей поверхности.
- [NOT TRANSLATED]

Конструкция

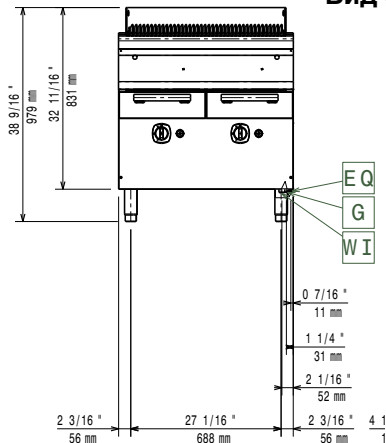
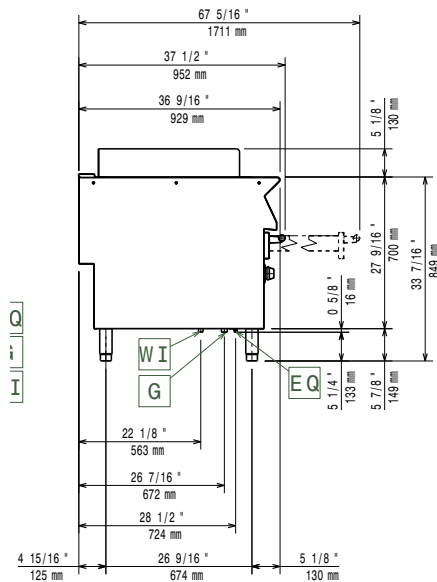
- Большая площадь рабочей поверхности: глубина агрегата 930 мм.
- Внешние панели из нержавеющей стали с полировкой Scotch Brite.
- Верхняя панель из н/стали AISI 304 толщиной 2 мм.
- Боковые кромки верхней панели выполнены строго под углом 90° для гладкой точной стыковки агрегатов и быстрой уборки.

Опции

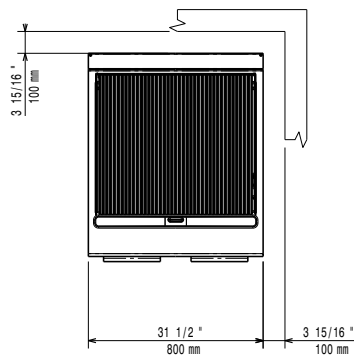
- | | | |
|---|------------|--------------------------|
| • Комплект соединительных уплотнителей | PNC 206086 | <input type="checkbox"/> |
| • Воздуховод, диам. 150 мм | PNC 206132 | <input type="checkbox"/> |
| • Уплотнительное кольцо для дымохода диам. 150 мм | PNC 206133 | <input type="checkbox"/> |
| • 4 колеса, 2 поворотных с тормозом (700/900 XP) | PNC 206135 | <input type="checkbox"/> |
| • Комплект фланцевых ножек | PNC 206136 | <input type="checkbox"/> |
| • Фронтальный плинтус (установка на строительный цоколь), 800 мм | PNC 206148 | <input type="checkbox"/> |
| • Фронтальный плинтус (установка на строительный цоколь), 1000 мм | PNC 206150 | <input type="checkbox"/> |
| • Фронтальный плинтус (установка на строительный цоколь), 1200 мм | PNC 206151 | <input type="checkbox"/> |
| • Фронтальный плинтус (установка на строительный цоколь), 1600 мм | PNC 206152 | <input type="checkbox"/> |

Одобрено _____

- 2 боковых плитуса (установка на строительный цоколь) PNC 206157
- Фронтальный плитус для элемента 800 мм (не подходят для холодильных/морозильных подставок) PNC 206176
- Фронтальный плитус для элемента 1000 мм (не подходят для холодильных/морозильных подставок) PNC 206177
- Фронтальный плитус для элемента 1200 мм (не подходят для холодильных/морозильных подставок) PNC 206178
- Фронтальный плитус для элемента 1600 мм (не подходят для холодильных/морозильных подставок) PNC 206179
- 2 боковых плитуса (не подходят для холодильных/морозильных подставок) PNC 206180
- 2 панели для сервисного канала при установке в линию PNC 206181
- 2 панели для сервисного канала при установке спина к спине PNC 206202
- 4 ножки для установки на строительный цоколь (не подходит для грилей-моноблоков 900 линии) PNC 206210
- Дымоход диам. 150 мм для 1 модуля PNC 206246
- Смеситель к грилям-моноблокам 800 мм PNC 206281
- Надставка для дымохода 800 мм PNC 206304
- - NOT TRANSLATED - PNC 206309
- Опорная рама для ножек или колес, 800 мм (700/900XP) PNC 206367
- Опорная рама для ножек или колес, 1200 мм (700/900XP) PNC 206368
- Опорная рама для ножек или колес, 1600 мм (700/900XP) PNC 206369
- Опорная рама для ножек или колес, 2000 мм (700/900XP) PNC 206370
- Задняя панель, 800 мм (700/900 XP) PNC 206374
- Задняя панель, 1000 мм (700/900 XP) PNC 206375
- Задняя панель, 1200 мм (700/900 XP) PNC 206376
- Решетка из н/стали к грилям-моноблокам (900XP) PNC 206404
- Решетка с дренажными каналами из н/стали к грилям-моноблокам (900XP) PNC 206405
- Скребок для решетки с дренажными каналами - для грилей верхнего расположения PNC 206421
- Скребок для грилей-моноблоков PNC 206422
- Правый и левый боковые поручни (900 XP) PNC 216044
- Фронтальный поручень 800 мм PNC 216047
- Фронтальный поручень 1200 мм PNC 216049
- Фронтальный поручень 1600 мм PNC 216050
- 2 боковые панели для агрегатов-моноблоков PNC 216134
- Широкий поручень - порционная полка, 800 мм PNC 216186
- Регулятор давления для газовых агрегатов PNC 927225

Вид спереди

Вид сбоку


EQ = Винт эквипотенциала
G = Патрубок подачи газа

Вид сверху

Газ

Тепловая мощность	391267 (E9GRGHGCFU)	20 kW
[NOT TRANSLATED]		Природный газ G20 (20 мбар)
Тип газа		Балонный
Вход газа		3/4"

Основная информация

Габариты, ширина:	800 мм
Габариты, высота:	850 мм
Габариты, глубина:	930 мм
Вес нетто:	96 кг
Вес брутто:	113 кг
Высота:	1180 мм
Ширина:	1020 мм
Глубина:	860 мм

If appliance is set up or next to or against temperature sensitive furniture or similar, a safety gap of approximately 150 mm should be maintained or some form of heat insulation fitted.