



TX - TS

TRAY WASHER AND TRANSPORTATION SYSTEMS

 **DIHR**

designed to minimize energy consumption

TX 1600



La lava vassoi TX è stata progettata per minimizzare i consumi energetici.

Il recuperatore termico di serie utilizza i vapori prodotti dalla macchina per preriscaldare l'acqua fredda di alimentazione con un risparmio immediato del 30%.

Le speciali corde di trascinamento, inclinate e divise per zona, evitano contaminazioni tra vasche e facilitano la speciale asciugatura ad alta pressione a freddo, tramite turbosoffianti e "lame d'aria" direzionali che consentono un risultato perfetto e l'immediato riutilizzo dei vassoi.

L'alta produttività della TX, associata ad un sistema di trasporto bicorda personalizzato è la soluzione perfetta per il trasporto, il lavaggio e la consegna di vassoi perfettamente asciugati e pronti al riutilizzo senza nessun intervento da parte dell'operatore, per l'ottimizzazione degli spazi e dei costi di gestione.

The TX tray washer has been designed to minimize energy consumption.

The energy recovery system uses the steam produced by the machine to preheat the incoming cold water for immediate energy savings.

The special twin-cord conveyor system, sloped and separated by zone, avoids any contamination among tanks and supports the special cold dryer at high pressure made by turbo blowers and specific airblades that allows the immediate re-use of the tray.

The high productivity of TX, combined with a customized twin-cord conveyor system, is the perfect solution to carry, wash and deliver perfectly dried trays ready to use without the need of any extra operation. Beside this great saving on operating costs, it also enhances the space.

Le lave-plateau TX a été étudié pour réduire au minimum les consommations d'énergie. Le récupérateur thermique, de série, utilise les vapeurs produites par la machine pour réchauffer l'eau froide du réseau en garantissant un épargne immédiat de 30%.

Les cordes spéciales du système d'entraînement, inclinées et divisées par zones, évitent la contamination des cuves et facilitent le séchage à froid et à haute pression, grâce aux turbo souffleries et aux "lames d'air" positionnées de façon particulières, qui garantissent un résultat parfait et permettent l'utilisation immédiate des plateaux. La grande productivité du lave-plateau TX et le système de transport bi-cordes personnalisé sont la solution parfaite pour optimiser le transport, le lavage et la remise des plateaux parfaitement séchés et prêts pour être utilisés, sans besoin d'intervention de l'opérateur, et pour contenir les frais de gestion.

Der Tablettenspüler wurde konzipiert um die Energiekosten zu reduzieren. Der serienmäßige Wärmetauscher benutzt die, von der Maschine erzeugten, Wrasen um das Speisekaltwasser vorzuwärmen, das garantiert eine sofortige Energieersparnis von bis zu 30%. Eine Schrägstellung und Trennung der Schleppseile verhindert Verunreinigungen zwischen den Zonen und erleichtert das besondere Kalttrocknungsverfahren, bei dem unter hohem Druck Luft mittels Turbogebläse durch ein "Luftschwert" strömt, dies gewährleistet ein perfektes Ergebnis und bietet die Möglichkeit einer sofortigen Benutzung der Tabletten.

Die hohe Kapazität der TX zusammen mit einem speziellem Doppelschleppseil-Transportsystem bietet die perfekte Lösung für die Rückgabe, den Transport, das Spülen und Stapeln von vollständig getrockneten und gebrauchsfertigen Tabletten, ohne das Zutun des Bedieners, dazu das hilft den Platzbedarf zu optimieren und um die Betriebskosten zu senken.

La lava bandejas TX ha sido proyectado para minimizar los gastos energéticos.

El recuperador térmico de serie utiliza los vapores generados por la máquina para precalentar el agua fría de alimentación con un ahorro inmediato del 30%.

Las especiales cuerdas de tracción, inclinadas y partidas por zona, evitan contaminaciones entre las cubas y facilitan el especial secado de alta presión en frío, a través de turbo sopladores y "hojas de aire" direccionales que consienten un resultado perfecto y la utilización inmediata de las bandejas.

La alta productividad de TX, junto con un sistema de transporte de doble cuerda personalizado, es la solución perfecta para el transporte, el lavado y la entrega de bandejas completamente secas y listas para la reutilización sin intervención del operador y la optimización del espacio y de los costos de gestión.

Машина для мойки подносов TX была разработана, чтобы снизить до минимума потребление электроэнергии.

Установленный серийно теплорегенератор использует производимый машиной пар для предварительного нагрева подаваемой холодной воды с непосредственной экономией на 30%. Специальные транспортные тросы разделены на зоны и наклонены, чтобы избежать загрязнений из одной ванны в другую и облегчить специальное холодное высушивание при высоком давлении с помощью турбовентилятора и направленных "воздушных лезвий".

Все это позволяет достичь превосходных результатов и незамедлительного использования подносов. Высокая производительность машины TX совместно с персонализированной двухтросовой транспортной системой является превосходным решением для передвижения, мойки и получения идеально высушенных и готовых к использованию подносов без какого-либо вмешательства со стороны оператора, а также для оптимизации площадей и стоимости рабочих процессов.

electronic control panel



Pannello comandi elettronico a bassa tensione con indice di protezione IPX4, costruito con tastiera a membrana per facilitare la pulizia.

Di semplice utilizzo, permette di controllare le temperature di esercizio e lo stato della macchina grazie al sistema di autodiagnosi che segnala eventuali allarmi relativi ad anomalie termiche e funzionali in accordo con la normativa HACCP.

Su richiesta è disponibile un programma per la gestione e la memorizzazione dei dati.

Al fine di contenere i consumi, tutti i modelli sono dotati di Autotimer che disattiva la pompa ed eventuali optional dopo un periodo preimpostato di inattività.

Elektronische Niederspannungs-Bedientafel mit Schutzart IPX4 und Folientastatur zur leichten Reinigung.

Die benutzerfreundliche Bedientafel erlaubt die Überwachung der Betriebstemperaturen und des Maschinenzustands dank des Systems der Eigendiagnose, das eventuelle Temperaturabweichungen und Betriebsstörungen in Anlehnung an die HACCP-Normen anzeigt.

Auf Anfrage ist ein Programm zur Verwaltung und Speicherung der Daten lieferbar. Alle Modelle sind zur Optimierung der Energieeinsparung mit Autotimer ausgestattet, der nach einer vorgegebenen Stillstandszeit die Pumpen und eventuelle Zusatzgeräte abschaltet.

Low voltage electronic control panel, with easy clean touch sensitive panel IPX4, that enables the monitoring of the working temperatures and the machine status. Thanks to the self-diagnostic system, the panel displays eventual alarms related to the failures, according to the HACCP norms.

A software to monitor and register selected data is available on demand. In order to limit running costs, all models are equipped with an Autotimer that leaves pumps and all installed options on standby, after a pre-set time gap.

Panel de mandos electrónico a baja tensión con índice de protección IPX4, dotado de teclado a membrana para facilitar la limpieza.

Fácil de utilizar, permite controlar las temperaturas de funcionamiento y el estado de la máquina gracias a un sistema de autodiagnóstico que señala las anomalías, de acuerdo con la normativa HACCP. A petición, se puede instalar un programa para la gestión y memorización de los datos. A fin de reducir los consumos, todos los modelos están provistos de un temporizador que desactiva las bombas y las opciones al cabo de un tiempo de inactividad prefijado.

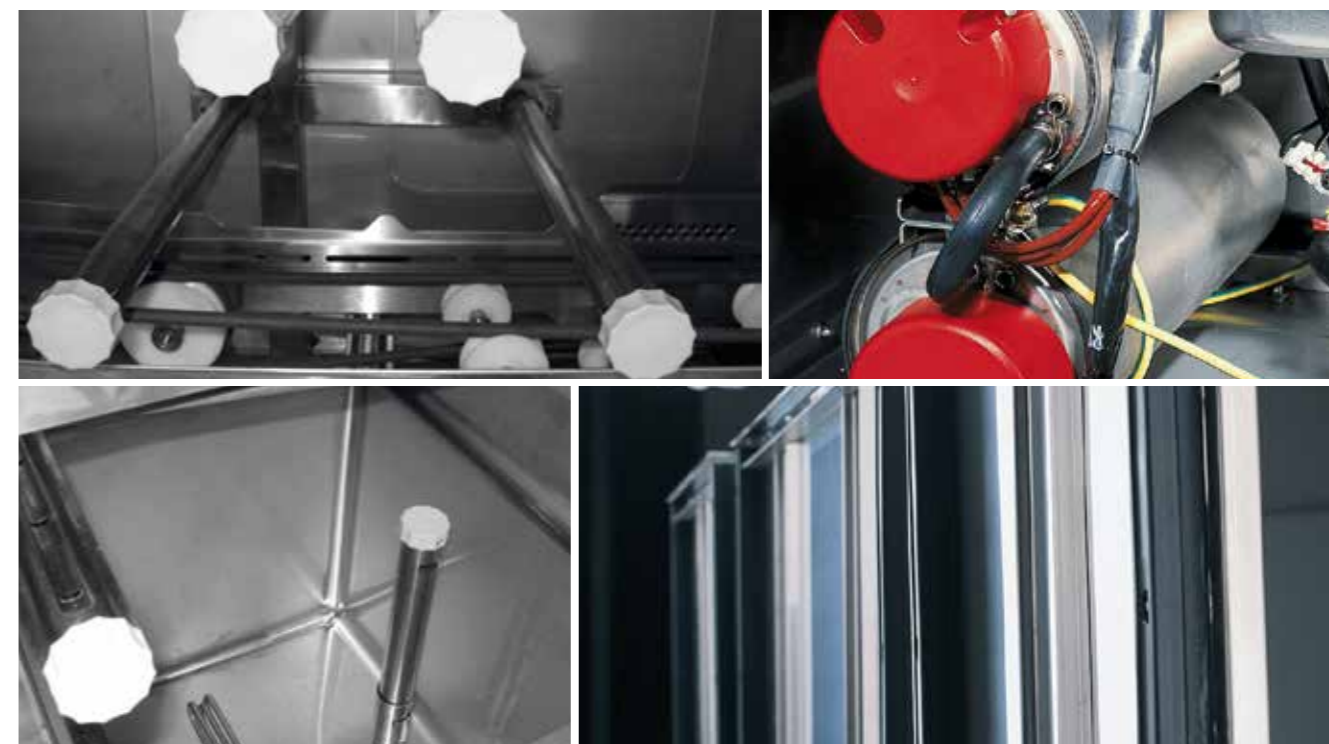
Panneau commandes électronique à basse tension avec indice de protection IPX4 équipé de touche sensitive pour faciliter le nettoyage.

De simple utilisation, il permet de contrôler les températures d'exercice et l'état de la machine grâce au système d'autodiagnostic qui signale les alarmes relatives aux éventuelles anomalies thermiques et fonctionnelles, en accord avec la norme HACCP. Sur demande la possibilité d'avoir un programme pour la gestion et la mémorisation des données. Afin de contenir les consommations, tous les modèles sont dotés d'autotimer qui désactive les pompes et options éventuelles après une période d'inactivité.

Электронная панель управления при низком напряжении с индексом защиты IPX4 изготовлена с мембранной клавиатурой для того, чтобы облегчить чистку.

Проста в эксплуатации, позволяет контролировать рабочую температуру и состояние машины благодаря системе самодиагноза, указывающей на возможные сигналы тревоги, связанные с термическими и функциональными аномалиями, согласно нормативам HACCP.

По заказу можно получить программу управления и введения в память данных. С целью снижения потребления электроэнергии и воды, все модели оснащены автотаймером, который отключает насосы, двигатель продвижения и возможные опции после предварительно установленного периода бездействия.



CARATTERISTICHE

- Bracci di lavaggio con innesto a baionetta ed ugelli ad impronta concava autopulenti, provvisti di regolatore di flusso.
- Vasche ACID PROOF in acciaio inox AISI 316 con angoli arrotondati per garantire una perfetta igiene.
- Troppopieno con supporto integrato anti-estrazione, consente di svuotare le vasche senza essere rimosso.
- Boiler ACID PROOF in acciaio inox AISI 316, isolati per ridurre le dispersioni termiche.
- Porte in doppia parete isolate, controbilanciate, provviste di sistema sicurezza anticaduta.
- Sistema THERMO BARRIER per un maggior benessere di utilizzo
- Filtri CLEAN+

EIGENSCHAFTEN

- Spülarme mit Bajonettverbindung und selbstreinigenden konkaven Düsen mit Durchflussregler.
- Tanks ACID PROOF aus Edelstahl AISI 316 mit gerundeten Ecken für perfekte Hygiene.
- Das Überlaufrohr mit integrierter Ausziehsperre gestattet das Entleeren der Tanks, ohne den Überlauf zu entfernen.
- Wärmeisolierte Boiler ACID PROOF aus Edelstahl AISI 316 mit geringen Wärmeverlusten.
- Isolierte doppelwandige und ausgewuchtete Türen mit Absturzicherung.
- THERMO BARRIER system
- CLEAN+Filter

FEATURES

- Fast coupling wash-arms, with concave self cleaning nozzles, equipped with flow adjuster.
- ACID PROOF AISI 316 wash tanks, with rounded corners to guarantee a perfect hygiene. The overflow pipe enables the full draining of the wash tanks without removal.
- ACID PROOF AISI 316 stainless steel boilers, fully insulated to reduce thermal losses.
- Double skin insulated doors, counter-balanced, equipped with anti fall safety system.
- THERMO BARRIER system for comfort in use
- CLEAN+ filters

CARACTERÍSTICAS TÉCNICAS

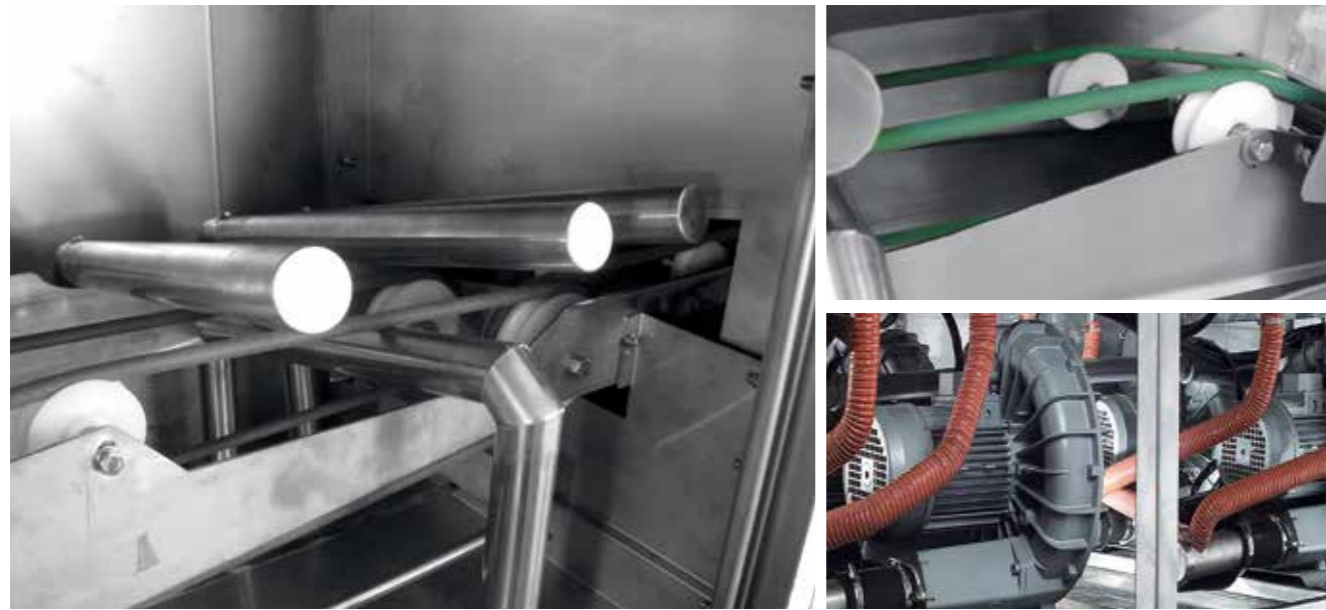
- Brazos de lavado con acoplamiento de bayoneta y boquillas cóncavas autolimpiantes dotadas de regulador de flujo.
- Cubas ACID PROOF en acero inoxidable AISI 316 con ángulos redondeados para garantizar una higiene perfecta. Rebosadero con soporte integrado antiextracción que permite vaciar las cubas sin quitarlo.
- Calentadores de agua ACID PROOF en acero inoxidable AISI 316, aislados para reducir las dispersiones de calor.
- Puertas de doble pared aisladas, contrapesadas y dotadas de sistema de seguridad anticaduta.
- Sistema THERMO BARRIER para una mayor comodidad de uso
- Filtros CLEAN+

CARACTERISTIQUES

- Bras de lavage avec raccord à baïonnette et gicleurs à l'empreinte concave autonettoyants pourvus de régulateur de flux.
- Cuves ACID PROOF en acier inox AISI 316 à angles arrondis pour garantir une hygiène parfaite. Trop plein avec support anti extraction intégré qui permet de vider les cuves sans être enlevé.
- Surchauffeurs ACID PROOF en acier inox AISI 316 isolés pour réduire les dispersions thermiques.
- Porte en double paroi isolée, contrebilancée, équipée d'un système de sûreté anticaduta.
- Système THERMO BARRIER pour un meilleur confort d'utilisation
- Filtres de cuve CLEAN+

ХАРАКТЕРИСТИКИ

- моечные трубки с штыковым соединением и самоочищающимися соплами с углубленной полостью и регулировкой потока воды.
- Баки из нержавеющей стали AISI 316 с закругленными углами для обеспечения безукоризненной гигиены. Водослив с объединенным суппортом неизвлечения позволяет освобождать баки не снимая его.
- Бойлеры из нержавеющей стали AISI 316 изолированы, чтобы сократить тепловую дисперсию.
- Двери с двойной стенкой изолированы, уравновешены, оснащены системой безопасности от падения.
- Система ТЕРМО БАРЬЕР для наибольшего комфорта при эксплуатации
- Фильтры CLEAN+



- Lame d'aria di serie, alimentate dalle turbo soffianti, posizionate sia sopra che sotto il nastro permettono di togliere ogni velo d'acqua e lasciare il vassoio perfettamente asciutto, pronto per essere impilato e/o riutilizzato all'istante senza alcuna asciugatura manuale.
- Turbosoffianti. Consentono di ottenere indici minimi di umidità, grazie all'elevata pressione del vortice d'aria.
- Accumulatore vassoi in assenza di carrello. Dispositivo di serie che permette l'accumulo di 10 vassoi durante la sostituzione del carrello in uscita evitando l'interruzione del flusso di vassoi in macchina.
- Sistema di avanzamento. Speciali corde di trascinamento, inclinate, permettono la facile rimozione di eventuali residui solidi e il successivo risciacquo completo del vassoio.
- Sistema di trascinamento a due velocità con frizione incorporata. A richiesta è disponibile l'inverter che consente di variare la velocità a seconda delle esigenze individuali.
- Valvola di non ritorno evita il riflusso dell'acqua della lavastoviglie nella rete idrica impedendone la contaminazione in caso di depressione esterna.
- Autotimer dispositivo di serie, permette lo stand-by degli optional elettrici (non arresta l'avanzamento del policorda) in caso di mancato passaggio di vassoi, al fine di ridurre i consumi elettrici.
- HACCP: su richiesta è disponibile un software di gestione dei dati con possibilità di accumulo in memoria delle informazioni (temperatura, allarmi e stato della macchina) con possibilità di consultazione giornaliera/settimanale/mensile.

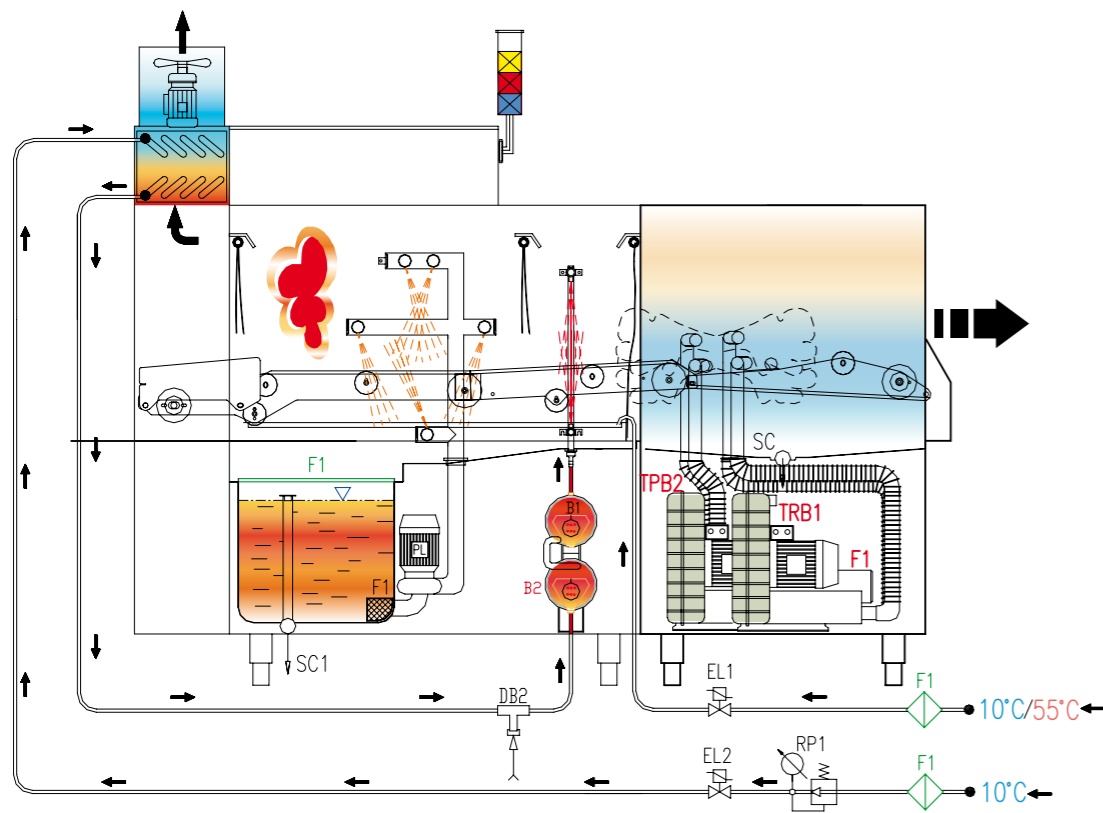
- Built-in turbo blowers feed the air nozzles positioned both above and below the twin-cords, to remove any water residual and let the tray perfectly dried, ready to be used and/or stacked without any further manual drying.
- Turbo-blowers. They allow to achieve the minimum percentage of humidity on the surfaces, thanks to a high pressure of the air vortex.
- Trays accumulator by trolley lack, built-in, grant the piling up of about 10 trays during the replacement of the trolley avoiding the machine stop.
- Advancement system. Special twin-cord advancement, sloped, which eases the removal of any solid residual on the tray allowing its complete rinse.
- Two speed traction system with built-in clutch. Variable-speed inverter available on request, to select pitch on individual needs.
- Non-return valve, to prevent the backflow of water, avoiding any contamination of the water net in case of external depression.
- Autotimer: built-in device that switches the electrical options (the twin-cord advancement is not stopped) in event of a lack of trays, in order to limit the energy costs.
- HACCP: upon request, a dedicated software is available to store information such as temperatures, alarms and state of the machine, with the possibility to look at this data on a daily/weekly/monthly basis.

- Lames d'air : de série, alimentées par les turbosoufflantes, positionnées soit dessus soit en-sous du convoyeur permettent d'enlever tous résidus d'eau. Vous aurez des plateaux parfaitement séchés, prêts pour être empilés et/ou utilisés à l'instant sans avoir besoin d'un séchage à la main.
- Turbosouffleries. Permettent d'obtenir des indices d'humidité minimum, grâce à la forte pression du vortex d'air.
- Accumulateur de plateaux en absence du chariot: de série, permet de cumuler 10 plateaux pendant le remplacement du chariot à la sortie de la machine en évitant l'interruption du transport des plateaux.
- Système d'entraînement. Cordes spéciales d'entraînement, inclinées, permettent l'enlèvement des éventuels résidus solides et un rinçage complet du plateau.
- Système d'entraînement à deux vitesses avec friction incorporée. C'est disponible sur demande le variateur qui permet de changer la vitesse selon les exigences individuelles.
- Soupape de non-retour, pour empêcher le refoulement d'eau, en évitant la contamination du réseau en cas de dépression externe.
- Autotimer : de série, permet l'arrêt temporaire des options électriques (ne bloque pas l'entraînement du bi-corde) en cas d'absence des plateaux dans la machine. Il permet donc une réduction des consommations électriques.
- HACCP: sur demande, un software de gestion des données permet de mémoriser des informations (températures, alarmes et état de la machine) avec la possibilité de consultation quotidienne, hebdomadaire et mensuelle.

- Luftschwert: serienmäßig, von turbogebläsen gespeiste luftduschen, die seitlich und im unteren bereich des bands angeordnet sind. sie ermöglichen das schichtweise entfernen von wasser und lässt die tablette ganz trocken um, fertig gestapelt und / oder sofort wiederverwendet zu werden, ohne manuelles trocken.
- Turbogebälse. Sie gewährleisten einen minimalen Feuchtigkeitsgrad dank des hohen Drucks des Luftstroms.
- Tablettesammler beim wagenfehlen: serienmäßig, erlaubt die akkumulation von 10 tabletten beim austausch des wagens ohne unterbrechung des betriebs der anlage.
- Transportsystem: spezielle schräge schleppseile erleichtern das entfernen von evtl. festen rückständen und die vollständige nachspülen der tablette.
- zwei vorschubgeschwindigkeiten des bands mit integrierter kupplung; auf anfrage ist ein inverter lieferbar, der ermöglicht, die geschwindigkeit dem jeweiligen bedarf anzupassen.
- Rückschlagventil, um den rückfluss des wassers zu verhindern. Dadurch wird die Verunreinigung des wassernetzes im falle eines externen unterdruckes verhindert.
- Autotimer: serienmäßig, erlaubt das stand-by der elektronischen optionen (das transportsystem wird nicht angehalten) leerer maschine, um den stromverbrauch zu reduzieren. Beim einlegen von spülgut wird die maschine automatisch wieder gestartet.
- HACCP-Monitoring: auf anfrage ist ein programm zur datenverwaltung und aufzeichnung der informationen (temperaturen, alarme, zustand der maschine) verfügbar, man hat die möglichkeit es täglich/wöchentlich/monatlich zu konsultieren.

- Hojas de aire: estándar, alimentadas por turbo sopladores, colocadas por encima y por debajo de la cinta, para eliminar todas las capas de agua posible y dejar la bandeja perfectamente seca, lista para ser apilada y / o volver a utilizarla inmediatamente, sin secado manual.
- Turbo sopladores. Dejan un residuo mínimo de humedad gracias a la elevada presión del chorro de aire.
- Acumulador de bandejas sin carrito: estándar, permite la acumulación de 10 bandejas cuando se cambia el carrito para evitar interrumpir el funcionamiento de la máquina.
- Sistema de avance. Cuerdas de arrastre especiales, inclinadas, que permiten una fácil extracción de los residuos sólidos y el aclarado completo de la bandeja.
- Sistema de arrastre de dos velocidades con embrague incorporado; a petición se puede instalar un inverter que permite variar la velocidad de acuerdo con las necesidades.
- Válvula anti retorno que evita el reflujó del agua en el suministro del lava bandejas, evitando la contaminación en caso de una depresión externa.
- Temporizador estándar que permite la activación de la función 'espera' sin detener el avance de las cuerdas en caso de que no pasen bandejas, con el fin de reducir el consumo de energía.
- HACCP: a petición está disponible un software para la gestión de datos con la posibilidad de ver algunos parámetros (temperatura y estado de la máquina) y almacenar las alarmas en una memoria diaria, semanal y mensual.

- Турбовоздуходувки: устанавливаются серийно, работают от турбокомпрессоров, расположенных над и под лентой, позволяют снимать любой слой воды, оставляя поднос совершенно сухим и готовым к штабелированию и/или незамедлительному использованию, не прибегая к ручному высушиванию.
- Турбовоздуходувки. Позволяют они получить минимальный процент влажности, благодаря высокому давлению воздушного потока.
- Накопитель подносов при отсутствии тележки: поставляется серийно, позволяет накапливать 10 подносов во время замены тележки на выходе, избегая прерывания поступления подносов в машину.
- Система транспортировки. специальные тросы для передвижения имеют наклон и позволяют легко удалять возможные твердые остатки пищи и проводить дальнейшее полное ополаскивание подносов.
- Система продвижения с двумя скоростями и встроенным сцеплением, по заказу поставляется инвертер, позволяющий изменять скорость согласно индивидуальным потребностям.
- Клапан невозвращения позволяет избежать обратного потока воды посудомоечной машины в водопроводную сеть, предотвращая загрязнение в случае падения внешнего давления.
- Автотаймер: устройство поставляется серийно, позволяет электрическим опциям находиться в режиме ожидания (не прерывает продвижение подносов в системе транспортировки) в случае отсутствия прохождения подносов, для сокращения расходов на электроэнергию.
- HACCP: По заказу поставляется программа управления данными с возможностью накопления информации в памяти (температуры, аварийные сигналы и состояние машины) с возможностью ежедневного/еженедельного/ежемесячного консультирования.



RECUPERATORE TERMICO COMPATTO

Dispositivo, di serie, che permette di alimentare i boiler con acqua fredda, con un considerevole risparmio di energia. Recupera il calore prodotto dalla macchina, che altrimenti andrebbe disperso, e attraverso uno scambiatore di calore riscalda l'acqua fredda in entrata fino a 45°C (prima dell'ingresso nel boiler per il risciacquo). Riduce inoltre la temperatura e il grado di umidità del locale.

COMPACT HEAT RECOVERY

This is a built-in system that allows the boilers to be fed with cold water inlet, with a consequent energy saving. It recovers the heat produced by the machine in operation - which would be otherwise lost - and through a heat exchanger it preheats the incoming cold water up to 45°C (before feeding the boiler for the rinse). Besides, it reduces the humidity of the area improving the environment temperature as well.

RÉCUPÉRATEUR DE CHALEUR COMPACT

Système de série, qui permet d'alimenter les surchauffeurs en eau froide avec une économie d'énergie considérable. La chaleur produite par la machine, qui autrement serait dispersée, est récupérée et grâce à un échangeur de chaleur elle rechauffe l'eau froide du réseau jusqu'à 45°C (avant de rentrer dans le surchauffeur pour le rinçage). De plus, le récupérateur réduit la température et l'humidité du local.

КОМПАКТНЫЙ ТЕПЛЕРЕГЕНЕРАТОР

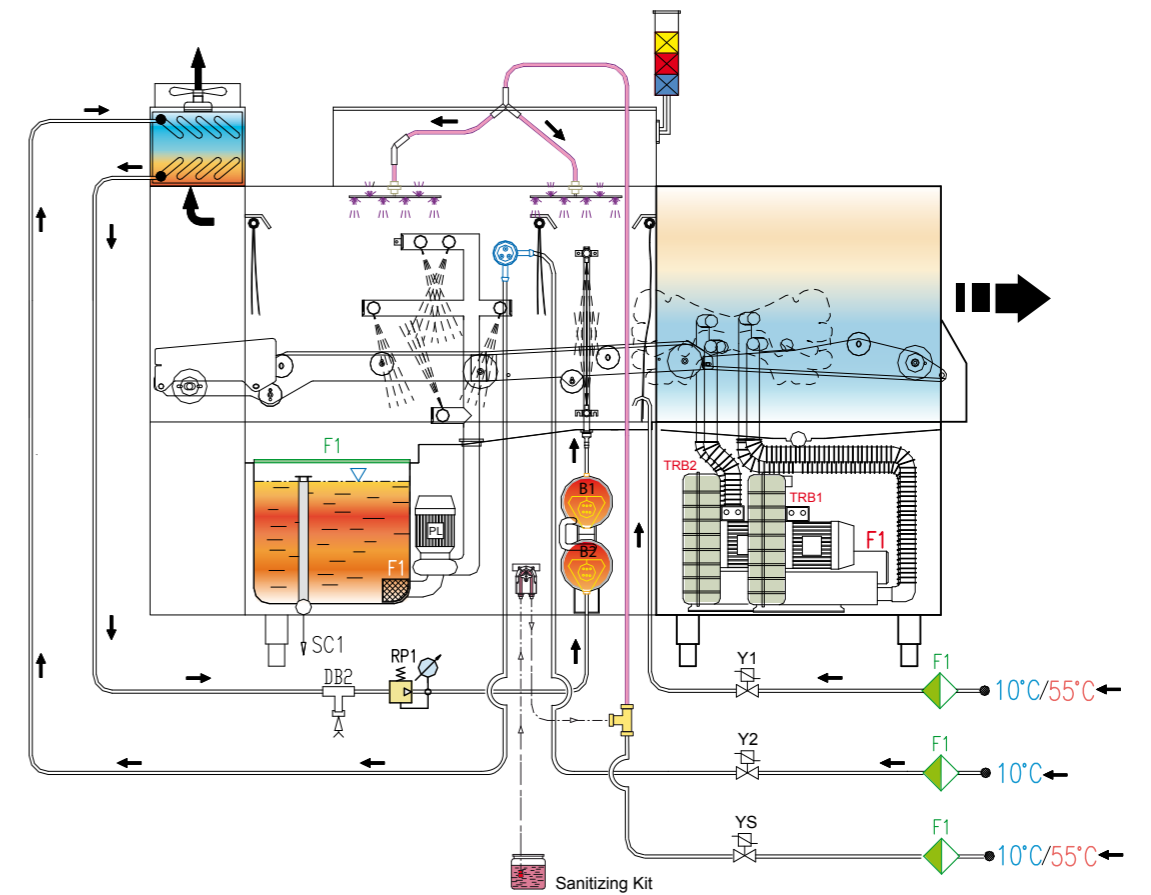
Данная встроенная система позволяет подавать холодную воду в бойлер, при этом, обеспечивая значительную экономию электроэнергии. Регенерирует производимое машиной тепло, которое иначе было бы потеряно, и, посредством теплообменника, нагревает подаваемую холодную воду до 45°C (до поступления в бойлер для ополаскивания). Кроме того, снижает температуру и влажность в помещении.

KOMPAKTER WÄRMEAUSTAUSCHER

Serienmäßig, sie ermöglicht den Anschluss des Boilers an Kaltwasser, mit einer erheblichen Energieeinsparung. Die Abwärme der Maschine, die normal verloren geht, wird über einen Wärmetauscher zurück gewonnen um das Eingangskaltwasser bis 45°C zu erwärmen (vor dem Eintritt in dem Boiler zur Nachspülung). Es reduziert auch die Temperatur und die Luftfeuchtigkeit im Raum.

RECUPERADOR TÉRMICO COMPACTO

Sistema estándar que permite alimentar los calderines en agua fría, con un ahorro energético considerable. Recupera el calor generado por la máquina, que de otro modo se disiparía, a través de un intercambiador de calor que calienta el agua fría de entrada hasta 45°C (antes de entrar en el calderín para el aclarado). Además, reduce la temperatura y el grado de humedad de la pieza.



SANITIZZAZIONE

Il processo di pulizia delle macchine è tra le operazioni più detestate a fine giornata. E' per questo che DIHR ha previsto il suo sistema di autopulizia che, grazie ai bracci di risciacquo speciali installati nella parte superiore delle camere, garantisce un risultato immediato ed efficace su tutte le pareti e le superfici. La soluzione perfetta alle esigenze di massima igiene. La combinazione del dosatore di sanitizzazione dedicato unito ad una pompa di aumento pressione che garantisce la giusta pressione idrica: l'igiene è servita!

SELBSTREINIGUNG

Die Reinigung und Desinfektion der Spülmaschine ist eine der wichtigsten Aufgaben am Ende des Tages. Unser selbst entwickeltes Selbstreinigungssystem verfügt über zusätzlich angebrachte Spezialwascharme die eine gründliche und hocheffiziente Innenreinigung gewährleisten! Die perfekte Lösung für maximale Hygieneanforderungen. Konstanter Spüldruck durch Einsatz einer Druckerhöhungspumpe. Das Ergebnis ist eine hygienisch saubere Spülmaschine!

SANITIZATION

The machine's cleaning and sanitization is one of the most dreaded tasks to accomplish at the end of a day at work in the kitchen. For this reason, we have conceived a sanitization system which ensures a thorough and immediate cleaning of all machine's surfaces thanks to the special wash arms installed on the upper wall, thus offering the perfect solution to meet maximum hygiene requirements. A dedicated sanitization product is combined with a booster pump ensuring the right water pressure: the result will be a spick and span dishwasher!

SANITIZACION

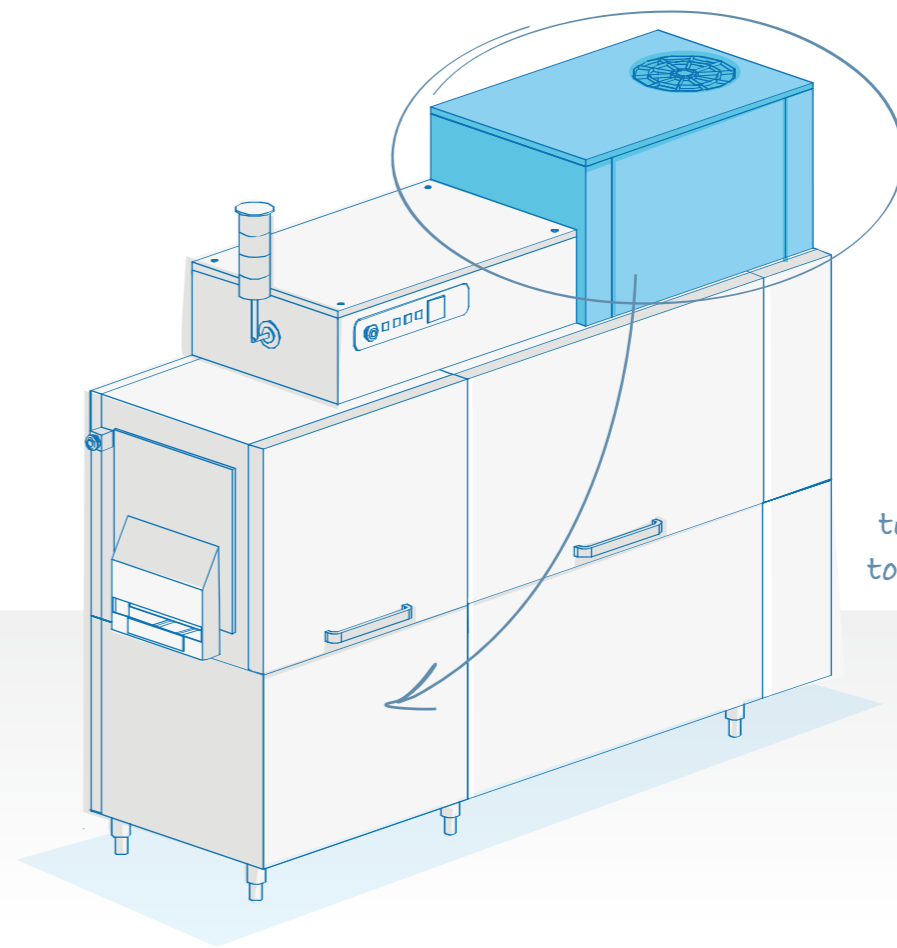
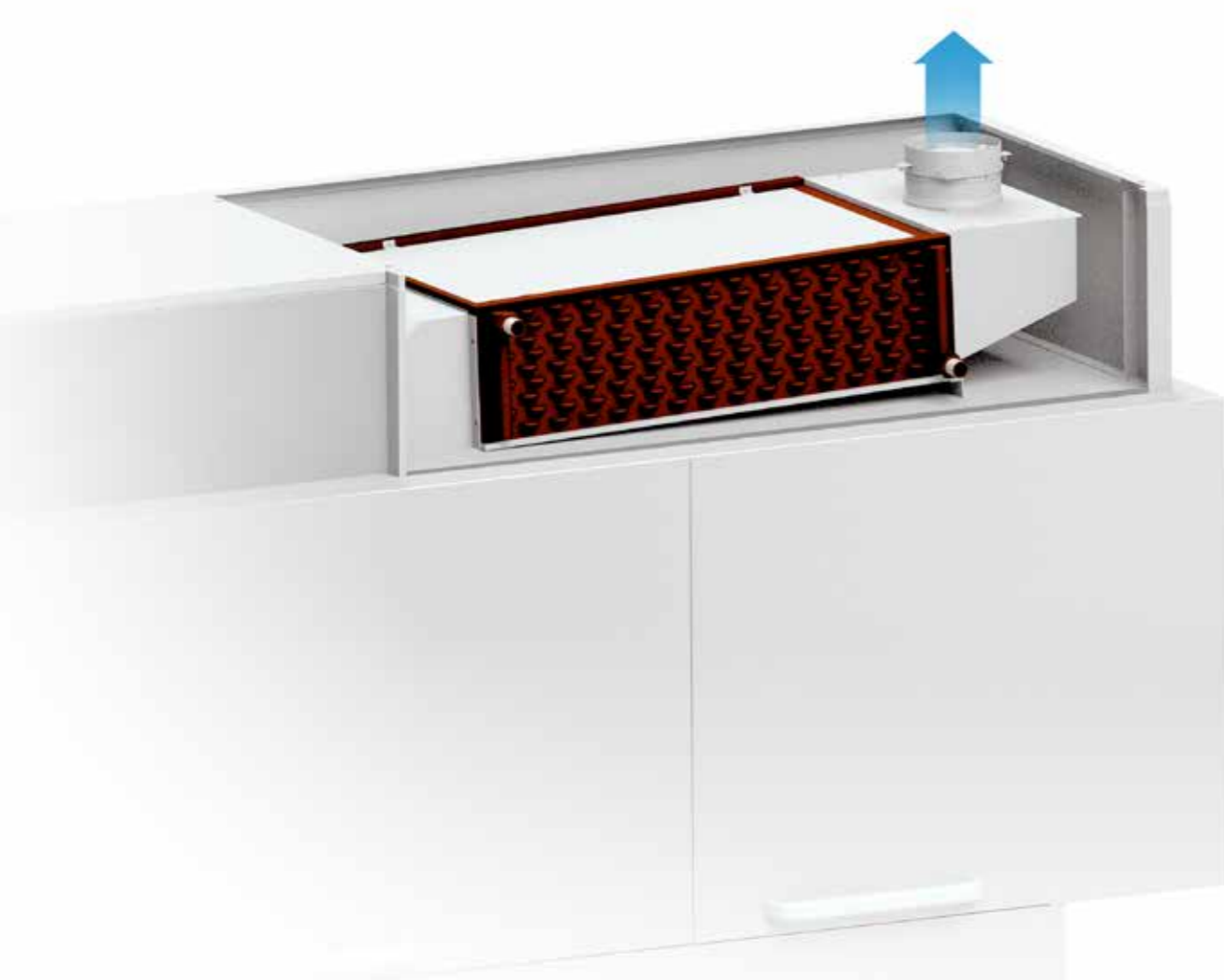
El proceso de limpieza de las máquinas es entre las operaciones más detestables al final del día. Es por eso que DIHR ha previsto su sistema de autolimpieza que, gracias a los brazos de aclarado especiales instalados en la parte superior de las cámaras, garantiza un resultado inmediato y eficaz en todas las paredes y superficies. La solución perfecta a las exigencias de máxima higiene. La combinación del dosificador de sanitización dedicado asociado a una bomba de refuerzo que asegura la presión de agua correcta: la higiene está cumplida!

SANITISATION

Le nettoyage de la machine est l'une des opérations les plus détestées à la fin d'une journée de travail. C'est pourquoi, nous avons mis en place un système d'assainissement qui, grâce aux bras de rinçage spéciaux installés dans la partie supérieure des chambres, garantit un nettoyage immédiat et efficace de toutes les parois et des surfaces et offrant une solution parfaite aux plus hautes exigences d'hygiène. L'association d'un doseur d'assainissement dédié à un surpresseur garantit la juste pression de l'eau: l'hygiène est au rendez-vous!

ДЕЗИНФЕКЦИЯ

Процесс очистки машин является наиболее неприятным в конце дня. И для этого DIHR предусматривает свою систему самоочистки, которая, благодаря специально установленным ополаскивающим рукавам, расположенным в верхней части камеры, обеспечивает мгновенный результат и эффективность на всех стенках и поверхностях. Идеальное решение для потребностей максимальной гигиены.



temperature rise up to a maximum 55%

HRP30 RECUPERATORE TERMICO CON POMPA DI CALORE

HRP30, rinnovato nei consumi, offre il maggior risultato in termini di temperature raggiunte tra i vari sistemi prodotti da DIHR. La sua funzione è portata all'estremo grazie all'unione tra i recuperatori ed il compressore alimentato a gas refrigerante. Il gas refrigerante, cambiando di stato, permette nella fase di compressione di scaldare ancora di più l'acqua fredda (10°C) in entrata, con un aumento di temperatura fino ad un massimo di ben 55°C. Nella fase di decompressione, invece, favorisce la diminuzione della temperatura e umidità dell'aria in uscita. I benefici ricavati in seguito a questo flusso di aria-acqua-gas in circuito permettono di estendere il recupero energetico oltre il risultato standard ottenuto da un recuperatore classico. La pompa di calore, rinnovata nei consumi grazie ad un nuovo sistema di accensione/spengimento ad inverter, porta all'estremo la riduzione delle risorse richieste.

HRP30 HEAT RECOVERY SYSTEM WITH HEAT PUMP

Among the various solutions offered by DIHR, our HRP30 with downsized consumptions offers the best results in terms of average attained temperatures. This function is brought at its highest level thanks to the combination of recovery devices and a refrigerated gas compressor which, when the gas changes state during the compression phase, ensures a more effective heating of cold inlet water (10°C), with a temperature rise up to maximum 55°C. On the other hand, the decompression phase enhances the temperature and humidity decrease of outlet air. Advantages gained from this air-water-gas circuit are to be seen in the rise of energy recovery, well beyond the usual results of a standard heat recovery system. The new heat recovery pump has limited consumptions thanks to a new on/off inverter system, which drastically reduces energy feeding.

HRP30 RÉCUPÉRATEUR THERMIQUE AVEC POMPE À CHALEUR

L'HRP30 est le système DIHR de récupération thermique le plus efficace puisqu'il offre le meilleur résultat en termes de températures atteintes. Sa capacité de récupération thermique est amplifiée grâce à l'association du récupérateur au compresseur alimenté au gaz réfrigérant. Ce dernier, en changeant d'état, permet de réchauffer davantage l'eau froide d'alimentation (10°C) pendant la phase de compression, avec une augmentation de température qui peut aller jusqu'à 55°C. Dans la phase de décompression, le gaz réfrigérant favorise la diminution de la température et de l'humidité de l'air en sortie. Les bénéfices retirés grâce à ce flux d'air-eau-gaz en circuit permettent d'amplifier la récupération énergétique au-delà du résultat standard obtenu avec un récupérateur classique. La pompe à chaleur, grâce à un nouveau système de marche-arrêt à inverter, réduit drastiquement les ressources nécessaires à son utilisation.

HRP30 WÄRMERÜCKGEWINNUNGSSYSTEM MIT WÄRMEPUMPE

Zwischen den von DIHR produzierten Systemen, bietet HRP30 das beste Ergebnis bezüglich der Temperaturen. Durch die Wärmepumpe (sie erzielt eine größere Ausbeute als ein herkömmlicher Wärmetauscher), erhält man eine bedeutend höhere Energie-Rückgewinnung. Aufgrund der Wärmepumpe leitet das System gleichzeitig frische und entfeuchtete Luft in den Raum zurück. Die in der Maschine entstehenden Wrasen werden abgesaugt und durch eine Wärmepumpe (Luft-Kühlmittel-Wasser) geleitet. Die Energie aus den Wrasen wird an das einkommende kalte Zulaufwasser (10°C) abgegeben und ihre Temperatur ist bis max 55°C gebracht.

HRP30 RECUPERADOR TÉRMICO CON BOMBA DE CALOR

HRP30, renovado en los consumos, ofrece el mejor resultado por lo que concierne las temperaturas alcanzadas entre los varios sistemas producidos por DIHR. Su función se maximiza gracias al unión entre los recuperadores térmicos y el compresor alimentado en gas refrigerante. Este último, cambiando de estado, permite calentar aún más el agua fría (10°C) de entrada en la fase de compresión, con un aumento de temperatura hasta un máximo de 55°C. En fase de decompresión, en cambio, favorece la disminución de la temperatura y humedad del aire en salida. Los beneficios logrados tras este flujo de aire-agua-gas en circuito permiten ampliar el recupero energético más allá del resultado obtenido con un recuperador clásico. Nuestra bomba de calor, renovada en los consumos gracias al nuevo sistema de encendido/apagado a inverter, entrega una reducción drástica de los recursos necesarios.

HRP30 СИСТЕМА РЕКУПЕРАЦИИ ТЕПЛА С ТЕПЛО- ВЫМ НАСОСОМ

Обновленный в потреблении HRP30, предлагает значительный результат с точки зрения температур, достигнутых между различными системами, произведенными DIHR. Его функция рекуперации тепла доведена до крайности, благодаря союзу между рекуператорами и компрессором, работающим на охлаждающем газе. Охлаждающий газ, при изменении состояния, позволяет на этапе сжатия нагреть еще больше поступающей холодной воды (10°C), повышая температуру до 55°C. А во время фазы декомпрессии способствует снижению температуры и влажности воздуха на выходе. Полученные в результате этого потока воздуха-воды-газа преимущества, позволяют расширить рекуперацию энергии превосходя стандартные результаты, полученные от классического рекуператора. Обновленный в потреблении тепловой насос, благодаря новой инверторной системе включения/выключения, приводит к значительному сокращению необходимых ресурсов.

TECHNICAL SPECIFICATIONS

PRODUZIONE/ORA¹⁾ - PRODUCTION/HOUR¹⁾ - PRODUCTION/HEURE¹⁾ - PRODUKTION/STUNDE¹⁾ - PRODUCCION/HORA¹⁾ - ПРОИЗВОДИТЕЛЬНОСТЬ/ЧАС¹⁾		950/1479
velocità nastro - conveyor speed - vitesse convoyeur - bandgeschwindigkeit - velocidad de cinta - скорость ленты	m/min	8,4-13,1
potenza tot. installata ¹⁾ - total installed power ¹⁾ - puissance totale installée ¹⁾ - gesamt. el. anschluss ¹⁾ - potencia total instalada ¹⁾ - общее потребление ¹⁾	kW	43,42
consumo acqua/ora ²⁾ - water consuption/h ²⁾ - consommation eau/h ²⁾ - larspulwasserverbrauch/stunde ²⁾ - consumo agua/hora ²⁾ - потребление воды/час ²⁾	l/h	310
alimentazione elettrica - power supply - voltage - Anschlußspannung - alimentación eléctrica - электрическое питание	Vac	400/3N/50 HZ
motore traino - driving motor - moteur de traction - antriebsmotor - motor de tracción - приводной двигатель	kW	0,22
LAVAGGIO - WASHING - LAVAGE - SPÜLEN - LAVADO - МОЙКА		
pompa - pump - pompe - pumpe - bomba - насос	kW- l/min	1,15-450
vasca - tank - cuve - tank - cuba - ванна	l	110
riscaldamento - heating - chauffage - heizung - calentamiento - нагревание	kW	12
RISCIACQUO FINALE - FINAL RINSING - RINÇAGE FINAL - ENDNACHSPULEN - ACLARADO FINAL - КОНЕЧНОЕ ОПОЛАСКИВАНИЕ		
boiler - boiler - surchauffeur - boiler - calderín - бойлер	l	10X2
riscaldamento - heating - chauffage - heizung - calentamiento - нагревание	kW	24
ASCIUGATURA SU MODULO - MODULE DRYING - SECHAGE SUR MODULE - MODULTROCKNUNG - SECADO EN MODULO - ВЫСУШИВАНИЕ НА МОДУЛЕ		
turbine alta pressione - high pressure blowers - turbines haute pression - hochdruck turbinen - turbo sopladores de alta presión - воздуходувки высокого давления	kW	6 (3+3)
potenza tot. assorbita - power requirement - puissance absorbée - gebrauchte leistung - potencia total absorbida - общая поглощаемая мощность	kW	0,05
OPZIONI - OPTIONS - OPTIONALS - OPTIONEN - OPCIONALES - ОПЦИИ		
doppia parete - double skin - double paroi - doppelwandig - doble pared - двойная стенка		STANDARD
economizzatore risciacquo - rinse economizer - économiseur de rinçage - nachspulen-economizer - economizador de enjuague - экономайзер ополаскивания		STANDARD
accumulatore vassoi - tray accumulator - accumulateur plateau - tablette akkumulator - acumulador de bandejas - накопитель подносов		STANDARD
autotimer - operation economiser - economisateur fonctionnement - betriebseconomiser - temporizador - автотаймер	LC102/A	STANDARD
boiler supplementare - additional boiler - surchauffeur supplémentaire - zusätzliches boiler - calderín adicional - дополнительный бойлер		STANDARD
valvola non ritorno - non return valve - soupape de non-retour - rucksauverhinderer - valvula de no retorno - клапан невозвращения		STANDARD
pompa aumento pressione ³⁾ - booster pump ³⁾ - surpresseur ³⁾ - druckerhöhungspumpe ³⁾ - bomba de refuerzo ³⁾ - насос увеличения давления ³⁾	PAP - kW 0,37	OPTIONAL
variatore velocità ³⁾ - belt speed motor reducer - variateur vitesse - bandgeschwindigkeitregler - inversor de velocidad - регулятор скорости	LC101	OPTIONAL
dosatore detergente + sonda conducimetrica - detergent dispenser + conductivity probe - doseur détergent + sonde conducimétrique reinigerdosiergerät + leitfähigkeitprobe - dosificador de detergente + sonda de conductividad - дозатор моющего средства + зонд проводимости	DDE	OPTIONAL
POLICORDA - TRANSPORTATION SYSTEM - SYSTEME DE TRANSPORT - TRANSPORTSYSTEM - SISTEMA DE TRANSPORTE - СИСТЕМА ТРАНСПОРТИРОВКИ		
comandi aggiuntivi - additional control boards - commandes additionelles - zusätzliche steuerungen - controles adicionales - дополнительные команды		OPTIONAL
seniore vassio vuoto - empty tray sensor - capteur plateau vide - leere tablette sensor - sensor de bandeja vacía - сенсор пустого подноса		OPTIONAL
micro fine corsa - end micro switch - micro fin de course - endabschalter für wagenmangel - micro final de corsa - микропереключатель		OPTIONAL

1) Alimentazione acqua fredda - With cold water supply - Avec connection eau froide - Mit kaltem eingangswasser - Conexión en agua fría - холодное водоснабжение, : 10°C -200 kPa (max 400 kPa) - max 8° F

2) In funzionamento continuo - Under continuous operation - En fonctionnement continu - Mit dauerbetrieb - Operación continua - в непрерывном режиме

3) Consigliato se - Advised if - Conseillé si - Empfohlen fall - Se recomienda si - рекомендуется, если, : <200 kPa

Voltaggi speciali disponibili - Special voltages available - Voltages speciaux disponibles - Verfügbare spezialvoltage - Voltajes especiales disponibles - специальное напряжение питания,



TS

TRANSPORTATION SYSTEMS



Il sistema di trasporto policorda DIHR, di semplice utilizzo, si adatta perfettamente alle varie esigenze di spazio.

Grazie alla sua versatilità e possibilità di composizione, fa sì che il caricamento in macchina venga effettuato limitando gesti e spostamenti con una notevole riduzione di perdite di tempo.

La struttura è tutta in acciaio AISI304, le corde hanno un'anima in Kevlar e la copertura è in speciale materiale gommoso adatto all'uso alimentare.

Questa speciale composizione garantisce una resistenza alla rottura molto bassa. Il sistema di trasporto Dühr è silenzioso, di facile pulizia e manutenzione, conforme alle norme igienico sanitarie e con un ottimo rapporto qualità/prezzo.

Das Benutzerfreundliche Doppelseil-Transportsystem von DIHR kann auf die verschiedenen Erfordernisse und Platzbedürfnisse angepasst werden. Dank seiner Vielseitigkeit und unzähliger Kombinationsmöglichkeiten kann das Beladen der Anlage vereinfacht und damit verkürzt werden, mit einer signifikanten Reduktion der verlorenen Zeit.

Der Aufbau ist von Edelstahl AISI 304, die Seilpeile haben eine Seele von Kevlar und die Verkleidung ist von speziellem gummiartigen Material, das geeignet für die Lebensmittelindustrie ist. Diese spezielle Zusammensetzung gewährleistet eine hohe Bruchfestigkeit.

Das Transportsystem DIHR ist leicht zum Reinigen, zu Warten und entspricht den Hygienevorschriften, es ist ruhig und mit einem ausgezeichneten Preis / Leistungsverhältnis.

Polycord conveyor systems by DIHR are easy to use and perfect to fit into every working environment. Thanks to their versatile and customizable structure, the dishwasher's charging is performed with limited operations and re-positionings of trays, thus preventing any waste of time.

Conveyor frameworks are entirely made in stainless steel AISI 304, while cords are manufactured with a Kevlar core and external coating in gum-like material suitable for food contact. This special construction grants a high breakage resistance.

DIHR conveyors are silent, entailing easy cleaning and maintenance duties, manufactured in compliance with the strictest hygiene regulations and offering an excellent quality/price ratio.

El sistema de transporte de doble cuerda DIHR, fácil de usar, se adapta a las diferentes necesidades de espacio. Su versatilidad hace sí que la carga en la máquina se haga fácilmente, limitando así los movimientos y disminuyendo las pérdidas de tiempo.

La estructura está fabricada completamente en acero inoxidable AISI 304, las cuerdas se producen con alma en Kevlar y el cuerpo externo, en goma especial, es apto para el uso en contacto con productos alimentarios.

Esta particular composición garantiza una resistencia muy alta contra la ruptura y el alargamiento. La limpieza y el mantenimiento del sistema de transporte DIHR son muy simples, sin olvidar que es muy silencioso, cumple con las normas higiénico-sanitarias y tiene una excelente relación calidad/precio.



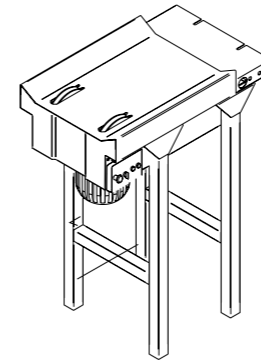
Le système de transport bi-cordes DIHR, de simple utilisation, s'adapte parfaitement dans tous les locaux. Grâce à sa versatilité et aux nombreuses versions permet le chargement des plateaux dans la machine en limitant au maximum les gestes et les déplacements, en évitant toutes pertes de temps.

La structure est entièrement en acier inox AISI304, les cordes sont en Kevlar, la gaine de recouvrement en caoutchouc spécial spécifique à l'utilisation alimentaire. Cette composition particulière garantit une très haute résistance à la casse.

Le système de transport DIHR est silencieux, de simple entretien, conforme aux règles hygiéniques et avec un excellent rapport qualité/prix.

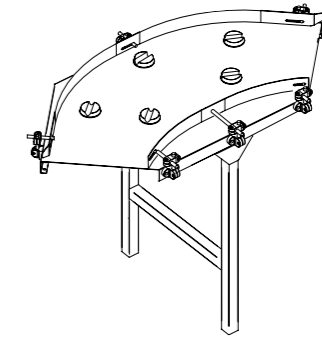
Поликордовые конвейерные системы DIHR просты в эксплуатации и идеально впишутся в любую рабочую среду. Благодаря своей универсальной и настраиваемой конструкции, загрузка посудомоечной машины теперь требует меньше операций и изменения позиции лотков, чтобы избежать любых потерь времени. Каркас конвейеров полностью изготовлен из нержавеющей стали AISI 304, а ремни изготовлены из кевларового сердечника и внешнего покрытия похожего на жевательную резинку, предназначенного для контакта с пищевыми продуктами. Данная специальная конструкция обеспечивает высокую устойчивость к износу и повреждениям.

Конвейеры DIHR бесшумны, что влечет за собой их легкую очистку и техническое обслуживание, а так же изготовленные в соответствии с самыми строгими правилами гигиены и представляют собой отличное соотношение цена / качество.



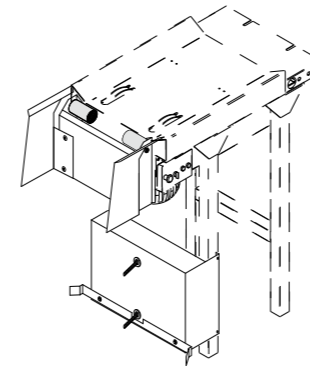
PM
(6-12 m/min)

Unità motore
Motorized unit
Moteur
Motorisierte Einheit
Unidad motor
Узел двигателя



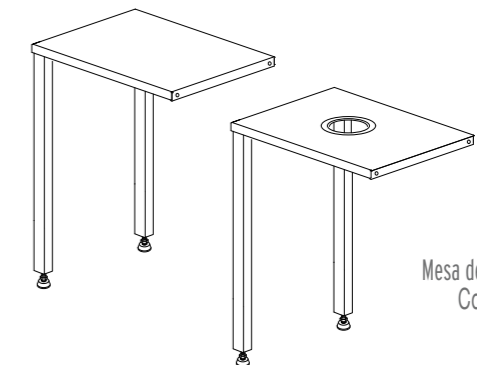
PC
(45°-90°)

Curve
Arcs
Virages
Kurve
Curvas
Поворот



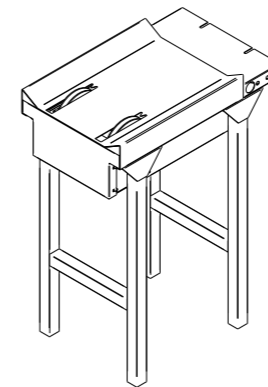
PS

Sistema scarico vassoio
Trays unloading system
Système de déchargement plateaux
Abladungssystem für Tabletten
Sistema de descarga bandejas
Система разгрузки подносов



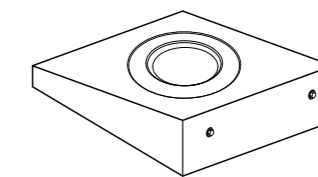
PT
(0,6 m)

Tavoli di cernita
Grading tables
Table de débarrasse
Ablaufische
Mesa de clasificación de residuos
Сортировочная консоль



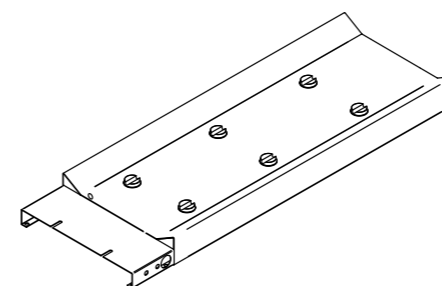
PR

Unità di ritorno
Return unit
Unité de retour
Rückkehr Einheit
Unidad de retorno
Устройство возврата



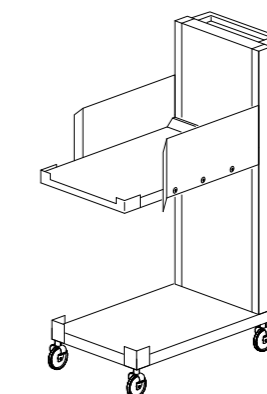
PT
(0,3 m)

Mensola di cernita
Grading shelf
Étagère avec trou déchet
Ablaufkonsole
Repisa de clasificación de residuos
Сортировочная консоль



PL
(0,5 - 1 - 2 m)

Unità lineare
Linear unit
Unité linéaire
Lineareinheit
Unidad lineal
Линейный блок



PF

Carrello raccolta vassoio
Trolley for trays
Chariot pour plateaux
Tablettenwagen
Carrito para bandejas
Тележка сбора подносов

TX - TS

DIHR Ali Group Srl
Via del Lavoro, 28
I - 31033 Castelfranco Veneto (TV)
T: +39 0423 7344
F: +39 0423 720442
E: dihr@dihr.com

Service:
T. +39 0423 734548
F: +39 0423 734519
E: service@dihr.com

www.dihr.com

Edition 04.2018



WEEE **RoHS**



HACCP



* The WRAS Approved Product logo is a certification mark which is owned by WRAS Ltd. - WRAS Approved Type AA - air gap *

an Ali Group Company



The Spirit of Excellence