

BOMANN®

GEFRIERSCHRANK GS 195

FREEZER



Руководство пользователя

ERC

Русский язык

Содержание

Введение	3	Запуск/Управление	9
Главное	3	Чистка и уход	12
Информация о безопасности	4	Проблемы и их решение	13
Транспортировка и упаковка	5	Технические характеристики	14
Комплект поставки	6	Утилизация	14
Установка	7	Паспорт продукта ЕС	15

Введение

Спасибо за выбор нашего продукта. Мы надеемся, он вам понравится.

Символика, используемая в данной инструкции

Важная для пользователя информация отмаркирована особым образом. Обязательно соблюдайте указанные ниже инструкции во избежание несчастных случаев и в целях предотвращения ущерба.



ПРЕДУПРЕЖДЕНИЕ! – предупреждение о возможной опасности для вашего здоровья и о возможности получения травм.



ВНИМАНИЕ! - предупреждение об опасности для прибора или других объектов.



ПРИМЕЧАНИЕ: важные советы и информация

Главное

Перед использованием и установкой прибора обязательно внимательно прочитайте данную инструкцию. При использовании прибора обязательно соблюдайте все пункты данной инструкции. При передаче прибора третьим лицам, обязательно передайте и настоящую инструкцию.



ПРИМЕЧАНИЕ: иллюстрации в данной инструкции могут отличаться от оригинального прибора.

- Прибор предназначен только для домашнего использования. Не используйте прибор в коммерческих целях.
- Используйте прибор только так, как описано в настоящем руководстве. Не используйте прибор не по назначению. Любое иное использование прибора, кроме описанного в настоящем руководстве может привести к травме и/или повреждению прибора.
- Не используйте прибор на открытом воздухе. Держите его вдали от источников тепла, прямого солнечного света и не используйте его в условиях повышенной влажности.
- В случаях, когда прибор не используется, а также для осуществления его очистки, всегда отключайте прибор от электрической сети (отсоединяйте прибор от сети только за вилку, никогда не тяните за кабель) или же отключите предохранитель.

- Регулярно проверяйте сам прибор и сетевой кабель на наличие повреждений. В случае обнаружения повреждений, немедленно перестаньте использовать прибор и отключите его от сети.
- Любые модификации и изменения прибора запрещены по соображениям безопасности.
- Для безопасности детей всегда держите упаковочные материалы (пластиковые пакеты, коробки и т.д.) в местах недоступных для детей.



ПРЕДУПРЕЖДЕНИЕ! Не позволяйте маленьким детям играть с пленкой.

Существует опасность удушья!

Информация о безопасности

- Данный прибор предназначен для использования в домашнем хозяйстве и в таких сферах как:
 - кухни для персонала в магазинах, офисах и аналогичных местах;
 - фермерских хозяйствах и для клиентов в отелях, мотелях, хостелах и т.п.;
 - в кейтеринге и аналогичных некоммерческих и нерозничных мероприятиях.



ПРЕДУПРЕЖДЕНИЕ!

- **Обязательно следите за тем, чтобы все вентиляционные отверстия прибора или во встраиваемой конструкции были открыты и имели свободный доступ свежего воздуха, не загораживайте их.**
- **Не используйте механические и другие приборы для ускорения процесса оттаивания, кроме описанных в данном руководстве (а зависимости от модели входят в комплект поставки).**
- **Не повреждайте контур хладагента.**
- **Не работайте с электрическими устройствами внутри прибора.**
- **Не храните взрывоопасные вещества, такие, как аэрозольные баллоны или горючий газ в приборе.**
- Дети старше 8 лет, лица с ограниченными физическими, сенсорными и физическими возможностями, а также имеющие недостаток опыта и/или знаний **могут пользоваться** прибором только под надзором лиц, ответственных за их безопасность или же получив подробные инструкции, а также осознавая связанные с этим риски и опасности.
- **Детям запрещается играть с прибором.**
- **Чистка и обслуживание** прибора могут производиться **детьми** старше 8 лет только под надзором взрослых, ответственных за их безопасность.
- При установке прибора убедитесь, что кабель питания не зажат и не поврежден.
- Не размещайте в задней части прибора несколько портативных розеток и/или источников питания.

- В случае возникновения неполадок не пытайтесь починить прибор самостоятельно. Всегда обращайтесь в авторизованный сервисный центр. Неисправный кабель питания во избежание неполадок должен быть обязательно заменен сертифицированным сервисным центром или производителем и обязательно на кабель того же типа.
- Для утилизации прибора используйте только специальные пункты сбора и утилизации электроприборов.

Хладагент



ВНИМАНИЕ! Есть риск пожара из-за легковоспламеняющихся материалов!

Контур охлаждающей жидкости данного устройства содержит хладагент Изобутан (R600a), горючий природный газ высокой экологической совместимости. Вам следует удостовериться, что никакие части контура охлаждающей жидкости не будут повреждены во время транспортировка и установка прибора.

Если контур охлаждающей жидкости поврежден, то:

- Избегайте открытого огня или источников возгорания;
- Отключите прибор от электрической сети;
- Тщательно проветрите помещение, в котором находится прибор;
- Обратитесь авторизованный сервисный центр.

Транспортировка и упаковка

Транспортировка прибора

По возможности перевозите прибор в вертикальном положении. В противном случае, перед тем, как подключить прибор к сети, необходимо, чтобы он постоял в вертикальном положении в течение нескольких часов. Для получения более подробной информации, обратитесь к разделу "Перед первым использованием" настоящего руководства. На время транспортировки защитите прибор от воздействий окружающей среды.

Распаковка прибора

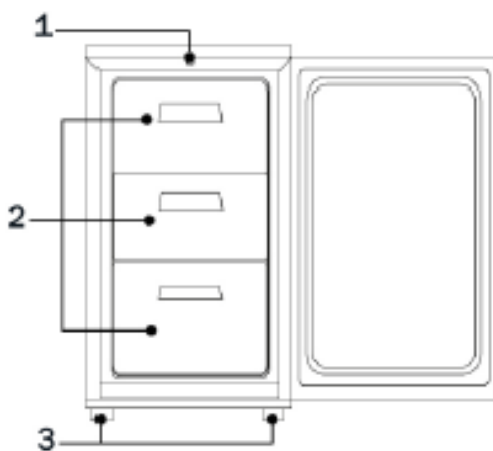
- Вытащите прибор из упаковки.
- Снимите с прибора упаковочные материалы, такие, например, как пленка, картонная упаковка и наполнитель.

- Во избежание опасности, обязательно проверьте прибор на предмет поломок, которые могли возникнуть в процессе транспортировки.
- Если вы заметили возникшие в процессе транспортировки неполадки, не начинайте пользоваться прибором. Свяжитесь с продавцом.

И ПРИМЕЧАНИЕ: На приборе могли скопиться пыль и иные загрязнения. Для очистки прибора обратитесь к разделу «Чистка и уход» данного руководства.

Комплект поставки

Описание прибора



- 1 – терморегулятор
- 2 – морозильные ящики/отсеки
- 3 - ножки

Комплект поставки:

Морозильный ящик - 2 шт.

Крышка морозильного ящика – 1 шт.

Лоток для кубиков льда – 1 шт.

Установка


Место установки

- Прибор следует установить таким образом, чтобы вокруг него была хорошая вентиляция, которая могла бы гарантировать эффективное охлаждение прибора при низком энергопотреблении. Достаточный зазор обязателен.
 - Расстояние до задней стенки должно быть мин. 5 см и с каждой боковой стороны - минимум по 10 см.
 - Разместите прибор таким образом, чтобы ничто не мешало беспрепятственному открытию и закрытию дверцы.
- Прибор следует устанавливать только в помещениях с температурой окружающей среды, подходящей для климатического класса прибора. Для получения информации о климатическом классе вашего прибора, обратитесь к «Паспорту продукта ЕС» или же к этикетке с рейтингом, которая находится сзади или внутри вашего прибора.
- Поместите прибор на ровную, устойчивую и безопасную поверхность. Если прибор не выровнен по горизонтали, отрегулируйте его ножки.
- **Избегайте установки прибора:**
 - рядом с обогревателями, плитами, источниками прямых солнечных лучей и любыми другими источниками тепла;
 - в помещениях с высокой влажностью (например, на улице или в ванной комнате) во избежание коррозии;
 - вблизи легковоспламеняющихся материалов (например, газа, топлива, спирта, краски), а также в помещениях с плохой циркуляцией воздуха (например, в гараже);
 - не подвергайте прибор воздействию погодных явлений.

Подключение прибора к сети



ПРЕДУПРЕЖДЕНИЕ!

- Сеть, к которой подключается прибор, должна соответствовать местным правилам и стандартам.
- Неправильное подключение прибора к сети может привести к **электрическому шоку**.
- Не модифицируйте вилку прибора. Если вилка не подходит к розетке, вызовите сертифицированного специалиста для решения вопроса и установки переходника.
-  **ПРЕДУПРЕЖДЕНИЕ!** Вилка прибора должна всегда быть доступна для отключения прибора от электрической сети в случае экстренной необходимости.
- Перед подключением прибора к сети, убедитесь, что напряжение сети соответствует напряжению, указанному на заводской этикетке прибора.
- Подключите прибор к правильно установленной и заземленной розетке.
- Если после установки прибора вилка становится недоступной, должно быть доступно соответствующее устройство отключения прибора.

Изменение направления открывания двери

Направление открывания двери можно перенести с правой стороны (состояние поставки) на левую сторону, если этого требует место установки.



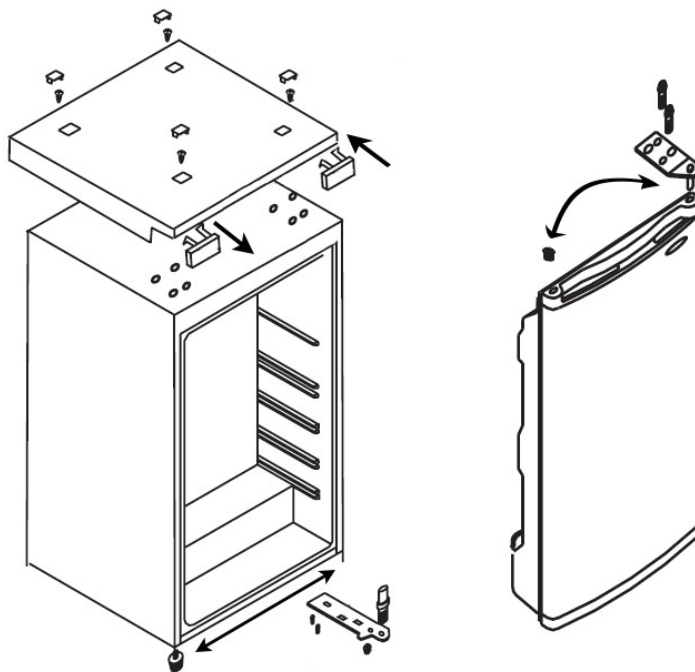
ПРЕДУПРЕЖДЕНИЕ!

При изменении направления открывания двери прибор должен быть отключен от электрической сети. Предварительно отключите вилку прибора от розетки.



ПРИМЕЧАНИЕ:

- Попросите кого-либо помочь вам.
- Возможно, вам понадобится: гаечный ключ, отвертка, а также отвертка с тонким лезвием.




- Снимите винтовые колпачки с крышки устройства, ослабьте винты на задней панели прибора и снимите крышку прибора.
- Переместите заглушку крышки устройства на противоположную сторону.
- Снимите верхнюю дверную петлю и поднимите дверь прибора.
- Наклоните прибор немного назад и заблокируйте его в этой позиции. Открутите ножки и разберите нижнюю дверную петлю.
- Переместите и закрепите нижнюю петлю двери на противоположной стороне прибора после отвинчивания штифта и замените его на штифт с другой стороны. Вверните ножки.
- Поставьте прибор обратно в вертикальное положение. Установите дверцу прибора и зафиксируйте ее.

- Переместите и прикрепите верхнюю петлю двери к противоположной стороне прибора.
- Переместите и прикрепите верхнюю петлю двери к противоположной стороне прибора после изменения положения держателя стержня шарнира и заглушки.
- Установите крышку устройства и наденьте заглушку снова.

Убедитесь, что дверь оптимально выровнена по вертикали и горизонтали, чтобы обеспечить плавное открытие и закрытие.

Запуск / Управление

Перед первым использованием

 **ВНИМАНИЕ!** После транспортировки прибор должен постоять не менее 4 часов перед подключением к электрической сети. Несоблюдение данного условия может привести к неисправности системы охлаждения и вызвать поломку прибора.

Очистите внутренние части прибора, включая все аксессуаров. Для получения более подробной информации обратитесь к разделу «Чистка и уход» настоящего руководства.

Запуск прибора

- Подключите прибор к электрической сети.
- Управляйте регулировкой температуры с помощью прилагаемой пластиковой таблички. Для получения более подробной информации обратитесь к разделу «Настройки» настоящего руководства.

Настройки

Уровни мощности [MIN – MAX] регулируют внутреннюю температуру прибора.

Уровень MIN:

Нижняя ступень (самая теплая внутренняя температура).

Уровень NORMAL:

Средняя ступень (оптимальная внутренняя температура).


Уровень MAX:


Верхняя ступень (самая холодная температура внутри).

Обратите внимание, что температура будет меняться в зависимости от температуры окружающей среды, частоты открытия дверей и количество пищи в холодильнике.

Во время первого включения поверните регулятор температуры до максимального значения, пока прибор не достиг желаемой рабочей температуры. Затем рекомендуется повернуть регулятор обратно к среднему значению, что упростит дальнейшую регулировку температуры.

Хранение продуктов

 **ПРИМЕЧАНИЕ: Рекомендация!** Чтобы быть уверенным в том, что температура в холодильнике достаточно низкая, рекомендуем предварительно охладить прибор несколько раз прежде, чем загружать в него продукты.

 **ВНИМАНИЕ!** Всегда обращайтесь внимание на инструкцию по хранению продуктов на их упаковке.

Морозильная камера класса 4* позволяет хранить замороженные продукты при температуре $\leq -18^{\circ}\text{C}$ в течение нескольких месяцев, изготавливать кубики льда и замораживать свежие продукты.

Чтобы избежать порчи продуктов, следуйте указанным ниже инструкциям:

- Открытие дверцы холодильника в течение длительного времени приводит к повышению температуры внутри.
- Регулярно очищайте поверхности прибора, которые соприкасаются с едой. Для получения более подробной информации обратитесь к разделу «Чистка и уход» настоящего руководства.
- Храните сырое мясо и рыбу в холодильнике в подходящих контейнерах для того, чтобы они не соприкасались с другими продуктами.
- Если прибор не используется длительное время, следуйте инструкциям из раздела «Выключение» настоящего руководства.

Замораживание

- Рекомендуем за 24 часа до замораживания установить терморегулятор на верхнюю ступень и сохранять это положение в течение нескольких часов после замораживания. Прибор не повреждается, если после замораживания не вернуть настройки до средней рабочей температуры (терморегулятор в нормальном положении); тем не менее, с точки зрения экономичности этого следует избегать.
- Свежие продукты питания необходимо как можно быстрее заморозить до самой середины. Поэтому в процессе замораживания температура свежих продуктов питания должна быть снижена как можно быстрее для предотвращения образования ледяных кристаллов и повреждения структуры продукта.

- Уже замороженные продукты должны всегда храниться в нижнем морозильном ящике.
- Сохраняйте пространство для циркуляции холодного воздуха между отдельно сложенными продуктами.

Хранение замороженных продуктов

- Фасованные замороженные продукты должны храниться согласно указаниям производителя в морозильной камере класса 4 звезды. Следите за тем, чтобы после покупки продукты не оттаивали, и помещайте их в морозильную камеру как можно скорее.
- Вы можете хранить продукты в течение длительного периода времени – до 3 месяцев. Тем не менее, допустимая продолжительность хранения может варьироваться, поэтому соблюдайте сроки хранения, указанные на упаковке замороженного продукта.
- Следите за тем, чтобы температура в морозильном ящике не поднималась выше -18°C . Для этого прибор следует регулярно размораживать. Толстый слой льда на стенках ухудшает воздействие холода, и уровень энергопотребления повышается.

Меры безопасности

- Не превышайте производительность морозильного аппарата. См. данные в «Паспорте продуктов ЕС» или на этикетке с рейтингом.
- Не храните газированные напитки в бутылках или банках. Есть опасность взрыва, когда содержимое банки либо бутылки замерзнет.
- Размороженные или подтаявшие продукты следует употребить как можно скорее и нельзя снова замораживать, кроме случаев переработки в готовое блюдо.
- При отключении электроэнергии не открывайте дверцу. Если перебой в электроснабжении длится не более **15 часов**, продукты питания не портятся.
- Не употребляйте в пищу еще замороженные продукты питания. Не употребляйте в пищу мороженое прямо из морозильной камеры. Холод может привести к повреждениям ротовой полости.
- Прикосновение чувствительной кожи к металлическим частям внутри прибора может вызвать симптомы, похожие на ожог.
- Не вынимайте замороженные продукты влажными или мокрыми руками.

Шумы при работе

Вид шума	Причина
Журчание	Работает компрессор
Звук текущей жидкости	Циркуляция хладагента
Щелчки	Терморегулятор включает и выключает компрессор
Тревожные звуки	Вибрация полок или змеевиков систем охлаждения

Выключение

Чтобы выключить прибор, отключите вилку от розетки.

Если вы не используете прибор долгое время:

- Выньте продукты из холодильника
- Разморозьте (в зависимости от модели) и очистите прибор (для получения более подробной информации обратитесь к разделу «Чистка и уход» настоящего руководства).
- Оставьте дверцу прибора открытой для предотвращения появления плесени и неприятного запаха.

Советы по энергосбережению

- Отключайте прибор от сети, если не используете его длительное время.
- Не устанавливайте прибор вблизи печей, нагревательных элементов или прочих источников тепла. При высокой температуре окружающей среды компрессор включается чаще и работает дольше.
- Следите за достаточным доступом воздуха к основанию и задней стенке прибора. Никогда не закрывайте вентиляционные отверстия.
- Не ставьте температуру ниже, чем необходимо.
- Охлаждайте блюда перед помещением в холодильник.
- Открывайте дверь прибора только по необходимости.
- Регулярно размораживайте холодильник (в зависимости от модели).
- Уплотнитель дверцы должен быть целым, чтобы дверца закрывалась правильно.

Чистка и уход



ПРЕДУПРЕЖДЕНИЕ!

- Всегда отключайте прибор от электрической сети перед чисткой.
- Не используйте пароочистители для чистки прибора. Влага может повредить электронные компоненты. **Риск электрического шока!** Горячий пар может повредить пластиковые части прибора.
- Просушите прибор перед повторным включением.



ВНИМАНИЕ!

- Не используйте проволочные щетки и другие абразивные материалы.
- Не используйте кислотные или абразивные моющие средства.
- Не повреждайте контур хладагента.

Чистка прибора, включая внутреннее пространство

- Регулярно очищайте внутреннее пространство прибора, внешние поверхности, аксессуары и уплотнители дверей теплой водой с мягким моющим средством или чистой влажной салфеткой из микрофибры без добавления чистящих средств.
- Перед чисткой прибора освободите его от продуктов. Продукты следует убрать в прохладное место.
- После того, как прибор тщательно высушен, вы можете включить его.

Размораживание



Никогда не используйте металлические предметы (например, нож) для удаления льда с испарителя во избежание его повреждения. Неисправный испаритель может привести к серьезным повреждениям.

Для достижения наилучшего результата при охлаждении и для большей экономии энергии размораживайте прибор следующим образом:

- Чтобы начать размораживание, отключите прибор от электрической сети.
- Извлеките продукты из холодильника и положите в прохладное место.
- После того, как лед растает, вытрите конденсат и тщательно высушите прибор внутри.
- Включите прибор, подключив вилку в розетку и повернув терморегулятор.

Проблемы и их решение

Изучите данный раздел прежде, чем обратиться в авторизованный сервисный центр.

Проблема	Причина/Решение
Прибор не работает корректно либо совсем не работает	<ul style="list-style-type: none">• Проверьте источник питания / настройки температуры / температуру окружающей среды.• Разблокируйте вентиляционные устройства, оставив вокруг них больше места.
Продукты в холодильнике слишком теплые	<ul style="list-style-type: none">• Проверьте настройки температуры / температуру окружающей среды.• Открывайте дверь прибора только при необходимости и на короткое время.
Громкие звуки во время работы прибора	<ul style="list-style-type: none">• Проверьте, как установлен прибор.• Изучите раздел «Шумы при работе» настоящего руководства.
Вода внизу прибора	<ul style="list-style-type: none">• Проверьте настройки температуры



ПРИМЕЧАНИЕ: Если после принятия вышеуказанных мер проблема не была решена, обратитесь в магазин либо авторизованный сервисный центр.

Технические характеристики

Напряжение питания.....220-240 В ~ / 50 Гц

Входная мощность.....70 Вт

Габариты прибора..... 84,7 x 49,4 x 49,4 см

Вес прибораок. 27,0 кг

Право вносить изменения в технические характеристики и дизайн прибора для развития и улучшения продукта производитель оставляет за собой. Данный прибор был протестирован в соответствии со всеми соответствующими текущими директивами СЕ, такими как электромагнитная совместимость и директивы низкого напряжения, и создан в соответствии с последними требованиями безопасности нормативно-правовыми актами.



Утилизация

Значение символа "Мусорная корзина"

В целях защиты окружающей среды не утилизируйте электроприборы как обычные бытовые отходы. Пожалуйста, сдавайте использованные электроприборы на специальные пункты сбора. Это поможет избежать последствий для окружающей среды от их неправильной утилизации и не вредит здоровью человека. Также это способствует повторному производству электрооборудования. Информацию о том, где расположены соответствующие пункты сбора узнавайте у ваших местных органов управления.



ПРЕДУПРЕЖДЕНИЕ! Перед утилизацией прибора, удалите все защелки и болты.

Паспорт продукта ЕС

Паспорт продукта для бытовых холодильников / морозильников в соответствии с постановлением (ЕС) № 1060/2010

Бренд	BOMANN	
Модель	GS 195	
Категория ¹⁾	8	
Класс энергоэффективности ²⁾	A++	
Годовое потребление электроэнергии ³⁾	кВт/год	133
Полезная емкость холодильной камеры общая	л	-
- в том числе, морозильная камера	л	-
- в том числе, отсек для хранения вина	л	-
- в том числе, морозильная камера	л	-
- в том числе, зона хранения свежих продуктов	л	-
Полезная емкость морозильной камеры общая	л	65
Количество звезд ⁴⁾	4	
Расчетная температура других камер	°C	-
Минимальная температура хранения камеры для вина	°C	-
Система Frost-free	-	
Время хранения при неисправности	ч	15
Производительность морозильного аппарата	кг/24ч	3,5
Климатический класс ⁵⁾	N/ST/T	
Шумовое излучение	дБ(A) re1pW	41
Возможность встраивания	-	
Отсек для хранения вина	-	

1) Категории бытовых холодильников: 1 = холодильник с одним или несколькими камерами для свежих продуктов; 2 = холодильник с подвальной зоной, холодильник с подвальной камерой и ящиком для хранения вина; 3 = холодильник с зоной холодного хранения и холодильник с камерой 0 звезд; 4 = холодильник с камерой 1 звезда; 5 = холодильник с камерой 2 звезды; 6 = холодильник с камерой 3 звезды; 7 = холодильник и морозильник; 8 = морозильник; 9 = морозильная камера; 10 = универсальные холодильники и прочие холодильники

2) A+++ (максимальная эффективность) до G (минимальная эффективность)

3) Энергопотребление „XYZ“ кВт·ч/год на основании результатов стандартного испытания в течение 24 часов. Фактическое энергопотребление зависит от использования и места установки прибора.

4) * = камера -6°C или ниже

** = камера -12°C или ниже

*** = камера хранения быстрозамороженных продуктов -18°C или ниже

*(***) = морозильная камера и камера хранения быстрозамороженных продуктов -18°C или ниже с минимальной замораживающей способностью

5) Климатический класс SN: Прибор предназначен для использования при температурах окружающей среды от +10°C до +32°C.

Климатический класс N: Прибор предназначен для использования при температурах окружающей среды от +16°C до +32°C

Климатический класс ST: Прибор предназначен для использования при температурах окружающей среды от +16°C до +38°C

Климатический класс T: Прибор предназначен для использования при температурах окружающей среды от +16°C до +43°C

BOMANN®
C. Bomann GmbH
www.bomann-germany.de
Made in P.R.C.

Stand 04/19