



Cooking Systems with Oil

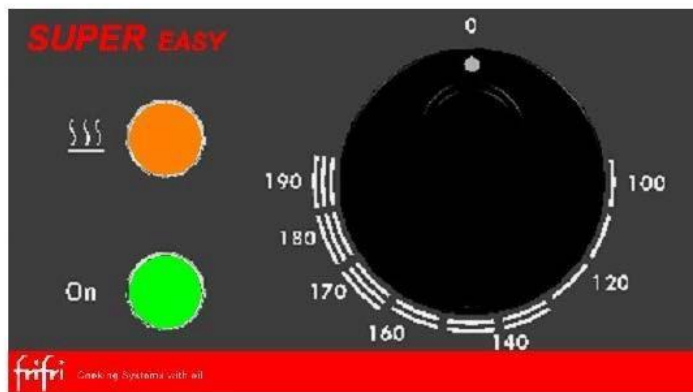
IS515
ECN
4348

THE MIDDLEBY CORPORATION

Lincolt Ltd
Whisby Road
Lincoln
United Kingdom
Tel: +44 (0) 1522 875555

SUPER EASY-BUILT IN

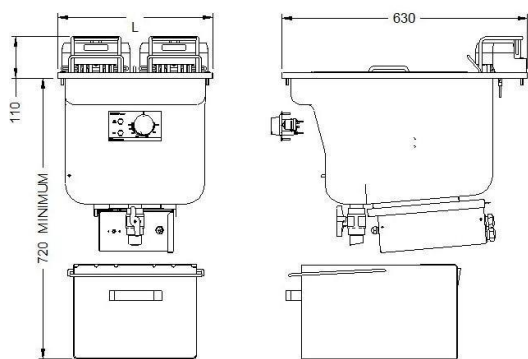
Installations- und Bedienungsanleitung
Instructions pour l'installation et mode d'emploi
Installation and Operating Instructions
Istruzioni per installazione e uso



für alle Friteusen der Super Easy Linie
pour toutes les friteuses de la ligne Super Easy
For all fryers of the Super Easy Built-In line per
tutte le friggitrice della linea Super Easy

1.	Inhaltsverzeichnis	Index	Index	Indice
2.	Ausführungen und Abmessungen	Exécutions, variantes et mesures	Models and dimensions	Esecuzioni e dimensioni
2.1	Gewichte und Füllmengen	Poids et contenances	Weights and capacities	Peso e dati
2.2	Geräteidentifikation	Identification de l'appareil	Identification of the appliance	Identificazione apparecchio
2.3	Umgebungsbedingungen	Conditions ambiantes	Ambient conditions	Condizioni ambiente
2.4	Spannungen, Anschlussarten und Ausführungen	Tensions, types de raccordement et exécutions	Voltages, types of connection and versions	Tensioni, tipi di connessione e versioni
2.5	Netzabsicherung	Fusible d'alimentation	Mains fuses	Fusibili principali
2.6	Elektrischer Anschluss	Raccordement électrique	Electrical connection	Connessione elettrica
3.	Sicherheitsvorschriften und Warnhinweise	Prescriptions de sécurité	Safety regulations	Normative sulla sicurezza
3.1	Bestimmungsgemäße Verwendung der Friteuse	Utilisation conforme de la friteuse	Specified use of the appliance	Uso specifico della friggitrice
3.2	Spezifische Gefahren und Weisungen	Dangers et consignes spécifiques	Specific warnings and instructions	Pericoli e istruzioni specifiche
3.3	Personensicherheit	Sécurité des personnes	Personnel safety	Sicurezza personale
3.4	Sicherheitseinrichtungen	Dispositifs de sécurité	Safety equipment	Dispositivi di sicurezza
3.5	Autorisierte Personen	Personnes autorisées	Authorized personnel	Personale autorizzato
3.6	Aufgabenbereich des Personals	Domaine de compétence du personnel	Area of responsibility of personnel	Area di responsabilità del personale
3.6.1	Inhaber/Bediener	Propriétaire/opérateur	Owner/operator	Proprietario/operatore
3.6.2	Bediener der Friteuse	Utilisateur de la friteuse	Operator of the appliance	Operatore friggitrice
3.6.3	Unterhaltspersonal	Personnel d'entretien	Maintenance personnel	Personale addetto alla manutenzione
3.7	Minimale Ausbildung und Qualifikation des berechtigten Personals	Formation et qualification minimales du personnel autorisé	Minimum training and qualifications of the authorized personnel	Requisiti minimi di formazione e qualifiche del personale autorizzato
3.7.1	Inhaber/Bediener	Propriétaire/opérateur	Owner/operator	Proprietario/operatore
3.7.2	Bediener der Friteuse	Utilisateur de la friteuse	Operator of the appliance	Operatore friggitrice
3.7.3	Unterhaltspersonal	Personnel d'entretien	Service personnel	Personale addetto all'assistenza tecnica
3.8	Wartungspflicht	Obligation de maintenance	Duty of maintenance	Compiti inerenti la manutenzione
3.9	Verfügbarkeit der Bedienungsanleitung	Disponibilité du mode d'emploi	Availability of operating manual	Disponibilità del manuale d'uso
4.	Installation und Inbetriebnahme	Installation et mise en service	Installation and starting up	Installazione e avviamento
4.1	Installation des Gerätes	Installation de l'appareil	Installation of the appliance	Installazione dell'apparecchio
4.2	Inbetriebnahme nach der Installation	Mise en service après l'installation	Operation	Avviamento dopo l'installazione
5.	Bedienung der Friteuse	Utilisation de la friteuse	Use of the fryer	Utilizzo della friggitrice
5.1	Bedienpanel	Panneau de commande	Control panel	Pannello di controllo
5.2	Bedienen der Steuerung	Utilisation de la commande	Use of the control panel	Utilizzo del pannello di controllo
6.	Reinigung, Unterhalt	Maintenance	Cleaning and maintenance	Pulizia e manutenzione
6.1	Reinigungsarbeiten	Opérations de nettoyage	Cleaning intervals	Intervalli di pulizia
6.2	Intervalle des Frittierölwechsel	Intervalle de renouvellement de l'huile de friture	Frying oil exchange	Sostituzione olio di frittura
6.3	Periodische Kontrollen	Contrôles périodiques	Periodic checks	Controlli periodici
6.4	Wartung	Service après-vente	Maintenance	Manutenzione
7.	Kundendienst	Dépannage	After sales service	Servizio di assistenza clienti

2. Ausführungen und Abmessung



Typ	L
211	200.0
311	300.0
411	400.0
422	400.0



2.1 Gewichte und Füllmengen

Typ	211	311	411	422
Nettogewicht ohne Optionen (Kg)	47	56	69	79
Anzahl Körbe	1	1	2	2
Füllmenge des Fritierkorbes (Kg)	0.9	1.5	2 x 0.9	2 x 0.9
Fritierölmenge Minimum (l)	7.5	12.5	17	2 x 7.5
Fritierölmenge Maximum (l)	9	14.5	20.5	2 x 9
Stundenleistung TK – Frites (Kg)	17 – 22	27-32	34 – 44	34 – 44
Stundenleistung gekühlte – Frites (Kg)	20 – 25	30-35	40 - 50	40 - 50

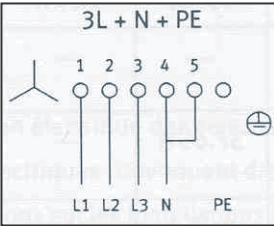
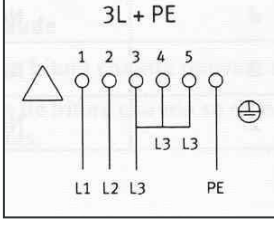
2.2 Geräteidentifikation

Jede Friteuse ist mit einer eindeutigen Geräteidentifikation versehen.
Halten Sie bei jeder Anfrage an den Kundendienst die Geräteidentifikation bereit.

2.3 Umgebungsbedingungen

Typ	211-311-411-422
Temperatur mini. (°C)	+ 5
Temperatur max. (°C)	+ 60
Feuchtigkeit max. (%)	60

2.4 Spannungen, Anschlussarten und Ausführungen


	<p>Standardausführung Dreiphasig mit Neutral und Erdung</p> <p>Spannung 3N~400 V 50/60Hz - 3L + N + PE</p>	
	<p>Spezialausführung Dreiphasig ohne Neutral</p> <p>Spannung 3~ 230 V 50/60Hz - 3L + PE</p>	

2.5 Netzabsicherung

Typ	211 / 422 (422 mit zwei Anschlusskabel)		311		411 / 422 (422 mit einem Anschlusskabel)	
	Leistung	7.5 KW	11 KW	11.4 KW	15 KW	15 KW
AC 230 V	32.6 A	-	-	-	-	-
3AC 230V	18.8 A	27.6 A	27.6 A	37.65 A	37.65 A	-
3NAC 400V	10.8 A	15.8 A	15.8 A	21.7 A	21.7 A	31.6 A

2.6 Elektrischer Anschluss

Die Installation, der Betrieb und die Bedienung dieser Anlage dürfen nur durch eine qualifizierte Person entsprechend den national und regional geltenden Vorschriften des Landes, in dem die Installation durchgeführt wird, durchgeführt werden:

- Überprüfen Sie, dass die Spezifikationen des elektrischen Anschlusses jenen auf dem Typenschild entsprechen. Dieses Schild befindet sich auf dem Netzanschlusskasten unter dem Tank.
- Anschluss nach EN 60335-1 und örtlichen Vorschriften, d.h.:
Montage eines Netzsteckers für entsprechende Nennstromstärke an das Anschlusskabel, Anschluss über Steckdose. Der Stecker muss nach der Montage der Friteuse zugänglich sein. Es ist empfehlenswert einen Fehlerstromschutzschalter zu installieren. (bei Maschinen, die die Ableitströme von 10mA überschreiten). Bei Festanschluss ist ein Hauptschalter für allpolige Trennung mit einem Kontaktabstand von min. 3 mm vorzusehen. Der Elektroanschluss muss mindestens einer Gummischlauch-Leitung, Typ H05RN-F, entsprechen.
-  Erlaubt "die Erdung des Gerätes (oder Schutzleiter). Sie ist unentbehrlich für Ihre Einrichtung. Vervollständigt durch eine Differentialvorrichtung schützt sie die Benutzer, wenn ein Fehler an einem Gerät vorkommt. Der Fehlerstrom läuft in Richtung Erde aus und verursacht die Auslösung des Differentials".
- Wenn die Netzanschlussleitung dieses Gerätes beschädigt wird, muss sie durch den Hersteller oder seinen Kundendienst oder eine ähnlich qualifizierte Person ersetzt werden, um Gefährdungen zu vermeiden.

3. Sicherheitsvorschriften und Warnhinweise

Die folgenden Warnsymbole sind ggf. an der Friteuse angebracht:

Hochspannung



Warnung vor gefährlicher elektrischer Spannung.
Stromschläge führen zu schweren Verletzungen oder zum Tod.
Nur autorisiertes Fachpersonal darf Arbeiten an elektrischen Installationen durchführen.
Befolgen Sie die fachspezifischen Sicherheitsvorschriften!
Trennen Sie die Friteuse vom Netz, bevor Sie Arbeiten an elektrischen Installationen durchführen.

Heisse Oberfläche / Heisse innere Bauelemente



Warnung vor Hitze, die zu Verletzungen führen kann. Lassen Sie heisse Oberflächen und Bauteile abkühlen,
bevor Sie Arbeiten an diesen Bauelementen ausführen oder tragen Sie hitzefeste Handschuhe.

Heisses Frittieröl



Warnung vor heissem Frittieröl, das zu Verletzungen führen kann. Lassen Sie das heisse Frittieröl abkühlen, bevor Sie Arbeiten an eingetauchten Bauelementen ausführen oder tragen Sie eine Brille.

Hinweis



Der Hersteller hat zum Zeitpunkt der Auslieferung der Friteuse ggf. an allen relevanten Orten der Friteuse Warnsymbole (Kleber) angebracht. Sollten sich während des Betriebs der Friteuse oder im Zuge von Reinigungsarbeiten Warnsymbole ablösen, ist der Betreiber der Friteuse gehalten, diese Warnsymbole umgehend neu aufzukleben!

3.1 Bestimmungsgemässe Verwendung der Friteuse

Die Friteuse dient ausschliesslich zum Fritieren von frischen und tiefgekühlten Nahrungsmitteln, welche beim durchgeführten Frittierungsprozess weder personen-, noch sach- und umweltgefährdend reagieren. Die Friteuse ist ausschliesslich für den beaufsichtigten Betrieb zugelassen. Eine andere Benutzung der Friteuse gilt als nicht Bestimmungsgemäss. Zur Bestimmungsgemässen Verwendung gehört auch das Beachten der Betriebsanleitung und das Einhalten der vom Hersteller vorgeschriebenen Wartungs- und Instandsetzungsvorschriften.

3.2 Spezifische Gefahren und Weisungen

ACHTUNG



Die Friteuse ist ausschliesslich für den beaufsichtigten Betrieb zugelassen.
Enthält der Ölauffangbehälter heisses Frittieröl müssen bei dessen Handhabung Schutzkleidung, Schutzhandschuhe und Schutzbrille getragen werden. Die Friteuse niemals mittels Wasser aus einer Brause, einem Wasserschlauch oder Hochdruckreiniger abspritzen.
Es besteht Brandgefahr bzw. der Sicherheitsthermostat schaltet die Friteuse ab, wenn die Friteuse ohne vorheriges Einfüllen von Fett oder Frittieröl bis über die untere Ölstandmarke in Betrieb gesetzt wird. Während des Betriebs darf der Frittierölstand nicht unter die untere Ölstandmarke absinken. Es besteht Brandgefahr bzw. der Sicherheitsthermostat schaltet die Friteuse ab. Während des Betriebs darf der Frittierölstand nicht über die obere Ölstandmarke ansteigen. Es besteht beim Eintauchen von Frittiergut Überlauf- bzw. Überschäumgefahr. Abgenutztes, verunreinigtes Frittieröl ist erhöht entzündlich und neigt zum überschäumen. Bei einem Frittierölbrand niemals mit Wasser einen Lösversuch einleiten, sondern sofort die Frittier-beckenabdeckung auflegen oder einen Feuerlöscher mit spezieller Füllung (Halon) bzw. eine Löschdecke einsetzen.

BEMERKUNG



Einbringen von zu viel gefrorenem oder zu nassem Frittiergut in das heisse Frittieröl führt zu Aufschäumen des heissen Frittieröls und mindert die Qualität der frittierten Nahrungsmittel. Die Standfriteuse nicht im aufgeheizten Zustand verschieben. Es besteht Überschwappgefahr des heissen Frittieröls. Beim Frittierölablassen muss das Frittieröl auf eine Temperatur unter als 70 °C abgekühlt sein (Verbrennungsgefahr). Tauchheizung niemals mittels Stahlbürste oder durch Abbrennen (Trockenlauf) reinigen. Nachweislich unsachgemässe Reinigung der Tauchheizung schliesst allfällige Gewährleistungsansprüche aus.

3.3 Personensicherheit

ACHTUNG



Die Friteuse kann bei falscher Bedienung schwere oder tödliche Verletzungen des Personals verursachen. Das Personal, das die Friteuse bedient und wartet, muss für den korrekten Umgang mit der Friteuse geschult sein und muss die Sicherheitsvorschriften in dieser Betriebsanleitung gelesen und verstanden haben, bevor mit der Bedienung oder der Wartung der Friteuse begonnen wird.

Verändern oder entfernen Sie nie Sicherheitseinrichtungen. Schalten Sie keine Sicherheitseinrichtungen durch Veränderungen an der Friteuse aus. Entfernen Sie nie Warnsymbole, welche ggf. an der Friteuse angebracht sind (nationalitätsabhängig). Ersetzen Sie fehlende oder defekte Warnsymbole umgehend.

Betreiben Sie die Friteuse nie in schadhaftem Zustand. Melden Sie Unregelmäßigkeiten, insbesondere solche, die die Sicherheit betreffen, sofort Ihrem Vorgesetzten.

Beim Ersatz von mechanischer oder elektrischer Komponenten muss man sich feststellen, dass die Friteuse von der zentralen Speisung getrennt ist. Nach der Wartung, muss man die Sicherheitfunktionen immer kontrollieren.

3.4 Sicherheitseinrichtungen

Nebst den an der Friteuse ggf. angebrachten Warnsymbolen (nationalitätsabhängig) verfügt die Friteuse über folgende Sicherheitseinrichtungen:

Hauptschalter
Sicherheitsrelais
Sicherheitsthermostat

3.5 Autorisierte Personen

An und mit der Friteuse dürfen nur Personen arbeiten, die für die jeweiligen Arbeiten autorisiert sind. Die Personen sind dann autorisiert, wenn sie die in diesem Kapitel aufgelisteten minimalen Ausbildungs- und Wissensanforderungen erfüllen und Ihnen ein fester Aufgabenbereich zugeteilt ist. "Dieses Gerät ist nicht dafür bestimmt, durch Personen (einschliesslich Kinder) mit eingeschränkten physischen, sensorischen oder geistigen Fähigkeiten oder mangels Erfahrung und/oder mangels Wissen benutzt zu werden, es sei denn, sie werden durch eine für ihre Sicherheit zuständige Person beaufsichtigt oder erhalten von ihr Anweisungen, wie das Gerät zu benutzen ist. Kinder sollten beaufsichtigt werden, um sicherzustellen, dass sie nicht mit dem Gerät spielen."

3.6 Aufgabenbereich des Personals

3.6.1 Inhaber/Bediener

Als übergeordnete juristische Person ist der Inhaber/Bediener verantwortlich für die bestimmungsgemässe Verwendung der Friteuse und für die Ausbildung sowie den Einsatz der berechtigten Personen. Er legt die Kompetenzen und Weisungsbefugnisse der berechtigten Personen für seinen Betrieb fest.

3.6.2 Bediener der Friteuse

Ihm obliegen folgende Arbeiten:

Er richtet die Friteuse auf die aktuell zu frittierenden Nahrungsmittel ein bzw. um, falls er andere Nahrungsmittel verarbeiten möchte als jene, die der Lieferant bei Lieferung der Friteuse eingerichtet hat.

Er beschickt die Friteuse mit den zu frittierenden Nahrungsmitteln.

Er fährt die Prozesse an und überwacht diese.

Er lokalisiert Probleme und organisiert die Problembehebung.

Er füllt Frittieröl in die Friteuse ein.

Er überwacht die Frittierölqualität und führt Frittierölnachfüllung, -reinigung und -filtrierung durch.

3.6.3 Unterhaltspersonal

Ihm obliegen folgende Arbeiten:

Es reinigt, wartet und repariert die Friteuse entsprechend den Kapiteln „Wartung und Störungsbehebung“.

Es demontiert, lagert und entsorgt die Friteuse.

3.7 Minimale Ausbildung und Qualifikation des berechtigten Personals

3.7.1 Inhaber/Bediener

Er ist eine betriebswirtschaftlich ausgebildete Person in Kaderfunktion.
Er hat einschlägige Erfahrung in der Gefahrenbeurteilung und Personalführung.
Er hat das Kapitel Sicherheitsvorschriften gelesen und verstanden.

3.7.2 Bediener der Friteuse

Dies ist eine Person, welche über die Bedienung der Friteuse instruiert und über die bestehenden Gefahren orientiert ist.

3.7.3 Unterhaltspersonal

Dies sind Personen, welche eine einschlägige Berufslehre absolviert haben und mit dem Unterhalt der Friteuse vertraut sind und durch ihre Tätigkeit über die entsprechenden Qualifikationen verfügen. Unterhaltsarbeiten an der elektrischen Ausrüstung der Friteuse dürfen nur von einer Elektrofachkraft oder von unterwiesenen Personen unter Leitung und Aufsicht einer Elektrofachkraft gemäss den elektrotechnischen Regeln vorgenommen werden.

3.8 Wartungspflicht

Der Inhaber/Bediener ist verpflichtet, die Friteuse in regelmässigen Abständen zu warten und zu reinigen. Die Friteuse nur in einwandfreiem und unbeschädigtem Zustand betreiben. Nur Originalverbrauchsmaterial und Originalersatzteile verwenden. Nach Wartungs- und Instandsetzungsarbeiten die Sicherheitseinrichtungen auf korrekte Funktion prüfen.

3.9 Verfügbarkeit der Bedienungsanleitung

Ein Exemplar dieser Betriebsanleitung muss dem Personal jederzeit am Einsatzort der Friteuse zur Verfügung stehen.

4. Installation und Inbetriebnahme

4.1. Installation der Anlage

Lesen Sie diesen Teil der Broschüre sorgfältig durch und machen Sie sich mit dem erforderlichen Installationsvorgang vertraut. Überprüfen Sie die Lieferdokumente, um sicherzustellen, dass diese mit dem vorliegenden Gerät übereinstimmen. Bevor Sie mit der Installation beginnen, überprüfen Sie die beigefügte Versandliste, um sicherzustellen, dass alle notwendigen Komponenten vorliegen. Entpacken Sie die Komponenten und legen Sie sie in der Reihenfolge ihrer Verwendung vor sich hin.



Wenn die Friteuse in der Nähe eines anderen Thermoelements eingebaut wird, stellen Sie sicher, dass der Kontrollkasten ausreichend belüftet ist. Wegen der ungenügenden Stabilität kann die Friteuse Modell 211 nicht frei von dauerhaften Befestigung. Muss mit den beiden Elementen versehen (VDE Anforderung) fixiert werden. (Maximaltemperatur innerhalb des Kontrollkastens 60°C)

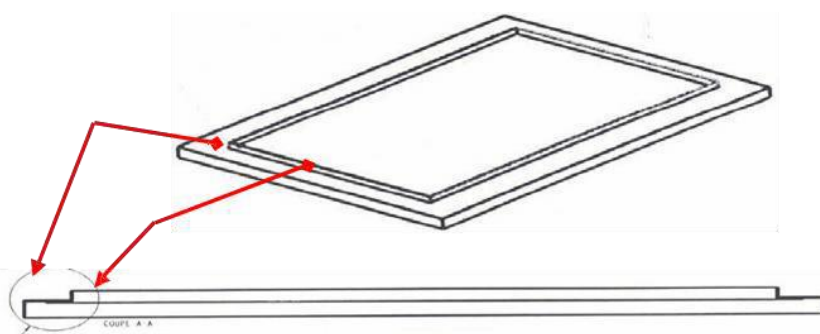
Es gibt zwei Möglichkeiten für den Einbau des Frittiertanks:

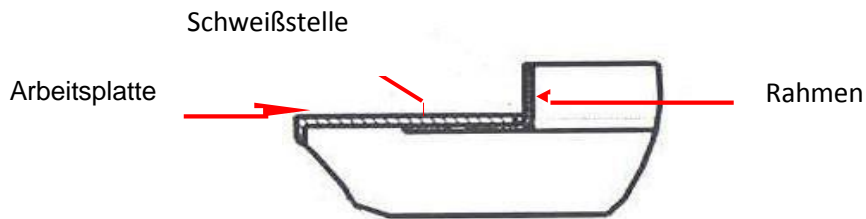
Installation des Frittiertanks über einen direkt in die Arbeitsfläche integrierten Rahmen.

Der Ausschnitt wird um 10 mm + Materialdicke der Arbeitsplatte reduziert. Die erforderlichen Abmessungen für den Ausschnitt finden Sie später in diesen Anweisungen.

Installation der Frittierwanne mit dem beigefügten Rahmen (siehe Zeichnung am Ende für Informationen zum Ausschnitt)

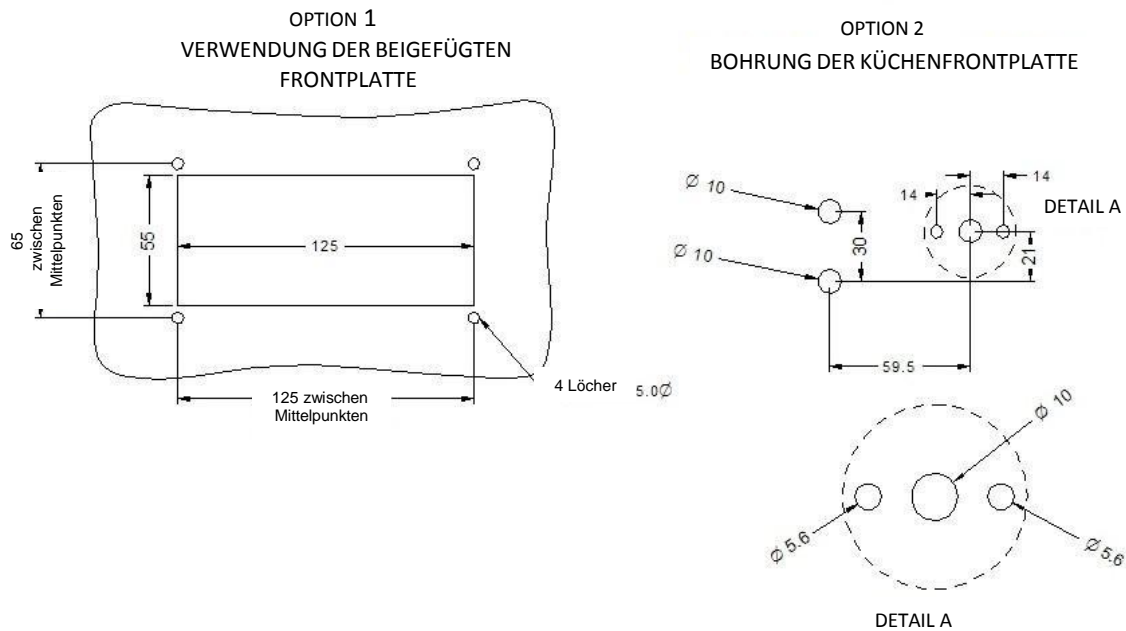
Der beigefügte Rahmen dient sowohl zur Befestigung des Geräts als auch zum Schutz vor dem Eindringen von Feuchtigkeit.





Installation der Bedienelemente

BEDIENELEMENT-AUSSCHNITTE



Warnung: Stellen Sie sicher, dass die Bedienelemente gut belüftet sind. (Maximaltemperatur innerhalb der Bedienelemente 60°C)
 Warnung: Wenn die Installation von hinten vorgenommen wird, stellen Sie sicher, dass der Service Zugang hierzu hat.

4.2 Inbetriebnahme nach der Installation

Entfernen Sie alle allfällig noch vorhandenen Verpackungsrückstände. Gerätedeckel von Ölbecken entfernen und Korb aus Ölbecken nehmen. Reinigen Sie das Ölbecken, den Frittierkorb sowie allfälliges weiteres Zubehör mit einem Lebensmittel verträglichen Reinigungsmittel. ABLASSHAHN SCHLIESSEN. Ölbecken bis zur Markierung MAX mit Frittieröl auffüllen oder Frittierfett auf die Heizelemente legen. Die Niveaumarkierung (MIN/MAX) ist auf Seitenwand des Ölbeckens zu sehen.



ACHTUNG

Das Gerät ist ohne Fettschmelz-Steuerung ausgerüstet. Bei Verwendung von Fett ist dies in einem separaten Behälter zu verflüssigen. Bei weiteren Frittvorgängen mit erstarrtem Fett:

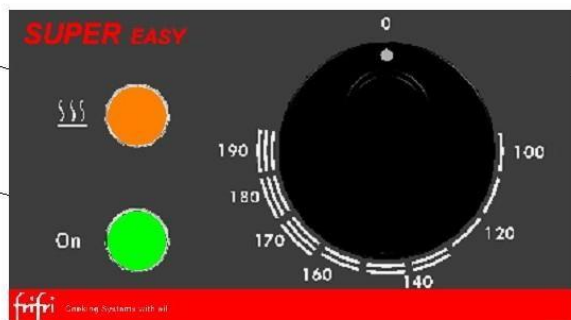
1. Einige Löcher bis auf die Heizkörper in das Fett drücken.
2. Thermostat auf max. 100°C drehen, eine Minute aufheizen lassen, dann rückstellen auf 0°C. Vorgang wiederholen, bis sich das Fett verflüssigt hat.

5 Bedienung der Friteuse

5.1 Bedienpanel

SIGNALLAMPE
ELEMENT 'AN'

SIGNALLAMPE
STROM 'AN'



TEMPERATURKONTROLLE

Verwendung des Bedienfelds

Um die Anlage einzuschalten, drehen Sie die Temperaturkontrolle im Uhrzeigersinn, sodass das grüne Licht aufleuchtet.

Um die erforderliche Frittiertemperatur auszuwählen, drehen Sie den Knopf weiter im Uhrzeigersinn. Das orangefarbene Licht leuchtet auf, um anzuzeigen, dass die Heizelemente arbeiten. Sobald die festgelegte Temperatur erreicht wurde, erlischt das orangefarbene Licht.

Ausschalten der Anlage

Drehen Sie die Temperaturkontrolle auf die Position "0"

6. Reinigung und Unterhalt

6.1 Reinigungsarbeiten

BEMERKUNG



Ausschliesslich nichtätzende, nichtscheuernde Reiniger verwenden.

Ausschliesslich nichtscheuernde Lappen verwenden.

Ausschliesslich Reiniger verwenden, welche im Lebensmittelbereich zugelassen sind.

Reinigungsarbeiten immer erst durchführen, wenn das Frittieröl und die Friteuse auf eine Temperaturebene abgekühlt haben bei dem keine Verbrennungen entstehen können.

Reinigungsbereich	Reinigungsarbeiten
Äussere Flächen und Abdeckungen	Mittels feuchtem Lappen reinigen
Bedientableau inklusive aller Bedienelemente	Mittels feuchtem Lappen reinigen
Schnellkupplung (Option Pumpe)	Reinigungsmittel / Heisses Wasser
Frittierbecken	Reinigungsmittel / Heisses Wasser
Heizkörperhalter	Reinigungsmittel / Heisses Wasser
Frittierkorb	Spülmaschine / Heisses Wasser
Frittierkorhalter	Spülmaschine / Heisses Wasser
Frittierölbeckenabdeckung	Spülmaschine / Heisses Wasser
Innere Flächen und Abdeckungen	Mittels feuchtem Lappen reinigen
Anschlusskabel	Mittels feuchtem Lappen reinigen
Ölauffangbehälter	Spülmaschine / Heisses Wasser
Fritteusenumfeld	Säubern Sie mit harter und weicher Bürste und feuchten Tüchern und befolgen Sie Spezialanweisungen wenn notwendig

6.2 Intervalle des Frittierölwechsel

Filtern	Täglich bzw. je nach Gebrauchsintensität
Erneuern - Auswechseln	Je nach Abnutzung und Sättigung

6.3 Periodische Kontrollen

Ölauffangbehälter	Sauberkeit, Füllstand
Frittierölqualität	Gemäss Hygienevorschriften
Frittierbecken	Sauberkeit, abgesunkene Frittiergutreste
Einlaufbogen und Schnellkupplung	Sauberkeit, Funktion, Dichtheit
Tauchheizung	Oberfläche

6.4 Wartung

Wir empfehlen einen regelmässigen Unterhalt durch einen Kundendienst machen zu lassen, je nach Gebrauchsintensität des Gerätes.

Gelegentlicher Gebrauch	Weniger als 8 h pro Tag	Einen Unterhaltsdienst pro Jahr
Mittlerer Gebrauch	8 bis 12 h pro Tag	1 bis 2 Unterhaltsdienste pro Jahr
Intensive Nutzung	Mehr als 12 h pro Tag	1 Zwischenservice sowie einen Basisdienst pro Jahr

7. Kundendienst

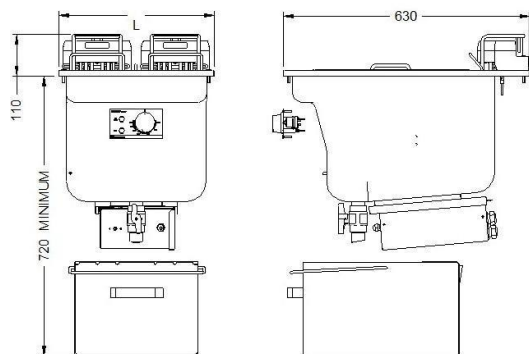
Wenden Sie sich bei Betriebsstörungen an ihren Händler oder an die nächste Servicestelle. Vermeiden Sie aber Fehlmeldungen und prüfen Sie deshalb vor Anforderung eines Monteurs, ob:

- die Sicherungen der elektrischen Zuleitung intakt sind
- der Stecker eingesteckt ist
- der Apparat richtig in Betrieb gesetzt wurde
- Ölstand kontrollieren, eventuell unter MIN-Markierung

Wichtig!

Bitte geben Sie bei jeder Meldung an die Servicestelle den Apparatetyp und die Apparatenummer an, die Sie auf dem Datenschild am Panel hinter der Türe finden.

2. Exécutions, variantes et mesures



Type	L
211	200.0
311	300.0
411	400.0
422	400.0



2.1 Poids et contenances

Type	211	311	411	422
Poids net, sans accessoires (Kg)	47	56	69	79
Nombre de Panier	1	1	2	2
Capacité par panier de friteuse (Kg)	0.9	1.5	2 x 0.9	2 x 0.9
Quantité d'huile niveau minimum (l)	7.5	12.5	17	2 x 7.5
Quantité d'huile niveau maximum (l)	9	14.5	20.5	2 x 9
Rendement par heure avec frites congelées (Kg)	17 – 22	27-32	34 – 44	34 – 44
Rendement par heure avec frites précuites (Kg)	20 – 25	30-35	40 - 50	40 - 50

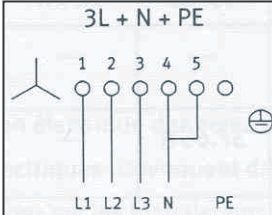
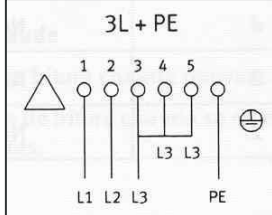
2.2 Identification de l'appareil

Chaque friteuse est dotée d'une plaquette technique pour l'identification de l'appareil.
Toujours mentionner cette identification d'appareil lorsque vous faites appel au service après-vente.

2.3 Conditions ambiantes

Type	211-311-411-422
Température mini. (°C)	+ 5
Température max. (°C)	+ 60
Humidité max. (%)	60

2.4 Tensions, types de raccordement et exécutions

 <p>3L + N + PE</p>	<p>Exécution standard triphasée avec Neutre</p> <p>Tension triphasée 3N~400 V 50/60Hz - 3L + N + PE</p>	
 <p>3L + PE</p>	<p>Exécution spéciale triphasée sans Neutre</p> <p>Tension triphasée 3~ 230 V 50/60Hz - 3L + PE</p>	

2.5 Fusible d'alimentation


Type	211 / 422 (422 2 câbles d'alimentation)		311		411 / 422 (422 1 câble d'alimentation)	
Puissance	7.5 KW	11 KW	11.4 KW	15 KW	15 KW	22 KW
AC 230 V	32.6 A	-	-	-	-	-
3AC 230V	18.8 A	27.6 A	27.6 A	37.65 A	37.65 A	-
3NAC 400V	10.8 A	15.8 A	15.8 A	21.7 A	21.7 A	31.6 A

2.6 Raccordement électrique

Cet appareil doit être installé et entretenu par un professionnel qualifié conformément aux réglementations nationales et locales en vigueur dans le pays d'installation.

a) Assurez-vous que les indications du réseau électrique correspondent à celles fournies sur la plaque signalétique. Cette dernière se trouve sur le boîtier d'alimentation derrière la cuve.

b) Raccordement selon normes IEC resp. CEI 335-1 et prescriptions locales, c'est-à-dire :
Montage d'une fiche sur le câble d'alimentation, elle doit être dimensionnée à la puissance et au courant nominal de la friteuse. La fiche doit être accessible après l'installation de la friteuse. En amont de l'alimentation de la friteuse, un disjoncteur de courant de fuite (FI : 10mA de courant de fuite) est recommandé. Prévoir lors de l'installation un interrupteur principal à proximité de la friteuse, avec séparation de tous les pôles, écartement des contacts 3 mm au minimum. Le câble de raccordement doit être au moins un câble du type H07RN-F.

c)  Permet le raccordement de la terre (ou conducteur de protection), elle est indispensable à votre installation. Complétée par un dispositif différentiel, elle protège les utilisateurs lorsqu'un défaut survient à un appareil. le courant de défaut s'écoule vers la terre et provoque le déclenchement du différentiel.

d) Si la conduite de raccordement au secteur de cet appareil est endommagée, elle doit être remplacée par le fabricant ou son service après vente ou une personne qualifiée tout aussi pour éviter des risques.

3. Prescriptions de sécurité

Les symboles suivants sont éventuellement appliqués sur la friteuse:

Haute tension



Avis de tension électrique dangereuse.

Décharges électriques provoquant des lésions graves ou la mort.

Les interventions sur les installations électriques doivent être assurées uniquement par des techniciens autorisés.

Respectez les prescriptions de sécurité spécifiques à ce domaine d'activité!

Débranchez la friteuse du secteur avant de procéder à des interventions sur les installations électriques.

Surface chaude / Constituants intérieurs chauds



Avis de chaleur pouvant conduire à des blessures. Laissez les surfaces et les constituants chauds se

refroidir avant d'intervenir dessus ou portez des gants anti-chaleur.

Huile de friture chaude



Avis d'huile de friture chaude pouvant conduire à des blessures. Laissez l'huile de friture chaude se refroidir

avant d'intervenir sur des constituants immergés ou portez des lunettes.

Nota



Au moment de la livraison de la friteuse, tous les symboles d'avertissement (autocollants) correspondants

ont été apposés par le fabricant aux emplacements appropriés. Si des symboles d'avertissement sont défaits pendant l'utilisation de la friteuse ou au cours d'opérations de nettoyage, l'exploitant de la friteuse est tenu de remplacer immédiatement!

3.1 Utilisation conforme de la friteuse

La friteuse sert exclusivement à faire frire des denrées alimentaires fraîches ou surgelées qui ne manifestent pas de réactions constituant des risques corporels, matériels et environnementaux lors du processus de friture. La friteuse est homologuée uniquement pour une utilisation sous surveillance. Toute autre utilisation de la friteuse est considérée comme non conforme. L'utilisation conforme implique également le respect du mode d'emploi et des prescriptions de maintenance et de réparation établies par le fabricant.

3.2 Dangers et consignes spécifiques

ATTENTION



La friteuse est homologuée uniquement pour une utilisation sous surveillance. Si le bac de récupération d'huile contient de l'huile de friture chaude, il faut porter des vêtements, des gants et des lunettes de protection lors de son maniement. Ne jamais asperger la friteuse avec le jet d'eau d'une douche, d'un flexible ou d'un nettoyeur haute pression.

La mise en service de la friteuse avant son remplissage préalable de graisse ou d'huile de friture au-dessus du niveau MIN représente un risque d'inflammation ou conduit à une coupure de la friteuse par le thermostat de sécurité. L'huile ne doit pas descendre en dessous du niveau MIN pendant l'utilisation. Cela représente un risque d'inflammation ou conduit à une coupure de la friteuse par le thermostat de sécurité. L'huile ne doit pas dépasser le niveau MAX pendant l'utilisation. Cela constitue sinon un risque de débordement d'huile ou de mousse lors de l'immersion du produit à frire. L'huile de friture usagée et dégradée est plus facilement inflammable et tend à la saturation (mousse). Ne jamais lutter contre une inflammation d'huile avec de l'eau. Fermer immédiatement le couvercle de la cuve ou utiliser un extincteur à agent spécial (halon) ou une couverture anti-feu.

AVERTISSEMENT



Un panier rempli de produits trop humides ou trop surgelés (avec des cristaux de glace) provoque un moussage abondant de l'huile chaude, ce qui porte préjudice à la qualité de la friture et un risque de débordement. Ne pas déplacer la friteuse lorsque l'huile est chaude. Cela constitue un risque de débordement de l'huile de friture chaude. Pour vidanger ou pomper de l'huile de friture, celle-ci doit être refroidie à une température ne dépassant pas 175 °C. Ne jamais nettoyer le chauffage par immersion à l'aide d'une brosse métallique ou par pyrolyse (marche à sec). Tout nettoyage non conforme avéré du chauffage par immersion exclut toute prestation de garantie.

3.3 Sécurité des personnes

ATTENTION



En cas d'utilisation erronée, la friteuse peut occasionner des lésions graves ou mortelles. Le personnel qui utilise et entretient la friteuse doit être formé à son maniement correct et doit avoir lu et compris les instructions de sécurité du présent mode d'emploi avant de commencer à utiliser ou à entretenir la friteuse.

Ne jamais modifier ou retirer des dispositifs de sécurité. Ne pas couper des dispositifs de sécurité en procédant à des modifications sur la friteuse. Ne jamais retirer des symboles d'avertissement apposés sur la friteuse (selon les pays). Remplacer immédiatement les symboles d'avertissement manquants ou défectueux.

Ne jamais utiliser une friteuse en mauvais état. Signaler immédiatement à son supérieur hiérarchique de toutes les irrégularités, surtout celles qui concernent la sécurité.

Pour remplacer des composantes électriques et mécaniques, séparer la friteuse du secteur électrique. Vérifier toutes les fonctions de sécurité une fois les opérations d'entretien terminées.

3.4 Dispositifs de sécurité

En plus des symboles d'avertissement apposés sur la friteuse (selon les pays), la friteuse est dotée des dispositifs de sécurité suivants:

Interrupteur principal

Contacteur de sécurité

Thermostat de sécurité

3.5 Personnes autorisées

Seules peuvent travailler sur et avec la friteuse des personnes autorisées pour le travail concerné. Pour être autorisées, les personnes doivent remplir les exigences minimales de formation et de connaissance énumérées dans ce chapitre et s'être vues attribuer un domaine de compétence défini.

"Cet appareil n'est pas prévu à l'usage des personnes (enfants y compris) avec des possibilités physiques, sensorielles ou mentales réduites, ou le manque d'expérience et de connaissance, à moins qu'ils aient été donnés la surveillance ou l'instruction au sujet de l'utilisation de l'appareil par une personne chargée de leur sûreté. Des enfants devraient être dirigés pour s'assurer qu'ils ne jouent pas avec l'appareil".

3.6 Domaine de compétence du personnel

3.6.1 Propriétaire/opérateur

Personne juridiquement responsable, propriétaire/opérateur est responsable de l'utilisation conforme de la friteuse ainsi que de la formation et de l'affectation des personnes autorisées. Il définit les compétences et les domaines d'attribution des personnes autorisées pour son entreprise.

3.6.2 Utilisateur de la friteuse

Les tâches suivantes lui sont attribuées:

Il remplit d'huile de friture la friteuse.

Il surveille la qualité de l'huile de friture et procède à sa remise à niveau, à sa purification et à son filtrage.

Il démarre et surveille la friture.

Il prépare la friteuse pour le produit à frire.

Il alimente la friteuse en produits à frire.

Il localise les problèmes et organise leur élimination.

3.6.3 Personnel d'entretien

Les tâches suivantes lui sont attribuées:

Il nettoie, entretient et répare la friteuse conformément aux opérations décrites aux chapitres "Maintenance et Dépannage".

Il démonte, entrepose et élimine la friteuse.

3.7 Formation et qualification minimales du personnel autorisé

3.7.1 Propriétaire/opérateur

C'est une personne formée dans la gestion d'entreprise exerçant une fonction d'encadrement. Il possède l'expérience correspondante dans l'évaluation des risques et la gestion du personnel. Il a lu et compris le chapitre "Prescription de sécurité".

3.7.2 Utilisateur de la friteuse

C'est une personne qui est instruite sur l'utilisation de la friteuse et qui est sensibilisée aux risques potentiels.

3.7.3 Personnel d'entretien

Ce sont des personnes qui ont suivi une formation professionnelle correspondante, qui sont familiarisées avec l'entretien de la friteuse et qui disposent des qualifications correspondantes du fait de leur activité. Les opérations d'entretien sur l'équipement électrique de la friteuse doivent être réalisées uniquement par un électricien ou par une personne instruite sous la conduite et la surveillance d'un électricien conformément aux règles de l'électrotechnique.

3.8 Obligation de maintenance

L'exploitant est tenu d'assurer la maintenance et le nettoyage de la friteuse à intervalles réguliers. La friteuse doit être utilisée uniquement en parfait état, c'est-à-dire sans dommage. Utiliser uniquement des consommables ou des pièces de rechange d'origine. Vérifier le bon fonctionnement des dispositifs de sécurité après des opérations de maintenance et de réparation.

3.9 Disponibilité du mode d'emploi

Un exemplaire du mode d'emploi doit être tenu à tout instant à disposition du personnel sur le lieu d'utilisation de la friteuse.

4. Installation et mise en marche

4.1 Installation de l'appareil

Veillez lire attentivement cette partie de la brochure et prendre connaissance des procédures d'installation nécessaires. Vérifiez grâce aux documents de livraison que l'appareil que vous avez reçu correspond bien à celui que vous avez commandé.

Avant de commencer l'installation, vérifiez sur le bordereau de marchandises que vous possédez tous les composants nécessaires. Déballiez-les et disposez-les dans l'ordre dans lequel vous en aurez besoin.



Si la friteuse est encastrée près d'un autre élément thermique, assurez-vous que le boîtier de commande soit ventilé. (Température max. dans le boîtier de commande 60°C)

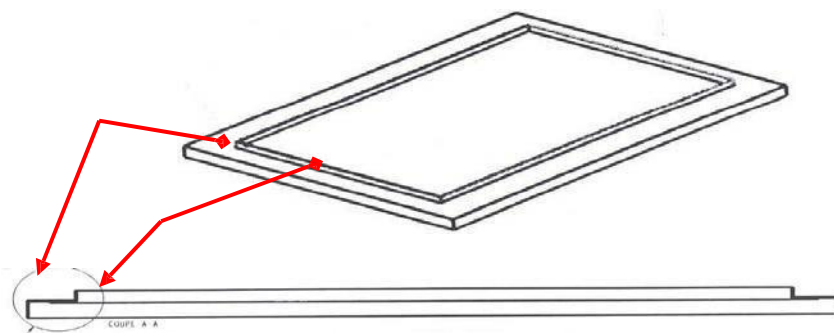
L'encastrement de la cuve de la friteuse peut s'effectuer de deux façons:

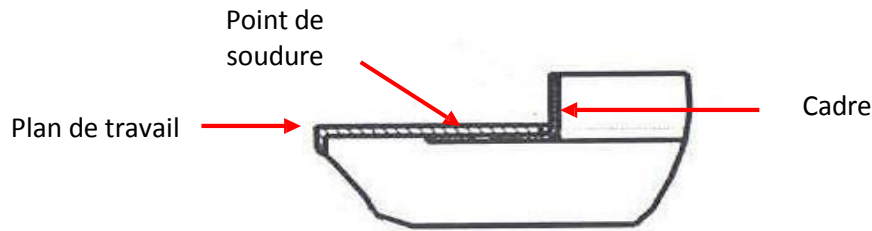
Installation de la cuve de la friteuse avec un cadre directement intégré dans le plan de travail.

La découpe sera réduite de 10 mm + l'épaisseur du plan de travail. Vous trouverez les dimensions de découpe un peu plus loin dans ces instructions.

Installation de la cuve de la friteuse avec le cadre fourni (se reporter au schéma à la fin des instructions pour des informations sur la découpe).

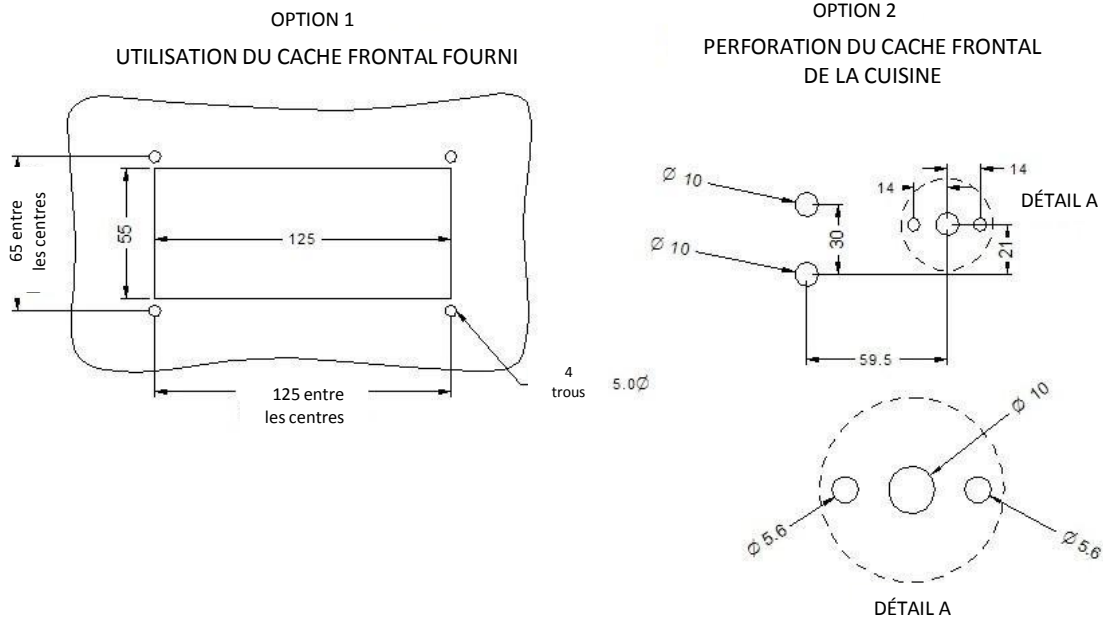
Le cadre fourni sert à fixer l'appareil et à le protéger contre l'humidité





Installation des commandes :

DÉCOUPE DU PANNEAU DE COMMANDES



Attention : assurez-vous que les commandes soient bien ventilées (température max. à l'intérieur du panneau de commande 60°C)
 Attention : en cas d'installation depuis l'arrière, assurez-vous de conserver un accès pour le service après-vente.

4.2 Mise en service après l'installation

Éliminez tous les résidus d'emballage éventuellement encore présents. Retirez le couvercle et le panier de la cuve. Nettoyez la friteuse et les accessoires fournis avec un produit de nettoyage non corrosif agréé pour le secteur alimentaire. FERMER LE ROBINET DE VIDANGE. Remplir la cuve d'huile jusqu'à la marque MAX. Le niveau d'huile (MIN/MAX) est visible sur les côtés à l'intérieur de la cuve.



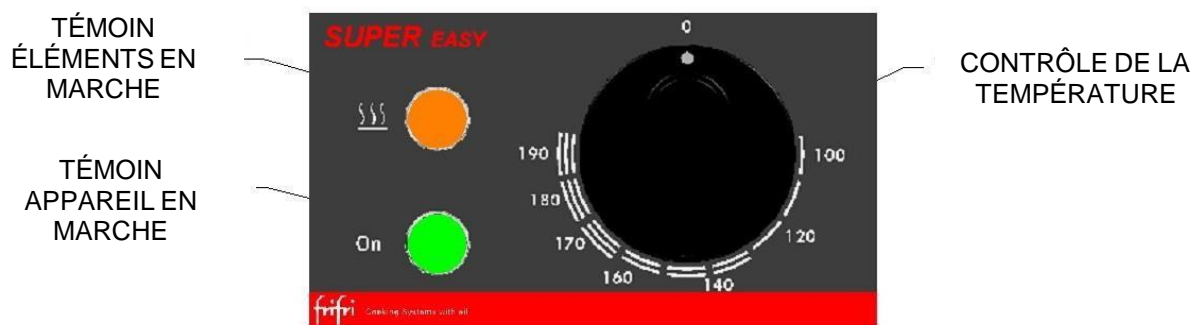
ATTENTION

L'appareil n'est pas équipé d'un dispositif de fonte de graisse. Lors du premier emploi de graisse, celle-ci doit être préalablement fondue dans un récipient séparé. Pour les utilisations suivantes, procéder comme suit:

1. Faire quelques trous dans la graisse figée, jusqu'au niveau du corps de chauffe.
2. Régler le thermostat sur 100°C au maximum, chauffer pendant une minute puis remettre le thermostat sur la position 0. Répéter cette opération jusqu'à ce que la graisse se soit liquéfiée.

5 Utilisation de la friteuse

5.1 Panneau de commande



Utilisation du panneau de commandes

Pour mettre l'appareil en marche, tournez le bouton des températures dans le sens des aiguilles d'une montre, jusqu'à ce que le témoin vert s'allume.

Pour sélectionner la température de friture requise, continuez à tourner le bouton dans le sens des aiguilles d'une montre. Le témoin orange s'allume alors pour indiquer que les éléments chauffants sont en marche. Une fois la température paramétrée atteinte, le témoin orange s'éteint.

Éteindre l'appareil

Tournez le bouton des températures en position "0".

6. Maintenance

6.1 Opérations de nettoyage

AVERTISSEMENT



Utiliser exclusivement des produits de nettoyage non corrosifs, non abrasifs.

Utiliser exclusivement des chiffons non abrasifs.

Utiliser exclusivement des produits de nettoyage homologués pour un usage alimentaire.

Les opérations de nettoyage doivent avoir lieu une fois que l'huile de friture soit refroidie à un niveau de température excluant toute brûlure.

Parties à nettoyer	Opérations de nettoyage
Surfaces extérieures et couvercles	Nettoyer avec un chiffon humide
Panneau de commande	Nettoyer avec un chiffon humide
Accouplement rapide (option pompe)	Détergent / eau chaude
Cuve de friteuse	Détergent / eau chaude
Corps de chauffe	Détergent / eau chaude
Panier de friteuse	Lave-vaisselle / eau chaude
Fixation du panier de friteuse	Lave-vaisselle / eau chaude
Couvercle de friture	Lave-vaisselle / eau chaude
Surfaces intérieures et couvercles	Nettoyer avec un chiffon humide
Cordon de raccordement	Nettoyer avec un chiffon humide
Bac de récupération d'huile	Lave-vaisselle / eau chaude
Environnement de la friteuse	Nettoyer avec un balai, une brosse et chiffon humide, respecter les éventuelles consignes spéciales

6.2 Intervalle de renouvellement de l'huile de friture

Filtrage	Tous les jours ou selon l'intensité d'emploi
Renouvellement	Selon la dégradation et la saturation

6.3 Contrôles périodiques

Bac de récupération d'huile	Propreté, niveau de remplissage
Qualité de l'huile de friture	Selon les directives sanitaires
Cuve de friture	Propreté, dépôt de produit frit
Option tubulure d'entrée	Propreté, fonction, colmatage, étanchéité après mise en place
Corps de chauffe	Surface

6.4 Service après-vente

Il est conseillé de réaliser un entretien régulier par un technicien du service après-vente selon l'utilisation de la friteuse.

Friteuse en usage faible	Moins de 8 h par jour	Un service d'entretien par an
Friteuse en usage moyen	De 8 à 12 h par jour	Un à deux services d'entretien par an
Friteuse en usage intensif	Plus de 12 h par jour	Un service intermédiaire plus un service de base par an

7. Dépannage

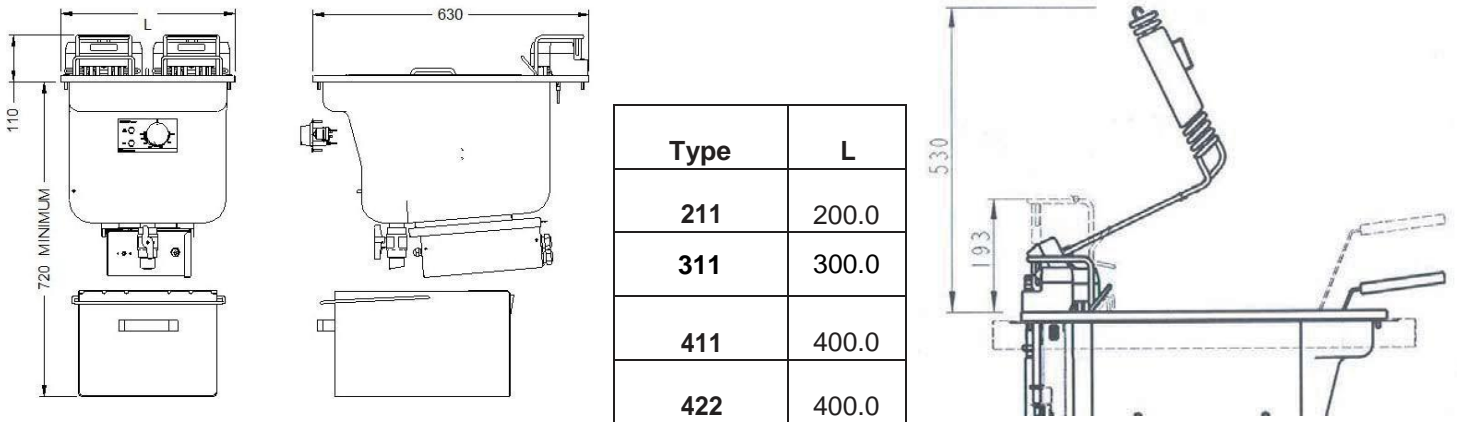
En cas de panne, adressez-vous à votre installateur ou le centre de réparation le plus proche. Cependant, avant d'appeler le monteur inutilement, veuillez contrôler:

- si les fusibles du secteur sont intacts
- si la fiche électrique est bien connectée
- si la machine à été mise en marche correctement
- si le niveau d'huile est correct

Important!

Si vous faites appel au service de réparation, indiquez le type et le numéro de votre machine. Vous trouverez ces indications sur la plaquette signalétique appliquée sur le panneau derrière la porte.

2. Models and dimensions



2.1 Weights and capacities

Type	211	311	411	422
Net weight without options (Kg)	47	56	69	79
Number of baskets	1	1	1 / 2	2
Filling qty per basket (Kg)	0.9	1.5	2 x 0.9	2 x 0.9
Frying oil qty at minimum level (l)	7.5	12.5	17	2 x 7.5
Frying oil qty at maximum level (l)	9	15.4	20.5	2 x 9
Production of frozen chips per hour (Kg)	17 – 22	27-32	34 – 44	34 – 44
Production of chilled chips per hour (Kg)	20 – 25	30-35	40 - 50	40 - 50

2.2 Identification of the appliance

Every deep fryer is provided with a technical identification plate.

Always have this identification plate available when making enquiries to our customer services department.

2.3 Ambient conditions

Type	211-311-411-422
Min Temperature (°C)	+ 5
Max Temperature (°C)	+ 40
Max humidity (%)	60

2.4 Voltages, types of connection and versions


	<p>Standard version three phase with neutral and earth</p> <p>Voltage three-phase 3N~400 V 50/60Hz - 3L + N + PE</p>	
	<p>Special version three-phase without neutral</p> <p>Voltage three-phase 3~230 V 50/60Hz - 3L + PE</p>	

2.5 Mains fuses

Type	211 / 422 (422 with two supply cables)		311		411 / 422 (422 with one supply cable)	
	Power	7.5 KW	11 KW	11.4	15 KW	15 KW
AC 230 V	32.6 A	-	-	-	-	-
3AC 230V	18.8 A	27.6 A	27.6 A	37.65 A	37.65 A	-
3NAC 400V	10.8 A	15.8 A	15.8 A	21.7 A	21.7 A	31.6 A

2.6. Electrical connection

This appliance must be installed, commissioned and serviced by a qualified person in accordance with national and local regulations in force in the country of installation.

- Check that the specifications of the electrical mains correspond to those given on the rating plate. This plate is located on the power box beneath the tank.
- Means of isolation with at least 3mm contact separation in all poles must be incorporated into the fixed wiring of this appliance. The fixed wiring insulation must be protected by insulated sleeving having a temperature range of at least 60 Deg C.
Supply cords should be oil resistant, sheathed flexible cable not lighter than ordinary polychloroprene or equivalent elastomer sheathed cord (code 6024-IEC 57).
If fitting a mains plug to the supply cable, it should correspond to the rated input of the appliance and should be accessible after installing the appliance
- 

An equipotential bonding terminal is provided to allow cross bonding with other equipment.
- If the supply cord is damaged, it must be replaced by the manufacturer, its service agent or similarly qualified persons.

3. Safety regulations

The following warning symbols are fitted to the deep fryer as appropriate:

High voltage



Electric shock

Warning of dangerous electrical voltage

Only authorized specialist personnel may carry out work on electrical installations.

Follow the specific technical safety instructions.

Always disconnect the appliance from the mains power before carrying out work on electrical installations, servicing or cleaning.

Hot surfaces / hot internal components



During operation parts may become hot. Avoid accidental contact.

Hot frying oil



Warning of hot frying oil which can lead to injuries. Always allow the hot frying oil to cool down before carrying out cleaning or service work.

Advice



The manufacturer has mounted warning symbols (stickers) at all the relevant positions on the appliance before delivery. If during operation or within the scope of cleaning work any of these warning symbols become detached the operator of the appliance is obliged to apply these warning symbols again immediately.

3.1 Specified use of the deep fryer

The appliance is exclusively intended for the frying of fresh and deep-frozen foods and whilst operating should not be left unsupervised. Any other use of the appliance is regarded as non-specified. The observance of the operating manual and the following of the maintenance and repair instructions from the manufacturer are also part of the specified use.

3.2 Specific warnings and instructions

WARNING



Do not attempt to move the appliance when the tank contains hot oil.

Do not use a water jet or steam cleaner and do not immerse this appliance.

Do not operate without first filling it with fat or frying oil to the maximum oil level mark.

During operation, maintain the oil level between the maximum and minimum oil level marks. Too little oil will result in the safety cut-out operating or the risk of ignition. Overfilling will cause surging or frothing over.

Used, contaminated frying oil is increasingly likely to ignite and also tends to froth over. If the frying oil ignites, do not attempt to extinguish it with water but use a fire extinguisher with a special filling (Halon) or a fire blanket.

CAUTION



If too much deep-frozen or wet frying product is put into the hot frying oil, frothing over may occur.

Overfilling the basket will also reduce the quality of the fried food. For safe draining or transferring the frying oil it must have cooled down to a temperature below 50 Deg C.

Never clean the elements with a steel brush or by burning off (dry operation). Improper cleaning of the elements will lead to the exclusion of the guarantee.

3.3 Personnel safety

WARNING



The personnel who operate and maintain the appliance must be trained in the correct operation and handling procedures, and must have read and understood the safety regulations in this operating manual before starting work on or with it.

Do not modify or remove safety devices. Do not remove warning symbols which may have been fitted to the appliance.

Replace missing or defective warning symbols.

Do not operate the appliance in a damaged condition. Report any irregularities, especially those which affect safety, to your managers.

When servicing components, ensure that the appliance is disconnected from the mains power supply. Always check all safety functions after completing service work.

3.4 Safety equipment

Apart from the warning symbols applied to the appliance it is also fitted with the following safety equipment:

Main switch

Safety contactor

Safety thermostat

3.5 Authorized personnel

Only those personnel who have been authorized for the respective work may work on and with this appliance.

Personnel are seen as authorized if they fulfil the minimum training and knowledge requirements as listed in this section and have been assigned a fixed area of responsibility.

3.6 Area of responsibility of personnel

3.6.1 Owner/operator

The owner/operator is the person who is responsible for the specified use of the appliance and for the training as well as the tasks of the authorized personnel, including issuing directives to all personnel with respect to appliance operations.

3.6.2 Operator of the appliance

Operator responsibilities include:

Maintaining oil level in the appliance.

Loading the product and monitoring frying quality. Cleaning and filtering.

Identifying and reporting problems.

3.6.3 Maintenance personnel

Carry out maintenance and repair of the appliance according to the work described in Sections 'Cleaning and Maintenance'

Are responsible for the dismantling, storing and disposal of the appliance.

3.7 Minimum training and qualifications of the authorized personnel

3.7.1 Owner/operator

Should have relevant experience in assessing safety and in personnel management.
Must understand the section "Safety regulations".

3.7.2 Operator of the appliance

Must be instructed in the operation of the appliance and be aware of safety regulations.

3.7.3 Service personnel

Must have successfully completed the relevant training and be familiar with the servicing of the appliance.
Servicing work on the electrical equipment of the appliance must only be carried out by suitably qualified personnel.

3.8 Duty of maintenance

The appliance must only be used when in an undamaged condition. Use original consumables and original spare parts as replacements whenever necessary. Always check the equipment for safety after maintenance and repair work.

3.9 Availability of operating manual

A copy of this operating manual must be available at all times to the personnel at the installation location.

4. Installation and starting up

4.1 Installation of the appliance

Read this part of the brochure carefully and get familiar with the necessary installation procedure. Check against the delivery documents that the appliance you have complies with the order.
Before you begin the installation, check against the enclosed packing list that you have all the necessary components.
Unpack the components and lay them out ready to use in the order you will need them.



If the fryer is built-in near another thermal element, make sure that the control box is ventilated.
(Max. Temperature inside the control box 60°C)

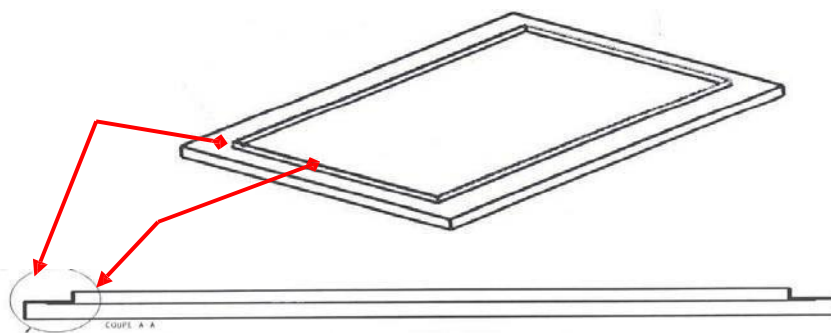
There are two possible solutions to building-in the frying tank:

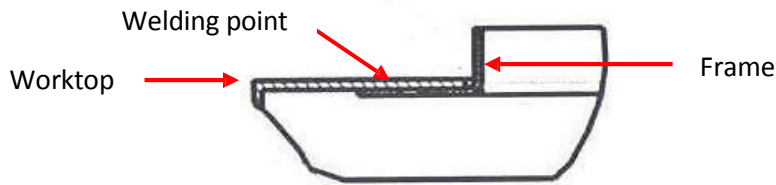
Installation of the frying tank with a frame directly integrated into the worktop

The cut out will be reduced by 10mm + the material thickness of the worktop. You will find the necessary cut out dimensions at a later stage in these instructions.

Installation of the frying vat with the supplied frame (See drawing at end for cutout information)

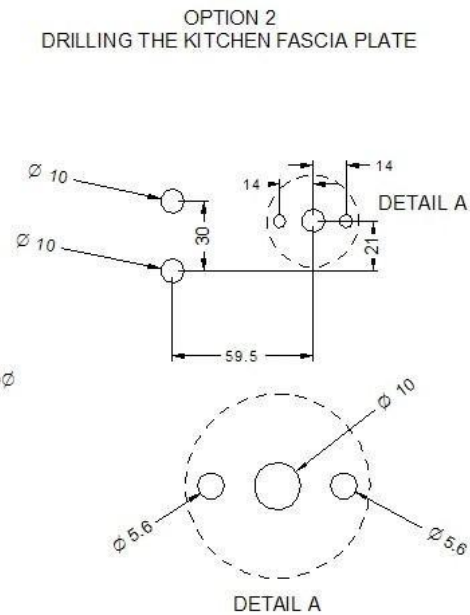
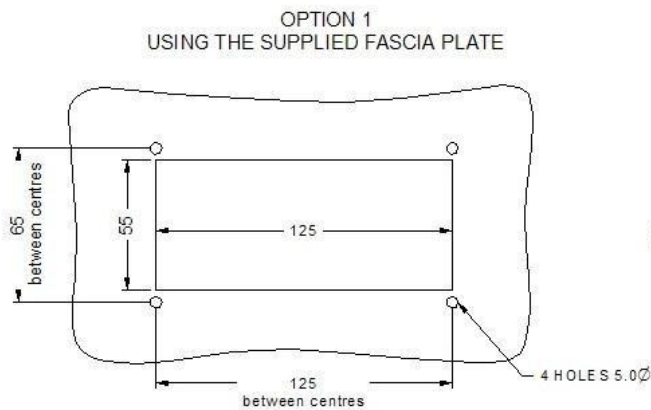
The frame supplied serves to fix the appliance as well as providing protection against penetration of humidity.





Installation of the controls

CONTROL PANEL CUTOUTS



Warning: Make sure that the controls are well ventilated. (Max. Temperature inside the controls 60°C)
Warning: If installing from the rear, access for after sales service must be provided.

4.2 Operation

Remove any remains of packaging and strip plastic coating. Remove the lid of the tank. Take the basket out of the tank. Clean the appliance and the accessories with a non caustic cleaning agent, suitable for use in a food area. CLOSE THE DRAIN VALVE. Fill the tank with oil to the MAX. level or place the fat for frying on the heating elements. The MIN/MAX level is visible inside of the tank.



WARNING

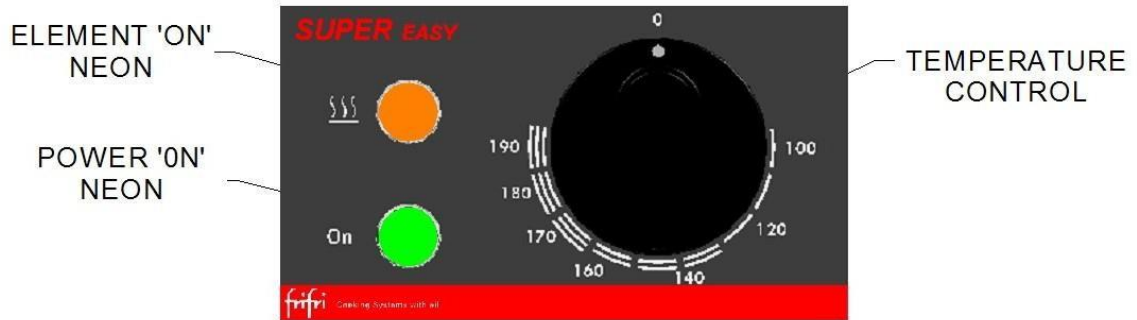
The appliance is not equipped with a device to melt fat. When using fat for the first time, melt it beforehand in a separate saucepan.

The next time you use the fryer, proceed as follows:

Make a few holes in the solidified fat down to the level of the heating elements. Turn the thermostat knob to a maximum of 100°C. Heat for one minute, then turn the knob back to 0. Repeat this operation until the fat has become liquid.

5 Use of the fryer

5.1 Control panel



Use of the control panel

To turn the appliance on, rotate the temperature control clockwise so that the green neon illuminates.

To select the required frying temperature, continue to turn the knob in a clockwise direction. The amber neon will illuminate to show that the heating elements are working. Once the set temperature is reached, the amber neon will extinguish.

Turning off the appliance

Turn the temperature control to the "0" position;

6.1 Cleaning and maintenance

6.2 Cleaning intervals

NOTE



Only use non-caustic, non-abrasive cleaner.

Only use non-abrasive cleaning cloths.

Only use cleaners which are permitted in the food area.

Always carry out cleaning work only after the oil and the appliance have cooled down to a temperature level at which no scalding can occur.

Cleaning area	Cleaning work
External surfaces and covers	Clean with damp cloth
Control panel	Clean with damp cloth
Fast coupling (option pump)	Cleaning agent / hot water
Frying tank	Cleaning agent / hot water
Heating element	Cleaning agent / hot water
Frying basket	Dishwashing / hot water
Frying basket holder	Dishwashing / hot water
Frying oil tank cover	Dishwashing / hot water
Internal surfaces and covers	Clean with damp cloth
Connecting cables	Clean with damp cloth
Oil receptacle container	Dishwashing / hot water
Deep fryer surrounds	Clean with hard and soft brushes and damp cloths and follow special instructions if necessary

6.1 Frying oil change

Filtration	Daily or according to the intensity of use
Exchange	According to the saturation

6.2 Periodic checks

Oil catchment container	Cleanliness, filling level
Frying oil quality	According to hygiene regulations
Frying tank	Cleanliness, settled frying residues
Drain pipe and fast coupling	Cleanliness, function, sealing after installation
Heating elements	Surface

6.3 Maintenance

We recommend a regular maintenance service by an after sales service company, according to the intensity of use of the equipment.

Occasional use	Less than 8 h per day	A maintenance service per year
Middle use	8 to 12 h per day	One to two maintenance service per year
Intensive use	More than 12 h per day	One intermediate service as well as one basic service per year

7. After sales service

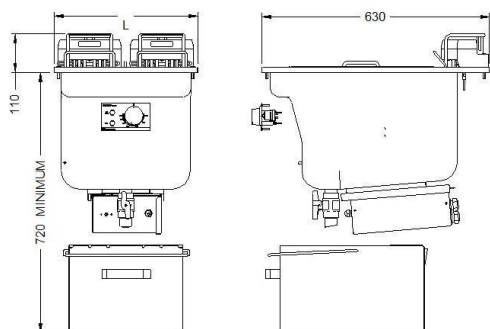
In the case of a breakdown, contact your local dealer or the nearest repair centre. However, firstly check:

- that the fuses have not gone
- if the electric plug is pushed right in
- if the appliance has been started correctly
- if the oil level is correct

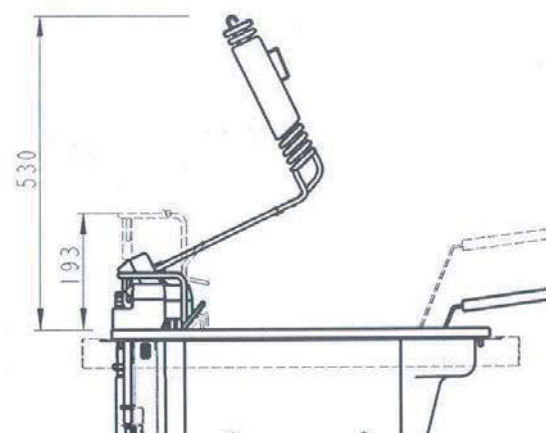
Important

If you call the repair centre, give the type and number of your appliance. You will find these on the small plate on the panel behind the door.

2. Esecuzioni e dimensioni



Tipo	L
211	200.0
311	300.0
411	400.0
422	400.0



2.1 Peso e dati

Tipo	211	311	411	422
Peso netto senza opzioni (Kg)	47	56	69	79
Numero di cestelli	1	1	2	2
Quantità di riempimento per cestello (Kg)	0.9	1.5	2 x 0.9	2 x 0.9
Quantità olio di frittura a livello minimo (l)	7.5	12.5	17	2 x 7.5
Quantità olio di frittura al livello massimo (l)	9	14.5	20.5	2 x 9
Produzione di patatine congelate/ora (Kg)	17 – 22	27-32	34 – 44	34 – 44
Produzione di patatine scongelate/ora (Kg)	20 – 25	30-35	40 - 50	40 - 50

2.2 Identificazione apparecchio

Ogni friggitrice è munita di targhetta con i dati tecnici di funzionamento. In caso di richiesta di informazioni al nostro ufficio di assistenza clienti, avere sempre a portata di mano la targhetta con i dati.

2.3 Condizioni ambiente

Tipo	211-311-411-422
Temperatura minima (°C)	+ 5
Temperatura massima (°C)	+ 60
Umidità max (%)	60

2.4 Tensioni, tipi di connessione e versioni


<p>3L + N + PE</p> <p>1 2 3 4 5</p> <p>L1 L2 L3 N PE</p>	<p>Versione standard 3 fasi con neutro e terra</p> <p>Voltaggio tre-fasi 3N~400 V 50/60Hz - 3L + N + PE</p>	
<p>3L + PE</p> <p>1 2 3 4 5</p> <p>L1 L2 L3 PE</p>	<p>Versione speciale 3 fasi senza neutro</p> <p>Voltaggio tre-fasi 3~ 230 V 50/60Hz - 3L + PE</p>	

2.5 Fusibili principali

Tipo	211 / 422 (422 con due cavi di alimentazione)		311		411 / 422 (422 con un cavo di alimentazione)	
	7.5 KW	11 KW	11.4 KW	15 KW	15 KW	22 KW
AC 230 V	32.6 A	-	-	-	-	-
3AC 230V	18.8 A	27.6 A	27.6 A	37.65 A	37.65 A	-
3NAC 400V	10.8 A	15.8 A	15.8 A	21.7 A	21.7 A	31.6 A

2.6 Allacciamento elettrico

L'installazione del presente apparecchio deve essere eseguita, affidata ed effettuata da personale qualificato conformemente alle norme in vigore:

- Controllare che le caratteristiche dell'impianto elettrico corrispondano alle specifiche indicate sulla targa caratteristiche, situata sulla scatola di alimentazione nella parte inferiore della vasca.
- Collegare ai sensi delle norme IEC o CEI 335-1 e della regolamentazione locale vigente: Collegare la spina al cavo di connessione, in base alla potenza della corrente nominale. Inserire nella presa. La spina deve essere accessibile dopo l'installazione della friggitrice. Il produttore raccomanda di collegare la friggitrice ad un dispersore di corrente (per elettrodomestici che superano una corrente di dispersione di 10 mA). Per installazione permanenti: collegare ad un interruttore principale con tutti i poli isolati, distanza minima dei contatti 3 mm. Il cavo di connessione deve essere di tipo H05RN-F.
- 
 Collegare a terra. È elemento essenziale per l'installazione. L'apparecchio è integrato con un dispositivo differenziale per proteggere l'utente in caso di guasto elettrico. La corrente di fuga si disperde verso terra causando lo sblocco del differenziale.
- Se il cavo è danneggiato, è necessario farlo sostituire dal produttore, dal tecnico dell'assistenza o da persona qualificata per evitare eventuali pericoli.

3. Normative sulla sicurezza

Sulla friggitrice sono inseriti i seguenti simboli di pericolo:

Alta tensione

Pericolo tensione elettrica.

Le scosse elettriche sono causa di lesioni gravi o mortali.

Solo il personale qualificato autorizzato può eseguire l'installazione elettrica.

Rispettare le istruzioni tecniche specifiche per la sicurezza!

Prima di eseguire qualsiasi connessione elettrica, scollegare sempre la friggitrice dalla rete.



Superfici calde / componenti interni caldi

Segnalazione di superfici calde che possono causare lesioni. Prima di eseguire qualsiasi lavoro sui



componenti far raffreddare le superfici calde o indossare guanti resistenti al calore.

Olio di frittura bollente

Segnalazione di olio bollente che può causare lesioni. Prima di eseguire qualsiasi lavoro sui componenti immersi nell'olio, far raffreddare l'olio di frittura o indossare occhiali di protezione.



Consiglio

Prima della consegna, il produttore ha inserito adesivi con simboli di pericolo nei punti specifici della friggitrice. Se durante il funzionamento o nell'ambito dei lavori di pulizia, gli adesivi con i simboli di pericolo dovessero staccarsi, l'operatore della friggitrice è tenuto immediatamente ad applicarli nuovamente!



3.1 Uso specifico della friggitrice

La friggitrice è progettata esclusivamente per la frittura di cibo fresco e congelato che nel corso del processo di frittura non abbia effetti nocivi su persone, oggetti o ambiente. La friggitrice è omologata esclusivamente per funzionare sotto il controllo del personale autorizzato. Qualsiasi altro uso della friggitrice è considerato non specifico. Il rispetto del manuale d'uso e la conformità alle indicazioni del produttore in materia di manutenzione e riparazione sono anch'essi parte dell'uso specifico.

3.2 Pericoli e istruzioni specifiche

ATTENZIONE



La friggitrice è omologata esclusivamente per funzionare sotto il controllo del personale autorizzato. Se il raccogliatore dell'olio contiene olio di frittura bollente, indossare abbigliamento protettivo, guanti e occhiali di sicurezza durante la sua manipolazione. Non lavare mai la friggitrice con acqua proveniente da un tubo flessibile di spruzzatore o pulitore ad alta pressione. Pericolo di incendio. Il termostato di sicurezza disattiva la friggitrice se avviata senza essere riempita con grasso o olio di frittura fino al segno di livello massimo.

Durante il funzionamento, il livello dell'olio di frittura non deve scendere al disotto del segno di livello minimo.

Pericolo di incendio e/o di disattivazione della friggitrice per mezzo del termostato di sicurezza. Durante il funzionamento, il livello dell'olio di frittura non deve superare il segno di livello massimo. Pericolo di fuoriuscita o formazione di troppa schiuma. L'olio di frittura usato e contaminato ha una maggiore probabilità di incendiarsi e di formare schiuma. Se l'olio di frittura si incendia non cercare di temprare con acqua ma coprire immediatamente con il coperchio della vasca o utilizzare un estintore ad idrocarburi alogenati.

AVVERTENZA



Nel caso in cui venga inserita una quantità eccessiva di prodotto congelato o non asciutto, l'olio potrebbe formare della schiuma che andrà a ridurre la qualità del cibo fritto. Non spostare la friggitrice quando è calda. Questo potrebbe causare la fuoriuscita di olio bollente. Per svuotare la vasca dell'olio di frittura o per travasarlo in piena sicurezza, farlo raffreddare ad una temperatura inferiore ai 175°C. Non pulire il dispositivo riscaldatore con una spazzola metallica né eliminare i residui di bruciatura. L'accertata pulizia del riscaldatore sommerso, effettuata in modo inopportuno, porta all'esclusione della garanzia completa.

3.3 Sicurezza personale

ATTENZIONE



Se utilizzata in modo non corretto, la friggitrice può causare lesioni gravi o mortali al personale. Il personale che utilizza la friggitrice e ne esegue la manutenzione deve essere addestrato per poter utilizzare e sottoporre a manutenzione correttamente l'apparecchio ed è tenuto a leggere le norme sulla sicurezza incluse nel presente manuale d'uso e a comprenderne il contenuto prima di iniziare ad utilizzarla o ad effettuare lavori su di essa.

Non sostituire né rimuovere i dispositivi di sicurezza. Non disattivare i dispositivi di sicurezza apportando modifiche alla friggitrice. Non rimuovere mai i simboli di pericolo inseriti sulla friggitrice (in base al paese). Sostituire immediatamente i segnali di pericolo mancanti o danneggiati.

Non mettere mai in funzione la friggitrice se danneggiata. Riferire immediatamente ai dirigenti eventuali inconvenienti, specialmente quelli inerenti la sicurezza.

Nel sostituire componenti meccanici o elettrici, accertarsi che la friggitrice sia disconnessa dall'alimentazione principale. Controllare sempre le funzioni di sicurezza dopo aver completato il lavoro di manutenzione.

3.4 Dispositivi di sicurezza

Oltre ai segnali di pericolo applicati alla friggitrice (in base al paese), l'apparecchio è anche munito dei seguenti dispositivi di sicurezza: Interruttore principale Contattore di sicurezza Termostato di sicurezza

3.5 Personale autorizzato

Solo il personale autorizzato può utilizzare la friggitrice ed effettuare lavori su di essa. Il personale è autorizzato se soddisfa i requisiti minimi di conoscenza e formazione, così come previsti in questa sezione. Ad ognuno è assegnata un'area specifica di responsabilità. "Il presente apparecchio non può essere utilizzato da persone (inclusi i bambini) con ridotte capacità fisiche, sensoriali e mentali o da chi manca di esperienza e conoscenza a meno che venga garantita un'attività di supervisione da parte di una persona responsabile per la loro sicurezza che ha dato istruzioni sull'uso dell'apparecchio. È essenziale controllare che i bambini non giochino con l'apparecchio".

3.6 Area di responsabilità del personale

3.6.1 Proprietario/operatore

Il proprietario/operatore è la persona di grado più elevato legalmente responsabile per l'uso specifico della friggitrice nonché per la formazione e l'assegnazione dei compiti al personale autorizzato. Definisce le competenze e l'autorità a fornire direttive al personale autorizzato in merito al funzionamento dell'apparecchio.

3.6.2 Operatore friggitrice

È responsabile delle seguenti operazioni:

Riempie la friggitrice di olio di frittura.

Controlla la qualità di frittura, aggiunge olio al livello superiore ed esegue operazioni di pulizia e filtrazione.

Avvia il processo e lo monitorizza.

Prepara la friggitrice per l'operazione di frittura.

Carica la friggitrice con il cibo da friggere.

Identifica gli inconvenienti e ne organizza la risoluzione.

3.6.3 Personale addetto alla manutenzione

È responsabile delle seguenti operazioni:

pulizia, manutenzione e riparazione della friggitrice in conformità alle procedure descritte nelle Sezioni "Pulizia e Manutenzione".

Smontaggio, immagazzinamento e smaltimento della friggitrice.

3.7 Requisiti minimi per formazione e qualifiche del personale autorizzato

3.7.1 Proprietario/operatore

Si tratta della persona addetta alla gestione aziendale (funzione direttiva).

Ha esperienza specifica nella valutazione delle situazioni di pericolo e nella gestione del personale.

Ha letto la sezione "Normative sulla sicurezza" e ne ha compreso il significato.

3.7.2 Operatore friggitrice

È la persona che ha ricevuto istruzioni sul funzionamento della friggitrice, acquisendo consapevolezza dei pericoli a ciò inerenti.

3.7.3 Personale addetto all'assistenza tecnica

Si tratta di persone che hanno completato con successo la formazione specifica, hanno familiarità con le procedure di assistenza tecnica della friggitrice e hanno le qualifiche necessarie per i compiti specifici. Le operazioni di assistenza tecnica sui dispositivi elettrici della friggitrice possono essere eseguite solo in conformità alla normativa vigente da parte di esperti nel campo elettrico o da personale a ciò addestrato, sotto la supervisione di un elettricista.

3.8 Compiti inerenti la manutenzione

Il proprietario/operatore è tenuto ad eseguire operazioni di pulizia e manutenzione della friggitrice, ad intervalli regolari. A mettere in funzione la friggitrice solo in condizioni perfette e se non è danneggiata. Ad utilizzare solo beni di consumo e pezzi di ricambio originali. A controllare i dispositivi di sicurezza dopo le operazioni di manutenzione e riparazione.

3.9 Disponibilità del manuale d'uso

È necessario che una copia del presente manuale d'uso sia sempre a disposizione del personale nei punti di installazione della friggitrice.

4. Installazione e messa in funzione

4.1. Installazione dell'apparecchio

Leggere attentamente questa parte del manuale e acquistare confidenza con la necessaria procedura di installazione.

Verificare tramite i documenti di consegna che l'unità posseduta sia conforme a quella ordinata.

Prima di procedere all'installazione, controllare tramite la distinta merci di disporre di tutti i componenti necessari.

Rimuovere i componenti dalla confezione e disporli in ordine, pronti per l'uso.



In caso la friggitrice sia montata nelle vicinanze di un altro elemento termale, assicurarsi che la scatola comandi sia ventilata. (La temperatura massima all'interno della scatola comandi deve essere pari a 60°C).

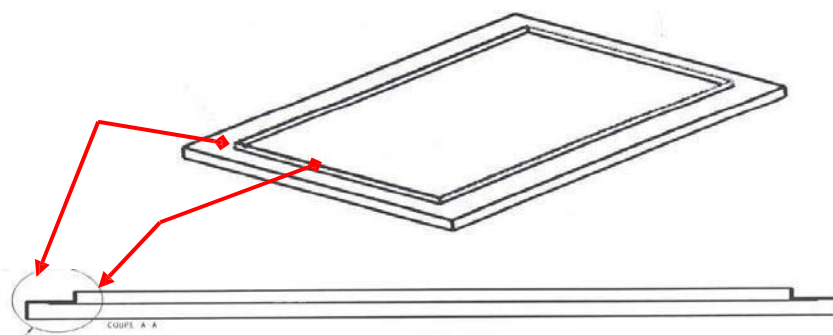
Le possibili soluzioni per il montaggio della vasca di frittura sono due:

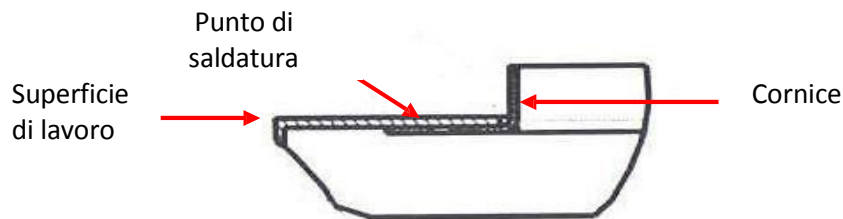
Installazione della vasca di frittura con cornice direttamente integrata nella superficie di lavoro

L'incavo sarà ridotto di 10mm + lo spessore del materiale della superficie di lavoro. Le misure necessarie per l'incavo sono presenti più avanti in queste istruzioni.

Installazione della vasca di frittura con cornice fornita (Vedere l'immagine alla fine per informazioni sull'incavo)

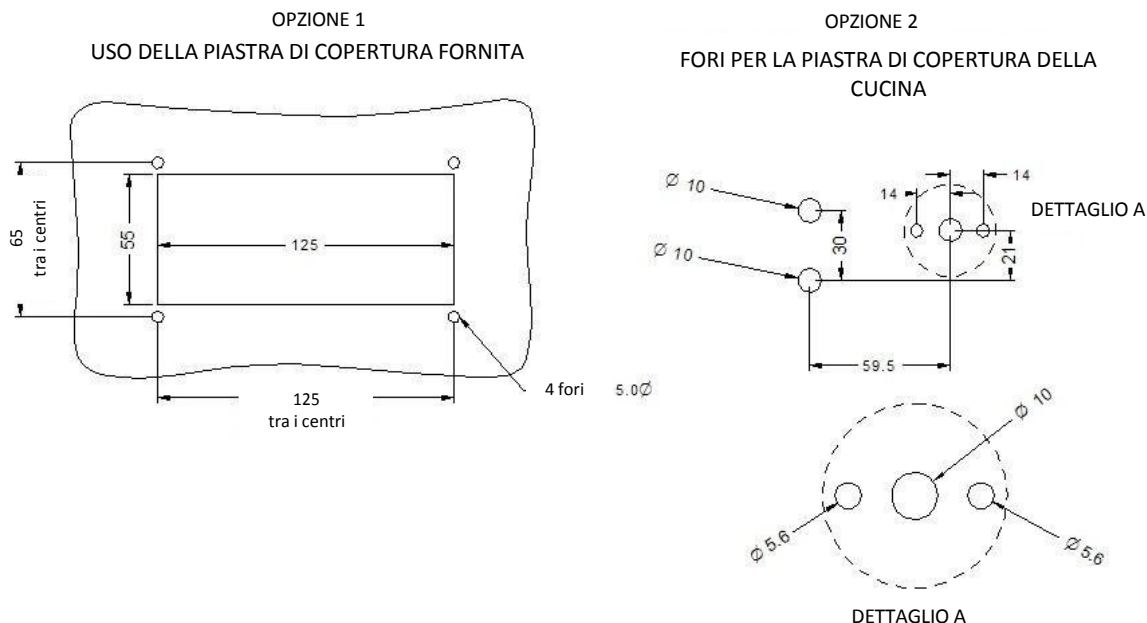
La cornice fornita serve a fissare l'apparecchio nonché a fornire protezione contro la penetrazione d'umidità.





Installazione dei comandi

INCAVI PANNELLO DI CONTROLLO



Attenzione: assicurarsi che i comandi siano ben ventilati. (La temperatura massima all'interno dei comandi deve essere pari a 60°C)
 Attenzione: se si installa dalla parte posteriore, deve essere disposto l'accesso per l'assistenza post vendita.

4.2 Avviamento dopo l'installazione

Rimuovere qualsiasi oggetto inerente l'imballaggio nei pressi dell'apparecchio. Togliere il coperchio del serbatoio. Estrarre il cestello dal serbatoio. Pulire la friggitrice e gli accessori forniti in dotazione con un detergente non caustico, utilizzabile per gli alimenti. CHIUDERE LA VALVOLA DI SCARICO Riempire il serbatoio con olio di frittura fino al livello MAX o inserire il grasso per friggere sugli elementi riscaldanti. Il livello MIN/MAX è visibile all'interno del serbatoio.



ATTENZIONE

L'apparecchio non è dotato di dispositivo per lo scioglimento dei grassi. Quando usate grassi per la prima volta, scioglierli in un contenitore separato. La prossima volta che usate la friggitrice, procedere come segue:

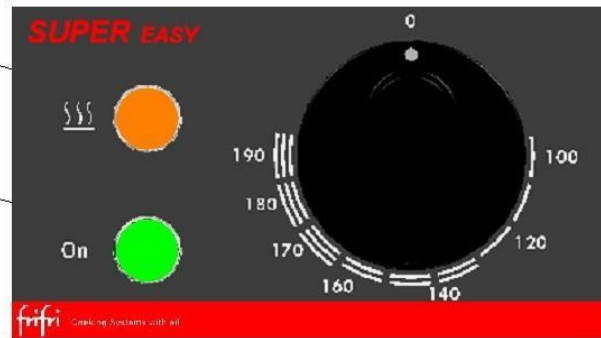
1. Praticare dei piccoli fori sul grasso solidificato in corrispondenza delle resistenze.
2. Ruotare la manopola del termostato fino a un massimo di 100°C, scaldare per un minuto, poi ruotare la manopola nella posizione 0. Ripetere questa operazione fino allo scioglimento dei grassi.

5. Uso della friggitrice

5.1 Pannello di controllo

"ACCENSIONE"
ELEMENTO CON
INDICATORE NEON

"ACCENSIONE"
ALIMENTAZIONE
CON INDICATORE
NEON



CONTROLLO
TEMPERATURA

Uso del pannello di controllo

Per l'accensione dell'apparecchio: ruotando in senso orario la manopola per la temperatura, il neon di colore verde si illumina.

Per la selezione dell'apposita temperatura di frittura continuare ruotando la manopola in senso orario. L'illuminazione del neon di colore giallo indica che le resistenze sono in funzione. Una volta raggiunta la temperatura desiderata, il neon di colore giallo si spegnerà.

Spegnimento dell'apparecchio.

Ruotare la manopola della temperatura in posizione "0"

6. Pulizia e manutenzione

6.1 Intervalli di pulizia

AVVERTENZA



Utilizzare solo un detergente non caustico e non abrasivo.

Utilizzare esclusivamente un panno per pulire non abrasivo.

Utilizzare solo detergenti per uso alimentare.

Eseguire le operazioni di pulizia solo dopo aver fatto raffreddare l'olio di frittura e la friggitrice ad un livello di temperatura che non scalda.

Area di pulizia	Procedura di pulizia
Superfici esterne e coperchi	Pulire con un panno umido
Pannello di controllo	Pulire con un panno umido
Accoppiamenti (pompa opzionale)	Detergente / acqua calda
Vasca di frittura	Detergente / acqua calda
Resistenze	Detergente / acqua calda
Cestello frittura	Lavastoviglie / acqua calda
Portacestello di frittura	Lavastoviglie / acqua calda
Coperchio vasca olio di frittura	Lavastoviglie / acqua calda
Superfici interne e coperchi	Pulire con un panno umido
Cavi di collegamento	Pulire con un panno umido
Raccoglitore olio	Lavastoviglie / acqua calda
Corpo esterno friggitrice	Pulire con spazzola e panno umido. Se richiesto, rispettare le istruzioni specifiche

6.2 Sostituzione olio di frittura

Filtraggio	Ogni giorno o in base alla frequenza di uso
Sostituire	In base al grado di saturazione

6.3 Controlli periodici

Contenitore di raccolta olio	Pulizia, controllo livello
Qualità olio di frittura	In base alle normative in materia di igiene
Vasca di frittura	Pulizia, sedimenti di fritti residui
Canale di scolo e accoppiamento	Pulizia, funzionalità, tenuta dopo installazione
Elemento riscaldante sommerso	Superficie

6.4 Manutenzione

Consigliamo un servizio di manutenzione regolare da parte del servizio di assistenza clienti, in base alla frequenza di uso dell'apparecchio.

Uso occasionale	Inferiore a 8 ore/giorno	Manutenzione una volta l'anno
Uso medio	Dalle 8 alle 12 ore/giorno	Manutenzione una o due volte ogni anno
Uso frequente	Superiore a 12 ore/giorno	Manutenzione intermedia e di base ogni anno

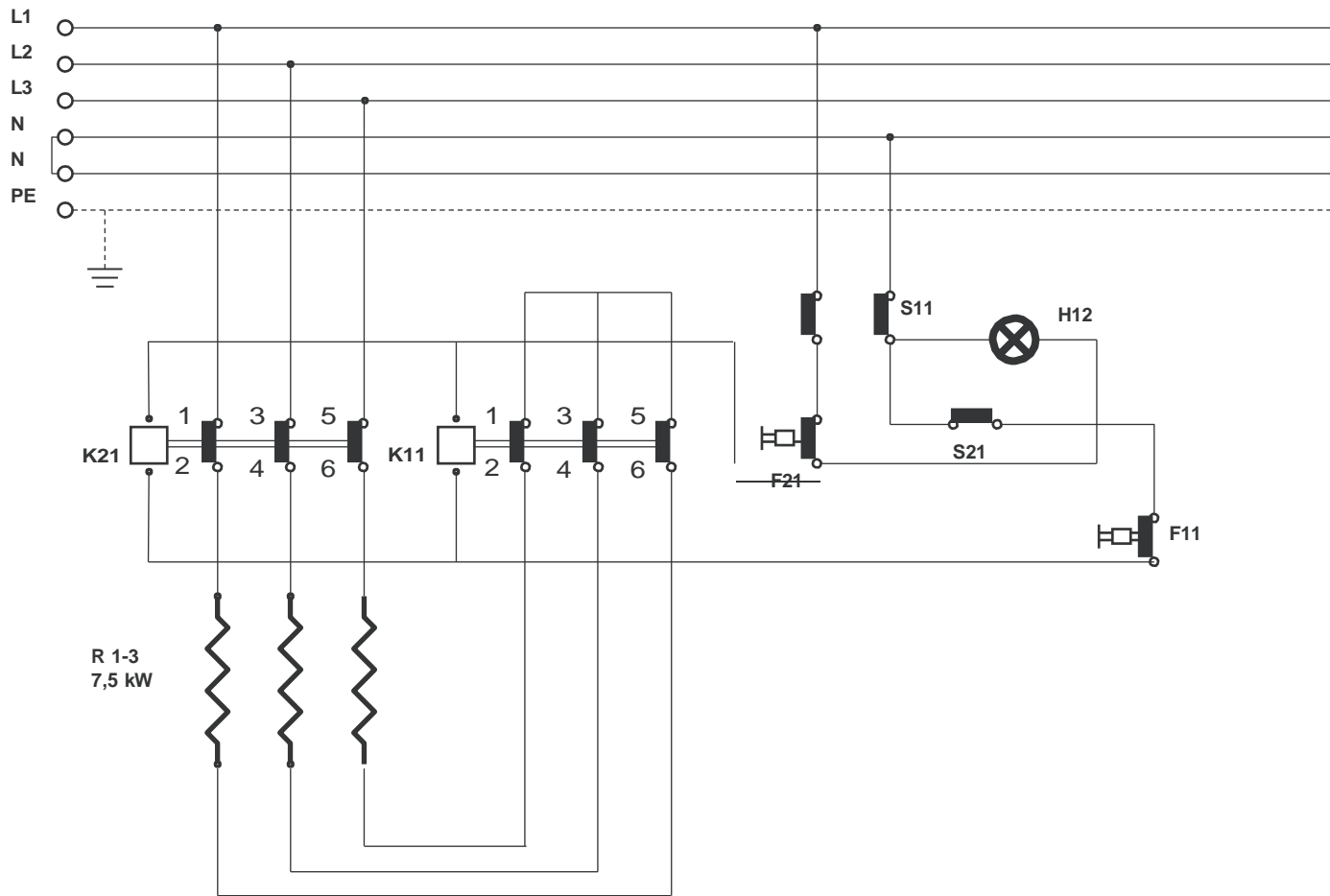
7. Servizio di assistenza clienti

In caso di danni, contattare il rivenditore di zona o il centro di riparazione più vicino. Prima di chiedere assistenza, controllare:

- che i fusibili non siano bruciati
- che la spina sia correttamente inserita
- che l'apparecchio sia stato avviato correttamente
- che il livello di olio sia corretto

Importante!

Se si chiede assistenza al centro di riparazione, indicare il modello e il numero dell'apparecchio. Tali informazioni sono indicate sulla targhetta posta sul pannello dietro lo sportello.

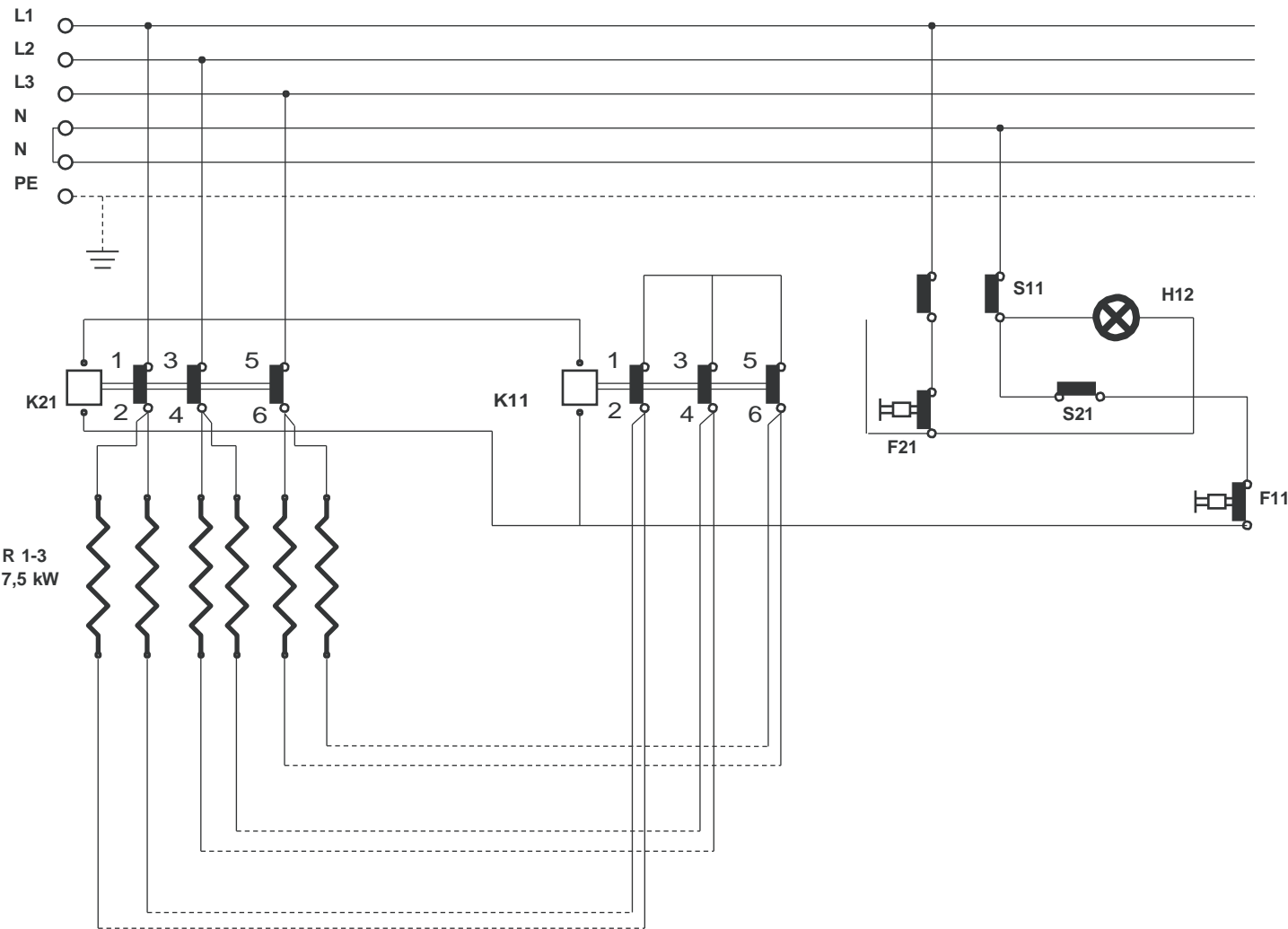


- S11** Steuerprint
Carte régulation
Main Control
Interruttore
- S21** Sicherheits-endschalter
Switch sécurité Safety
switch Interruttore di
sicurezza
- K11** Schutz
Contacteur
Contactor
Contattore
- K21** Schutz
Contacteur
Contactor
Contattore
- F11** Sicherheitsthermostat
Thermostat de sécurité
Safety thermostat
Termostato di sicurezza
- F21** Arbeitsthermostat
Thermostat de travail
Control thermostat
Termostato di lavoro
- R1-3** Heizkörper Corps
de chauffe
Heating elements
Resistenze
- H12** Signallamp orange
Lampe témoin orange
Amber neon
Lampada spia arancione

Elektroschema
Schema Electricque
Electrical Diagram
Schema Elettrico

SuperEasy 211

400V 3N	SuperEasy - 7,5 kW	Visa	--
3L + N + PE		Date	27.07.2011
50 - 60 hz		Index	0

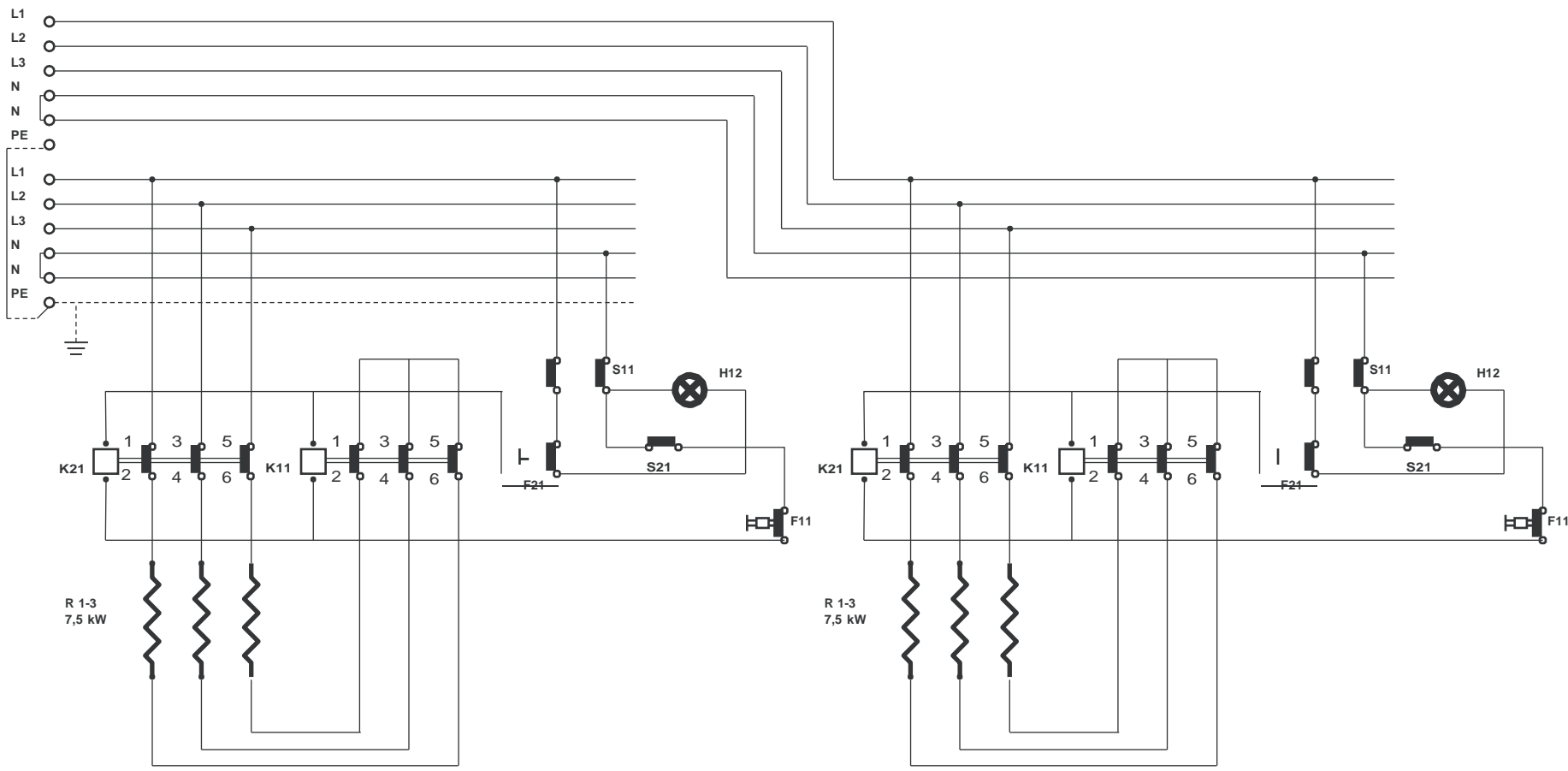


- S11** Steuerprint
Carte régulation
Main Control
Interruttore
- S21** Sicherheits-endschalter
Switch sécurité Safety
switch Interruttore di
sicurezza
- K11** Schutz
Contacteur
Contactor
Contattore
- K21** Schutz
Contacteur
Contactor
Contattore
- F11** Sicherheitsthermostat
Thermostat de sécurité
Safety thermostat
Termostato di sicurezza
- Thermostat de travail
Control thermostat
Termostato di lavoro
- R1-3** Heizkörper Corps
de chauffe
Heating elements
Resistenze
- H12** Signallamp orange
Lampe témoin orange
Amber neon
Lampada spia arancione

Elektroschema
Schema Electrique
Electrical Diagram
Schema Elettrico

SuperEasy 411

400V 3N	SuperEasy - 2x7,5 kW	Visa	--
3L + N + PE		Date	27.07.2011
50 - 60 hz		Index	0



- S11** Steuerprint
Carte régulation
Main Control
Interruttore
- S21** Sicherheits-endschalter
Switch sécurité Safety
switch Interruttore di
sicurezza
- K11** Schutz
Contacteur
Contactor
Contattore
- K21** Schutz
Contacteur
Contactor
Contattore
- F11** Sicherheitsthermostat
Thermostat de sécurité
Safety thermostat
Termostato di sicurezza
- F21** Arbeitsthermostat
Thermostat de travail
Control thermostat
Termostato di lavoro
- R1-3** Heizkörper
Corps de chauffe
Heating elements
Resistenze
- H12** Signallamp orange
Lampe témoin orange
Amber neon
Lampada spia arancione

Elektroschema
Schema Electrique
Electrical Diagram
Schema Elettrico

SuperEasy 422

400V 3N	SuperEasy - 2x7,5 kW	Visa	--
3L + N + PE		Date	27.07.2011
50 - 60 hz		Index	0



 **THE MIDDLEBY CORPORATION**

Cooking Systems with Oil

LINCAT LTD

Whisby Road, Lincoln. United Kingdom
Tel. +44 (0) 1522 875555

www.lincat.co.uk

USE OF SOLID FATS

English:

This unit is designed to be used with oils and fats in a liquid form. Oils and fats that become solid at lower temperatures must be liquefied prior to dispensing into the fryer tank. This instruction applies to both filling from empty and topping up during use.

On units with filtration the oil or fat used must also be liquid prior to operating the pump.

Italian:

Utilizzo di grassi solidi

Questo apparecchio è progettato per essere utilizzato con oli e grassi in forma liquida. Oli e grassi che diventano solidi a basse temperature devono essere liquefatti prima di venire immessi nella vasca della friggitrice. Queste istruzioni sono valide sia per riempire la vasca quando è vuota, sia per reintegrare durante l'utilizzo.

Per quanto concerne i modelli con il filtraggio dell'olio, l'olio o il grasso deve essere liquido prima di attivare la pompa.

French :

Utilisation de graisses solides

Ce produit est conçu pour être utilisé avec des huiles et des graisses sous forme liquide. Les huiles et les graisses qui deviennent solides à des températures plus basses doivent être liquéfiées avant d'être distribuées dans la cuve de la friteuse. Cette notice s'applique à la fois au remplissage à vide et au remplissage pendant l'utilisation.

Sur les produits avec filtration, l'huile ou la graisse utilisée doit également être liquide avant de faire fonctionner la pompe.

German:

Verwendung von festen Fetten

Dieses Gerät ist für den Gebrauch mit Ölen und Fetten in flüssiger Form bestimmt. Öle und Fette, die bei niedrigeren Temperaturen fest werden, müssen vor der Ausgabe in den Fritierbehälter verflüssigt werden.

Diese Anweisung gilt sowohl für das Befüllen von leeren als auch das Auffüllen während des Gebrauchs.

Bei Geräten mit Filterung muss das verwendete Öl oder Fett vor dem Betrieb der Pumpe, ebenfalls flüssig sein.