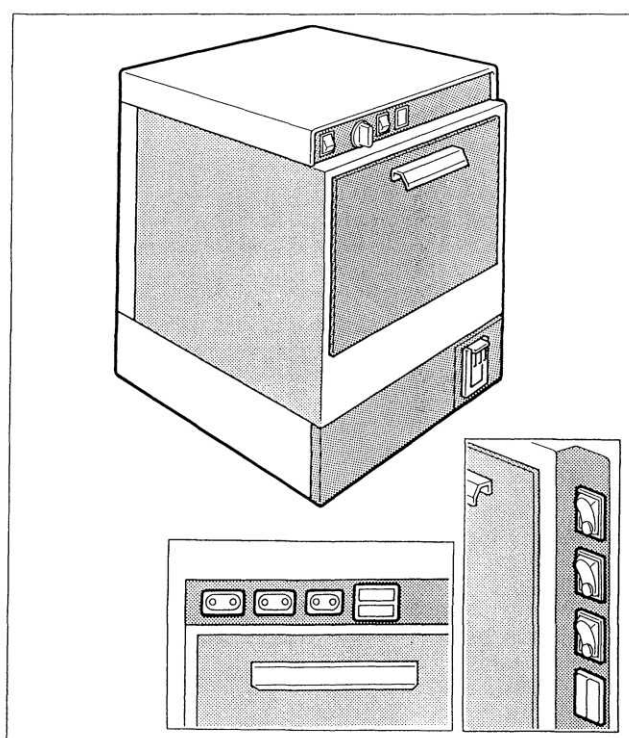


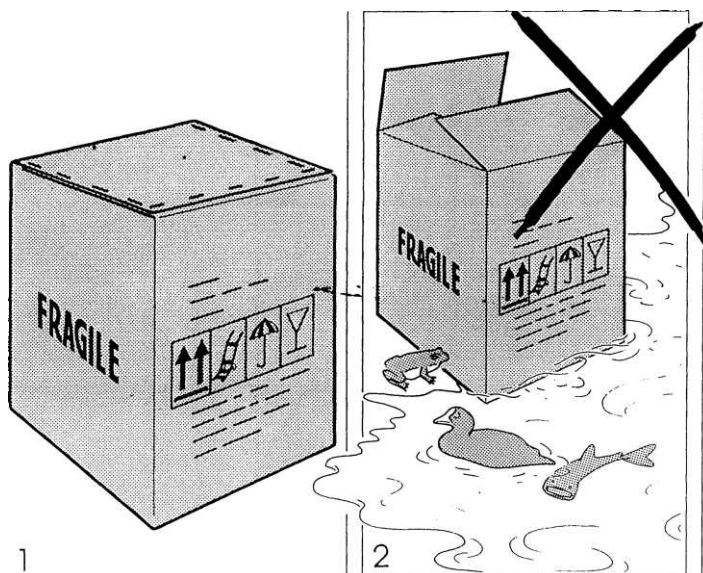
РУКОВОДСТВО ПО УСТАНОВКЕ
(для установщика)

ТОЛЬКО ДЛЯ ИСПОЛЬЗОВАНИЯ КВАЛИФИЦИРОВАННЫМ
ТЕХНИЧЕСКИМ ПЕРСОНАЛОМ



СОДЕРЖАНИЕ

Установка	стр. 2
Электрическое подключение	стр. 5
Панель управления	стр. 8
Подготовка к работе	стр. 9
Поиск и устранение неисправностей	стр. 12
Положение термостата	стр. 13



УСТАНОВКА

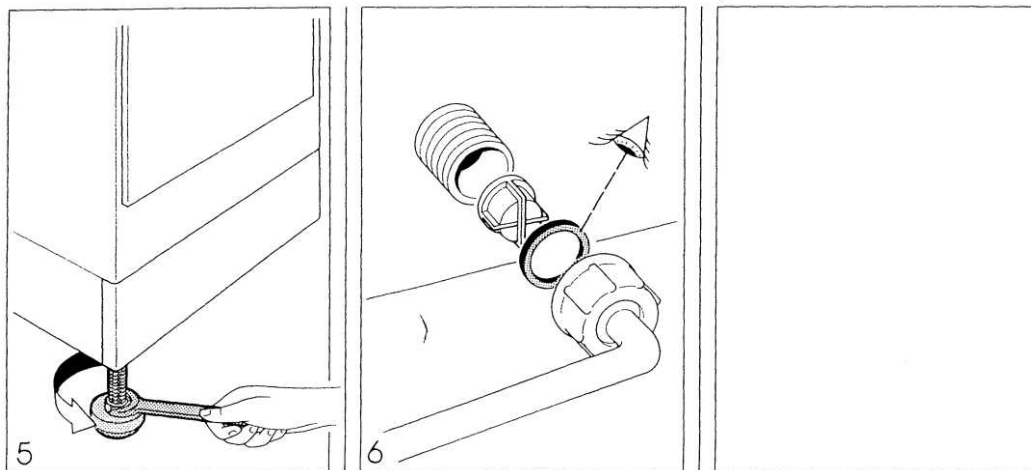
Установку посудомоечной машины должен выполнять только квалифицированный технический персонал.

Снимите с машины упаковку и удалите вставки из полистирола (рис. 1).

Примечание: Не загрязняйте окружающую среду упаковкой.

Обеспечьте достаточное пространство для обслуживания: избегайте устанавливать машину в сырых местах и вблизи источников тепла.

Откройте дверцу и извлеките корзины, малые ножки, редуктор давления воды, руководства по эксплуатации и установке, а также впускные и сливные трубы.



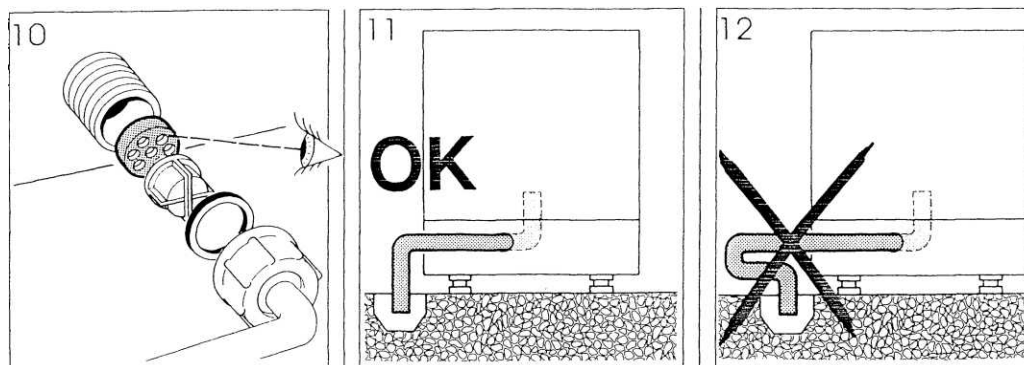
- 1 Вставьте ножки и отрегулируйте их длину до середины резьбы (Рис. 5).
- 2 Подсоедините входящий в комплект впускную трубу к правильному резьбовому соединению на электромагнитном клапане на задней панели машины. Убедитесь, что уплотнения правильно установлены (рис. 6).
- 3 Подсоедините сливную трубу к соответствующему узлу прокладочного типа (Рис. 7).
- 4 Подсоедините головку впускной трубы к крану через охватываемое соединение GAS 3/4 дюйма (рис. 8).

Примечание: Посудомоечную машину можно подключить либо к холодной, либо к горячей воде. Максимальная допустимая температура подаваемой воды 50 °С.

- 5 Убедитесь, что давление подачи не ниже 200 кПа (2 бар) и не выше 450 кПа (4,5 бар).

НЕ ОТКРЫВАЙТЕ КРАН (рис. 9)

Если давление подачи ниже 200 кПа (2 бар), то чтобы увеличить давление подачи, рекомендуется использовать насос.



С другой стороны, если давление в сети будет выше 450 кПа (4,5 бар), было бы целесообразно установить редуктор, поставляемый вместе с машиной, на впуске в соленоидный клапан (рис. 10).

6 Подсоедините сливную трубу к сливу в полу (снабжен предохранительным дренажным бачком). Убедитесь, что в трубе нет перегибов или узких мест. Убедитесь, что сливной патрубок расположен ниже, чем конец выпускной трубы. Соединительный патрубок должен иметь изгиб на 90°, как показано на рис. 12.

ВНИМАНИЕ: сливная труба должна быть снабжена ДРЕНАЖНЫМ БАЧКОМ, чтобы предотвратить проникновение запахов из слива. Кроме того, пропускная способность слива должна быть рассчитана на максимальный объемный расход воды от машины (рис. 13).

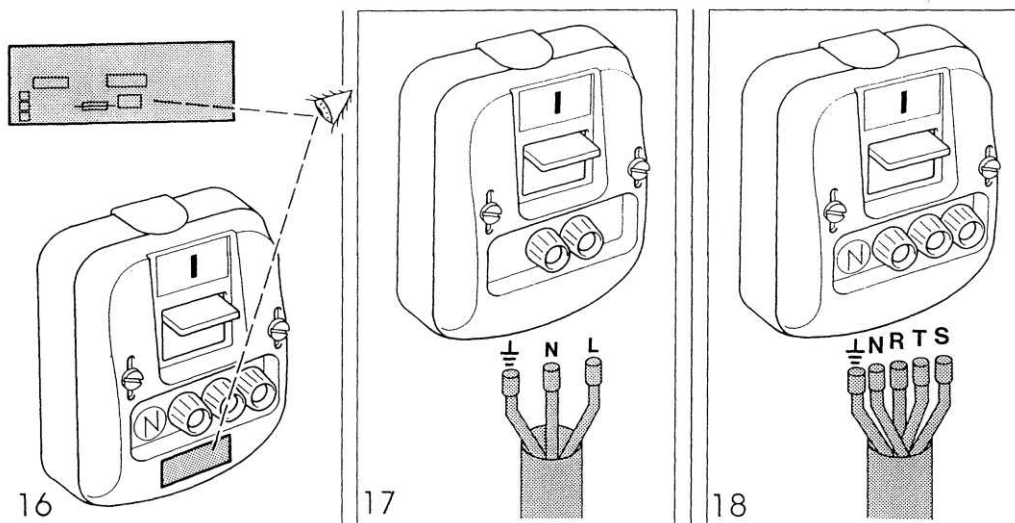
Если слив будет расположен выше, чем основание машины, то машина должна быть снабжена дренажным насосом.

ЭЛЕКТРИЧЕСКОЕ СОЕДИНЕНИЕ

1 Убедитесь, что электрическая сеть оснащена системой заземления и что перед электрической системой установлен внешний омниполярный выключатель с зазором между контактами не менее 3 мм.

Переключатель должен соответствовать требованиям EN 60 204 (VDE 113) (рис. 14).

2 Отключите питание с помощью главного выключателя, для чего нажмите «ВЫКЛ» (Рис. 15).



3 Убедитесь, что предохранители напряжения и выключателя соответствуют табличке с паспортными данными (рис. 16).

4 Как правило, машина оснащена однофазным соединением:

230 В ~

возьмите кабель и подсоедините его к переключателю (рис. 17).

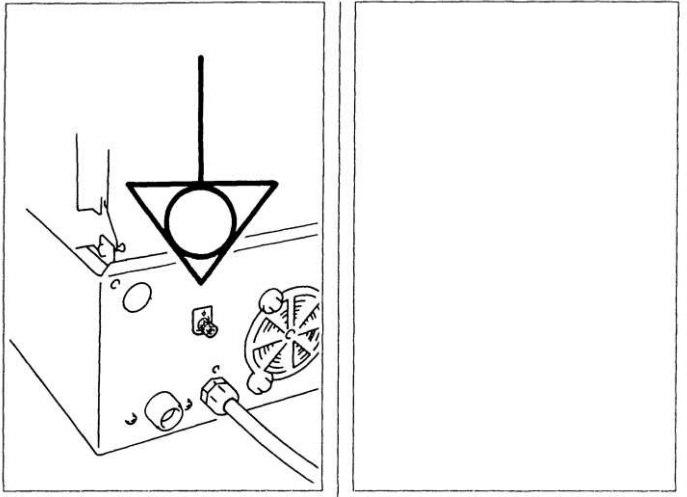
ВНИМАНИЕ: Кабель заземления должен быть правильно подключен к выключателю.

- В случае моделей, которые оснащены трехфазным нагревательным элементом

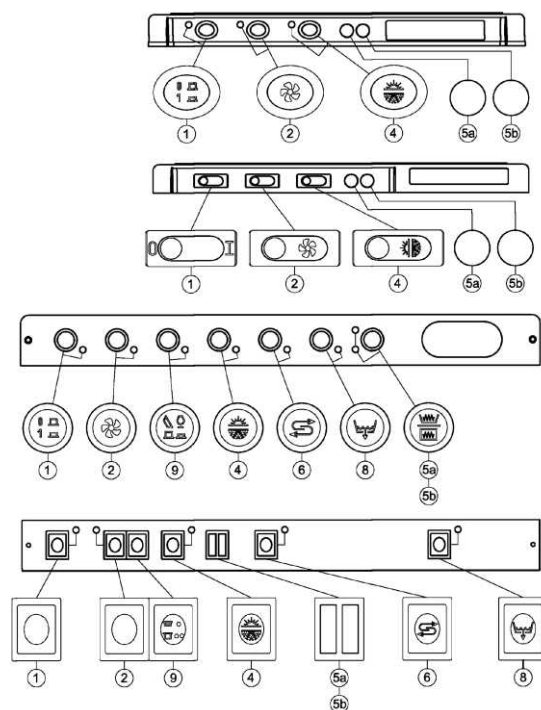
400 В 3N ~

А: Возьмите трехфазные с нейтралью кабели, типа HO7RN-F, и подсоедините к выключателю (рис. 18).

ВНИМАНИЕ: Кабель заземления должен быть правильно подключен к выключателю.



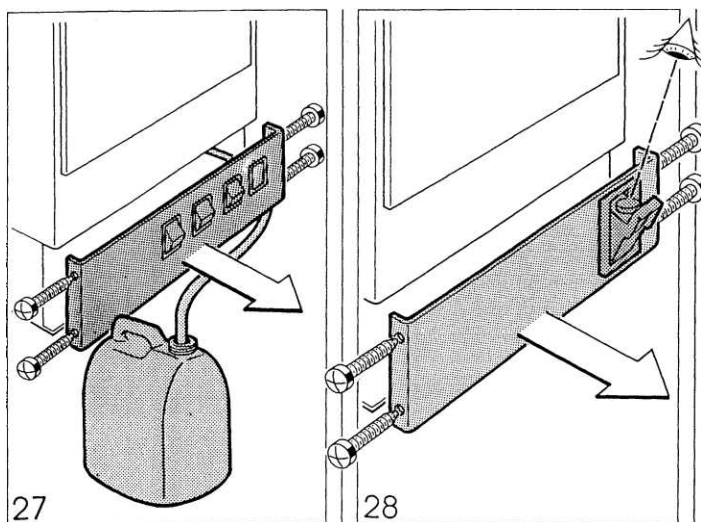
- 5 Подсоедините провод заземления кабеля электропитания к рабочей розетке. Оборудование также должно быть включено в унипотенциальную систему, эффективность которой должна быть надлежащим образом проверена в соответствии с действующими правилами. Для подключения используется винт, обозначенный надписью «EQUIPOTENTIAL» (эквипотенциальный), который находится на задней части рамы (рис. 19).



ПАНЕЛЬ УПРАВЛЕНИЯ

N ОПИСАНИЕ

- 1 ГЛАВНЫЙ ВЫКЛЮЧАТЕЛЬ («О-1»)
- 2 КНОПКА ПУСКА ЦИКЛА
- 3 РУЧКА ПУСК ЦИКЛА
- 4 КНОПКА ХОЛОДНОЕ ОПОЛАСКИВАНИЕ
- 5a СИГНАЛЬНАЯ ЛАМПА ТЕМПЕРАТУРЫ ОПОЛАСКИВАНИЯ
- 6b СИГНАЛЬНАЯ ЛАМПА ТЕМПЕРАТУРЫ МОЙКИ
- 6 КНОПКА РЕГЕНЕРАЦИИ
- 7 ТЕРМОМЕТР
- 8 КНОПКА ДРЕНАЖНОГО НАСОСА
- 9 ПЕРЕКЛЮЧАТЕЛЬ КОРОТКОГО/ДЛИННОГО ЦИКЛА

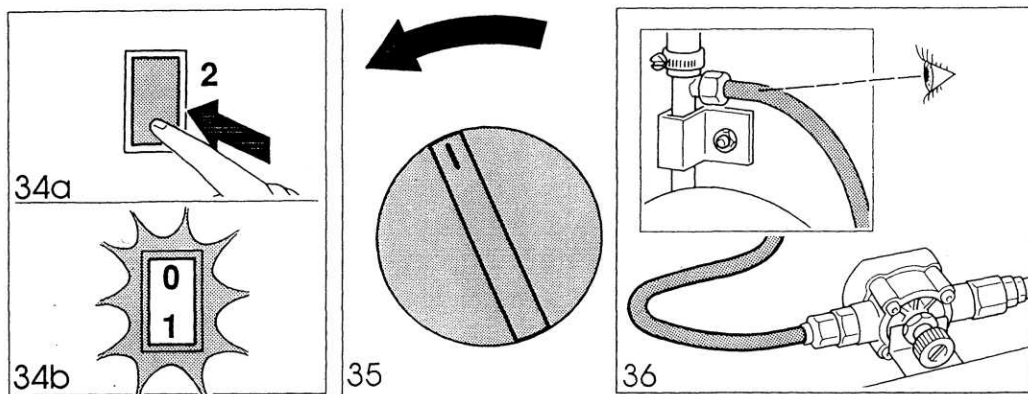


ПОДГОТОВКА К ЭКСПЛУАТАЦИИ

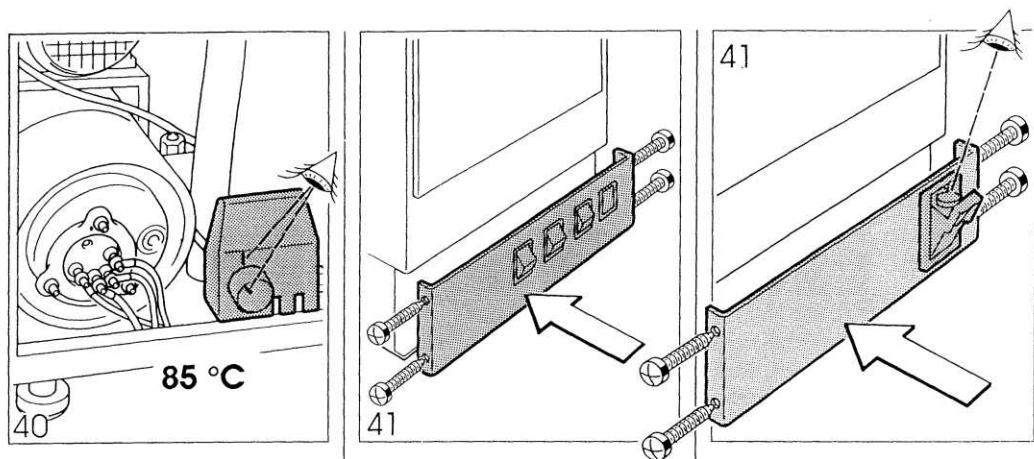
- 1 Вставьте всасывающий трубопровод форсунки средства для ополаскивания во внешний контейнер (поставляется только на машинах, в которых нет внутреннего бачка для средства для ополаскивания) (рис. 27).
- 1a С другой стороны, в случае машин, в которых имеется внутренний бачок для средства для ополаскивания, заполните его (рис. 28).
- 2 Подключите напряжение питания (рис. 29).
- 3 ОТКРОЙТЕ Кран подачи воды (рис. 30)
- 4 Поверните главный выключатель («O-I») в положение «I», загорится соответствующая контрольная лампа (рис. 31).
Машина автоматически заполнится водой.
- 5 По окончании процедуры заполнения, когда загорится контрольная лампа 5a (рис. 32), выполняйте регулировку форсунки средства для ополаскивания.

6 КАК РЕГУЛИРОВАТЬ ФОРСУНКУ СРЕДСТВА ДЛЯ ОПОЛАСКИВАНИЯ

Чтобы отрегулировать форсунку средства для ополаскивания, снимите переднюю панель, для чего вывинтите соответствующие винты (рис. 27-28). Поверните регулировочный винт форсунки средства для ополаскивания полностью против часовой стрелки (рис. 33).



- 7 Нажмите кнопку Пуск (2) – загорится соответствующая контрольная лампа (рис. 24а) – или поверните ручку Пуск (только в некоторых моделях) (рис. 35). Будет немедленно запущен цикл мойки.
- 8 Подождите около 10 секунд и установите главный выключатель (1) в положение «0», и цикл мойки будет немедленно прерван.
- 9 Повторяйте операции пуска и останова (положения «I» и «O») с помощью переключателя с интервалом 10 секунд, при этом начнет работать форсунка средства для ополаскивания. Визуально проверьте, что жидкость поступает в промывочный бачок (рис. 36).
- 10 Поверните регулировочный винт форсунки средства для ополаскивания полностью по часовой стрелке, чтобы закрыть его, а затем откройте на один полный оборот (рис. 37).
- 11 Дважды повторите операции пуска и останова и убедитесь, что жидкость поступает примерно на 2-3 см в ходе каждого цикла (Рис. 38).
- 12 При необходимости, поворачивайте регулировочный винт до тех пор, пока жидкость не будет поступать на 2,5 см. Объем всей трубки составляет приблизительно 0,3 см³.
- 13 Если жидкость не поступает во время регулировки форсунки средства для ополаскивания, или если посудомоечная машина долгое время простаивала, закачайте во всасывающую трубу для средства для ополаскивания воздух, используя шприц объемом 50 см³ (рис. 39).



Клапаны откроются, обеспечив свободный поток жидкости.

- 10 Убедитесь, что метка на защите термостата для ополаскивания соответствует 85 °C на ручке (рис. 40).
- 11 Установите на место переднюю панель (рис. 41).
- 12 Регулируя ножки посудомоечной машины, слегка наклоните ее вперед, чтобы вода могла легко сливаться.
- 13 Выполните несколько холостых циклов (см. Руководство по эксплуатации), чтобы проверить работу машины.

Обычно в посудомоечной машине не предусмотрен дозатор моющего средства. Выполните дозирование вручную, используя мерный сосуд, входящий в комплект поставки: перед циклом мойки залейте в бачок необходимое количество моющего средства в соответствии с инструкциями поставщика (рисунок 42).

ВНИМАНИЕ: Используйте только моющие средства, предназначенные для использования в посудомоечных машинах.

Если вы хотите использовать автоматический дозатор моющего средства, у поставщика можно заказать соответствующий коленный патрубок форсунки (рис. 43).

ПОИСК И УСТРАНЕНИЕ НЕИСПРАВНОСТЕЙ

НЕИСПРАВНОСТИ	СПОСОБЫ УСТРАНЕНИЯ	НЕИСПРАВНОСТИ	СПОСОБЫ УСТРАНЕНИЯ
Машина не запускается	<ol style="list-style-type: none"> 1) Убедитесь, что на встроены настенный выключатель подается правильное напряжение. 2) Убедитесь, что на главный выключатель («О-!») подается правильное напряжение. 3) Убедитесь, что на трансформатор подается правильное напряжение. 4) Убедитесь, что дверь полностью закрыта и что микропереключатель исправно работает. 5) Проверьте, срабатывает ли реле давления воды в баке, а также электромагнитный клапан на впуске 	Бачок не опорожняется	<ol style="list-style-type: none"> 1) Сливная труба могла закупориться твердыми загрязнениями. Удалите загрязнения из сливной трубы или, возможно, замените трубу.
Залитая вода не задерживается в баке	Проверьте исправную работу и калибровку реле давления в баке.	Посудомоечная машина не качественно моет посуду	<ol style="list-style-type: none"> 1) Если закупорился фильтр корзины на всасывании, тщательно прочистите его. 2) Убедитесь, что моечные души и форсунки не забиты твердыми загрязнениями. 3) Проверьте правильность количества исходного моющего средства и дозы в циклах. 4) Выбранный цикл мойки слишком короткий, перейдите на более длительный цикл или повторите выбранный цикл. 5) Убедитесь, что вода для мойки достаточно горячая.
Подача воды не прекращается	<ol style="list-style-type: none"> 1) Проверьте, что реле давления воды в баке исправно работает и правильно настроен. 2) Убедитесь, что кран подачи воды правильно открывается (рис. 30, стр. 10). 3) Убедитесь, что главный выключатель находится в положении «I». 4) Убедитесь, что сетевой выключатель находится в положении «ВКЛ». 5) Проверьте соединения главного выключателя и предохранителя (стр. 7). 6) Убедитесь, что моющий душ и форсунки не закупорены известковыми отложениями или твердыми загрязнениями. 7) Убедитесь, что в воздушной камере нет воды. Снимите сливную пробку и полностью опорожните бак. Если дефект остается, замените реле давления. 8) Убедитесь, что электромагнитный клапан на впуске исправно работает. При наличии неисправностей замените его. 	Стекло и посуда не качественно просушиваются	<ol style="list-style-type: none"> 1) Проверьте инструкции в отношении форсунки средства для ополаскивания. 2) Проверьте качество жидкого средства для ополаскивания. 3) Убедитесь, что градуированная ручка правильно установлена относительно метки на защите термостата: она должна соответствовать 85 °C 1) Стеклопосуда неправильно установлена в машине. 2) Неправильное дозирование средства для ополаскивания (см. стр. 10). 3) Неправильная доза моющего средства.
Баки заполняются очень медленно	<ol style="list-style-type: none"> 1) Убедитесь, что впускной клапан правильно открыт (рис. 30, стр. 10) 2) Убедитесь, что давление на впуске выше 200 кПа (2 бар). Если давление более низкое, используйте насос, чтобы увеличить давление. 3) Снимите сливную трубу и прочистите фильтр и электромагнитный клапан. 4) Убедитесь, что ополаскивающий душ и форсунки не закупорены известковыми отложениями или твердыми загрязнениями. 5) Убедитесь, что перелив правильно установлен. 6) Снимите ограничитель давления воды 	Конденсат на стеклянной посуде Разводы на стеклянной посуде Слишком много пены в баке	<ol style="list-style-type: none"> 1) Используйте только продукты, которые не производят пены и которые подходят для промышленных посудомоечных машин. 1) Убедитесь, что температура воды в баке не ниже 50 °C. 2) Проверьте форсунку средства для ополаскивания на предмет чрезмерного дозирования (см. стр. 10). 3) Убедитесь, что бак очищается с помощью подходящих моющих средств. Опорожните и несколько раз тщательно промойте бак перед выполнением нового цикла. 4) Если по ошибке используется пенящееся моющее средство, опорожните и снова заполните резервуар водой до тех пор, пока пена не исчезнет. 1) Уменьшите количество средства для ополаскивания для каждого цикла. Рекомендуемая доза: 0,1 см³ на 1 литр воды (см. стр. 10). 1) Разберите душ и форсунки, и тщательно прочистите их (см. Руководство по эксплуатации). 2) Убедитесь, что давление на впуске выше 200 кПа (2 бар). Если он ниже, используйте насос, чтобы увеличить давление.
		Штрихи или пятна на стеклянной посуде	<ol style="list-style-type: none"> 1) Проверьте бачок форсунки. Если бачок пустой, заполните его и подсоедините еще раз (пункт 6 стр. 10). 2) Если форсунка заполнена, выполняйте инструкции из подраздела 13
		Моющий душ неправильно вращается	
		Форсунка средства для ополаскивания не работает	

НЕИСПРАВНОСТИ	СПОСОБЫ УСТРАНЕНИЯ
Вода не нагревается	<ol style="list-style-type: none">1) Откройте подачу воды в бак и проверьте, что сливная пробка правильно установлена.2) Убедитесь, что градуированная ручка правильно установлена относительно метки на защите термостата для ополаскивания. Ее положение должно соответствовать 85 °C (рис. 40, стр. 12).3) Убедитесь, что термостат нагревательных элементов исправно работает, в противном случае замените их.4) Проверьте подключение электрических кабелей.

НЕИСПРАВНОСТИ	СПОСОБЫ УСТРАНЕНИЯ
----------------------	---------------------------