

ALBA

Версия
Remote under-roof 1100 m³/h
Brushless

Коллекция
Design+

EAN код
8034122359526

ОСОБЕННОСТИ

Perimeter suction

электронное управление

Metallic grease filter, removable and washable

Remote control included

Perimeter Led Lighting

Glass perimeter frame

Matte white painted panel

Возможность рисования панели

ДОПОЛНИТЕЛЬНЫЕ

АКСЕССУАРЫ

KACL.782#49F

Мотор SLIM 800 м³/ч

KACL.786#41F

Outdoor extractor fan 1000

м³/h

KACL.796#4AF

Outdoor extractor fan 1500 м³/h

KACL.797#4AF

Remote under-roof motor 1300

м³/h

KACL.798#41F

Remote under-roof motor 950

м³/h

ТЕХНИЧЕСКИЕ ОСОБЕННОСТИ

Тип установки

Потолочные

Габаритные размеры

120 см

Отделка

Тип управления

Электронное управление

Количество скоростей

4

Освещение

LED (4000 K)



Фотография исключительно для информации
Может не соответствовать выбранной версии.

УПАКОВКА: ВЕС И ОБЪЕМ

ALBA Вес БРУТТО

52.2 kg

Вес НЕТТО

45.2 kg

Объём

0.37 м³

Размер упаковки

Длина

1395 mm

Высота

310 mm

Ширина

865 mm

ВЫНОСНОЙ МОТОР Remote

under-roof 1100 м³/h

Brushless Вес БРУТТО

9.2 kg

Вес НЕТТО

8 kg

Объём

0.06 м³

Размер упаковки

Длина

435 mm

Высота

340 mm

Ширина

385 mm

Особенности

Максимальное потребление

90 W

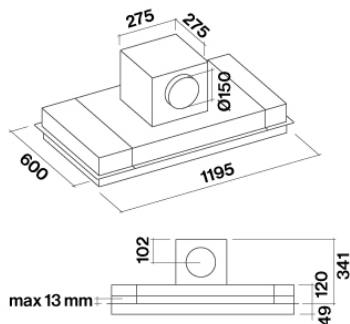
Напряжение

220-240V

Частота

50-60Hz

Класс энергоэффективности



Hood and motor dimensions