



pizzaform®



ПРЕСС ДЛЯ ПИЦЦЫ

ИНСТРУКЦИИ ПО УСТАНОВКЕ,
ИСПОЛЬЗОВАНИЮ И ОБСЛУЖИВАНИЮ.

CUPPONE PIZZAFORM



PIZZAFORM - патент CUPPONE.

- **Высокий уровень производства.**
- **Прекрасная форма.**
- **Необходимая толщина и диаметр.**

Pizzaform (Форма для пиццы) - специальный пресс, который теперь производится в пяти моделях и делает формы из теста для пицц до 52 см в диаметре.

Его главные особенности: он может делать до четырехсот пицц за один час, не имеет необходимости использовать специализированную рабочую силу.

В форме и толщине оснований теста пиццы не имеет необходимости отказываться от традиционного обрамления, которое получено благодаря специальной конфигурации хромированных горячих пластин.

Благодаря действию пластин, которыми управляют с помощью электроники, твердый тонкий слой формируется на внешней части теста.

Это оборудование изготовлено полностью из нержавеющей стали, а также оборудовано всеми устройствами безопасности, требуемыми в соответствии с международным законодательством.

РАЗДЕЛЫ ИНСТРУКЦИИ.

I. РАЗМЕРЫ.

II. СХЕМЫ ПОДКЛЮЧЕНИЙ.

1. Схема подключения АС 3-N-400 50/60 Hz
2. Схема подключения АС 3-230 50/60 Hz
3. Схема подключения АС 230 50/60 Hz
4. Данные электросети.

III. ОСНОВНЫЕ ОСОБЕННОСТИ.

1. Описание прибора.
2. Основные рекомендации.
3. Защита окружающей среды.

IV. ИНСТРУКЦИИ ПО УСТАНОВКЕ.

1. Основные инструкции и директивы.
2. Расположение и установка.
3. Подключение к электросети.
4. Проверка прибора.

V. ИНСТРУКЦИИ ПО ИСПОЛЬЗОВАНИЮ.

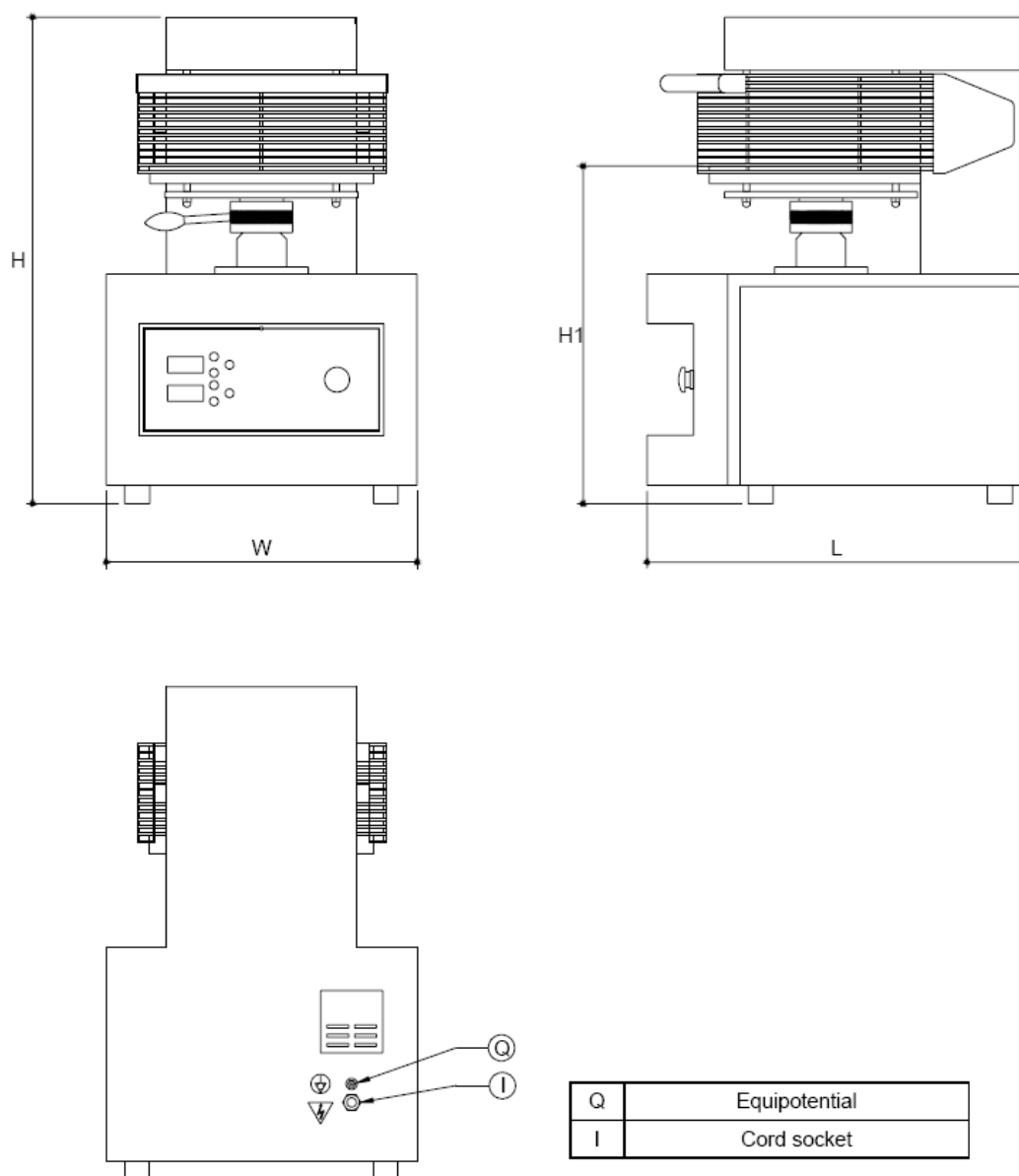
1. Описание панели управления.
2. Включение, регулировка, выключение.
3. Первое включение прибора.
4. Советы по использованию.
5. Предупреждения.
6. Функция кнопки подсчета.

VI. ОБСЛУЖИВАНИЕ.

1. Очистка.
2. Расположение основных элементов.
3. Поломки.
4. Таблица ошибок.
5. Список запасных частей.
6. PIZZAFORM в разобранном виде.

CUPPONE PIZZAFORM

I. РАЗМЕРЫ.



Q – Заземление.

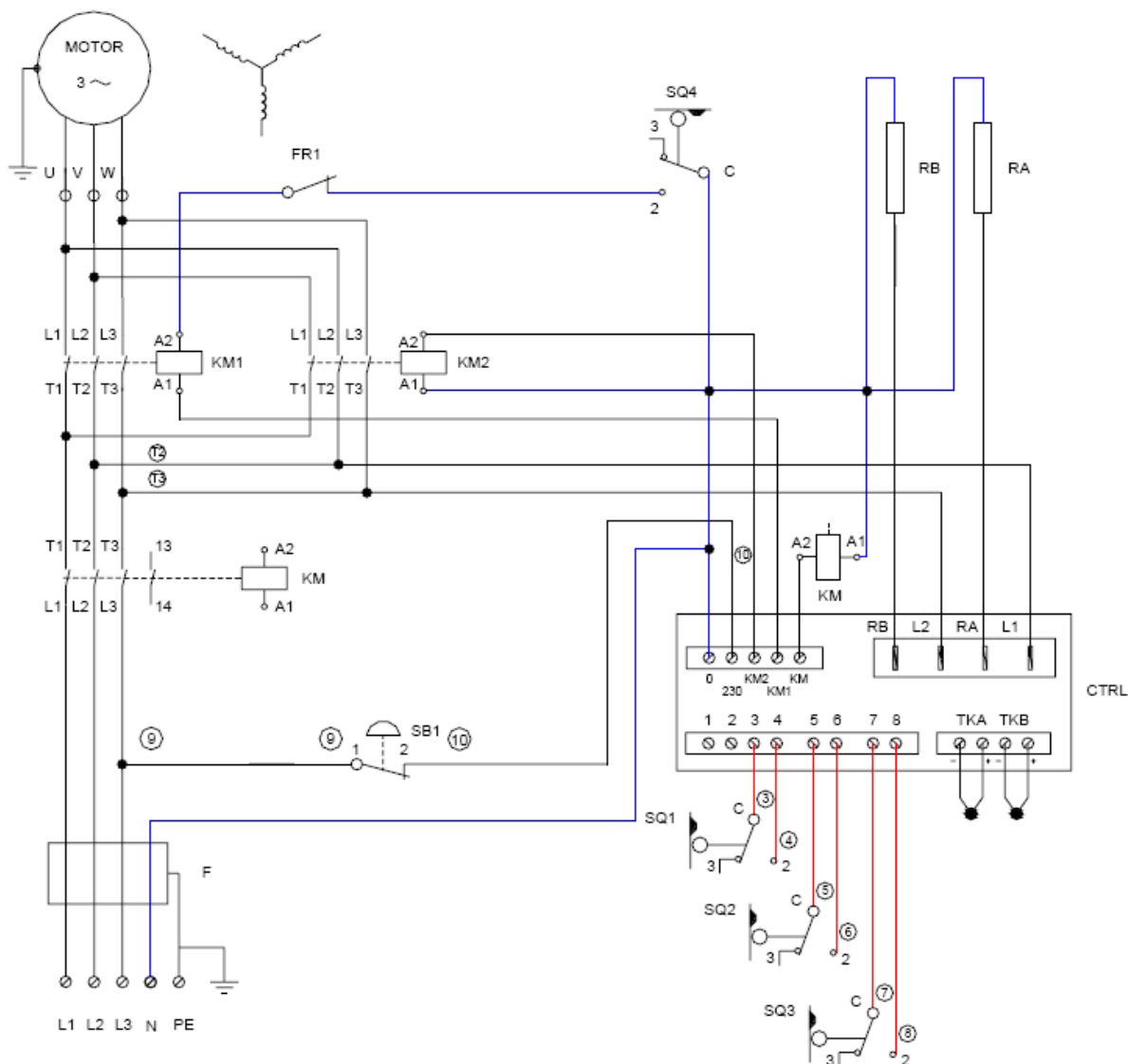
I – Подключение кабеля.

МОДЕЛЬ	ВНЕШНИЕ РАЗМЕРЫ (мм)				Мощность кВт	ВЕС Кг
	W ширина	L глубина	H высота	H1 высота1		
PZF/30	500	610	770	550	3,8	143
PZF/35	500	610	770	550	3,8	147
PZF/40	550	710	845	600	5,2	186
PZF/45	550	710	845	600	6	191

PZF/50	550	710	845	600	6	196
--------	-----	-----	-----	-----	---	-----

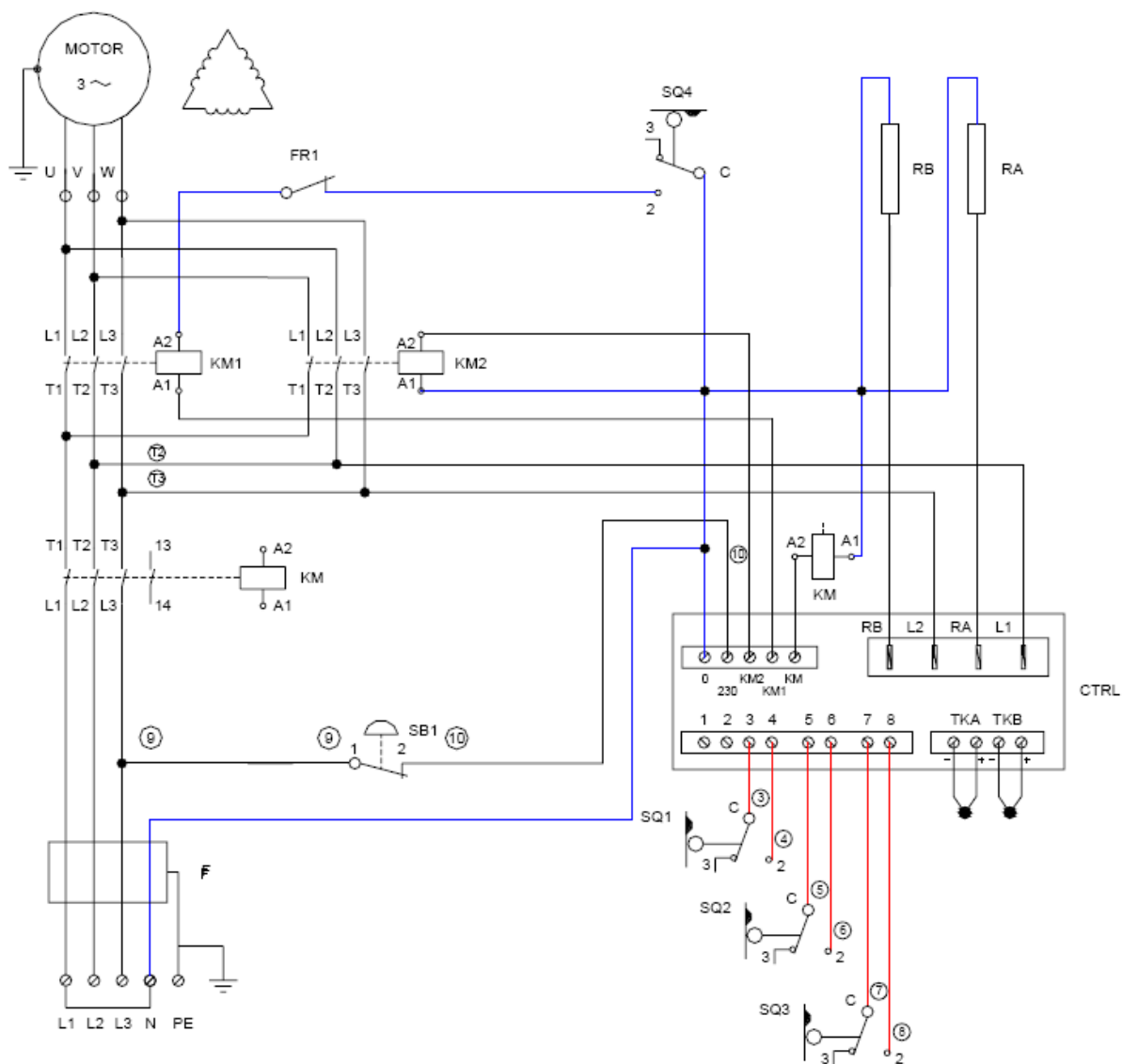
II. СХЕМЫ ПОДКЛЮЧЕНИЙ.

1. Схема подключения AC 3-N-400 50/60 Hz.



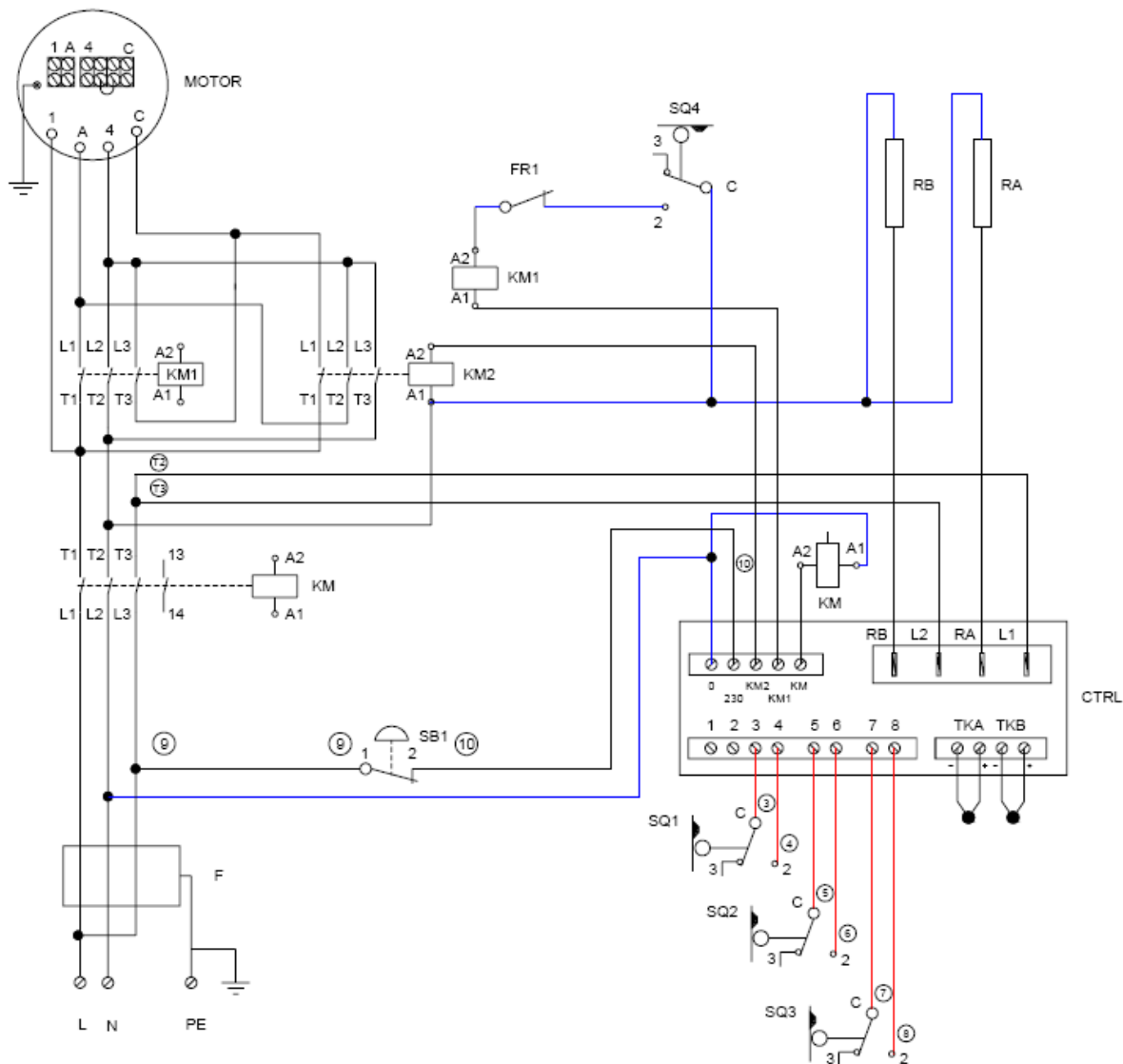
CTRL	Панель управления	RB	Нижний нагревательный элемент
KM	Главный контактор	RA	Верхний нагревательный элемент
KM1	Контактор закрытия	SQU1	Микровыключатель безопасности
KM2	Контактор открытия	SQU2	Микровыключатель закрытия
SB1	Кнопка выключения	SQU3	Микровыключатель открытия
FR	Встроенный термический отключатель	SQU4	Микровыключатель открытия

2. Схема подключения AC 3-230 50/60 Hz.



CTRL	Панель управления	RB	Нижний нагревательный элемент
KM	Главный контактор	RA	Верхний нагревательный элемент
KM1	Контактор закрытия	SQU1	Микровыключатель безопасности
KM2	Контактор открытия	SQU2	Микровыключатель закрытия
SB1	Кнопка выключения	SQU3	Микровыключатель открытия
FR	Встроенный термический отключатель	SQU4	Микровыключатель открытия

3. Схема подключения AC 230 50/60 Hz.



CTRL	Панель управления	RB	Нижний нагревательный элемент
KM	Главный контактор	RA	Верхний нагревательный элемент
KM1	Контактор закрытия	SQU1	Микровыключатель безопасности
KM2	Контактор открытия	SQU2	Микровыключатель закрытия
SB1	Кнопка выключения	SQU3	Микровыключатель открытия
FR	Встроенный термический отключатель	SQU4	Микровыключатель открытия

CUPPONE PIZZAFORM

4. Данные электросети.

МОДЕЛЬ	НАПРЯЖЕНИЕ	МОЩНОСТЬ, Kw	АМПЕР	КАБЕЛЬ ПОДКЛЮЧЕНИЯ
PZF30	AC 230 V	3.8	17.0	3x2.5 mm ²
	AC 3 230 V		16.5	4x2.5 mm ²
	AC 3 N 400 V		8.5	5x1 mm ²
PZF35	AC 230 V	3.8	17.0	3x2.5 mm ²
	AC 3 230 V		16.5	4x2.5 mm ²
	AC 3 N 400 V		8.5	5x1 mm ²
PZF40	AC 230 V	5.2	24.0	3x2.5 mm ²
	AC 3 230 V		23.0	4x2.5 mm ²
	AC 3 N 400 V		12.0	5x1.5 mm ²
PZF45	AC 230 V	6.0	27.5	3x4 mm ²
	AC 3 230 V		26.0	4x4 mm ²
	AC 3 N 400 V		13.5	5x1.5 mm ²
PZF50	AC 230 V	6.0	27.5	3x4 mm ²
	AC 3 230 V		26.0	4x4 mm ²
	AC 3 N 400 V		13.5	5x1.5 mm ²

Эти шнуры могут использоваться только, если их длина не превышает 2 м.

III. ОБЩИЕ ОСОБЕННОСТИ

1. Описание прибора

Данное руководство рассматривает различные модели оборудования PIZZAFORM для приготовления горячей пиццы, которые управляются с помощью электроники.

Главные особенности этого машинного ряда:

- Изготовлено из стали 20 мм толщиной.
- Корпус из нержавеющей стали.
- Двигатель со встроенной тепловой защитой.
- Электронный контроль температуры и пластин с таймером.
- Устройства безопасности в соответствии с инструкциями UE.

Технические особенности Вашего специфического типа духовки должны быть найдены в таблице (стр. 4) данных.

2. Общие рекомендации.

- Прежде, чем начать использовать прибор, тщательно прочитайте это руководство, поскольку оно содержит важную техническую информацию относительно безопасности во время установки, использования и обслуживания.
- Инструкция должна быть сохранена в помещении, где используется оборудование и должна быть доступной для консультации всех сотрудников, которые работают с данным оборудованием.
- Прибор должен быть установлен компетентным персоналом в соответствии с инструкциями изготовителя.
- Этот прибор должен только использоваться для целей, для которых он был разработан – для приготовления форм (основ) для пиццы; любое другое использование считать неподходящим.
- Прибор должен использоваться только специально обученным персоналом.
- Необходимо проверять оборудование по крайней мере один раз в год компетентным и уполномоченным персоналом.
- Выключите и отсоедините прибор в случае работы со сбоями или поломки.
- В ремонте оборудования используйте только оригинальные запасные части.
- Для чистки оборудования нельзя использовать сжатый воздух и воду под высоким давлением.
- Отказ выполнять вышеупомянутые рекомендации может подвергнуть прибор опасности и привести к аннулированию любого типа гарантии.

3. Защита окружающей среды.

Наши приборы разработаны для оптимальной работы.

Однако, чтобы далее уменьшить потребление энергии, мы рекомендуем, чтобы Вы не держали прибор включенным слишком долго, когда он пустой (Например, предварительно нагрейте полчаса перед использованием).

Мы также рекомендуем очищать прибор средствами для чистки и дезинфекции.

Упаковочные материалы изготовлены в соответствии с охраной окружающей среды и могут быть утилизированы в соответствии с местными законами по утилизации бытовых отходов.

CUPPONE PIZZAFORM

После полного использования прибора при необходимости утилизации он может быть переработан, т.к. состоит из металла более чем на 90%.

IV. ИНСТРУКЦИИ ПО УСТАНОВКЕ.

1. Юридические и технические инструкции и директивы.

Устанавливая эту духовку, Вы должны соблюдать следующее:

- Действующие постановления органов местной власти.
- Местные противопожарные инструкции.
- Инструкции по подключению электрических систем.
- Действующие инструкции по технике безопасности.

2. Расположение.

Разгрузите машину, используя подходящее механическое грузоподъемное оборудование. Распакуйте прибор и тщательно удалите защитную пленку.

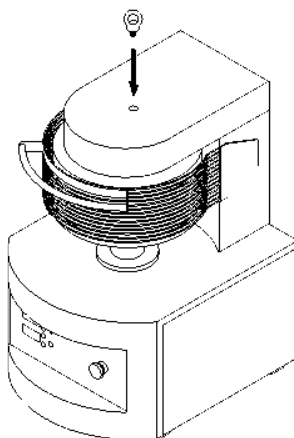
Если клей остается на поверхности, удалите его, используя подходящий растворитель. Утилизируйте упаковку в соответствии с местными инструкциями по утилизации бытовых отходов.

Проверьте, что прибор не поврежден. В случае наличия любых дефектов или поломок, сообщите изготовителю или поставщику.

Прибор должен быть размещен на поверхности, специально изготовленной для данного прибора в соответствии с его особенностями.

Если прибор размещен на другой подходящей поверхности, убедитесь, что она может выдержать вес прибора (см. таблицу технических данных).

Выполните эту операцию при помощи подходящего механического грузоподъемного оборудования, используя крепежный болт, который ввинчивается вверху прибора.



3. Подключение к электросети

Подключения к электросети должны быть выполнены только компетентным электриком. Техническая пластина данных, расположенная сзади прибора, содержит всю информацию, необходимую для надлежащего подключения к электросети.

Прибор должен быть подключен к сети, используя кабель подключения к электросети типа N05 RN-F.

CUPPONE PIZZAFORM

Чтобы сделать это, снимите панель с левой стороны прибора, присоедините кабель подключения к панели подключений.

Прибор должен быть заземлен – контакт подключения заземления находится сзади духовки и отмечен международным символом ^.

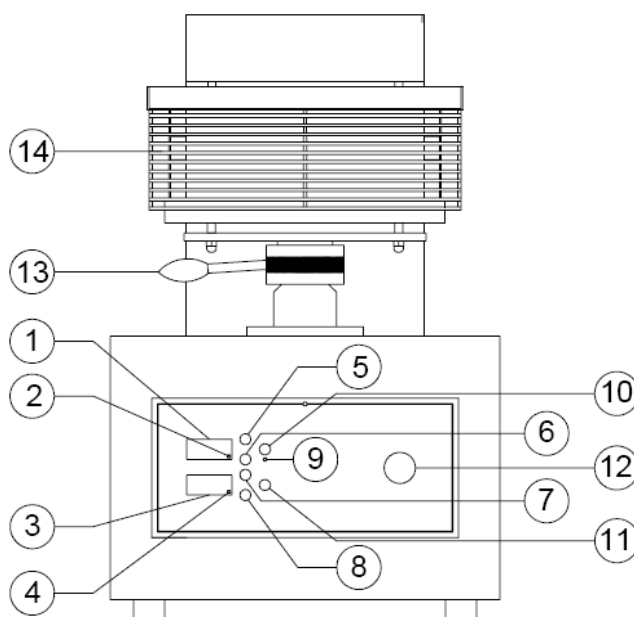
Подсоедините прибор с сетью электричества через двухполюсный магнето тепловой выключатель, имеющий расстояние между контактами по крайней мере 3 мм на обоих полюсах.

Изготовитель снимает с себя ответственность в случае поломок при не соблюдении данных условий и инструкций.

4. Проверка прибора.

Чтобы начать использовать прибор, следуйте инструкциям, содержащимся в параграфе **“Включение, настройка параметров, выключение”**.

Проверьте правильную работу всех электрических частей, объясните пользователю, как лучше всего управлять прибором и выполнять стандартное обслуживание и очистку.



V. ИНСТРУКЦИИ ПО ИСПОЛЬЗОВАНИЮ.

1. Описание пульта управления.

Это оборудование должно использоваться в ресторанах и других местах общественного питания и только квалифицированным персоналом. Пульт управления, размещенный на передней стороне прибора, составлен следующим образом:

1.	Дисплей	: показывает реальную и установленную температуры верхней пластины, время контакта пластин.
2.	Светодиодный дисплей 1	: показывает включение верхней пластины.
3.	Дисплей	: показывает реальную и установленную температуры нижней пластины.
4.	Светодиодный дисплей 2	: показывает включение нижней пластины.
5.	+ кнопка	: увеличивает установленную температуру верхней пластины и время контакта пластин.
6.	- кнопка	: уменьшает установленную температуру верхней пластины и время контакта пластин.
7.	+ кнопка	: увеличивает установленную температуру нижней пластины.
8.	- кнопка	: уменьшает установленную температуру нижней пластины.
9.	Светодиодный ТАЙМЕР	: указывает параметры настройки времени контакта пластин.
10.	Кнопка ТАЙМЕРА	: показывает на дисплее 1 время контакта пластин в секундах.
11.	ВКЛ\ВЫКЛ кнопка	: включает и выключает машину.
12.	ВЫКЛ тумблер	: выключает и включает движение нижней пластины в чрезвычайной ситуации.
13.	Рычаг регулировок толщины пиццы	: изменить расстояние между двумя пластинами и, следовательно, толщину основы для пиццы; переместить рычаг вправо - уменьшить толщину, влево - увеличить толщину.
14.	Защита	: предотвращает возможность попадания инородных предметов между валиками, в случае попадания – отключает движение нижнего вала и изменяет движение немедленно.

2. Включение, настройка параметров, выключение.

Запустите машину, поворачивая тумблер (12) STOP по часовой стрелке.

Включите машину, нажимая кнопку (11) ON/OFF.

После нескольких секунд, дисплей (1) покажет температуру верхней пластины и дисплей (3) температуру нижней пластины.

Чтобы установить температуру верхней пластины нажимают кнопку (5) или (6); дисплей (1) начнет мигать; нажимайте кнопку (5) или (6), пока необходимая температура не будет набрана.

CUPPONE PIZZAFORM

Чтобы установить более температуру нижней пластины нажимают кнопку (7) или (8); дисплей (3) начнет мигать; нажимайте кнопку (7) или (8), пока необходимая температура не будет набрана.

Н.В. В момент выключения текущая температура будет заложена в память и повторно предложена пользователю, когда машина будет включена снова.

Чтобы установить время контакта между пластинами, нажимают кнопку (10); дисплей (1) начнет мигать и покажет набранное время; нажимайте кнопку (5) или (6), пока необходимое время не будет набрано.

Подождите, пока пластины не достигнут заданной температуры; затем попробуйте изготовить пластины из теста, изменяя расстояние между валиками посредством рычага (13), пока необходимая толщина не будет получена. Тесто раскатывается, помещая его в центре нижней пластины и держа защиту опущенной (14).

Когда нижняя пластина возвратится к стартовой позиции, защита может быть поднята и основа пиццы снимается, обращая внимание, чтобы она не была сожженной на поверхностях пластин.

Приспособив прибор для типа используемого теста, прибор готов начать работу. Чтобы выключить, нажмите кнопку (11) ON/OFF.

ПРЕДОСТЕРЕЖЕНИЕ:

Защита должна быть поднята, когда нижняя пластина закончила цикл и возвратилась к стартовой позиции; однако, если Вы хотите уменьшить диаметр диска теста, поднимите сетку перед окончанием цикла.

3. Первое включение прибора.

При первом цикле запуска до рабочего использования советуют, чтобы температура была поднята до 150°C и поддержана в течение, по крайней мере, 1 часа.

Прибор будет производить дым и неприятные запахи в это время из-за испарения влажности, содержавшейся в изоляционных материалах.

Дым и запахи исчезнут при последующем использовании.

4. Советы по использованию.

Мы рекомендуем установить термостаты на температуру 150/160°C, и таймер на время контакта 0,8 секунд (эти данные могут изменяться согласно типу теста, используемого оператором, его степенью готовности и его температурой).

Во время первого операционного цикла желательно смазать горячие пластины небольшим количеством оливкового масла; эти действия создают защитный слой на пластинах, который помогает растеканию теста во время выравнивания, и это действие должно повторяться всякий раз, когда пластины полностью очищены.

ДЛЯ ПРИГОТОВЛЕНИЯ ОСНОВЫ ДЛЯ ПИЦЦЫ ИСПОЛЬЗУЙТЕ ГОТОВОЕ И НЕ ХОЛОДНОЕ ТЕСТО (ВЫНЬТЕ ТЕСТО ИЗ ХОЛОДИЛЬНИКА, ПО КРАЙНЕЙ МЕРЕ, ЗА ДВА ЧАСА ДО НАЧАЛА РАБОТЫ) И РАЗМЕЩАЙТЕ СЛЕГКА СМЯТЫЙ ШАР ТЕСТА ТОЧНО В ЦЕНТР НИЖНЕГО ВАЛИКА.

5. Предупреждения.

Если защита поднята, когда нижняя пластина поднимается, движение останавливается и изменяется немедленно. Если нижний валик неспособен закончить сглаживающее действие из-за пресного теста или инородного тела между пластинами, немедленно поднять охрану так, чтобы движение полностью изменилось.

6. Функция кнопки подсчета.

С переключателем в положении OFF и включенной машине, то есть с деактивированной грибовидной кнопкой, нажать кнопку (5): полное число ударов будет показано в течение пяти секунд. Дисплей (1) покажет три цифры, в то время как дисплей (3) покажет одну цифру. Счетчик будет обновляться каждые пять ударов.

VI. ОБСЛУЖИВАНИЕ.

1. Очистка.

Отсоедините прибор от сети электропитания, остановите пластины и дайте возможность остыть перед выполнением любых операций по очистке или обслуживанию.

ВНИМАНИЕ: не очищайте прибор струей воды под высоким давлением!

Очистите корпус сухой тканью, избегая использования растворителей или продуктов, содержащих абразивные вещества или хлорку.

Обратите внимание, чтобы не поцарапать пластины, если какие-нибудь остатки теста должны быть удалены.

Если прибор не должен использоваться в течение длительного периода, отсоединить от сети электропитания и очистить поверхности из нержавеющей стали тканью, пропитанной вазелином, чтобы сформировать защитное покрытие металлических частей для предотвращения появления ржавчины.

Эти рекомендации важны для хранения прибора в хорошем состоянии и, в случае не соблюдения данных рекомендаций, может привести к повреждениям, которые не подлежат рассмотрению, как гарантийный случай.

2. Расположение основных элементов.

Чтобы получить доступ к электрическим компонентам, снимают боковые и передние панели на корпусе прибора.

Прежде, чем выполнять любое из данных действий, отключают прибор от сети.

3. Поломки.

ПОЛОМКА	ПРИЧИНА	МЕТОД УСТРАНЕНИЯ
Тесто прилипает к пластинам.	Температура пластины слишком низкая.	Проверьте заданную температуру на термостатах и, в случае необходимости, увеличьте до 150°/160°С
Основа пиццы или корка не идеальной формы.	Шар теста не был помещен в центр пластины. Шар не является сферическим. Температура пластины слишком низкая.	Поместите шар в центр нижней пластины. Не изменяйте сферическую форму шара. Проверьте заданную температуру на термостатах и, в случае необходимости, увеличьте до 150°/160°С
Основа пиццы сжимается после выравнивания.	Тесто недостаточно поднялось. Температура теста слишком низкая.	Поместите тесто в теплое место и дайте возможность подняться.
Основа пиццы не нужного размера	Неправильно проконтролирована толщина при настройке прибора. Неправильная регулировка таймера.	Уменьшите или увеличьте расстояние между пластинами. Уменьшите или увеличьте время контакта пластин.
Пузыри появляются на поверхности пиццы во время приготовления.	Заквашивание теста не было достаточным.	Проткните основу для пиццы вилкой теста прежде, чем добавить на основу начинку для пиццы.

4. Таблица ошибок.

ОШИБКА	ОПИСАНИЕ
ERR (дисплей 1) rot (дисплей 2)	Время подъема или спуска верхнего двигателя недостаточно. В данном случае выключается сеть. Чтобы перезагрузить функции - выключают и включают машину.
ERR (дисплей 1)	Дефектная термопара верхней пластины или не подключена. В данном случае выключается сеть, но возможно перемещение пластин.
ERR (дисплей 2)	дефектная термопара нижней пластины или не подключена. В данном случае выключается сеть, но возможно перемещение пластин.

5. Список запасных частей.

Для идентификации запасных частей, пожалуйста, обратитесь к таблице.

№	CODE	ОПИСАНИЕ
1	91310385	Красная грибовидная кнопка
2	91310410	Контакт 1-0
3	91611510	Передняя панель управления
5	91310260	Пульт управления
7	91310171	Механический замок
8	91310136	Контактор
10	91310231	Трехфазный терминальный блок
11	91310231	Трехфазный терминальный
12	91310361	Фильтр 10 А PZF 30-35
12	91310362	Фильтр 16 А PZF 40-45-50
14	91510130	Регулируемая по высоте ножка
16	91310430	Микровыключатель вала
19	91410140	Опора UCP205
22	91710300	Защита
28	91310420	Микровыключатель рычага
35	91510120	Защита от всплеска масла
36	91410121	Опора NATR 17
37	91410130	Опора НК1210
40	91411000	Однофазный двигатель PZF 30-35
40	91411001	Однофазный двигатель PZF 40-45-50
40	91411010	Трехфазный двигатель PZF 30-35
40	91411011	Трехфазный двигатель PZF 40-45-50
41	91411500	Редуктор PZF 30-35
41	91411501	Редуктор PZF 40-45-50
42	91310210	Датчик Т/С 6X50
46	91711080	Нагревательный элемент P30
46	91711081	Нагревательный элемент P35
46	91711082	Нагревательный элемент P40
46	91711083	Нагревательный элемент P45
46	91711084	Нагревательный элемент P50
47	92410110	Хромированная пластина P30
47	92410111	Хромированная пластина P35
47	92410112	Хромированная пластина P40
47	92410113	Хромированная пластина P45
47	92410114	Хромированная пластина P50
56	91510040	Контрольная кнопка

