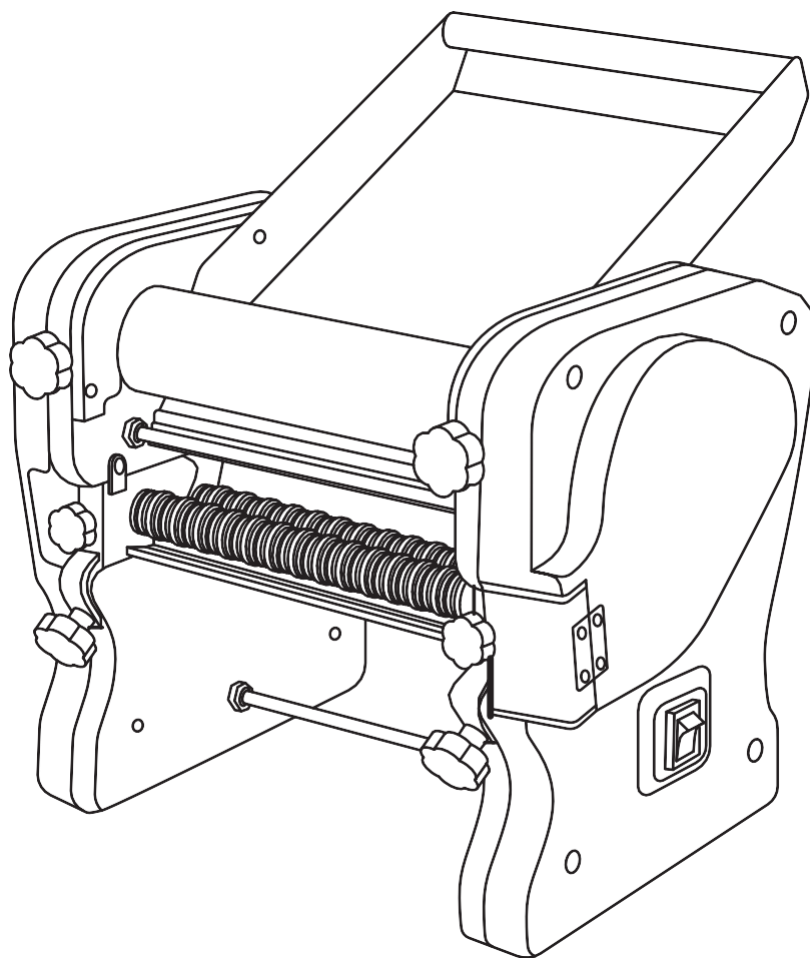


HURAKAN

Инструкция

Тестораскатка-лапшерезка электрическая

HKН-NM200J; HKН-NM200Z; HKН-NM200S;
HKН-NM220H; HKН-NM300ZF



EAC

Содержание

1. Технические характеристики	3
2. Сведения о гарантии	3
3. Порядок установки и подготовка к работе	4
4. Техника безопасности	4
5. Порядок работы	5
6. Обслуживание и уход	7
7. Техническое обслуживание и ремонт	7
8. Транспортировка и хранение. Утилизация	8

1. Технические характеристики

Модель	HKN-NM200J	HKN-NM200Z	HKN-NM200S	HKN-NM220H	HKN-NM300ZF
Мощность, кВт	0,37		0,55		1,5
Напряжение, В	230 В / 50 Гц				
Габариты, мм	348x305x385	345x368x450	345x370x444	370x390x440	500x770x1085 (напольная)
Масса, кг	16,2	16,6	18,5	20	70,6
Ширина ножа (мм)	2, 4	3, 9			
Толщина раскатки(мм)	1-4		1-20		1-4
Ширина раскатки (мм)	200		220		300

Производитель оставляет за собой право изменять внешний вид и конструкцию аппарата для улучшения его эксплуатационных характеристик, оставляя без изменения технические характеристики.

2. Сведения о гарантии

Аппарат имеет производственно-технического назначения, подлежит обязательному техническому обслуживанию, может быть использовано только по прямому назначению, и не подпадает под действие Закона о защите прав потребителей (РФ, Белоруссия, Казахстан).

Пользователь обязан обеспечить техническое обслуживание оборудования квалифицированным техническим персоналом.

Срок гарантии следует уточнять у Продавца, но не менее 6 месяцев с момента его продажи по товарной накладной при условии соблюдения потребителем правил эксплуатации, ухода и технического обслуживания, предусмотренных настоящей инструкцией.

Условия предоставления гарантии устанавливаются Договором купли-продажи между Продавцом и Покупателем, а также действующими нормативными актами той страны, где используется данное оборудование.

При обнаружении производственных дефектов аппарата следует обратиться в компанию, осуществившую продажу аппарата.

Гарантия не распространяется:

- на периодическое обслуживание, наладку и настройку;
- на ремонт или замену частей в связи с их износом;
- на любые изменения с целью усовершенствования и расширения обычной сферы применения аппарата, указанной в настоящей инструкции;
- на неисправности, вызванные неправильной эксплуатацией, использованием аппарата не по назначению или не в соответствии с инструкцией по эксплуатации;
- на неисправности, связанные с несвоевременной чисткой аппарата, недостаточной квалификацией обслуживающего персонала или некорректным технологическим процессом;
- на неисправности, связанные механическими повреждениями при неправильной транспортировке, попаданием внутрь изделия или в механизмы посторонних предметов,

жидкости, дыма или пара, несчастным случаем, стихийным бедствием, воздействием животных, грызунов, насекомых, колебаниями напряжения и частоты в электрической сети, неправильным подключением устройств электрозащиты аппарата.

- на неисправности, вызванные вмешательством или ремонтом лицами, не имеющими достаточной квалификации;
- на неисправности, вызванные использованием нестандартных или некачественных расходных материалов и запчастей;
- на неисправности, связанные с эксплуатацией изделия в области температур, влажности, вентиляции и вибрации, не рекомендованные для данного изделия;

3. Порядок установки и подготовка к работе

Внимание! Все работы по монтажу и пусконаладочным работам должны быть проведены квалифицированным персоналом, имеющим специальное разрешение в соответствии с нормативными актами той страны, где используется данный аппарат.

- Для вашей безопасности аппарат должен быть заземлен.
- Убедитесь, что напряжение в сети соответствует рабочему напряжению аппарата, проверьте установку устройств защиты и соответствия их номиналу по мощности и характеристикам.
- Устройства защиты должны находиться в непосредственной близости от аппарата или в распределительном щите, если он находится в прямом доступе. Розетка должна соответствовать требованиям безопасности и иметь надежное заземление.
- Электропроводка должна соответствовать номинальной мощности аппарата. Несоответствие может привести к возгоранию.
- При транспортировке аппарата может произойти ослабление крепления деталей, электрических соединений и подвижных механизмов, поэтому перед первым запуском следует провести их проверку.
- Перед первым использованием очистите оборудование в соответствии с инструкциями раздела 6 «Обслуживание и уход».
- Не допускайте нахождения кабеля между предметами и мебелью, которые могут оказать давление и повредить силовую кабель. Не допускайте изгиба и запутывания кабеля.
- Не используйте бытовые удлинители для подключения аппарата.
- Неправильное подключение или неисправность вилки или розетки может привести к возгоранию.
- Аппарат не предназначен для работы на открытом воздухе.
- Аппарат устанавливается на устойчивом нескользящем горизонтальном основании, на расстоянии не менее 300 мм (150 мм для модели HKN-NM300ZF) от стен, пандусов, ступеней, прочего оборудования. Не допускается установка аппарата вблизи моечных ванн, ручкомойников, а также теплового оборудования (печи, плиты).
- Не допускайте персонал, не ознакомленный с настоящей инструкцией и не прошедший инструктаж по технике безопасности к работающему аппарату, поскольку это может привести к травмам и летальному исходу.
- Примите меры по защите оборудования от дождя и влаги.

4. Техника безопасности

Внимание! Допуск к работе на данном оборудовании возможен только после ознакомления с настоящим руководством по эксплуатации и прохождения инструктажа по технике безопасности.

- При монтаже, подготовке к работе, эксплуатации, техническом обслуживании и ремонте, наряду с соблюдением требований безопасности, изложенных в настоящей инструкции, необходимо строго соблюдать правила техники безопасности и пожарной безопасности в соответствии с нормативными актами той страны, где эксплуатируется данный аппарат.
- Согласно гигиеническим нормам, при работе с оборудованием волосы необходимо убрать назад (рекомендуется использовать защитный головной убор), а также снимать любые потенциально

опасные предметы одежды и украшения (свободная одежда, шарфы, шейные платки, галстуки, ожерелья, браслеты, кольца и т.д.).

- Не рекомендуется использование перчаток и длинных фартуков при работе с аппаратом.
- Во время работы аппарата не подносите руки близко к подвижным частям аппарата.
- Не допускается перегружать аппарат.
- Не допускается оставлять включенное оборудование без присмотра.
- Храните аппарат в недоступном для детей месте.
- Не храните огнеопасные предметы в непосредственной близости от аппарата.
- При хранении аппарата температура окружающей среды должна быть ниже 45°C, влажность не должна превышать 85%.
- Если аппарат не используется или используется при неблагоприятных погодных условиях - отключайте аппарат от источника питания, чтобы предотвратить аварийные ситуации.
- Строго запрещено мыть аппарат открытым источником воды, а также помещать его в воду. Несоблюдение данного правила может привести к повреждению оборудования и человеческим травмам, возможно с летальным исходом. Не допускайте попадания воды на розетку и выключатель.
- Перед мойкой, ремонтом или перемещением аппарата сначала вытащите вилку из розетки.
- Не трогайте силовую кабель мокрыми руками, в ином случае возможно поражение электрическим током.
- При отключении электропитания не тяните за кабель, всегда беритесь за вилку.
- Если вы заметили повреждение силового кабеля, немедленно проведите его замену. В противном случае это может привести к поражению электрическим током или возгоранию.
- Проведение технического обслуживания или ремонтных работ допускается только после отключения аппарата от источника питания.
- Не прикасайтесь к выключателю или вилке мокрыми руками.
- Не передвигайте аппарат во время его работы.
- Устройство не предназначено для использования детьми, лицами с ограниченными физическими, психическими или умственными способностями, а также лицами без опыта и соответствующих знаний. Исключение допускается в случае контроля или инструктажа, выполненного лицом, ответственным за их безопасность.

Эксплуатация запрещена:

- при некорректной работе аппарата;
- при повреждении или падении;
- при повреждении питающего кабеля или вилки.

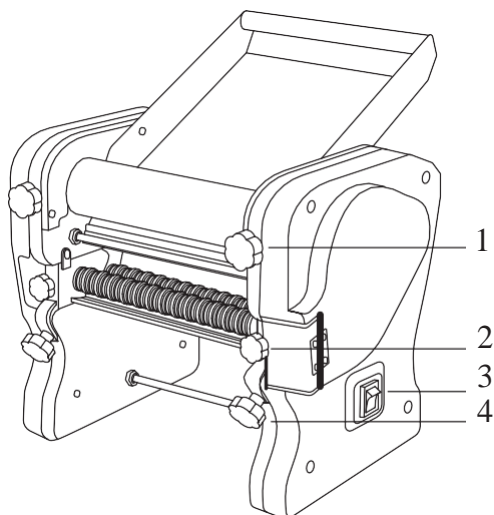
5. Порядок работы

- Тестораскатка - лапшерезка электрическая предназначена для работы с со слоеным, дрожжевым, крутым тестом. Область применения: раскатка и нарезка лапши, раскатка теста для пельменей, мантов, хинкалей, чебуреков, пирожков, клецок и подобных продуктов из теста.
- Аппарат не предназначен для обработки замороженного теста, а также любых других, в том числе непищевых продуктов.
- Аппарат может быть использован для теста, с содержанием воды не менее 3:10 к объему муки.
- Чтобы тесто не прилипло к валам или ножам, добавляйте немного муки на полотно теста перед раскаткой.
- Для увеличения срока службы смазывайте ролики и ножи небольшим количеством растительного масла до и после использования аппарата.
- Если требуется раскатать толстый кусок крутого теста, используйте регулировку для раскатки в несколько этапов с постепенным уменьшением расстояния между валами.
- Аппарат может использоваться только в повторно-кратковременном режиме с длительностью рабочего цикла не более 15 мин (30 мин для HKN-NM300ZF). Это означает, что после каждых 15 мин работы необходима технологическая пауза продолжительностью не менее 15 мин.

- Аппарат рассчитан на работу не более 8 часов в сутки – одной рабочей смены. Перегрузка аппарата ведёт к его преждевременному износу.

5.1. Описание

1. Регулировка толщины раскатки (пара)
2. Регулировка ширины нарезки лапши (пара)
3. Сетевой выключатель «вкл/выкл»
4. Крепление ножа (пара)



5.2. Порядок работы

Шаг 1.

Нарежьте тесто тонкими полосками (около 20 мм) и присыпьте сухой мукой;

Шаг 2.

Включите электропитание (вставьте вилку в розетку);

Шаг 3.

Использование тестораскатки: чтобы раскатать тесто, извлеките лезвие из машины. Настройте оба регулятора валиков с левой и правой стороны машины (1). Для первичной раскатки расстояние между валиками для теста не должно быть меньше 2,5-3 мм.

Шаг 3.1.

Для включения аппарата переведите сетевой выключатель в положение «вкл». Переложите тесто в лоток и вставьте его между валиками. Пропустите тесто через валики 4-5 раз подряд, при необходимости уменьшите расстояние между валиками и снова прокатайте тесто. Продолжайте раскатывать до получения желаемой формы.

Шаг 3.2.

По завершению раскатки теста выключите аппарат путем перевода сетевого выключателя в положение «выкл».

Шаг 4.

Использование лапшерезки: установите лезвие таким образом, чтобы шестерни лезвия находились с правой стороны. Закрепите лезвие, зафиксировав крепления ножа (3). Если лезвие имеет регулировку нарезки (2), настройте регулятор лезвия по желанию. Поверните регулятор лезвия по часовой стрелке для уменьшения ширины нарезки и против часовой стрелки для увеличения. Пласт теста с обеих сторон равномерно присыпьте сухой мукой, чтобы готовые изделия не слипались.

Шаг 4.1.

Включите аппарат путем перевода сетевого выключателя в положение «вкл». Вставьте подготовленное тесто между валиками. Нарезка начнется, когда тесто коснется лезвия ножа.

Шаг 4.2.

По завершению нарезки выключите аппарат путем перевода сетевого выключателя в положение «выкл».

Шаг 5.

Отключите аппарат от сети электропитания. Произведите очистку аппарата согласно разделу 6 «Обслуживание и уход».

6. Обслуживание и уход

- Все работы по обслуживанию выполняются на оборудовании, отключенном от электросети.
- Не допускается мыть съемные узлы оборудования в посудомоечной машине.
- Необходимо производить очистку узлов аппарата, входящие в контакт с продуктом, после каждого использования.
- Для очистки корпуса аппарата используйте чистую сухую губку или ткань.
- Для чистки поверхности используйте сухую и мягкую тряпку; для чистки вала – щетку или бумажное полотенце; для чистки ножа – деревянную лопатку.
- Никогда не прокатывайте между валами и ножами ткань!
- Использование соды для очистки может привести к обесцвечиванию поверхностей аппарата из нержавеющей стали.
- Для дезинфекции узлов аппарата, входящих в контакт с продуктом, следует применять 3% раствор хлорида натрия, затем тщательно протереть поверхности.
- Не допускается использовать для очистки оборудования абразивные материалы, металлические губки и щетки, колющие и режущие предметы, агрессивные и хлорсодержащие чистящие средства, бензин, кислоты, щелочи и растворители.
- Если оборудование не будет использоваться в течение длительного времени (выходные, каникулы и т.п.), необходимо отключить электропитание и тщательно очистить оборудование.

7. Техническое обслуживание и ремонт

Внимание! Работы по обслуживанию и ремонту должны проводиться при полностью отключенном электропитании, путем перевода вводного выключателя в положение «выкл» и отсоединением вилки от розетки, с привлечением квалифицированного технического персонала.

Техническое обслуживание аппарата должно проходить в соответствии с нормативными документами страны, где используется данный аппарат. Представленный в данной инструкции перечень работ носит рекомендательный характер.

При техническом обслуживании проделайте следующие работы:

- Проведите инструктаж и проверку знаний по правилам эксплуатации персонала, работающего с аппаратом.
- Проведите опрос персонала, работающего с аппаратом, на предмет выявления нехарактерной работы аппарата.
- Произведите визуальную проверку состояния аппарата.
- Проверьте отсутствие оголенных проводов.
- Проверьте целостность линии заземления и цепи заземления самого аппарата (от зажима заземления до доступных металлических частей - сопротивление должно быть не более 0,1 Ом).
- Выполните протяжку контактных токоведущих групп, датчиков, реле/контакторов, блокировочных микровыключателей, тепловой/токовой защиты и иных элементов аварийного отключения, сигнальной арматуры, облицовок, крепежных элементов, подвижных узлов аппарата (если таковые есть).
- Смазку шестерен и подшипников, проверку натяжения цепей/ремней рекомендуется проводить раз в 1-3 месяцев, в зависимости от интенсивности использования аппарата.

Ремонт аппарата должен осуществляться квалифицированным техническим персоналом. Изменение конструкции аппарата запрещено.

В случае нехарактерной работы аппарата, отличной от нормальной, необходимо обесточить аппарат путем перевода вводного выключателя в положение «выкл» или отсоединением вилки от розетки, перекрыть доступ воды (если таковой имеется) и обратиться в сервисную службу.

Работа на заведомо неисправном аппарате категорически запрещена.

С Продавца и Производителя не может быть востребовано возмещение прямого или косвенного ущерба, который мог явиться следствием аварии или при работе на неисправном аппарате.

8. Транспортировка и хранение. Утилизация

- Данный аппарат можно транспортировать любым видом транспорта в соответствии с предупредительными надписями на таре, а также с правилами, действующими на конкретном виде транспорта.
- При погрузке и транспортировании аппарат нельзя кантовать и подвергать ударам. Перемещать транспортную тару по наклонной поверхности, соблюдая требования «ВЕРХ» под углом не более 15%.
- Транспортировка аппарата железнодорожным и автомобильным транспортом должна производиться в крытых транспортных средствах.
- После транспортировки аппарат должен быть работоспособным и не иметь повреждений.
- Аппарат должен храниться в транспортной упаковке в складских помещениях, обеспечивающих защиту от воздействия атмосферных осадков и механических повреждений.
- Не допускайте тряски аппарата.
- Не храните аппарат в перевернутом виде.

После прекращения эксплуатации аппарата, по истечении установленного срока службы, организации, осуществляющей эксплуатацию, необходимо передать его лицу, ответственному за утилизацию.

Утилизацию аппарата производить по общим правилам переработки вторичного сырья в соответствии с нормативными актами страны, где аппарат проходит утилизацию.