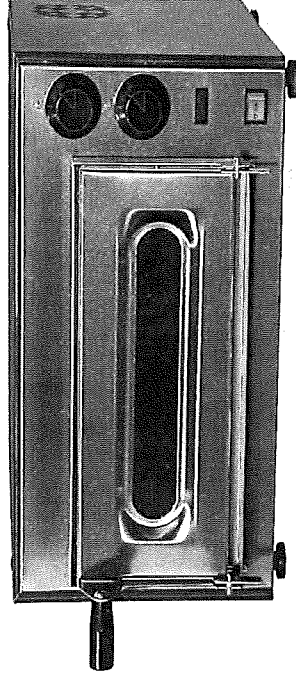


ПЕЧИ

СОМРАСТ М 35/8-17

СОМРАСТ М 50/13



РУКОВОДСТВО ПО ЭКСПЛУАТАЦИИ

ОБЩАЯ ИНФОРМАЦИЯ

ПРЕЗЕНТАЦИЯ ПЕЧЕЙ

УСТАНОВКА

ПОРЯДОК ИСПОЛЬЗОВАНИЯ

ТЕХНИЧЕСКОЕ ОБСЛУЖИВАНИЕ

ПОСЛЕПРОДАЖНОЕ ОБСЛУЖИВАНИЕ



Печать Продавца
для Гарантии

Компания не несёт ответственность за исправление или изменение содержания этого руководства и, в любой момент и без предупреждения, оставляет за собой право на внесение изменений в продукты, которые считает необходимыми для любой технической или коммерческой потребности.



ДЕКЛАРАЦИЯ СООТВЕТСТВИЯ

Соответствует Директиве о Низком Напряжении 2006/95 СЕ, Директиве 2004/108 СЕ(Электромагнитная Совместимость), Директиве 2006/42 СЕ (Машины), Дополнительным Маркировкой ЕС.
Соответствует Регламенту (ЕС) № 1935/2004 Европейского Парламента и Совета от 27 Октября 2004 в отношении материалов и предметов, предназначенных для контакта с пищевыми продуктами.

Тип оборудования/Машина: **ЭЛЕКТРОМЕХАНИЧЕСКАЯ ПЕЧЬ**

Торговый знак:

Модель: **СОМРАСТ М 35/8-17 - СОМРАСТ М 50/13**

Изготовитель:

Адрес:

Телефон:

Телефакс:

Были применены следующие правовые нормы или технические требования (обозначения), соответствующие правилам техники безопасности, действующими в ЕЭС:

Нормативы или другие нормативные документы	Протокол испытания - Технические схемы
EN 60335-1 EN 60335-2-36	IMO RYIDA CONTROL 08 SEEL 04
EN 55014	

Дополнительная информация:

Являясь изготовителем или/или уполномоченным представителем компании в ЕЭС, со всей ответственностью заявляю, что оборудование соответствует основным требованиям, предусмотренным в вышеперечисленных директивах.

03.04.2006

СХЕМА ИСПЫТАНИЯ ПЕЧИ

		ВЫЯВЛЕННЫЕ АМПЕРЫ			
		1а	2а	3а	Вспомог.
ФАЗА R					
ФАЗА S					
ФАЗА T					
НЕЙТРАЛЬ					
СОПРОТИВЛЕНИЕ СВОДА					
СОПРОТИВЛЕНИЕ ПОДА					
СОПРОТИВЛЕНИЕ СВОДА					
СОПРОТИВЛЕНИЕ ПОДА					
СОПРОТИВЛЕНИЕ СВОДА					
СОПРОТИВЛЕНИЕ ПОДА					
СОПРОТИВЛЕНИЕ СВОДА					
СОПРОТИВЛЕНИЕ ПОДА					

ПАСПОРТНЫЙ НОМЕР	ТИП	ПИТАНИЕ	
ДАТА	400 ЗРн	230 ЗРн	230 1Рн

ПОДПИСЬ

УКАЗАТЕЛЬ

ОБЩАЯ ИНФОРМАЦИЯ

Гарантия 4

ПРЕЗЕНТАЦИЯ ПЕЧИ

Модель печи 5

Технические характеристики 5

Электрическая схема 6

УСТАНОВКА

Инструкции по технике безопасности 7

Предписания для пользователя 8

Порядок установки 8

Размещение машины 8

Электрическое соединение 8

Механизмы управления и звуковой сигнализации 10

Эквипотенциальная система 10

ПОРЯДОК ИСПОЛЬЗОВАНИЯ

Функциональная проверка 11

Включение печи 11

Использование печи 11

Выключение печи 11

ТЕХНИЧЕСКОЕ ОБСЛУЖИВАНИЕ

Очистка 12

Утилизация машины 12

ПОСЛЕПРОДАЖНОЕ ОБСЛУЖИВАНИЕ

Запасные части 13

Гарантия

Срок действия гарантии соответствует европейским нормативам и действует с даты счёта-фактуры, выданного при покупке.

В течение данного периода будут заменены или безвозмездно отремонтированы, на условиях **франко завод**, компоненты, которые по установленным и несомненным причинам признаны с наличием заводских дефектов, за исключением электрических и изнашиваемых компонентов.

В гарантию не входят транспортные расходы и стоимость рабочей силы.

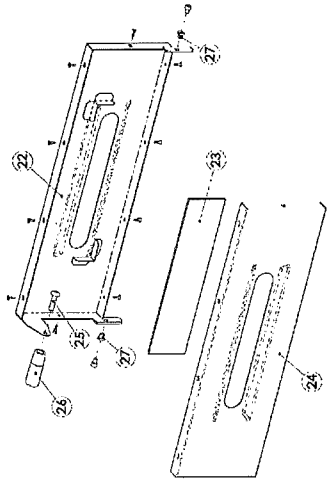
Гарантия утрачивается в случае, когда удостоверяется, что ущерб вызван:

- транспортировкой;
- неправильным или недостаточным техническим обслуживанием;
- неопытностью операторов;
- несанкционированным вмешательством;
- ремонтными работами, выполненными неавторизованным персоналом;
- несоблюдением инструкций руководства.

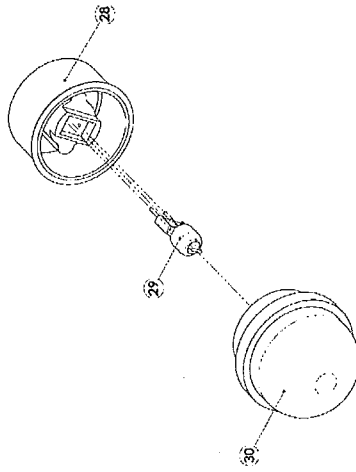
Исключается возмещение убытков с изготовителя из-за прямого или косвенного ущерба, произошедшего в то время, когда машина бездействовала по причине: повреждения, ожидания ремонта или физического отсутствия оборудования.

МОДЕЛЬ	СОМРАСТ М 35/8	СОМРАСТ М 35/17	СОМРАСТ М 50/13
ПОЗИЦИЯ	КОД	КОД	КОД
1	3040600	3040610	3040620
2	3041400	3041410	3041420
3	3400400	3400410	3400420
4	3040700	3040700	3040710
5	5874000	5874000	5874000
6	5320030	5320030	5320030
7	5320110	5320110	5320110
8	5320480	5320480	5320480
9	4102960	4102960	4102960
10	5371080	5371080	5371080
11	5371390	5371390	5371390
12	5320760	5320760	5320760
13	5310070	5310070	5310070
14	5581170	5581170	5581170
15	5320440	5320440	5320440
16	3400100	3400130	3400160
17	4103000	4103000	4103030
18	5592090	5592090	5592130
19	5592100	5592100	5592140
20			3041430
21	3040300	3040300	3040310
22	3400300	3400310	3400320
23	5592380	5592380	5592380
24	3041100	3041120	3041140
25	5221550	5221550	5221550
26	5873230	5873230	5873230
27	3001840	3001840	3001840
28	5371170	5371170	5371170
29	5371250	5371250	5371250
30	5371300	5371300	5371300
31	5581200	5581200	5581200
32	5590460	5590460	5590460

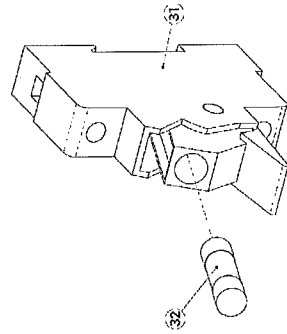
Дет. С



Дет. D

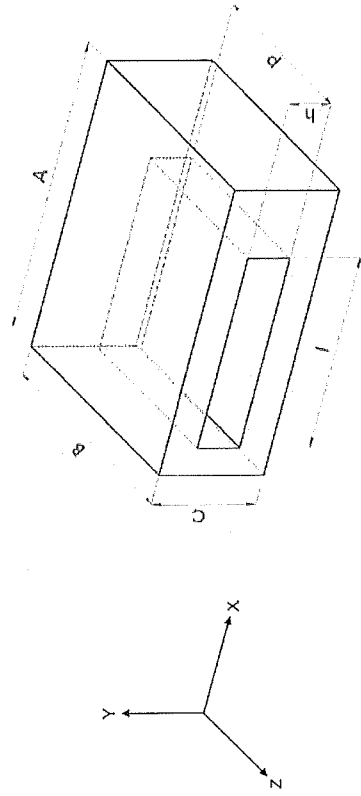


Дет. E



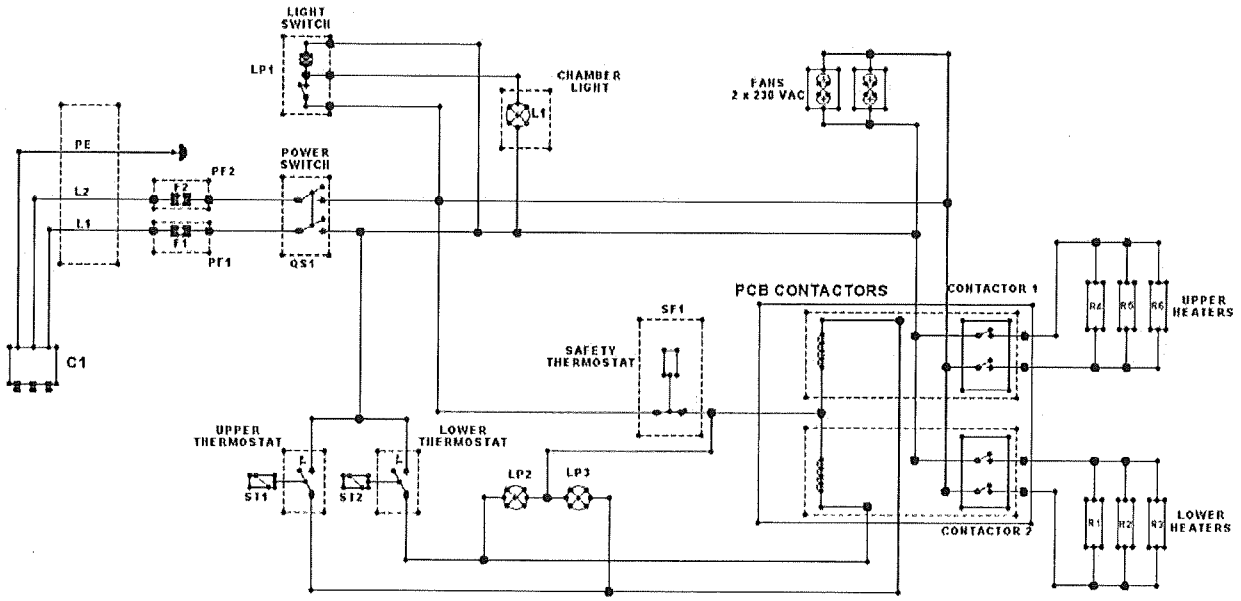
Модель печи

рис. 1

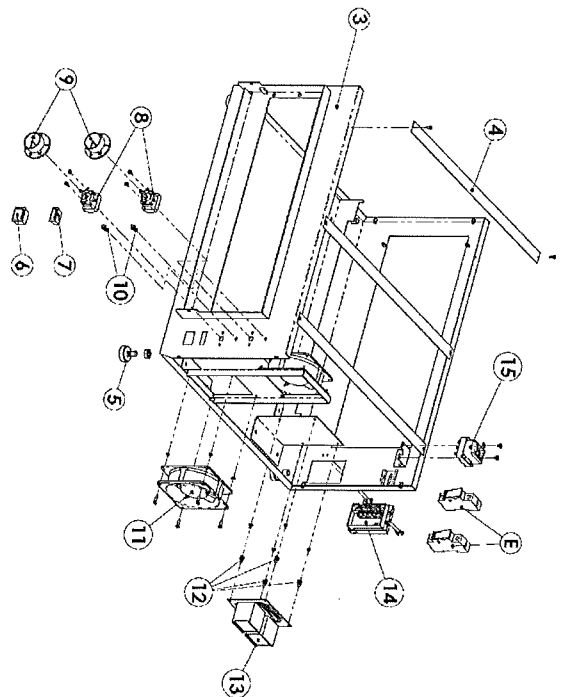


Технические характеристики

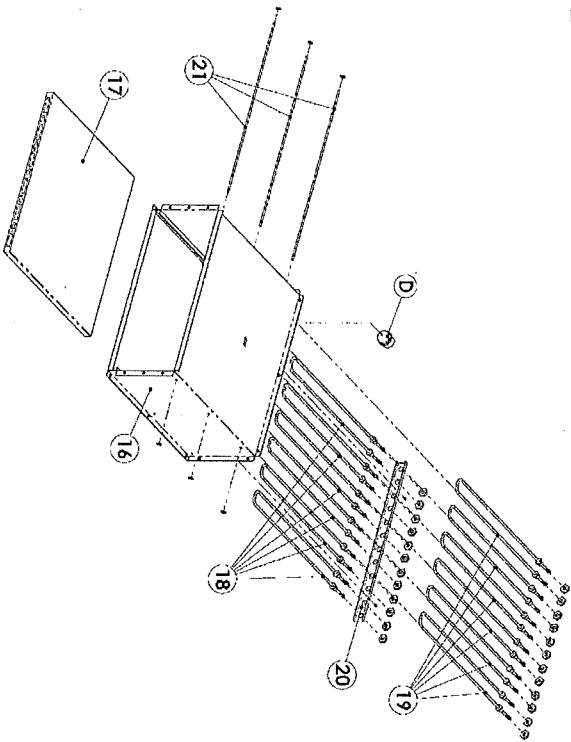
Описание	ЕДИСМ.	Модель		
		СОМРАСТ М 35 / 8	СОМРАСТ М 35 / 17	СОМРАСТ М 50 / 13
Внешние размеры рис. 1	A B C I P h	50 53 28 35 35 8,5	50 53 37 35 35 17	65 68 32 50 50 13
Внутренние размеры рис. 1				
Вес нетто	кг	24	39	44
Макс.рабочая температура	°С	400		
Напряжение питания	В пер. тока	230 (1 Ph + N + \pm) 50 Гц		
Потребляемая мощность	кВ	1,98	1,98	3,00
Мощность сопротивления свода	Вт	3x430	3x430	6x300
Мощность сопротивления пода	Вт	3x330	3x330	6x200



Дет. А

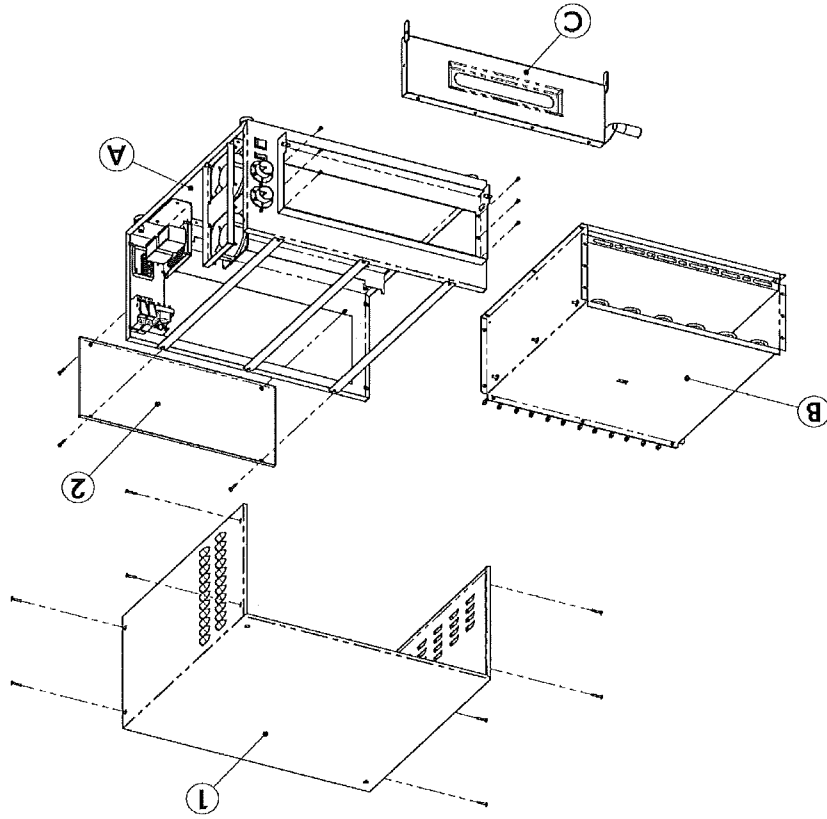


Дет. В



Запасные части

COMPRAT



Инструкции по технике безопасности

В целях предотвращения условий опасности (или возможных травм, вызванных электрическим током, механическими органами, пожаром, или санитарно-гигиенического характера, необходимо соблюдать следующие инструкции по технике безопасности:

- Содержать в порядке собственное рабочее место.
- Беспорядок влечёт за собой опасность возникновения несчастных случаев.
- Оценивать условия окружающей среды.
- Не использовать машину во влажном, запотом водой или недостаточно освещённом помещении, вблизи легковоспламеняющихся жидкостей или газа. Не допускать контакт воспламеняющихся предметов с горячими поверхностями печи. Всегда обеспечивать противопожарные условия безопасности. Обеспечивать свободное пространство от печи по крайней мере 50 см;
- Держать машину вдали от детей и посторонних лиц.
- Не подпускать их к машине или к рабочему месту.
- Использовать машину в диапазоне паспортной мощности и только для разрешённых целей.
- Без перегрузок машина будет работать лучше и надёжнее.
- В ходе функционирования печи внутренние, а также прилегающие поверхности камер и передние стеклянные створки становятся очень горячими и представляют опасность ожогов.
- Одеваться соответствующим образом.
- Не надевать связующую одежду или аксессуары, которые могут запутаться в движущихся органах. Использовать обувь с нескользкой подошвой. Исходя из гигиенических соображений, а также в целях безопасности, использовать сеточку для длинных волос и перчатки для рук.
- Обеспечить защиту кабеля питания.
- Натягивать кабель, чтобы выключить штепсельную вилку из розетки. Не подвергать кабель воздействию высоких температур. Не допускать соприкосновения кабеля с острыми углами, водой, или растворителями;
- Не допускать нестабильных положений.
- Стараться занять наиболее подходящее положение, которое бы всё время гарантировало равновесие.
- Будьте всегда очень внимательны.
- Следить за своей работой. Не использовать машину, если вы невнимательны.
- Отсоединить штепсельную вилку от розетки.
- Каждый раз по окончании использования машины, перед её очисткой, проведением технического обслуживания, или перемещением машины. Характеристики розетки электрического питания должны соответствовать вилке, установленной на кабеле.
- Удлиняющие кабели под открытым небом.
- Не должны использоваться.
- Проверить отсутствие повреждений машины.
- Прежде чем использовать машину, внимательно проверить исправность защитных механизмов.
- Проверить, чтобы подвижные части не были заблокированы, чтобы в них не было повреждённых деталей, чтобы все части были надлежащим образом смонтированы и все условия, которые могут повлиять на нормальное функционирование машины, были оптимальными;
- Для ремонта машины обращайтесь к квалифицированному персоналу.
- Ремонтные работы должен производить персонал, имеющий квалификацию и с использованием фирменных запасных частей. Несоблюдение этих инструкций может повлечь под угрозу безопасность пользователя.

Предписания для пользователя

Прежде чем использовать машину, внимательно прочитайте эти инструкции.

Место установки печи должно обладать следующими характеристиками:

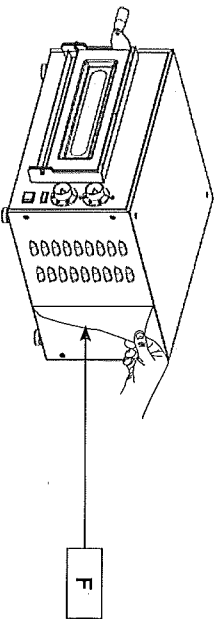
- должно быть сухим;
- источники воды должны находиться на соответствующем расстоянии;
- соответствующая вентиляция и освещение должны отвечать правилам гигиены и техники безопасности, предусмотренным в действующем законодательстве.

Порядок установки

Машина поставляется в закрытой упаковке.

После извлечения из упаковки защит из полистирола и машины, действовать следующим образом:

- поместить машину в предназначенное для неё место;
- снять защитную плёнку (F), не используя инструменты, которые могут привести к повреждению поверхности.



Размещение машины

Опора на поверхность должна быть горизонтальной, непосредственно вблизи машины не должны находиться какие бы то ни было препятствия, которые могут ограничить нормальную вентиляцию машины. Розетка электрической сети должна быть легко доступна, чтобы не было необходимости дополнительно передвигаться для подключения. Расстояние между машиной и розеткой должно быть таким, чтобы не вызвать напряжения в кабеле питания, кроме этого, кабель никогда не должен находиться под опорами машины.

Электрическое соединение

⚠ ПРЕДУПРЕЖДЕНИЕ

- Подсоединение к электрической сети должно осуществляться посредством установки дифференциального автоматического выключателя с соответствующими характеристиками, в котором расстояние замыкания между контактами составляет по крайней мере 3 мм. Необходимо подсоединить оборудование к системе заземления;
- Для подсоединения машины к электрической сети необходимо действовать следующим образом:
 - подсоединить к клеммной колодке A (рис. 2) проводники L1 - N - PE кабеля питания типа H05VVUF, сертифицированного и с минимальным сечением, в соответствии с таблицей 1;
 - заизолировать кабель питания посредством кабельного зажима;
 - подсоединить к другому концу кабеля стандартную полиризованную вилку (разница между фазой и нейтралью должна быть ясной).

Запасные части

Для запроса запчастей смотрите рисунки и таблицу на следующих страницах

Italia (Италия)

Государства ЕС:

Обращаться только к собственному продавцу.

⚠ ПРЕДУПРЕЖДЕНИЕ

- Перед выполнением каких-либо работ по техническому обслуживанию, в том числе очистке, необходимо отключить печь и подождать её полного охлаждения.
- В случае неисправностей или повреждений печи обращаться исключительно в сервисные центры, имеющие разрешение изготовителя (смотрите Последпродажное Обслуживание).

Очистка

Очистка должна проводиться после каждого использования машины, с соблюдением норм гигиены и защитой функциональности машины.

Посредством соответствующего шпателя и щётки из мягкого металла, обеспечить удаление остатков приготовления, имеющих на огнеупорной поверхности, которые в дальнейшем удаляются посредством аспиратора.

Установка температуры свода и пода на максимальное значение 450°C способствует полной карбонизации отходов приготовления спустя приблизительно 30 минут, а поэтому их последующему удалению посредством специальных инструментов и аспиратора.

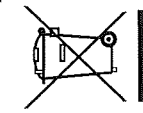
Вышеуказанные операции должны осуществляться с максимальным вниманием в целях предотвращения повреждения компонентов (огнеупорная поверхность, сопротивление и т.д.).

⚠ ПРЕДУПРЕЖДЕНИЕ

В целях очистки запрещается использование:

- струй или капания воды;
- абразивных порошков;
- коррозионных средств или другого материала, который может привести к повреждению компонентов и нарушить общую безопасность, в особенности с точки зрения гигиенического аспекта.

Утилизация машины



Оборудование входит в область применения европейской директивы 2002/96/CE, которая предусматривает не осуществлять утилизацию данной продукции вместе с нормальными домашними отходами.

Для предотвращения ущерба окружающей среде и здоровью людей, необходимо держать данную продукцию отдельно от других отходов, таким образом, чтобы можно было выполнить его безопасную переработку с точки зрения окружающей среды. Для получения дополнительной информации о сборочных пунктах, свяжитесь с соответствующим отделом муниципалитета или продавцом, у которого была приобретена продукция.

рис. 1

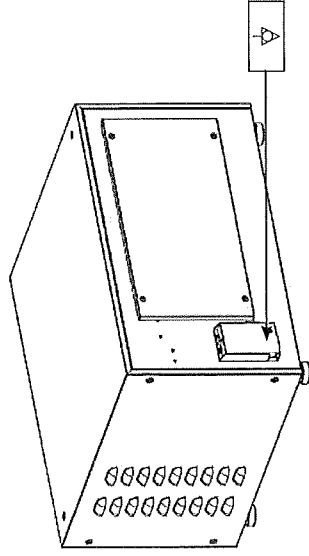


рис. 2

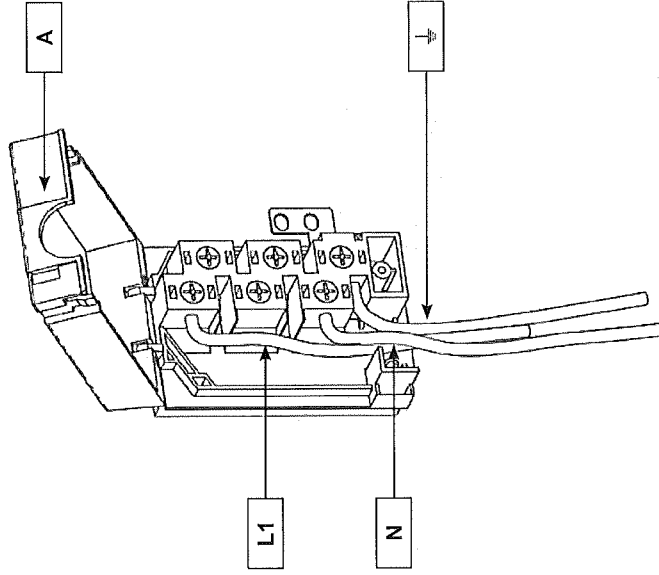
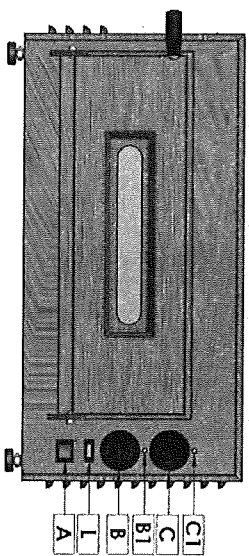


табл.1

Модель	№ кабелей	Сечение (мм²)
COMPACT M 35 / 8	3	2,5
COMPACT M 35 / 17	3	2,5
COMPACT M 50 / 13	3	2,5

рис. 3



Механизмы управления и звуковой сигнализацией

На правой передней панели:

- A — главный выключатель;
- B — термостат регулировки температуры пода;
- C — термостат регулировки температуры свода;
- V1 и C1 — сигнальные устройства срабатывания термостата;
- L — выключатель освещения камеры.

Эквипотенциальная система

Оборудование должно быть установлено в эквипотенциальную систему. Соединение осуществляется на зажиме, обозначенном символом (∇), который находится рядом с кабельным зажимом. Провод эквипотенциальной системы должен иметь минимальное сечение 10 мм².

Функциональная проверка

Перед включением печи:

- снять защитную плёнку, не используя инструменты, которые могут привести к повреждению поверхности;
- после правильной установки вилки в розетку питания выполнить функциональную проверку.

Включение печи

- повернуть ручку выключателя A в положение 1 (рис. 3);
- отрегулировать ручки термостатов B и C каждой камеры на 450°C по отношению к сигнальным устройствам V1 и C1, расположенным на панели;
- все сигнальные устройства V1 и C1 будут включены.

⚠ ПРЕДУПРЕЖДЕНИЕ

- оставить печь при этих условиях до полного выхода дыма и запахов;
- проверить общее регулярное функционирование.

Использование печи

- после включения печи (рис. 3) отрегулировать ручки каждой камеры на желаемое значение температуры. Незамедлительно активируются сопротивления, которые начинают фазу нагрева камеры, температура которой поддерживается на значениях, установленных термостатами, которые при каждом вмешательстве регулировки, определяют включение или выключение сигнальных устройств V1 и C1.

После достижения термической стабилизации камеры (выключение сигнальных устройств V1 и C1), где время ожидания изменится в зависимости от установленного значения температуры, можно начать оперативную фазу.

⚠ ПРЕДУПРЕЖДЕНИЕ

- несмотря на мощность печи, в целях безопасности, максимальная температура, выбираемая посредством термостатов, составляет 450°C;
- в ходе функционирования печи внутреннее, а также прилегающие поверхности камер и передние стеклянные створки становятся очень горячими и представляют опасность ожогов;
- для дезактивации одной или нескольких камер, отрегулировать ручки соответствующих термостатов в положение 0.

Выключение печи

- повернуть ручку выключателя A в положение 0.