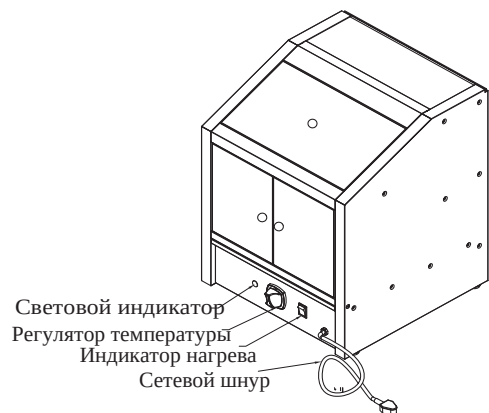


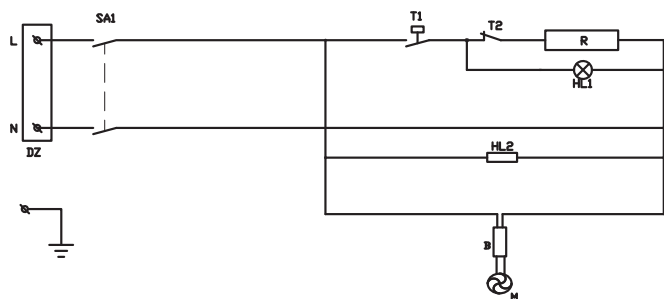


Витрина тепловая настольная AIRHOT HWP-30 для попкорна



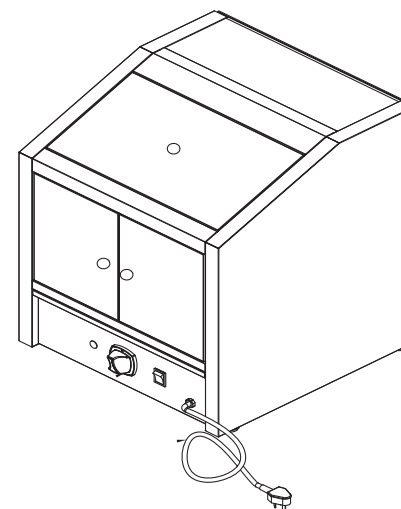
Электрическая схема

Напряжение: 220В



Типичные неисправности и их решения

Неисправность	При включении прибора не загорается освещение	Оборудование включено, но нагрев не идет или температура слишком высокая/слишком низкая
Причина	1) Неплотно воткнута вилка в розетку. 2) Перегорела лампа	1) раскрутился провод трубки нагрева 2) сгорела трубка нагрева 3) проблемы с электрической проводкой 4) проблемы с термостатом
Решение	1) Заново воткните вилку в Розетку и снова попробуйте включить 2) Замените лампу	1) закрепите крепления проводов. 2) замените трубку нагрева 3) замените электрическую проводку 4) замените термостат



Храните руководство по эксплуатации в течение жизненного цикла устройства. Все технические и эксплуатационные характеристики, габаритные размеры и расчетные характеристики представленные в настоящем руководстве, могут быть изменены без предварительного уведомления.

Спасибо, что выбрали наш продукт

Витрина тепловая настольная AIRHOT HWP-30 для попкорна является новым продуктом нашей компании, который улучшен на основании установок аналогичного назначения как отечественного, так и зарубежного производства. Витрина тепловая настольная AIRHOT HWP-30 для попкорна небольшого размера, легкая по весу, оборудована закаленным стеклом, высокопродуктивна, привлекательна и безопасна в использовании. Прекрасный выбор для оборудования мест общественного питания.

Внимание

1. Установка, починка и эксплуатация оборудования должны проводиться только квалифицированным персоналом.
2. Установка оборудования должна быть проведена в соответствии с инструкцией.
3. Инструкцию следует хранить в течении всего жизненного срока устройства.
4. После распаковки оборудования, проверьте его целостность и полноту комплектации. При отсутствии каких-либо частей или повреждениях, свяжитесь с дилером для уточнения возможности эксплуатации.
5. Храните упаковочные материалы в недоступном для детей месте.
6. Оборудование может эксплуатироваться только квалифицированным специалистом.
7. Во время простоя устройства не рекомендуется держать его включенным.
8. При ремонте используйте только оригинальные запчасти. Производитель не несет ответственности за поломки связанные с использованием не оригинальных Запчастей.
9. Запрещается использовать устройство не по назначению.
10. Не поливайте оборудование водой при очистке.
11. Периодически очищайте поверхности из нержавеющей стали, чтобы предотвратить окисление и любое другое химическое воздействие.

Технические параметры

Наименование	Витрина тепловая настольная AIRHOT HWP-30 для попкорна
Модель	HWP-30
Напряжение	220 В
Мощность	1 кВт
Размер	470X450X560 мм

Транспортировка и хранение

При транспортировке будьте осторожны, чтобы не подвергать оборудование воздействию сильных вибраций и не сталкивать его с чем-либо еще, не оставляйте оборудование на открытом воздухе или под прямыми солнечными лучами в течение длительного времени. Если это неизбежно, старайтесь предотвратить попадание оборудования под дождь и намокания, храните установку в хорошо проветриваемых помещениях, в не агрессивных воздушных средах. Не переворачивайте оборудование вверх дном.

Установка

1. Прибор следует размещать на ровной поверхности, вокруг него должны быть обеспечены источник питания, выключатель, предохранитель, защита от утечек и не должно быть никаких предметов, препятствующих работе.
2. Напряжение электросети должно быть таким же, как и указанное на табличке установки, разница не может превышать $\pm 10\%$.
3. До начала эксплуатации устройства необходимо проверить фактическое напряжение электросети, корректное подключение к источнику питания, отсутствие перебоев питания, правильность заземления.
4. Подключение к источнику питания должно выполняться квалифицированным профессионалом.

Использование

Витрина также может быть использована для приготовления попкорна, удостоверьтесь, что выбранные вами зерна подходят для приготовления попкорна

1. После включения выключателя, светодиодная лампа должна загореться и должен включиться вентилятор. Установите необходимую температуру, повернув регулятор температуры. После установки температуры должен загореться индикатор нагрева, Как только прибор достигнет нужной температуры, индикатор погаснет.
2. Оборудование оснащено предохранителем от перегрева, когда температура превышает 92°C , происходит автоматическое отключение. Нажмите на кнопку «сброс», и перезапустите систему.
3. Перед выключением оборудования, верните регулятор температуры в положение «0». Затем отключите выключатель.

Очистка и хранение

1. Запрещается очистка оборудования струей воды, так как это ведет к повреждению электрической системы устройства. Очистку следует производить ежедневно влажной тканью без содержания едких чистящих средств. .
2. Во избежании короткого замыкания, перед очисткой оборудования отключите его от сети.

Внимание: Для очистки оборудования не используйте парогенератор.
Внимание: Во избежание возгорания, пожалуйста, выключите питание перед очисткой и техническим обслуживанием.