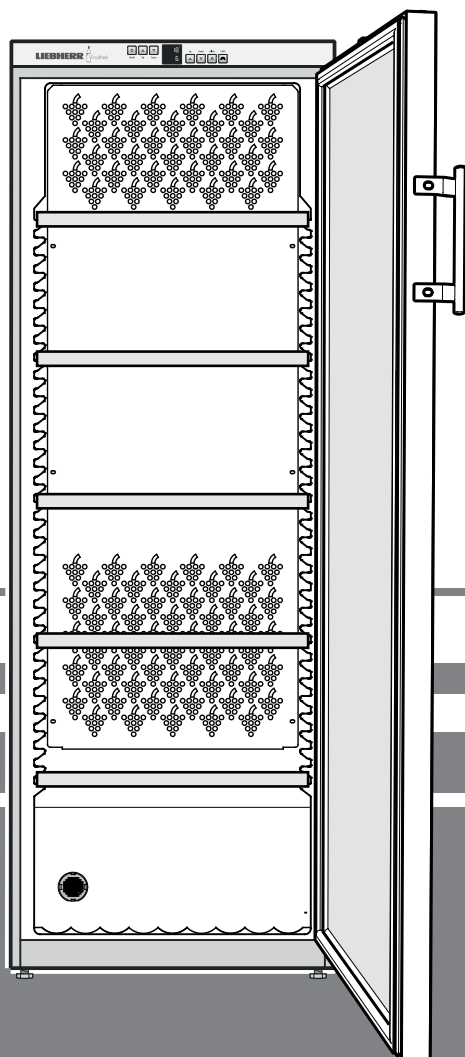


Инструкция по эксплуатации

Температурный шкаф для хранения вин

страница 72

RU



7083 589-02

WT

LIEBHERR  Vinothek

Указания по утилизации

Прибор содержит ценные материалы и подлежит сдаче в пункт вторсырья. Утилизация отработавших свой ресурс приборов должна производиться надлежащим образом профессионально с соблюдением местных предписаний и законов.



При вывозе прибора, отслужившего свой срок, не повредите контур хладагента, т.к. в результате этого хладагент (тип указан на заводской табличке) и масло могут неконтролируемо выйти наружу.

- Приведите прибор в состояние, непригодное для употребления.
- Выдерните сетевую вилку.
- Отрежьте питающий кабель.

⚠ ПРЕДУПРЕЖДЕНИЕ

Опасность удушья упаковочным материалом и пленкой!

Не разрешайте детям играть с упаковочным материалом.

Упаковочный материал отнесите в официальное место сбора вторсырья.

Область применения прибора

Прибор предназначен исключительно для хранения вин в домашних условиях или условиях, приближенных к домашним. Сюда относится, например, использование

- на кухнях для персонала, в пансионатах,
- в коттеджах, отелях, мотелях и других местах для проживания,
- при обеспечении готовым питанием и аналогичных услугах оптовой торговли.

Используйте прибор только в бытовых условиях. Все другие способы применения являются недопустимыми.

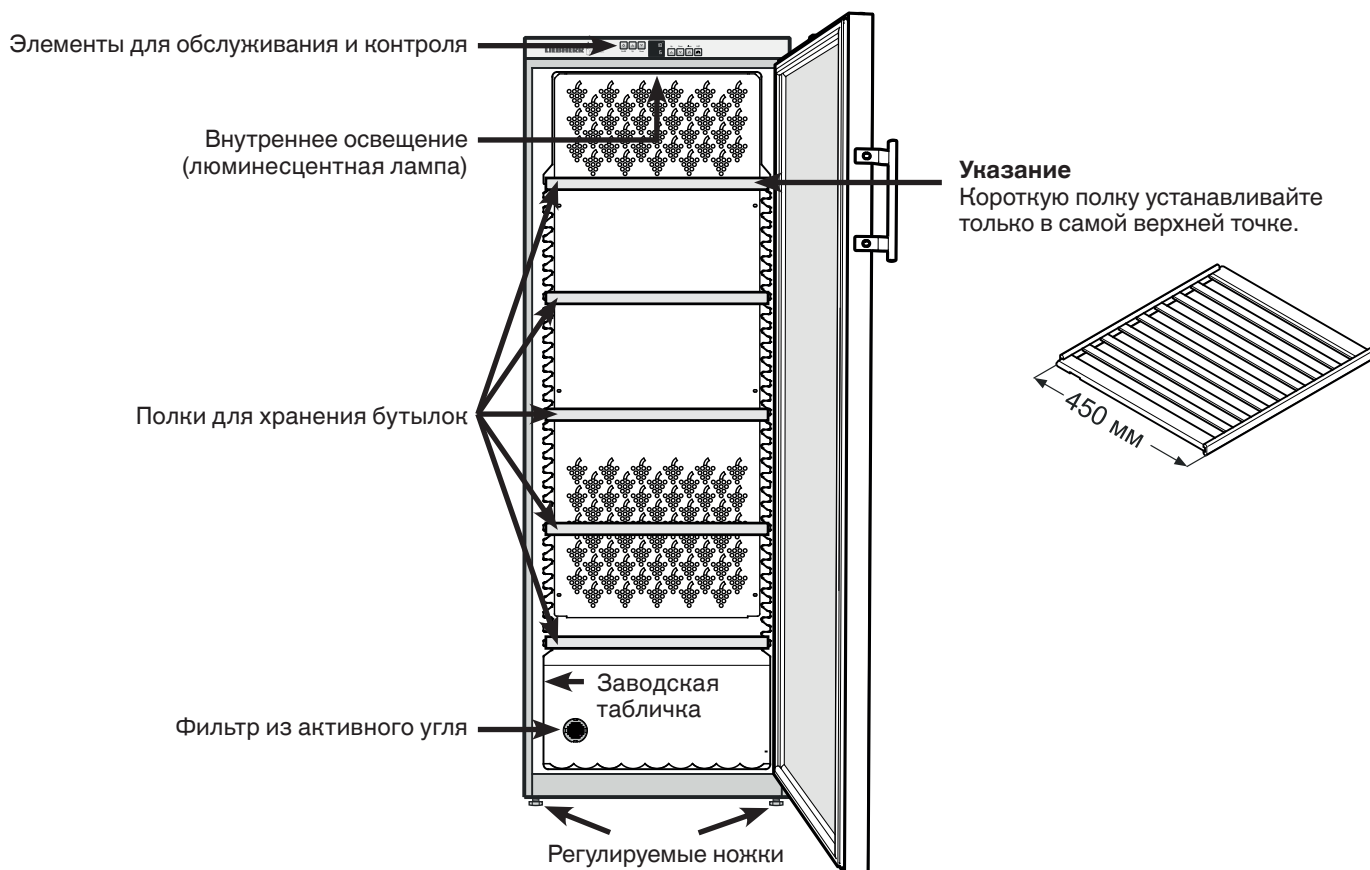
Прибор не предназначен для хранения и охлаждения медикаментов, плазмы крови, лабораторных препаратов или подобных веществ и продуктов, на которые распространяется Директива для медицинской продукции 2007/47/ЕС. Неправильное использование прибора может привести к повреждению хранящихся изделий или к их порче.

Прибор не предназначен для эксплуатации во взрывоопасном окружении.

База данных EPREL

С 1 марта 2021 года информацию о маркировке класса энергопотребления и требованиях по экологическому проектированию электропотребляющей продукции можно найти в Европейской базе данных для продукции, подлежащей энергетической маркировке (EPREL). Эту базу данных можно открыть по ссылке <https://eprel.ec.europa.eu/>. Здесь нужно ввести идентификатор модели. Данные об идентификаторе модели см. на заводской табличке.

Описание прибора

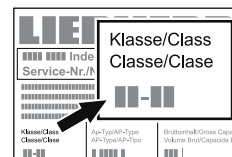


Указания по технике безопасности

- Чтобы исключить возможность травмирования и нанесения материального ущерба, прибор должны распаковывать и устанавливать два человека.
- При наличии повреждений прибора необходимо еще до его подключения сразу же обратиться к поставщику.
- Для обеспечения надежной работы прибора следует монтировать и подключать его по рекомендациям, приведенным в инструкции по эксплуатации.
- В случае неисправности следует отключить прибор от сети. Выдернуть сетевую вилку или отключить или выкрутить предохранитель.
- Чтобы отключить прибор от сети, ни в коем случае нельзя тянуть за питающий кабель, держитесь исключительно только за сетевую вилку.
- Ремонт и изменения в приборе надо производить только силами службы сервиса, иначе пользователь может подвергнуть себя опасности. Это же относится и к замене питающего кабеля.
- Внутри прибора нельзя пользоваться открытым огнем или источниками воспламенения. При транспортировке или очистке прибора необходимо быть осторожным, чтобы не повредить контур охлаждения. При повреждении контура нельзя использовать поблизости источники огня и надо хорошо провентилировать помещение.
- Цоколь, выдвижные ящики, двери и т.д. нельзя использовать в качестве подножки или опоры.
- Дети от 8 лет и старше, а также лица с ограниченными физическими, сенсорными или умственными способностями, а также люди, не имеющие достаточного опыта или знаний могут использовать прибор только в том случае, если они находятся под присмотром или прошли инструктаж по безопасному использованию прибора и понимают возможные опасности. Детям запрещается играть с прибором. Детям запрещается выполнять очистку и техническое обслуживание, если они находятся без присмотра.
- Избегайте длительного контакта холодных поверхностей или охлажденных/замороженных продуктов с кожей. Это может привести к болям, чувству онемения и обморожениям. При продолжительном контакте с кожей предусмотрите защитные меры, например, используйте перчатки.
- Не употребляйте чрезмерно долго хранившиеся пищевые продукты, это может привести к пищевым отравлениям.
- Не храните в приборе взрывоопасные материалы или аэрозольные упаковки с горючими газами-вытеснителями, такими как, например, пропан, бутан, пентан и т.д. Улетучивающиеся газы могут воспламениться от электрических деталей. Такие аэрозольные упаковки можно легко узнать по напечатанному на них содержанию или по символу пламени.
- Не используйте какие-либо электрические приборы внутри прибора.
- Если прибор закрывается на замок, не храните ключи поблизости от прибора и в досягаемом для детей месте.
- Прибор предназначен для использования в закрытых помещениях. Запрещается использовать прибор на открытом воздухе или во влажных помещениях и в зоне разбрызгивания воды.
- Люминесцентная лампа в приборе предназначена для освещения его внутреннего пространства. Она не пригодна для освещения помещений.

Климатический класс

Климатический класс указывает, при какой комнатной температуре разрешается эксплуатировать прибор для достижения полной холодильной мощности.



Климатический класс указан на заводской табличке.

Местонахождение заводской таблички указано в разделе "Описание прибора".

Климатический класс Комнатная температура

SN	от +10 °C до +32 °C
N	от +16 °C до +32 °C
ST	от +16 °C до +38 °C
T	от +16 °C до +43 °C
SN-ST	от +10 °C до +38 °C
SN-T	от +10 °C до +43 °C

Не эксплуатируйте прибор вне указанного диапазона комнатной температуры!

Экономия электроэнергии

- Всегда следите за хорошим притоком и оттоком воздуха. Не закрывайте вентиляционные отверстия/решетки.
- Вентиляционный воздушный зазор должен всегда оставаться открытым.
- Не устанавливайте прибор в зоне прямых солнечных лучей, рядом с плитой, системой отопления и другими аналогичными приборами.
- Потребление электроэнергии зависит от условий в месте установки, например, температуры окружающей среды.
- Открывайте прибор на предельно короткое время.

Осевшая пыль повышает расход электроэнергии:

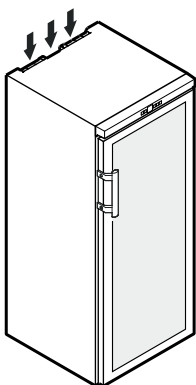
- Холодильный агрегат с теплообменником - металлическая решетка на задней стенке прибора - один раз в год следует очищать от пыли.

Установка

- Не устанавливайте прибор в зонах прямого солнечного воздействия, около печи, элементов отопления и т.п.
- Пол на месте установки должен быть ровным и плоским. Компенсируйте неровности с помощью ножек.

• **Нельзя закрывать вентиляционные решетки.** →

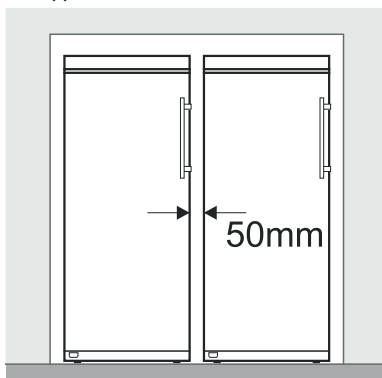
- Помещение для установки прибора должно в соответствии с нормой EN 378 иметь объем 1 м³ на каждые 8 г хладагента типа R 600a, чтобы в случае утечки хладагента из контура в этом помещении не могла образоваться легковоспламеняемая газозоудушная смесь. Данные о количестве хладагента можно найти на заводской табличке, расположенной внутри прибора.



- Прибор следует всегда устанавливать прямо у стены.

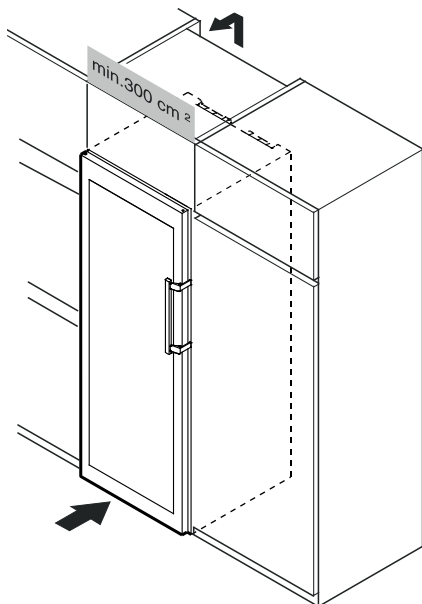
- При установке нескольких приборов рядом друг с другом необходимо оставлять между ними расстояние в 50 мм.

При недостаточном расстоянии между боковыми стенками приборов конденсируется вода.

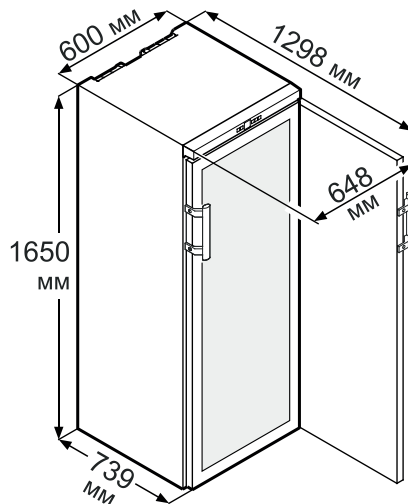


- Для выравнивания прибора по высоте кухонной мебели, его можно поместить в соответствующий специальный съемный шкаф.

Для обеспечения приточной и вытяжной вентиляции на задней стороне этого шкафа предусмотрена вентиляционная шахта глубиной минимум 50 мм по всей ширине шкафа. Поперечное сечение канала вытяжной вентиляции под потолком помещения должно быть минимум 300 см².



Размеры прибора



Электрическое подключение

Подключайте прибор только к сети **переменного тока**.

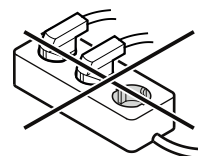
Допустимые значения напряжения и частоты указаны на заводской табличке. Местонахождение заводской таблички указано в разделе "**Описание прибора**".

Розетка должна быть заземлена по всем правилам и оснащена электрическим предохранителем.

Значение тока, при котором срабатывает предохранитель, должно находиться в диапазоне от 10 А до 16 А.

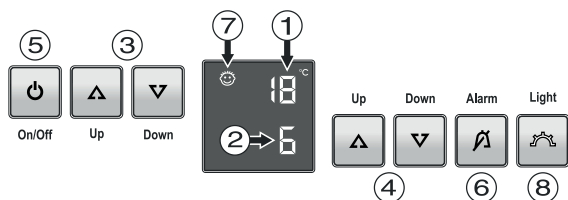
Розетка не должна находиться за прибором, она должна быть легкодоступной.

Не подключайте прибор через удлинитель или тройник.



Не используйте автономные инверторы (преобразователи постоянного тока в переменный или трехфазный ток) либо энергосберегающие разъемы. Опасность повреждения электронного оборудования!

Элементы для обслуживания и контроля



- ① Индикатор температуры в верхнем отделении
- ② Индикатор температуры в нижнем отделении
- ③ Кнопки для настройки температуры в верхнем отделении
- ④ Кнопки для настройки температуры в нижнем отделении
- ⑤ Кнопка вкл/выкл
- ⑥ Кнопка выключения аварийной сигнализации
- ⑦ Символ режим "защита от детей" активирован
- ⑧ Кнопка вкл/выкл внутреннего освещения

Включение и выключение прибора

Включение

Нажмите кнопку **On/Off**, чтобы засветился индикатор температуры.



On/Off

Выключение

Нажмите кнопку **On/Off** и удерживайте ее нажатой в течение ок. 3 секунд, чтобы погас индикатор температуры.

Сигнализация открытой двери

Если дверь открыта более 60 секунд, подается звуковой предупредительный сигнал.

Если целью загрузки необходимо, чтобы дверь была открыта дольше, то отключите звуковой предупредительный сигнал нажатием на кнопку выключения аварийной сигнализации "**Alarm**".



Alarm

После закрытия двери звуковая сигнализация снова готова к работе.

Температурная сигнализация

При недопустимых температурах внутри прибора подается звуковой предупредительный сигнал и индикатор температуры мигает.



- Нажатием на кнопку выключения аварийной сигнализации "**Alarm**" отключите звуковой предупредительный сигнал.

Как только температура внутри прибора достигнет установленного значения, индикатор температуры перестанет мигать.

Температурная сигнализация при неисправности прибора

При неисправности прибора температура внутри прибора может слишком повыситься или понизиться. Подается звуковой предупредительный сигнал и индикатор температуры мигает.

Если индикатор указывает слишком высокую (теплую) температуру, проверьте сначала, правильно ли закрыта дверь.

Если спустя час индикатор температуры все еще указывает слишком высокое или слишком низкое значение, то обратитесь в службу сервиса.

- Нажатием на кнопку выключения аварийной сигнализации "**Alarm**" отключите звуковой предупредительный сигнал.

Появление надписи **F1** или **F3** на индикаторе свидетельствует о неисправности прибора. В этом случае обратитесь в службу сервиса.

Поддержание постоянной температуры вина

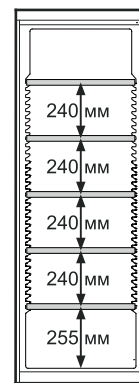
Вставьте полки в прибор, как изображено на рисунке.

Короткую полку глубиной 450 мм необходимо установить в самом верхнем положении (см. раздел "**Описание прибора**").

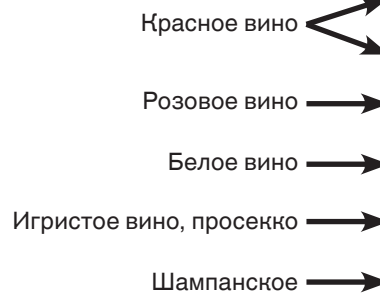
В температурном шкафу для хранения вин вина можно охлаждать до подходящей для их употребления температуры.

В самом нижнем отделении температура самая низкая.

По направлению к верхнему отделению температура постепенно возрастает.



Храните каждый сорт вина в отдельном отделении.



Настройка температуры

С помощью кнопок для настройки температуры **Up/Down** слева можно регулировать температуру в самом верхнем отделении, а с помощью кнопок для настройки температуры **Up/Down** справа – в самом нижнем отделении.



Повысить температуру/сделать теплее

Нажмите кнопку настройки **Up**.

Понизить температуру/сделать холоднее

Нажмите кнопку настройки **Down**.

- После первого нажатия на кнопку индикатор начнет мигать.
- При повторном нажатии измените настройку температуры.
- Приблизительно через 5 секунд после последнего нажатия одной из кнопок электроника автоматически переключается, и индикатор отображает фактическую температуру.

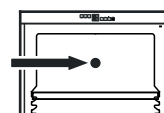
Диапазон настройки температуры в самом верхнем отделении

от +16 °C до +18 °C

Диапазон настройки температуры в самом нижнем отделении

от +5 °C до +7 °C

Температура настраивается по центру соответствующего отделения.



При изменении настройки температуры в самом верхнем отделении изменяется температурный режим внутри прибора вверху.

При изменении настройки температуры в самом нижнем отделении изменяется температурный режим внутри прибора внизу.


Указание

Если вследствие нажатия кнопки "**Light**" постоянно включено внутреннее освещение, температура в верхней части прибора незначительно повышается.

Дополнительные функции

В режиме настройки можно активировать режим "защита от детей" и изменить яркость свечения индикатора. С помощью режима "защита от детей" Вы можете защитить прибор от нежелательного выключения.

Активирование режима "защита от детей"

Нажимайте  на протяжении 5 с.

Индикатор =

 Индикатор =

 Индикатор =

 Индикатор =


 Индикатор =

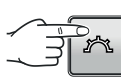
Деактивация режима "защита от детей"

Нажимайте  на протяжении 5 с.

Индикатор =

 Индикатор =


 Индикатор =

 Индикатор =

 Индикатор =


Дополнительные функции



Настройка яркости дисплея

Нажимайте  на протяжении 5 с.

Индикатор =


 Индикатор =

 Индикатор =

Кнопками  или  можно выбрать желаемую установку.

h1 = минимальная яркость
h5 = максимальная яркость

 Индикатор =

 Индикатор =

Настроенная яркость дисплея активируется через одну минуту.

Указание

При нажатии какой-либо кнопки дисплей светится на протяжении 1 минуты с максимальной яркостью свечения.



При включении прибора настроенная яркость свечения активируется только после достижения настроенной температуры внутри прибора.

Презентационный режим

Вы можете активировать презентационный режим для демонстрации прибора на выставках или в магазине как будто бы в реальном режиме работы.

Контур охлаждения в этом режиме работы отключен!

Если этот режим был активирован случайно, его можно деактивировать следующим образом.

Нажимайте кнопки  +  на протяжении 5 секунд.

Индикатор =

 Индикатор =

Холодильный агрегат начинает работать. Мигает индикатор температуры.

Прибор находится теперь в нормальном режиме работы.

Внутреннее освещение

Внутреннее освещение включается всегда, когда открывается дверь прибора.

Если требуется, чтобы внутреннее освещение было включено и при закрытой двери прибора, то нажмите на кнопку "Light".



Light

Замена люминесцентной лампочки

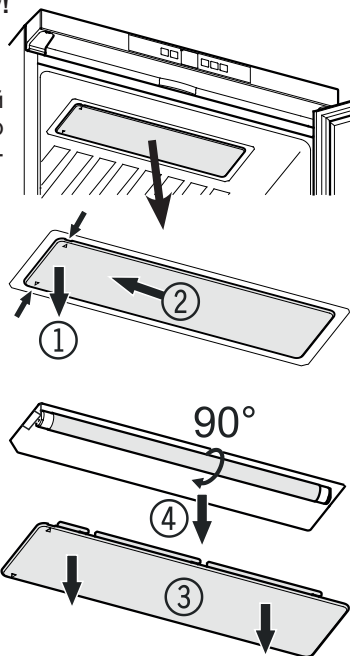
Выдерните сетевую вилку!

① Потяните бленду с левой стороны вниз. Для этого спереди и сзади предусмотрены насечки.

② Сдвиньте бленду влево.

③ Снимите бленду вниз.

④ Поверните люминесцентную лампочку на 90° и снимите ее вниз.



Вставьте новую люминесцентную лампочку и поверните ее на 90°.

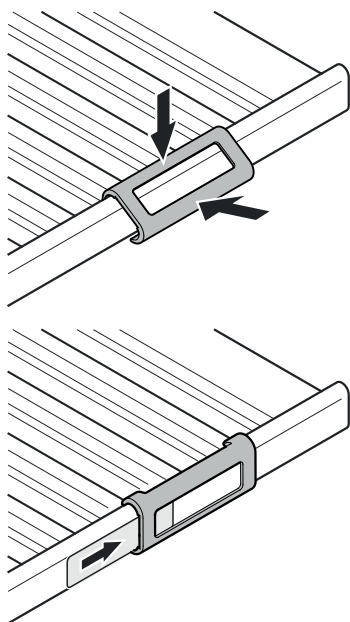
Вставьте бленду и сдвиньте ее вправо, чтобы она зашла в зацепление.

Этикетки для надписей

К прибору прилагается по одной этикетке для надписей на каждую полку. На ней можно отмечать сорта вин, хранящиеся в соответствующем отделении.

Дополнительные этикетки для надписей Вы можете приобрести через Вашего дилера.

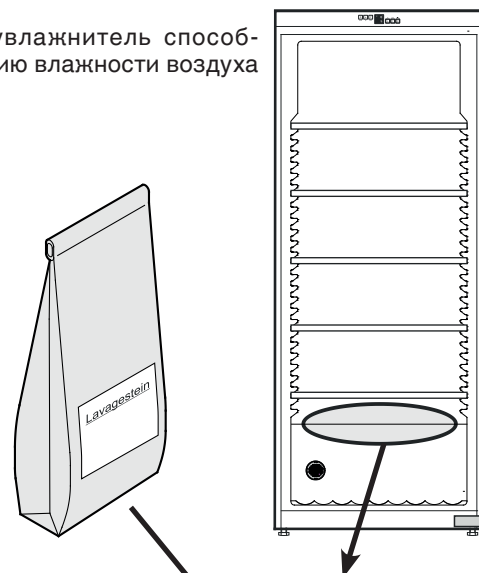
Наденьте держатель и вставьте сбоку этикетку.



Увлажнитель

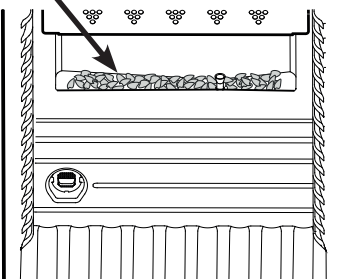
Для хорошей консервации вин решающую роль играет влажность воздуха.

Специальный увлажнитель способствует повышению влажности воздуха внутри прибора.



Распределите прилагаемые лавовые камни в желобе прибора для талой воды. При заполнении желоба следите за тем, чтобы сточная труба не была закупорена.

После этого заполните желоб для талой воды водой до верхнего края сточной трубы.



В обычном режиме работы лавовые камни увлажняются талой водой прибора.

При высокой влажности воздуха в месте установки прибора следует принимать во внимание повышенную влажность воздуха в приборе. Это может привести к отклеиванию этикеток.

В зависимости от вида клея для этикеток может образоваться незначительная плесень. Избежать этого можно тщательной очисткой бутылок от остатков клея.

Воздухообмен через фильтр из активного угля

Вина постоянно меняются в зависимости от условий окружающей среды; таким образом, качество воздуха имеет решающее значение для консервации.

Мы рекомендуем один раз в год менять изображенный фильтр, который Вы можете заказать через своего дилера.

Замена фильтра:

Возьмите фильтр за ручку. Поверните его на 90° вправо или влево. Затем фильтр можно вынуть.

Вставка фильтра:

Вставьте фильтр с ручкой в вертикальном положении. Поверните его на 90° вправо или влево, чтобы он зашел в зацепление.

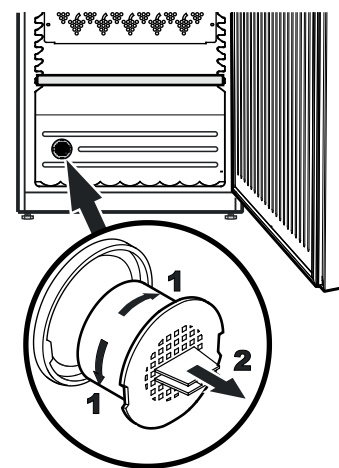
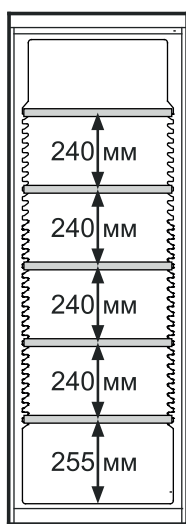


Схема укладки бутылок (для 0,75 л бутылок бордо)



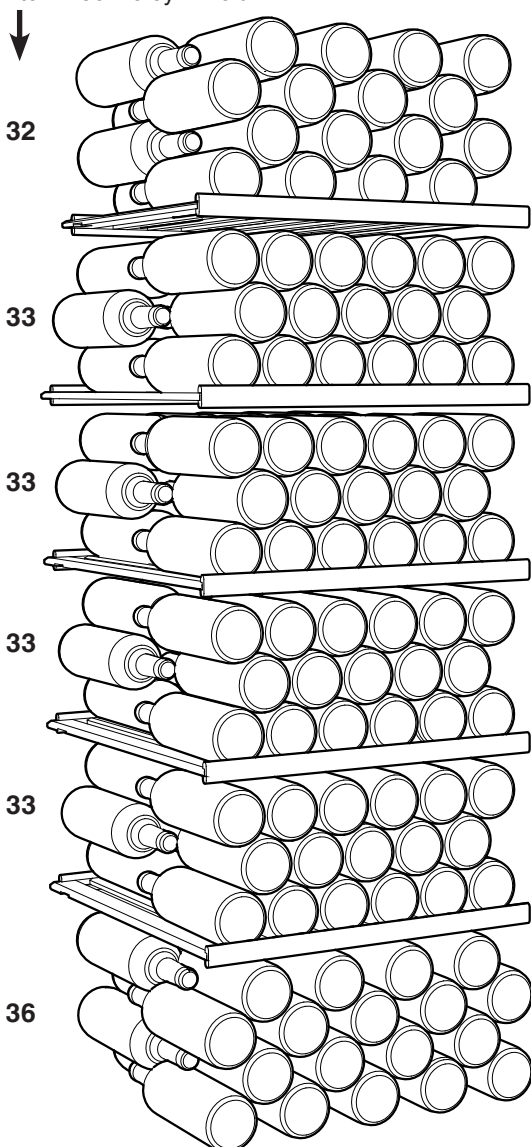
Указанное укладывание бутылок возможно только при данном расположении полок.



Внимание

Максимальная нагрузка на каждую полку не должна превышать 60 кг.

Количество бутылок



Всего 200 бутылок

Очистка

Перед очисткой прибор необходимо принципиально выключить. Выдерните сетевую вилку или отключите или выкрутите предохранитель розетки.

- Внутренние поверхности и внешние стенки следует мыть теплой водой с добавлением небольшого количества моющего средства. Ни в коем случае нельзя применять содержащие песок или кислоты чистящие средства или химические растворители.
- Для очистки стеклянных поверхностей используйте средство для мытья стекол, для поверхностей из нержавеющей стали – обычное средство для очистки нержавеющей стали.

Не применяйте паровые очистители!

Опасность повреждения и травмирования.

- Следите за тем, чтобы вода с моющим средством не проникла в электрические части и вентиляционную решетку.
- Не удаляйте и не повреждайте заводскую табличку изнутри прибора - это важно для службы сервиса.

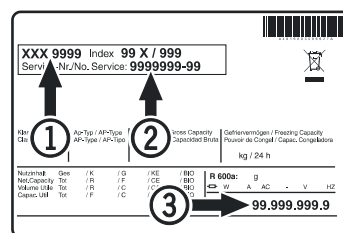
Неисправности

- **На индикаторе появляется надпись F1 или F3.**
– Это свидетельствует о неисправности прибора. Обратитесь в службу сервиса.

Вы можете сами устранить следующие неисправности, проверив их возможные причины.

- **Прибор не работает. Проверьте,**
– включен ли прибор,
– правильно ли вставлена сетевая вилка в розетку,
– в порядке ли предохранитель розетки.
- **При включении сетевой вилки в розетку холодильный агрегат не работает, однако, на индикаторе температуры отображается значение.**
– Презентационный режим активирован. Деактивируйте презентационный режим согласно главе **Дополнительные функции - Презентационный режим.**
- **Слишком сильный звук. Проверьте,**
– крепко и хорошо ли прибор стоит на полу,
– не вибрируют ли рядом находящиеся предметы или мебель под действием работающего холодильного агрегата. Учтите при этом, что звук струящейся жидкости в контуре охлаждения исключать невозможно.
- **Температура недостаточно низкая. Проверьте**
– настройку в соответствии с разделом "Настройка температуры", правильно ли установлена температура?
– показывает ли отдельно помещенный в прибор термометр нужную температуру.
– В порядке ли вытяжная вентиляция?
– Находится ли поблизости от места установки прибора источник тепла?

Если ни одна из перечисленных причин не имеет места и Вы сами не в состоянии устранить неисправность, обратитесь в ближайшую службу сервиса. Сообщите тип ①, номер сервиса ② и номер прибора ③, указанные на заводской табличке.



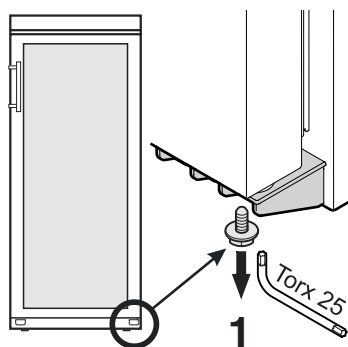
Местонахождение заводской таблички указано в разделе "Описание прибора".

Перенавешивание двери

Перенавешивание двери должно осуществляться только силами специально обученных специалистов.

Для перенавешивания необходимо 2 человека.

1. Выкрутите винт снизу шарнирного уголка.



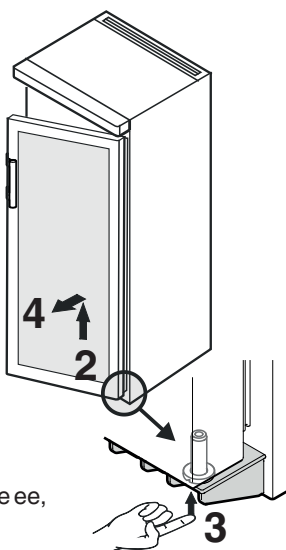
2. Откройте дверь прилбл. на 45° и приподнимите ее.

Важное указание

Ввиду большого веса приподнимание и снятие двери должно проводиться одним человеком.

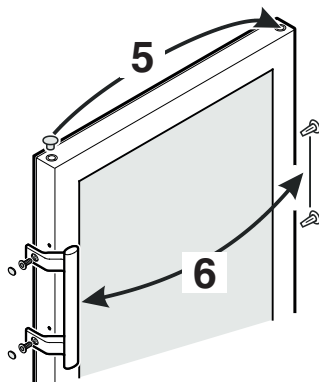
3. Прижмите штифт кончиком пальца вверх.

4. Потяните дверь впереди и снимите ее, потянув вниз.



5. Переставьте пробку на противоположную сторону.

6. Переставьте ручки и пробки на противоположную сторону.

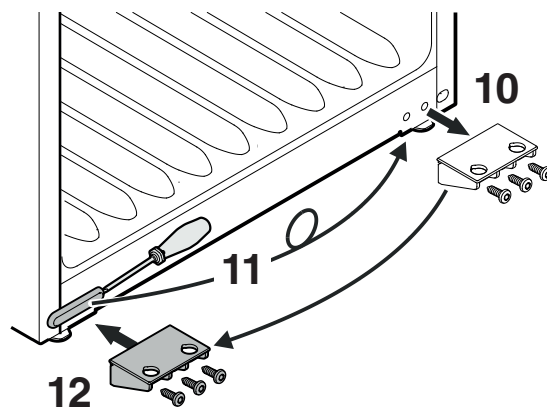
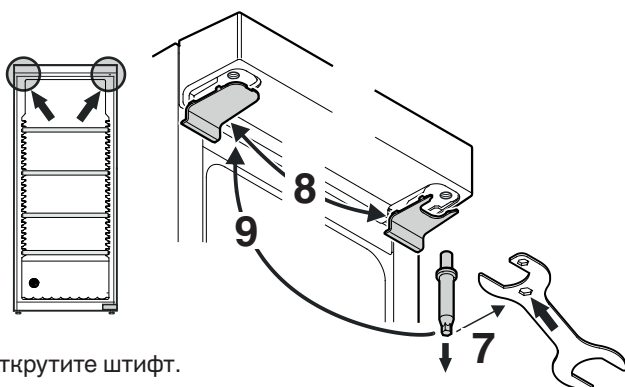


7. Открутите штифт.

Используйте прилагаемый гаечный ключ.

8. Переставьте крышки на противоположные стороны.

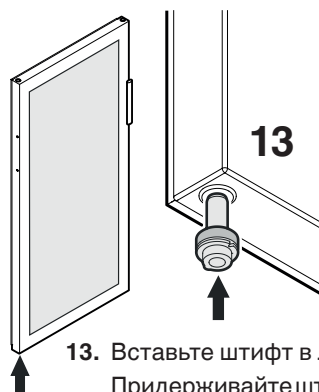
9. Снова прикрутите штифт на противоположную сторону.



10. Открутите шарнирный уголок.

11. Снимите крышку, поверните ее на 180° и снова вставьте на противоположной стороне.

12. Прикрутите шарнирный уголок.



13. Вставьте штифт в левый подшипник двери. Придерживайте штифт кончиком пальца в процессе монтажа двери.

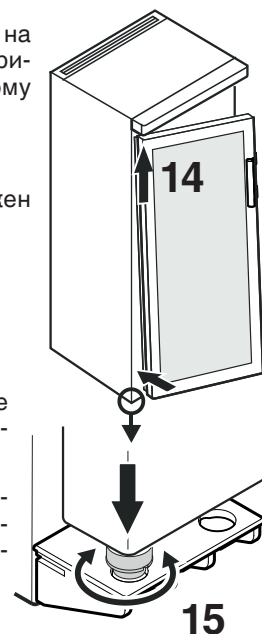
14. Наденьте дверь, как показано на рисунке, на верхний штифт и приставьте ее внизу к шарнирному уголку.

Важное указание

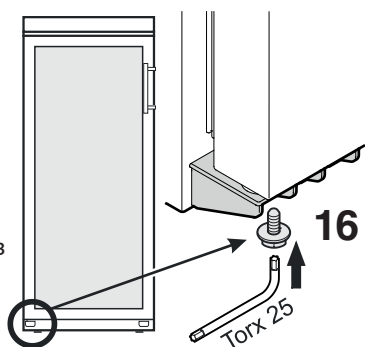
Ввиду большого веса дверь должен поддерживать еще один человек.

15. Приподнимите дверь и поверните штифт, чтобы он вошел в отверстие шарнирного уголка.

Медленно опустите дверь. Нижняя часть штифта должна полностью заходить в отверстие шарнирного уголка.

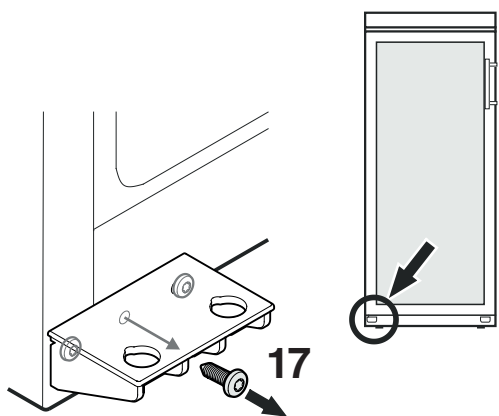


16. Винт снова вкрутите в штифт.



Настройка бокового наклона двери

Если дверь стоит под наклоном, необходимо подрегулировать угол наклона.



17. Выкрутите средний винт из шарнирного уголка.

Этот винт больше не пригодится.

18. Ослабьте винты и передвиньте шарнирный уголок вправо или влево. Затяните винты.



Вывод прибора из эксплуатации

Если прибор на длительное время выводится из эксплуатации, следует выключить прибор, выдернуть сетевую вилку из розетки или выключить или выкрутить предохранители. Затем надо очистить прибор и оставить дверь открытой, чтобы исключить возможность образования неприятного запаха.

Прибор отвечает соответствующим требованиям по технике безопасности, а также директивам ЕС 2014/30/EU и 2014/35/EU.

Информация об изготовителе

Liebherr-Hausgeraete Lienz GmbH

A-9900 Лиенц

Др.-Ханс-Либхерр-Штрассе 1

Австрия



Liebherr Hausgeräte Lienz GmbH

Dr.-Hans-Liebherr-Strasse 1

A-9900 Lienz

Österreich

www.liebherr.com

