



Libretto Istruzioni
Instruction Booklet
Bedienungsanleitung
Livret D'Instructions
Libro De Instruccion

OPERA

COSTRUTTORE

BUILDER



SANREMO s.r.l.
 Via Bortolan, 52
 31050 Vascon di Carbonera (Treviso) ITALY
 Tel. +39.0422.498900 - Fax. +39.0422.448935
 www.sanremomachines.com - E-mail: info@sanremomachines.com

IT

DATI RIEPILOGATIVI

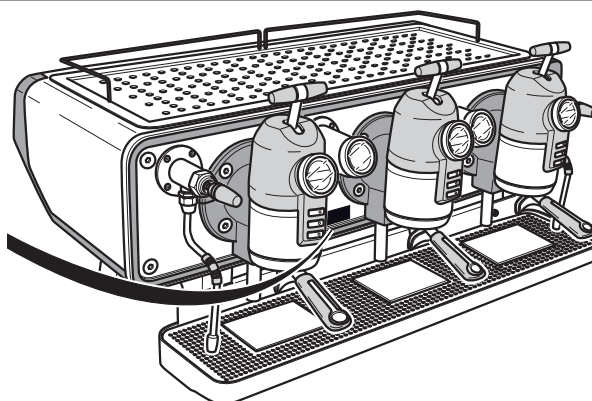
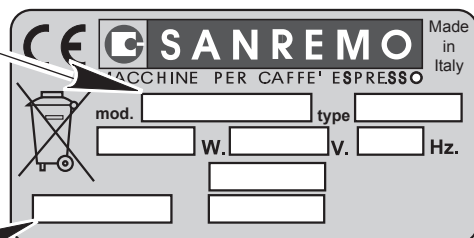
Si consiglia di trascrivere nella tabella sottostante i dati della macchina, per facilitare eventuali segnalazioni alla rete di vendita.

EN

SUMMARY DATA

We recommend transcribe the data in the underlying table of the machine, in order to facilitate any reports to the sales network.

Modello / Model
 Matricola / Register
 Data di consegna / Delivery date



Indirizzo concessionario

Address dealer



.....

 Tel. : -
 Fax. : -



.....

 Tel. : -
 Fax. : -

Italiano (istruzioni originali)



IT

English (Translation of original instructions)



EN

ITALIANO

Gentile Signora, Egregio Signore,

*ci complimentiamo con Lei per aver scelto una macchina per caffè **SANREMO**.*

La sua nuova macchina, dotata dei componenti più innovativi, garantiti dal Know-how e dalla esperienza di anni, è costruita e collaudata con i metodi più avanzati della ricerca e della tecnica moderna, per garantirLe qualità, affidabilità, nel rispetto più profondo dell'ambiente e permettendoLe di operare con la massima efficienza e funzionalità.



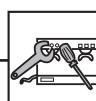

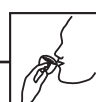

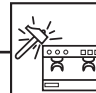
Nelle pagine seguenti sono contenute le indicazioni rivolte all'installazione, all'uso corretto ed alla manutenzione nonché i consigli e le avvertenze per un uso pratico e sicuro della macchina.

Cordialmente

SANREMO srl

INDICE DEI CAPITOLI

IT

Norme e avvertenze generali (pag. 1/1)	Ediz. 2014-02		1
Dati tecnici, trasporto e disimballo (pag. 2/1)	Ediz. 2014-02		2
Sicurezze (pag. 3/1)	Ediz. 2014-02		3
Installazione e collegamento (pag. 4/1)	Ediz. 2014-02		4
Uso della macchina (pag. 5/1)	Ediz. 2014-02		5
Pulizia (pag. 6/1)	Ediz. 2014-02		6
Messa fuori servizio (pag. 7/1)	Ediz. 2014-02		7

IT

PAGINA INTENZIONALMENTE VUOTA



Capitolo 1

IT

NORME E AVVERTENZE GENERALI

INDICE

1.1 - AVVERTENZE GENERALI	2
1.2 - RIFERIMENTI NORMATIVI	3
1.3 - DESCRIZIONE SIMBOLOGIE	3
1.4 - PREDISPOSIZIONI A CARICO DELL'ACQUIRENTE	4
1.5 - OPERAZIONI DI EMERGENZA IN CASO DI INCENDIO	4
1.6 - RISCHIO DI ESPLOSIONE	4
1.7 - LIVELLO DI PRESSIONE ACUSTICA	4
1.8 - VIBRAZIONI	4



1.1 - AVVERTENZE GENERALI

- Il presente manuale è parte integrante della macchina e deve essere conservato con cura per ogni ulteriore consultazione. In caso di smarrimento o di richiesta di ulteriori informazioni contattare il concessionario di zona o il costruttore.
- Prima di procedere alla messa in funzione della macchina l'operatore dovrà aver letto con cura il presente manuale ed avere acquisito una profonda conoscenza delle specifiche tecniche e dei comandi.
- Prima d'installare la macchina, controllare che l'area adibita sia compatibile con le dimensioni d'ingombro e il peso della stessa.
- La macchina non è adatta per essere installata all'esterno.
- Non installare la macchina vicino a fonti di calore.
- L'apparecchio può essere utilizzato da bambini di età non inferiore a 8 anni e da persone con ridotte capacità fisiche, sensoriali o mentali, o prive di esperienza o della necessaria conoscenza, purché sotto sorveglianza oppure dopo che le stesse abbiano ricevuto istruzioni relative all'uso sicuro dell'apparecchio e alla comprensione dei pericoli ad esso inerenti.
- Non utilizzare l'apparecchio con mani bagnate o a piedi nudi.
- Non permettere a personale non autorizzato e qualificato di mettere in funzione, regolare, o riparare la macchina. Far riferimento inoltre a questo manuale per le operazioni necessarie.
- Prima di procedere alla pulizia e/o alla manutenzione della macchina, e prima di rimuovere qualsiasi protezione, **accertarsi che l'interruttore generale sia in posizione di "OFF" (O)**, in modo da togliere l'alimentazione elettrica alla macchina durante l'intervento dell'operatore.
- L'impianto di alimentazione elettrica, dell'acquirente, deve essere provvisto di un sistema di sgancio automatico a monte dell'interruttore generale della macchina e di un idoneo impianto di messa a terra che risponda a tutti i requisiti delle norme per la prevenzione degli infortuni.
- Non utilizzare adattatori, prese multiple e/o prolunghe.
- Non utilizzare la macchina se il cavo di alimentazione elettrica risulta screpolato o danneggiato.
- Nel caso si debba intervenire sull'interruttore generale o nelle sue vicinanze, togliere tensione alla linea a cui è allacciato l'interruttore generale.
- Controllare che tutti i dispositivi antinfortunistici di sicurezza (protezioni, carter, microinterruttori, ecc.) non siano stati manomessi e che siano perfettamente funzionanti. In caso contrario provvedere alla loro sistemazione.
- **Non rimuovere i dispositivi di sicurezza.**
- Onde evitare rischi personali, utilizzare solo attrezzi idonei e conformi ai regolamenti nazionali di sicurezza.
- **PRESTARE LA MASSIMA ATTENZIONE ALLE TARGHETTE DI AVVERTENZA PRESENTI SULLA MACCHINA OGNI VOLTA CI SI APPRESTI AD OPERARE SULLA STESSA O NELLE SUE VICINANZE.**
- È inoltre fatto obbligo all'utente di sostituire tutte le targhe segnaletiche che per qualunque motivo si siano deteriorate o non chiaramente leggibili, richiedendo quelle nuove al Servizio Ricambi.

- In caso di malfunzionamenti della macchina o danni ai componenti contattare il concessionario di zona o il costruttore.
- **È fatto assoluto divieto a chiunque di utilizzare la macchina per usi diversi da quelli espressamente previsti e documentati.**
L'uso della macchina dovrà avvenire sempre nei modi, tempi e luoghi previsti dalle norme di buona tecnica, secondo le direttive in vigore e nel rispetto delle norme riguardanti la salute e sicurezza dei lavoratori indicate nelle leggi vigenti nel paese di utilizzo.
- **La ditta costruttrice declina ogni responsabilità per eventuali incidenti o danni a persone o cose insorgenti dalla mancata osservanza sia delle norme relative alla sicurezza che delle istruzioni riportate in questo manuale.**
Un utilizzo diverso da quanto indicato nel presente manuale è da ritenersi come uso improprio, nel caso in cui riteniate il presente manuale non sufficientemente esaustivo alle vostre esigenze, contattare sempre il concessionario di zona o il costruttore per ricevere indicazioni e soluzioni.
- **QUESTE NORME DI SICUREZZA INTEGRANO O COMPENSANO LE NORME DI SICUREZZA IN VIGORE LOCALMENTE.**
- **IN CASO DI DUBBIO RICHIEDERE SEMPRE L'INTERVENTO DI PERSONALE SPECIALIZZATO.**
- **QUALSIASI MANOMISSIONE, ELETTRICO/ELETTRONICO O MECCANICO DELLA MACCHINA DA PARTE DELL'UTENTE E SE L'USO DELLA MACCHINA È FATTO CON NEGLIGENZA, SOLLEVA LA DITTA COSTRUTTRICE DA OGNI RESPONSABILITÀ E RENDE L'UTENTE STESSO UNICO RESPONSABILE VERSO GLI ORGANI COMPETENTI PER LA PREVENZIONE DEGLI INFORTUNI.**

1.2 - RIFERIMENTI NORMATIVI

- La macchina e i suoi dispositivi di sicurezza sono stati costruiti in conformità alle norme indicate nella dichiarazione di conformità.

1.3 - DESCRIZIONE SIMBOLOGIE

Molti incidenti sono causati dall'insufficiente conoscenza e dalla mancata applicazione delle regole di sicurezza da mettere in pratica durante il funzionamento e le operazioni di manutenzione della macchina.

Per evitare incidenti, leggere, comprendere e seguire tutte le precauzioni e le avvertenze contenute in questo manuale e quelle riportate sulle targhe applicate sulla macchina.

Per identificare i messaggi di sicurezza inseriti in questo manuale sono stati usati i seguenti simboli:



PERICOLO

Questo simbolo è usato nei messaggi di sicurezza del manuale, quando esistono potenziali situazioni di pericolo o probabilità di procurare gravi lesioni o morte.



ATTENZIONE

Questo simbolo è usato nei messaggi di sicurezza del manuale per pericoli che, se trascurati, possono provocare piccole o moderate lesioni o danni.

Il messaggio può anche essere usato solo per pericoli che possono arrecare danni alla macchina.

**IMPORTANTE**

Questo simbolo è usato per precauzioni che bisogna prendere per evitare operazioni che possano accorciare la durata della macchina oppure per comunicazioni importanti all'operatore.



Le operazioni indicate con questo simbolo devono essere eseguite esclusivamente da un tecnico specializzato e abilitato.

IT

1.4 - PREDISPOSIZIONI A CARICO DELL'ACQUIRENTE**a) Predisposizione luogo installazione.**

- L'acquirente deve predisporre una superficie di appoggio per la macchina come indicato nel capitolo installazione.

b) Predisposizione elettrica.

- L'impianto elettrico di alimentazione deve essere conforme a quanto indicato dalle vigenti norme nazionali del luogo e dotato di una efficiente messa a terra.
- Posizionare sulla linea di alimentazione, a monte della macchina, un dispositivo onnipolare di sezionamento.
- **I cavi elettrici di alimentazione devono essere dimensionati in funzione alla massima corrente richiesta dalla macchina in modo che la caduta di tensione totale, a pieno carico, risulti inferiore al 2%.**

c) Predisposizione idrica.

- È necessario predisporre una piletta di scarico dotata di relativo sifone e una rete idrica di alimentazione che fornisce acqua potabile opportunamente addolcita con una saracinesca di parzializzazione posta a monte della macchina.

1.5 - OPERAZIONI DI EMERGENZA IN CASO DI INCENDIO

- In caso di incendio togliere tensione alla macchina disinserendo l'interruttore generale.
- Spegnere l'incendio utilizzando idonei estintori.



Con la macchina in tensione è assolutamente vietato cercare di spegnere l'incendio con acqua.

1.6 - RISCHIO DI ESPLOSIONE

- La macchina non è adatta per essere utilizzata in ambienti con rischio di esplosione.

1.7 - LIVELLO DI PRESSIONE ACUSTICA

La macchina è stata costruita al fine di mantenere il livello di pressione acustica continuo equivalente ponderato A(dB) al di sotto del limite massimo consentito di 70dB.

1.8 - VIBRAZIONI

La macchina è dotata di piedini in gomma antivibrante. Durante il normale lavoro non genera vibrazioni dannose all'operatore e all'ambiente.

2

Capitolo

IT

**DATI TECNICI
TRASPORTO - DISIMBALLO**

INDICE

2.1 - DIMENSIONI DI INGOMBRO 2

2.2 - DATI TECNICI 2

2.3 - DESCRIZIONE MACCHINA 3

2.4 - TRASPORTO 3

 2.4.a - Spedizione 3

 2.4.b - Sollevamento imballo 3

 2.4.c - Stoccaggio 4

2.5 - CONTROLLO AL RICEVIMENTO 4

2.6 - DISIMBALLO 4

2.7 - IDENTIFICAZIONE DEI COMPONENTI 5

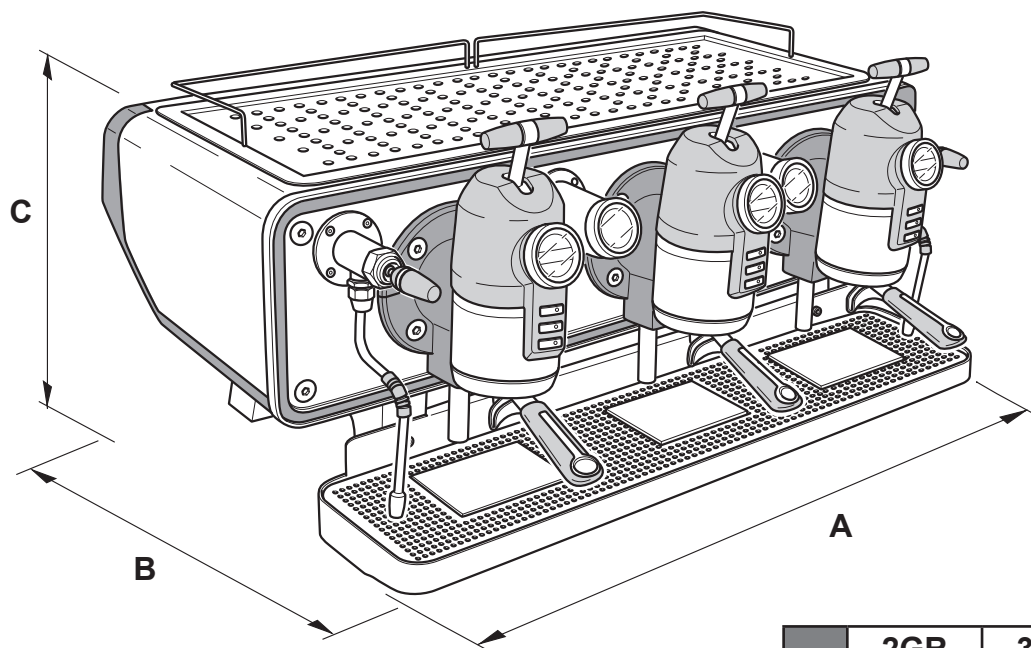
2.8 - IDENTIFICAZIONE DELLA MACCHINA 5

 2.8.a - Posizionamento targhetta 5

 2.8.b - Targhetta identificazione 5



2.1 - DIMENSIONI DI INGOMBRO



	2GR	3GR
A	745 mm	1040 mm
B	645 mm	654 mm
C	440 mm	440 mm

2.2 - DATI TECNICI

Gruppi		2 GR	3 GR
Capacità caldaia	litri		8
Capacità caldaia pre-riscaldamento	litri		2,8
Capacità gruppi indipendenti	litri		0,5
Tensione di alimentazione	V		220-240 1N~ 380-415 3N~
Potenza assorbita dalla resistenza caldaia (230 V)	kW		3,85
Potenza assorbita dalla resistenza caffè (230V)	kW		1,65
Potenza assorbita dalla resistenza gruppi indep.	kW		0,96
Potenza assorbita dalla resistenza scaldatozze	kW		0,25
Potenza totale assorbita	kW	7,7	8,75
Pressione di esercizio caldaia	Bar (MPa)		0,8-1,3 (0,08-0,13)
Pressione acqua rete idrica (Max)	Bar (MPa)		4 (0,4)
Pressione regolazione caffè	Bar (MPa)		8-12 (0,8-1,2)

2.3 - DESCRIZIONE MACCHINA

- Macchina da caffè espresso per uso professionale a 2 o 3 gruppi.
- Nuovo sistema multiboiler con controllo PID.
- Brew ratio con (CDS) Control Delivery System: permette di ottenere una perfetta estrazione bilanciata per ogni tipo di caffè.
- Carico acqua in caldaia in automatico.

La macchina è realizzata per la preparazione di caffè espresso e bevande calde.

Tramite gli appositi comandi posizionati sulla parte frontale della macchina avviene l'erogazione del caffè tramite i gruppi oppure l'erogazione dell'acqua calda o del vapore. Sulla parte superiore è ricavato un piano per il riscaldamento delle tazzine.

La macchina è costruita da un telaio sul quale vengono installati tutti i componenti racchiusi con pannelli di copertura fissati da viti.

2.4 - TRASPORTO



2.4.a - Spedizione

La macchina viene inserita in una cassa in legno con inserti di protezione interni.

Il tipo di spedizione della macchina (via aerea, autocarro, ferrovia, ecc..) viene concordata in fase contrattuale tra fornitore ed acquirente.

IT



ATTENZIONE



L'imballo contenente la macchina deve essere trasportato al coperto dagli agenti atmosferici ed è assolutamente vietato posizionare sopra di esso altre casse o materiali vari. L'imballo deve essere sempre trasportato in posizione verticale, non deve essere capovolto, coricato su un fianco e non deve ricevere urti.

2.4.b - Sollevamento imballo (Fig. 1)

L'imballo dovrà essere manipolato con la massima cura. Per eseguire il sollevamento ed il posizionamento dell'imballo occorre utilizzare appropriati sistemi di sollevamento, scelti in funzione al peso dello stesso. Il sollevamento della scatola deve essere effettuato tramite un carrello elevatore infilando le forche negli appositi incastri (1) posti nel pallet.



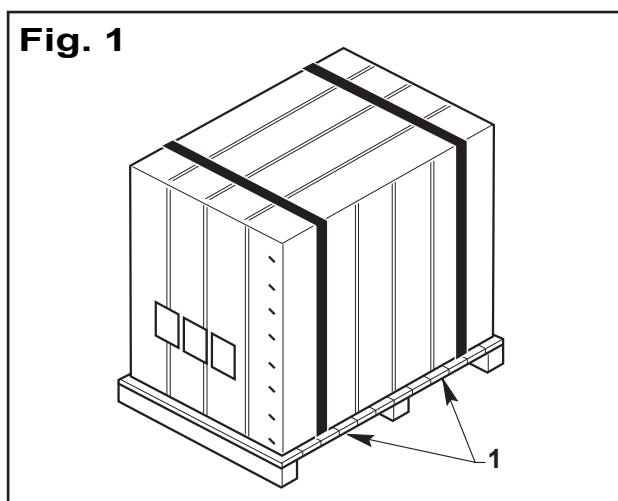
PERICOLO



Le operazioni di sollevamento e movimentazione devono essere eseguite da personale specializzato ed autorizzato all'uso delle attrezzature idonee.

La ditta costruttrice declina ogni responsabilità per eventuali danni a persone o cose causati dall'inosservanza delle vigenti norme di sicurezza relative al sollevamento ed allo spostamento di materiali.

Fig. 1



2.4.c - Stoccaggio

**IMPORTANTE**

La cassa contenente la macchina deve essere stoccata al coperto dagli agenti atmosferici ed è assolutamente vietato posizionare sopra di essa scatole, casse o materiali vari.

2.5 - CONTROLLO AL RICEVIMENTO

Al ricevimento della fornitura, verificare che l'imballo sia integro e visivamente non danneggiato.

Se il tutto è integro, rimuovere l'imballo come specificato al punto 2.6 (salvo casi di istruzioni differenti comunicate dalla ditta costruttrice).

Controllare che all'interno dell'imballo sia presente il manuale istruzioni, e i componenti indicati nel documento di trasporto.

Qualora si riscontrino danneggiamenti o imperfezioni:

- a- Avvertire immediatamente il trasportatore ed il vostro agente, sia telefonicamente che tramite comunicazione scritta con avviso di ricevimento;
- b- Informare, per conoscenza, la ditta costruttrice.



2.6 - DISIMBALLO (Fig. 2)

IT

**IMPORTANTE**

Per evitare possibili rischi di contaminazione igienica si consiglia di disimballare l'apparecchiatura solo al momento della sua installazione.

Per togliere la macchina dall'imballo comportarsi come segue:

- Togliere il coperchio superiore (1).
- Togliere le pareti laterali (2).
- Togliere gli inserti (3) di protezione interni.
- Verificare che il tutto sia integro.
- Togliere il sacco di protezione in plastica (4).
- Estrarre gli accessori, manuale istruzioni ecc..
- Controllare che la fornitura sia conforme.

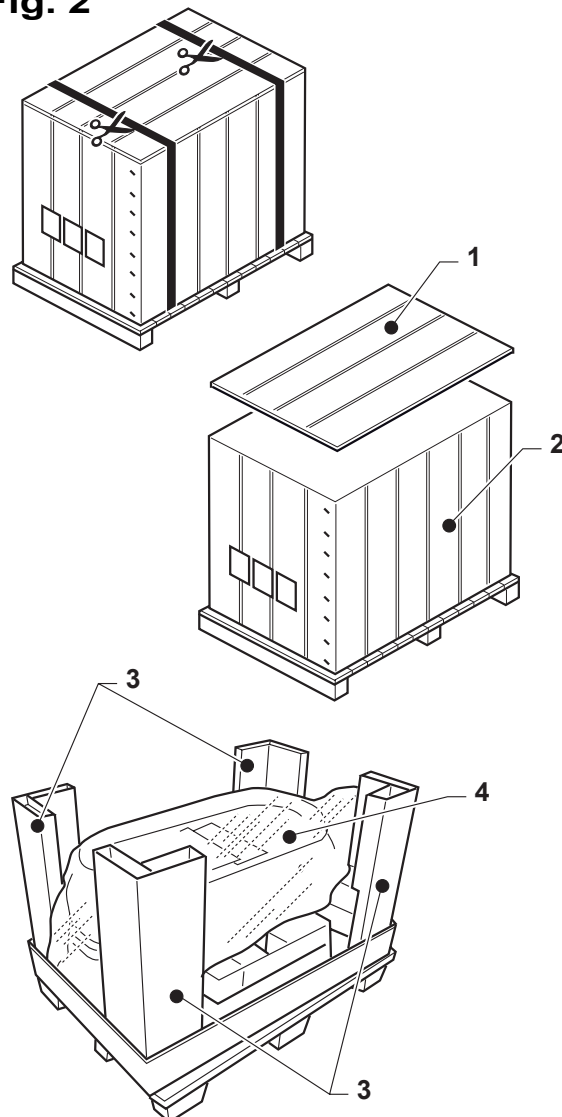
**PERICOLO**

Gli elementi dell'imballaggio (sacchetti in plastica, cartone, chiodi, etc...) NON devono essere lasciati alla portata dei bambini in quanto potenziali fonti di pericolo e quindi devono essere raccolti e inviati agli appositi centri per un corretto riciclaggio.

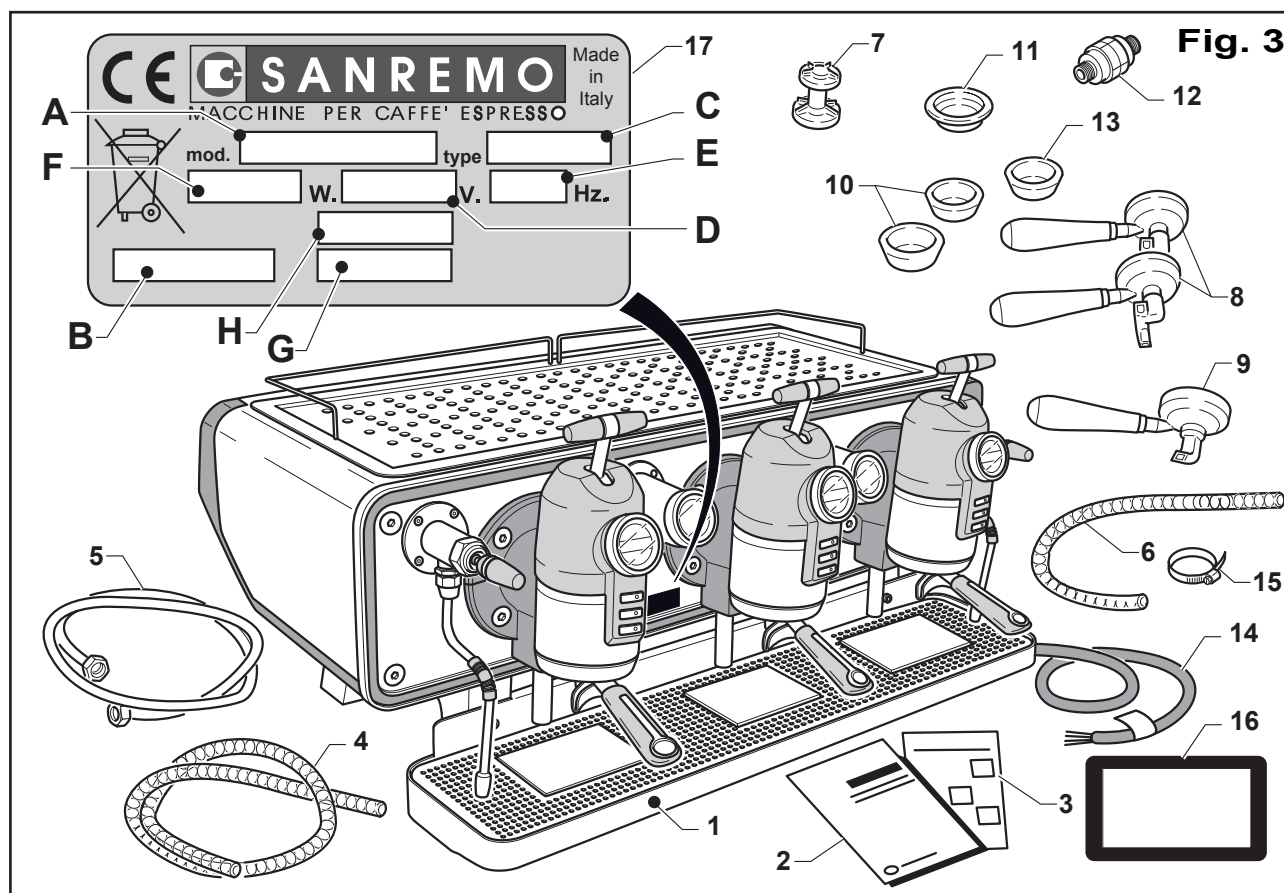
**IMPORTANTE**

La comunicazione di eventuali danneggiamenti o anomalie e di non conformità deve essere tempestiva e comunque deve pervenire entro 8 giorni dalla data di ricevimento della macchina. Diversamente la merce si intende accettata.

Fig. 2



2.7 - IDENTIFICAZIONE DEI COMPONENTI (Fig. 3)



- | | |
|-----------------------------------|-------------------------------------|
| 1. Macchina caffè | 9. Portafiltro singolo |
| 2. Manuale istruzioni | 10. Filtro doppio (4/6 pezzi) |
| 3. Dichiarazione di conformità | 11. Filtro singolo |
| 4. Tubo di scarico L= 2 m | 12. Filtro impurità |
| 5. Tubo di carico L= 2 m | 13. Filtro cieco |
| 6. Tubo carico addolcitore 0,5 m | 14. Cavo di alimentazione elettrica |
| 7. Pressino | 15. Fascetta |
| 8. Portafiltro doppio (2/3 pezzi) | 16. Tablet |

2.8 - IDENTIFICAZIONE DELLA MACCHINA

- La macchina è identificata dal numero di serie che ne permette il riconoscimento.
- Il numero di serie deve essere fornito al Concessionario in caso di interventi di manutenzione o di richiesta di parti di ricambio.

2.8.a - Posizionamento Targhetta

IMPORTANTE:

La targhetta della macchina è l'unico riferimento legale di identificazione, quindi occorre mantenerla in buono stato, non modificarne i dati e/o asportarla. Il Cliente è responsabile di qualsiasi manomissione.

2.8.b - Targhetta identificazione

I dati presenti sulla targhetta di identificazione sono i seguenti:

- A = Modello.
- B = N° di matricola.
- C = Anno di costruzione.
- D = Tensione di alimentazione
- E = Frequenza
- F = Potenza
- G = Pressione pompa
- H = Pressione di rete

IT

PAGINA INTENZIONALMENTE VUOTA

SICUREZZE

INDICE

3.1 - USO PREVISTO.	2
3.2 - USO SCORRETTO.	2
3.3 - DICHIARAZIONE PER I MATERIALI IN CONTATTO CON ALIMENTI	2
3.4 - TARGHETTE DI SICUREZZA	2
3.5 - SICUREZZE	2
3.5.a - Sicurezze meccaniche	3
3.5.b - Sicurezze elettriche/elettroniche	3
3.6 - ZONE OPERATORE.	3
3.7 - ZONE A PERICOLO RESIDUO	3
3.8 - ZONE PERICOLOSE	3

3

Capitolo

IT



3.1 - USO PREVISTO



IMPORTANTE

La macchina per caffè è stata realizzata e progettata unicamente per l'erogazione di caffè espresso e per la preparazione di bevande calde (the, cappuccino, ecc..) tramite acqua calda o erogazione vapore.

L'utilizzo della macchina per caffè è riservato a operatori professionali.

È stata prevista una zona per il preriscaldamento delle tazzine.

Solo per questo utilizzo deve essere utilizzata, qualsiasi altro utilizzo è da considerarsi uso improprio e quindi pericoloso.



PERICOLO



IT

Il costruttore declina ogni responsabilità per qualsiasi danno a persone o a cose dovuto all'uso improprio della macchina.

3.2 - USO SCORRETTO

La macchina per caffè è stata realizzata e progettata per un uso esclusivamente alimentare e quindi è vietato:

- l'uso della macchina a operatori non professionali;
- introdurre liquidi diversi da acqua potabile addolcita con durezza massima di 3/5° Francesi (60/85 ppn);
- riscaldare bevande o altre sostanze non alimentari;
- introdurre, nei portafiltri, macinato diverso da caffè;
- posizionare sullo scaldatazze altri oggetti diversi da tazze e tazzine;
- appoggiare contenitori con liquidi sullo scaldatazze;
- ostruire le griglie di areazione con panni o altro;
- coprire lo scaldatazze con panni;
- toccare con le mani le zone di erogazione;
- utilizzare la macchina se risulta fortemente bagnata.



IMPORTANTE

In questo paragrafo abbiamo elencato alcune situazioni di uso scorretto ragionevolmente prevedibile, comunque l'utilizzo della macchina deve rispettare le indicazioni riportate nel paragrafo "Uso previsto".

3.3 - DICHIARAZIONE PER I MATERIALI IN CONTATTO CON ALIMENTI

Con la presente il costruttore SANREMO s.r.l. dichiara che i materiali impiegati nei suoi prodotti sono conformi al regolamento CE n°1935/2004.

3.4 - TARGHETTE DI SICUREZZA

In tutte le zone pericolose per l'operatore o per il tecnico sono presenti delle targhette di avvertenza con pittogrammi esplicativi.



PERICOLO



Sulla macchina sono applicate delle targhette riportanti le indicazioni di sicurezza che devono essere attentamente rispettate da chiunque si appresti ad operare sulla stessa. Il mancato rispetto di quanto riportato sulle stesse solleva la Ditta costruttrice da eventuali danni o infortuni a persone o cose che ne potrebbero derivare.

Pericolo Tensione inserita



- Targhetta posizionata su tutte le zone in tensione. Non eseguire lavori con tensione inserita.

Pericolo scottature



- Targhetta posizionata sulla parte superiore dello scaldatazze e sui gruppi di erogazione; operare con cautela pericolo di scottature.

3.5 - SICUREZZE

I sistemi di sicurezza progettati e realizzati sulla macchina per caffè sono essenzialmente di due tipi:

- Sicurezze meccaniche
- Sicurezze elettriche/elettroniche.

3.5.a - Sicurezze meccaniche (Fig. 1)

Le sicurezze meccaniche sono le seguenti:

- pannellatura (1) che racchiude i componenti elettrici/elettronici e la caldaia completamente chiusi da viti;
- piano di lavoro (2) dotato di griglia con bacinella per la raccolta dei liquidi;
- comandi (3) situati nella parte superiore della macchina al di sopra delle zone (4) di erogazione;
- valvola di sovrappressione posta sulla caldaia;
- valvola di non ritorno posta sul circuito idrico.

3.5.b - Sicurezze elettriche/elettroniche

Le sicurezze elettriche/elettroniche sono le seguenti:

- termiche di protezione sui motori;
- termostati di sicurezza per il controllo delle sovratemperature;

3.6 - ZONE OPERATORE (Fig. 2)

La macchina funziona con un solo operatore che, durante il funzionamento della macchina, è posizionato frontalmente alla stessa in modo da poter effettuare agevolmente le operazioni di preparazione caffè o altre bevande calde.

3.7 - ZONE A PERICOLO RESIDUO (Fig. 3)

Le zone a pericolo residuo sono quelle zone che non possono essere protette a causa del particolare tipo di produzione, per quanto riguarda la macchina per caffè sono le seguenti:

- la zona (1) dei gruppi durante l'erogazione del caffè;
- la zona (2) della lancia vapore durante il riscaldamento delle bevande;
- la zona (3) di erogazione acqua calda;
- la zona (4) superiore del gruppo di erogazione, pericolo segnalato da apposita targhetta.

In tutte queste tre zone vi è il pericolo di scottatura.

3.8 - ZONE PERICOLOSE



Le zone pericolose sono tutte le zone poste all'interno della macchina, sotto ai ripari di sicurezza, dove il tecnico può operare durante le operazioni di riparazione. Queste sono zone di esclusiva competenza del tecnico.

Fig. 1

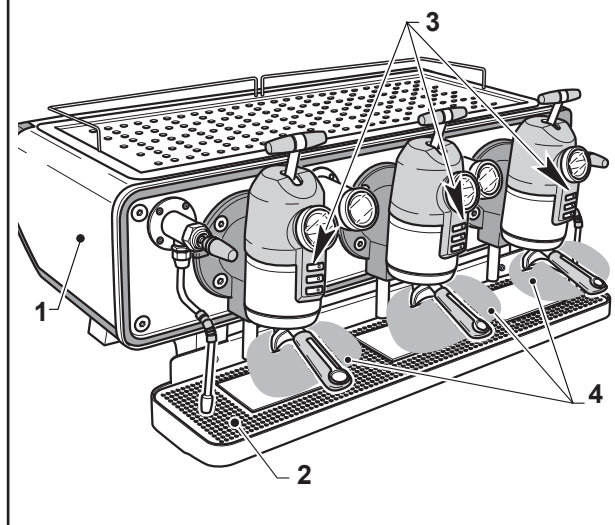


Fig. 2

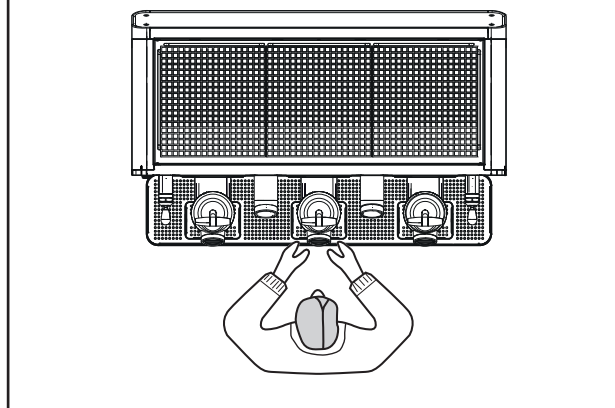
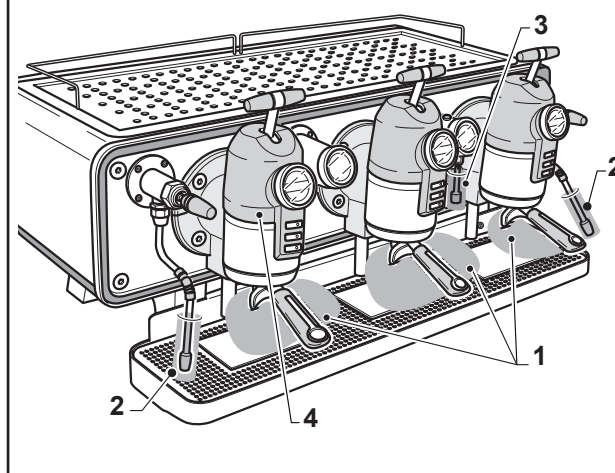


Fig. 3



IT

PAGINA INTENZIONALMENTE VUOTA

INSTALLAZIONE E COLLEGAMENTO

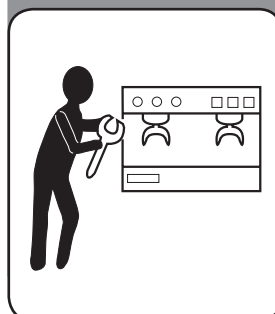
INDICE

4.1 - SOLLEVAMENTO MACCHINA.	2
4.2 - POSIZIONAMENTO MACCHINA.	3
4.3 - MONTAGGIO BACINELLA.	4
4.4 - COLLEGAMENTO IDRICO.	4
4.4.a - Scarico.	4
4.4.b - Carico.	5
4.5 - COLLEGAMENTO ELETTRICO.	6
4.5.a - Collegamento equipotenziale.	7
4.6 - MESSA IN FUNZIONE.	8
4.6.a - Primo avviamento.	8
4.6.b - Regolazione del macinadosatore.	10
4.7 - PROVE DI EROGAZIONE CAFFÉ.	10
4.8 - CONSEGNA FINALE.	10
4.9 - REGOLAZIONI FUNZIONI.	10

4

Capitolo

IT



**PERICOLO**

Tutte le operazioni descritte in questo capitolo devono essere effettuate da un tecnico specializzato ed abilitato.

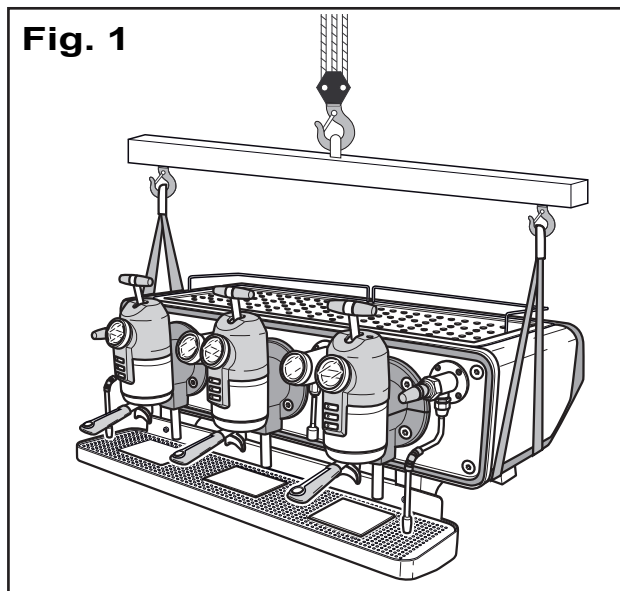
4.1 - SOLLEVAMENTO MACCHINA (Fig. 1)

Il sollevamento della macchina deve essere effettuato da quattro o più persone poste ai lati opposti della macchina che la sollevano manualmente prendendola da sotto il basamento sul telaio macchina / piedi di appoggio.

Il sollevamento può anche essere eseguito tramite un paranco infilando le cinghie sotto il basamento della macchina e l'altra estremità ad un bilancino in modo da non schiacciare i pannelli esterni.

**ATTENZIONE****IT**

Non usare per il sollevamento delle funi di acciaio in quanto potrebbero danneggiare la carrozzeria esterna.

Fig. 1

4.2 - POSIZIONAMENTO MACCHINA (Fig. 2)



ATTENZIONE

La macchina per caffè deve essere installata con una distanza di sicurezza di almeno 10 cm dalle pareti laterali e posteriori.



PERICOLO

È vietato installare la macchina per caffè in luoghi dove vengono utilizzati getti d'acqua.



IMPORTANTE

Il piano di appoggio deve essere dimensionato per poter sostenere il peso della macchina, inoltre deve essere ben livellato

e la sua altezza deve essere dimensionata in modo che il piano superiore della macchina (scaldatazze) non deve superare i 150 cm.

Se necessario praticare due fori nel piano di appoggio per il passaggio dei tubi di carico e scarico e del cavo di alimentazione elettrica.

- Prevedere nelle vicinanze della macchina un cassetto battifondi (1) e uno spazio destinato al macinatore (2).
- Sollevare la macchina e posizionarla sul luogo definitivo.
- Se necessario è possibile livellarla tramite i piedini (3).

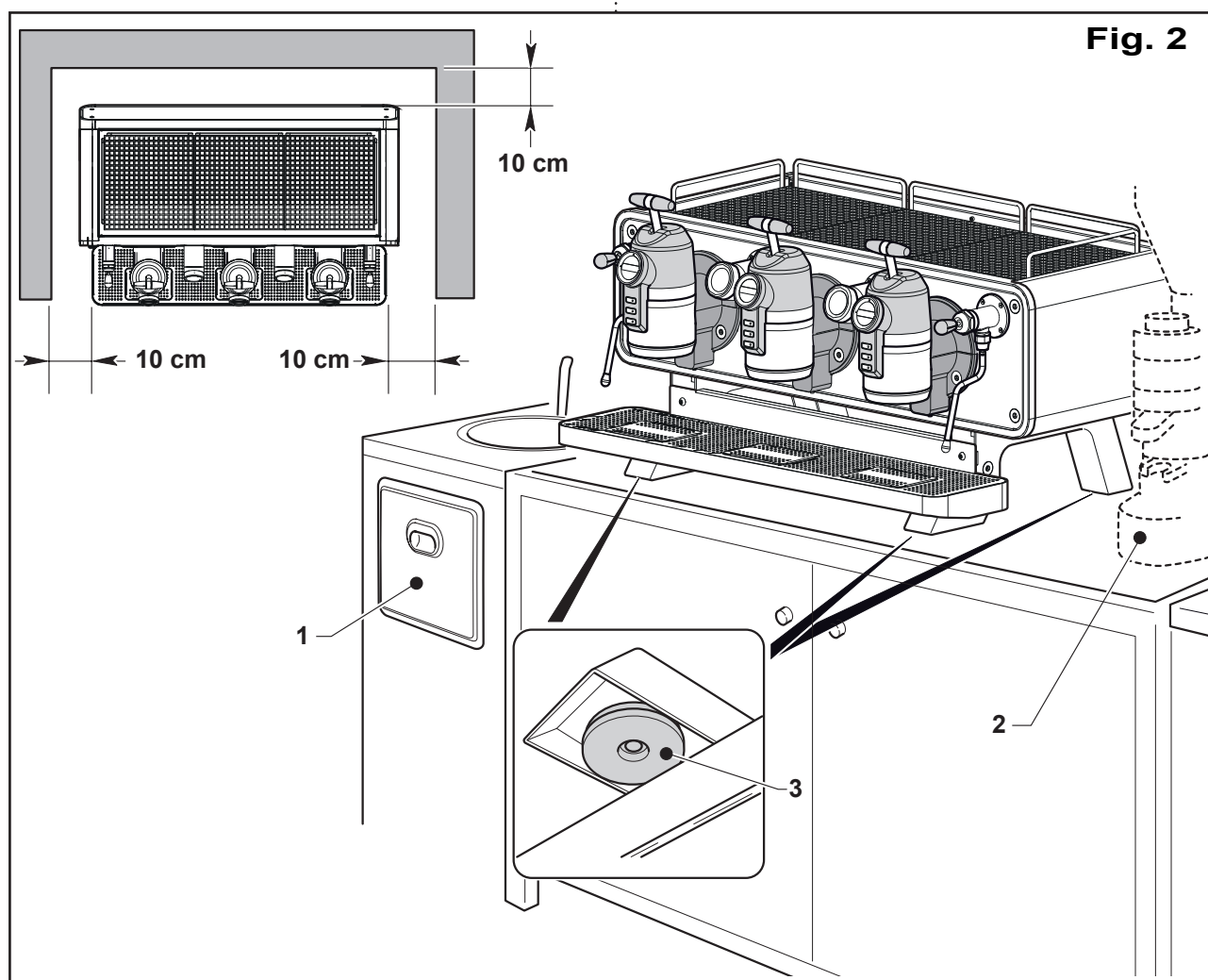


Fig. 2

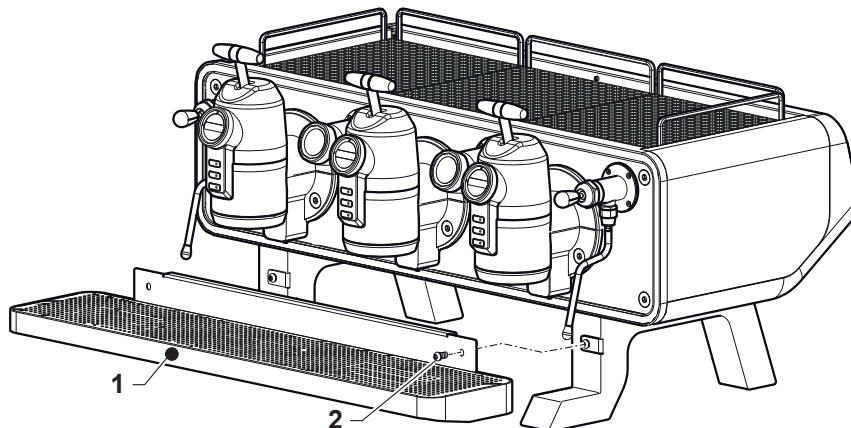
IT

4.3 - MONTAGGIO BACINELLA

(Solo per versione senza celle di carico) (Fig. 3)

- Montare la bacinella (1) in macchina e fissarla avvitando le due viti a brugola (2).

Fig. 3



4.4 - COLLEGAMENTO IDRICO (Fig. 4)

IT

4.4.a - Scarico (Fig. 4)

- Collegare il tubo di scarico (1) al raccordo (2) della bacinella e fissarlo con la relativa fascetta (3).



IMPORTANTE

Il sifone di scarico deve essere posizionato sotto il piano di appoggio della macchina di almeno 20 cm.

- Collegare l'altra estremità alla piletta di scarico precedentemente predisposta.

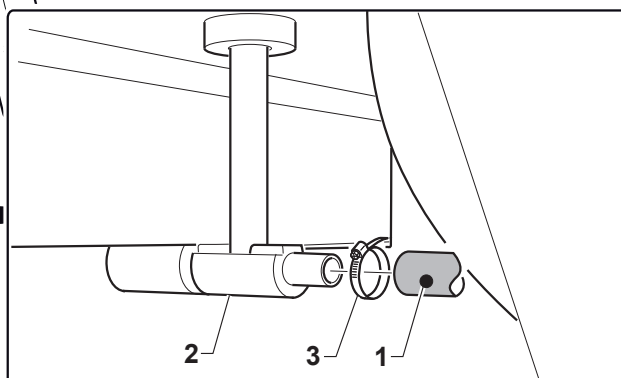
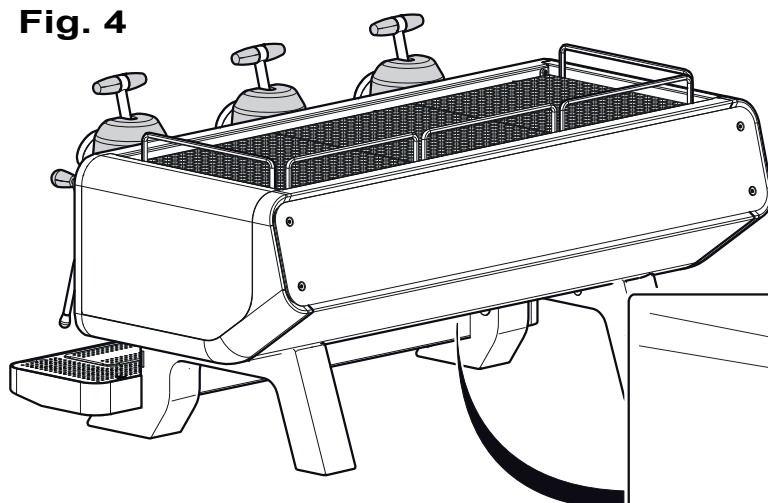


ATTENZIONE



Controllare che il tubo di scarico scorra liberamente senza strozzature o impedimenti.

Fig. 4



4.4.b - Carico (Fig. 5)

**ATTENZIONE**

È assolutamente obbligatorio collegare la macchina ad una rete idrica di alimentazione con acqua potabile opportunamente addolcita con una durezza massima di 3,5/5°Francesi (60/85 ppn).

Controllare che la pressione di alimentazione non superi i 4 bar (0,4 Mpa). Se la pressione è maggiore installare un riduttore di pressione.

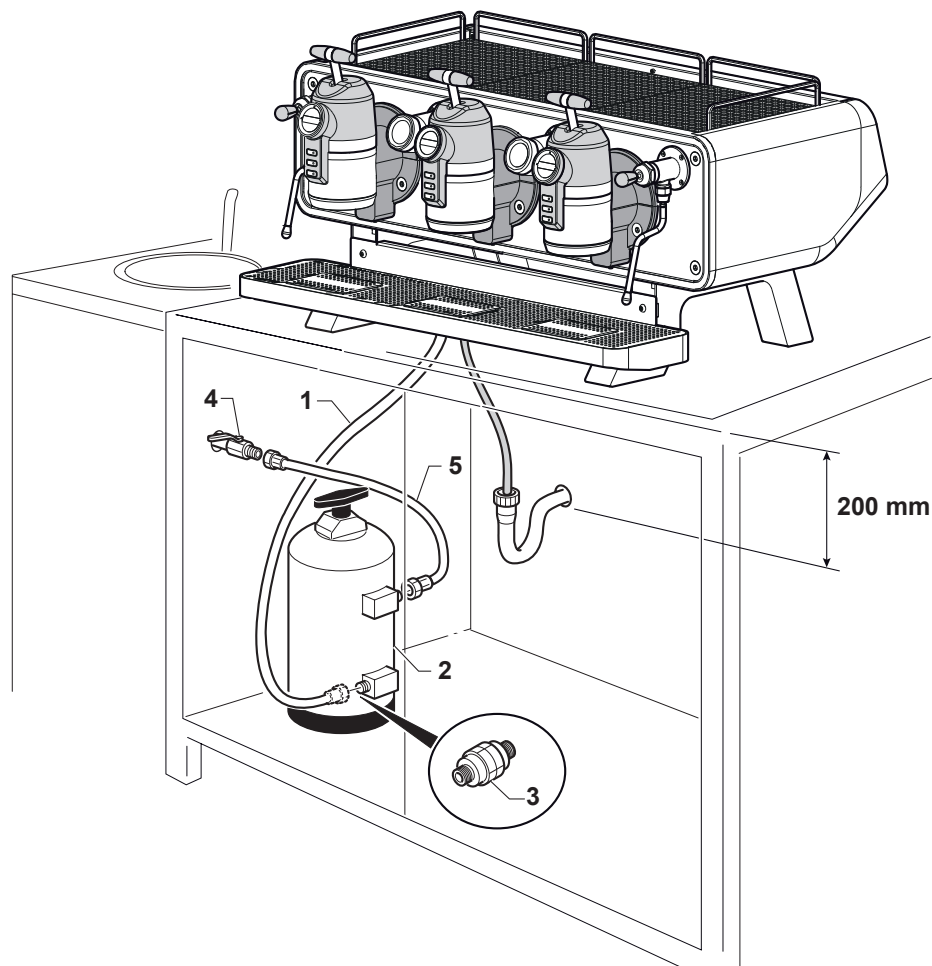
- Collegare il tubo di carico (1) ad un addolcitore (2) interponendo il filtro per le impurità (3) in dotazione
- Installare prima dell'addolcitore (2) un rubinetto di parzializzazione (4) per separare l'impianto idrico dalla macchina e collegarlo all'addolcitore (2) tramite il tubo (5).

**IMPORTANTE**

Esistono tre sistemi di decalcificazione dell'acqua: manuale, automatico, centralizzato.

Per le modalità di installazione, uso e manutenzione dell'addolcitore attenersi a quanto descritto nel relativo manuale istruzioni.

Fig. 5



4.5 - COLLEGAMENTO ELETTRICO (Fig. 6)



PERICOLO

- La linea elettrica di alimentazione deve essere provvista di un adeguato **SEZIONATORE di LINEA** onnipolare (interruttore automatico termo-magnetico o differenziale) **posto prima dell'interruttore generale dell'unità di comando con apertura dei contatti minima di 3 mm.**
- L'impianto di messa a terra deve essere conforme alle norme elettriche nazionali vigenti in luogo.
- I cavi elettrici di alimentazione devono essere dimensionati in funzione alla massima corrente richiesta dalla macchina ed in modo che la caduta di tensione totale, a pieno carico, risulti inferiore al 2%.
- I dati relativi alla linea elettrica di alimentazione devono corrispondere a quelli indicati sulla targhetta di identificazione e a quelli indicati nella tabella delle caratteristiche tecniche consultabile nel "capitolo 2" del presente manuale.



PERICOLO

Prima di effettuare il collegamento elettrico, assicurarsi che il **SEZIONATORE di LINEA** sia disinserito (linea non in tensione).



IMPORTANTE

La macchina viene consegnata già predisposta per la tensione richiesta al momento dell'ordine.

- La macchina viene collegata alla rete elettrica mediante il cavo elettrico (1) di equipaggiamento, a un'interruttore differenziale (2) opportunamente dimensionato all'assorbimento della macchina. Per le modalità di collegamento attenersi agli schemi riportati in Figura.

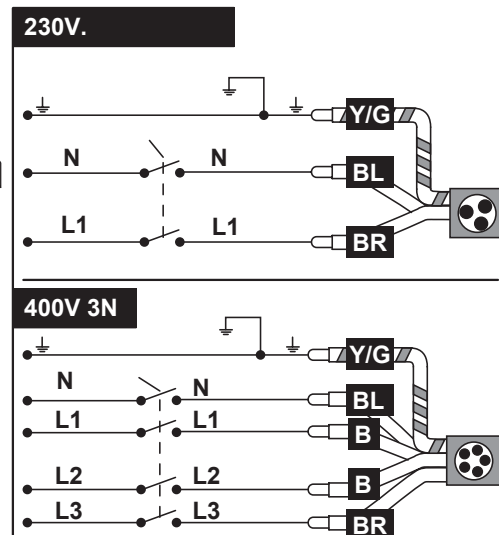
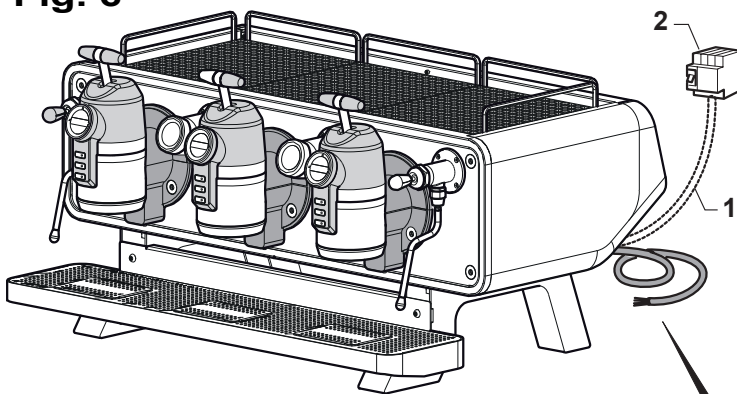


IMPORTANTE

L'interruttore automatico differenziale posizionato a monte della macchina deve essere posizionato in una zona facilmente accessibile.

IT

Fig. 6



G	Verde
B	Nero
W	Bianco
Y/G	Giallo/Verde
BL	Blu
BR	Marrone

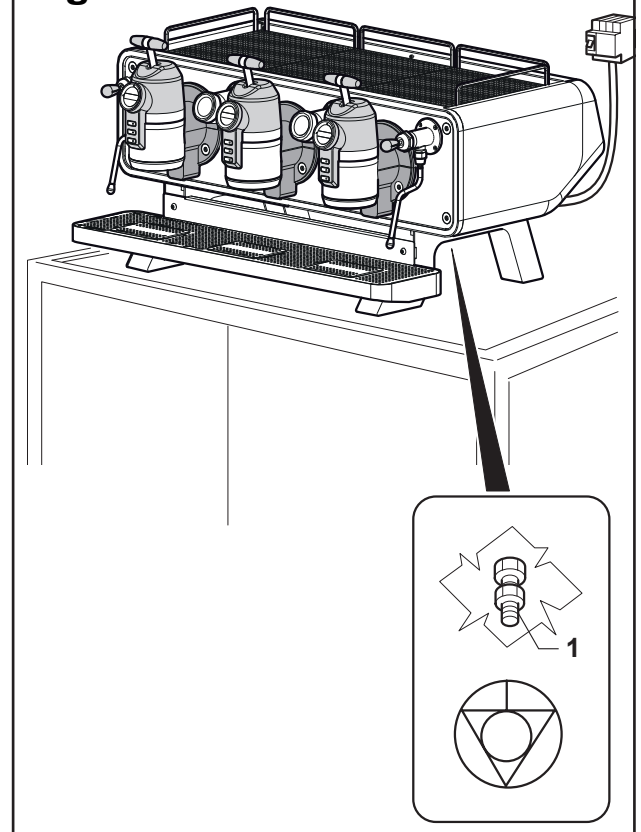
4.5.a - Collegamento equipotenziale (se presente) (Fig. 7)

Questo collegamento previsto da alcune norme, ha la funzione di evitare le differenze di potenziale elettrico tra le masse delle apparecchiature installate nello stesso locale.

Le macchine predisposte per questo allacciamento hanno un'apposito morsetto (1) posizionato sul telaio sotto la macchina.

- Il collegamento avviene collegando un conduttore esterno equipotenziale opportunamente dimensionato in conformità con le norme vigenti all'apposito morsetto (1).

Fig. 7



IT

4.6 - MESSA IN FUNZIONE

4.6.a - Primo avviamento (Fig. 8 - 9)

- Aprire il rubinetto di alimentazione idrica posto a monte della macchina.
- Inserire alimentazione elettrica in macchina posizionando su ON l'interruttore differenziale posto a monte della macchina.
- Premere il pulsante (1) "ON/OFF" che si illumina indicando l'inserimento di tensione in macchina; si illuminano i display (2) dei gruppi.
- Automaticamente inizia il riempimento dell'acqua nella caldaia, sul display (3) di livello si illumina lampeggiando la scala graduata "A" al raggiungimento del livello la scala "A" è completa e si illumina completamente il display.
- Al raggiungimento del livello massimo "MAX" la scala graduata "A" si illumina fissa e il display si illumina completamente.



IMPORTANTE

Se il riempimento automatico non avviene entro 120 secondi la macchina si blocca ed i led presenti sulle pulsantiere dei gruppi si illuminano lampeggiando.

Verificare che il rubinetto di alimentazione idrica sia aperto.

- Alla fine del riempimento effettuare alcune erogazioni di acqua dai gruppi agendo sulle leve (4) senza avere montato i portafiltri.
- Controllare che l'acqua fuoriesca correttamente scaricando eventuali bolle d'aria presenti nel circuito.



IMPORTANTE

Togliere il piano scaldatozze (5) e premere per 3, 4 secondi il pulsante (6) per scaricare completamente eventuali bolle d'aria dal circuito.

- Agire sulle leve (7) di erogazione del vapore lasciandole in posizione aperta fino alla fuoriuscita di vapore dalle lance (8), quindi riportare le leve (7) in posizione centrale.
- Effettuare alcune erogazioni di acqua premendo il pulsante (9) posto sopra il gruppo per eliminare eventuali bolle d'aria presenti nel circuito.
- Attendere il raggiungimento della temperatura imposta del vapore "123°C" e dell'acqua caffè "94°C" indicate rispettivamente sul display (3) e sul display (2) di ogni gruppo di erogazione.

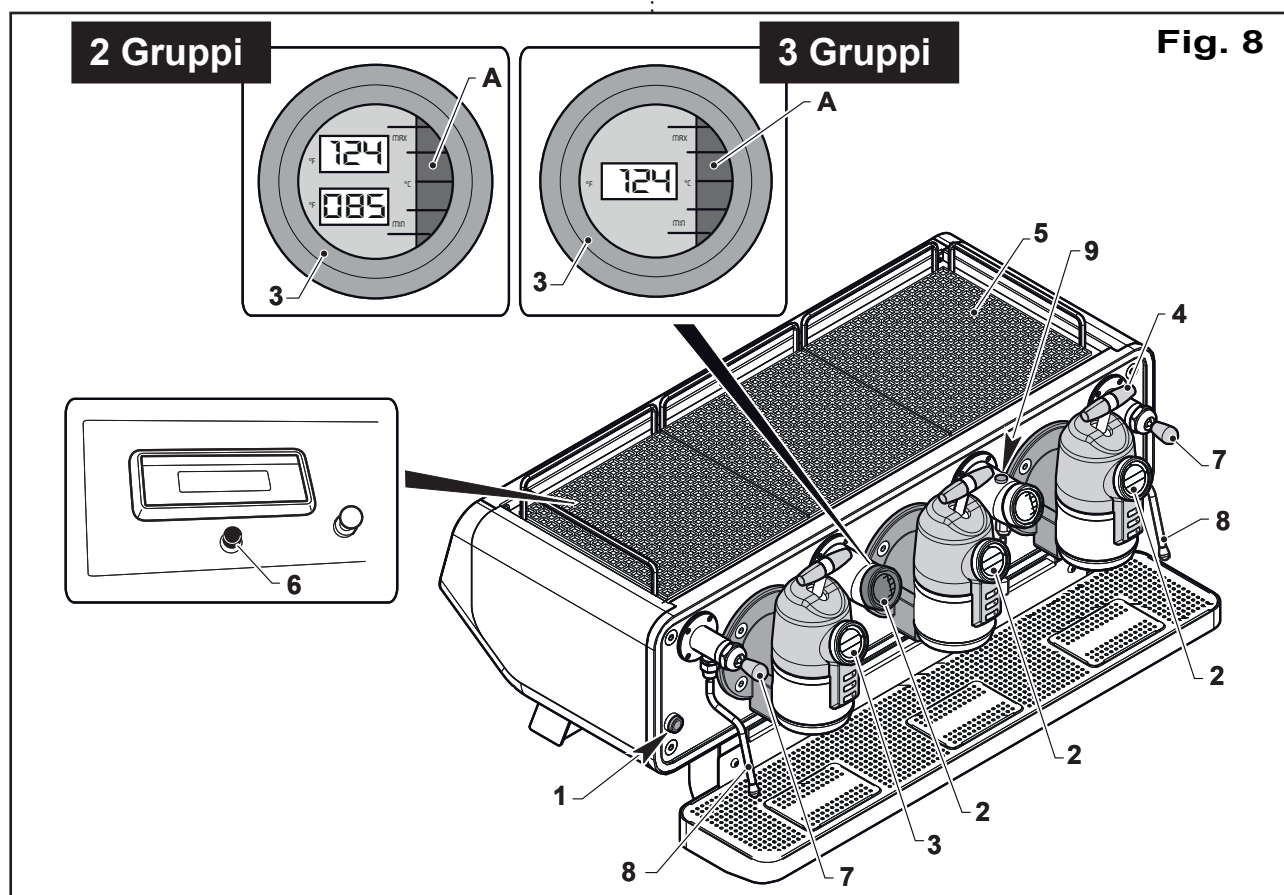


Fig. 8

- Posizionare sotto l'erogatore (10) un'apposito bricco con manico ed erogare acqua premendo il pulsante (9) controllando la corretta erogazione; l'erogazione dell'acqua finisce automaticamente alla fine del tempo stabilito.

- Posizionare un bricco con dell'acqua e introdurre il beccuccio (8) all'interno. Aprire il rubinetto del vapore, agendo sulla leva (7) spostandola in verticale o in orizzontale (apertura a 360°) e provare a riscaldare l'acqua. Ripetere la stessa operazione anche con l'erogatore posto sull'altro lato della macchina.

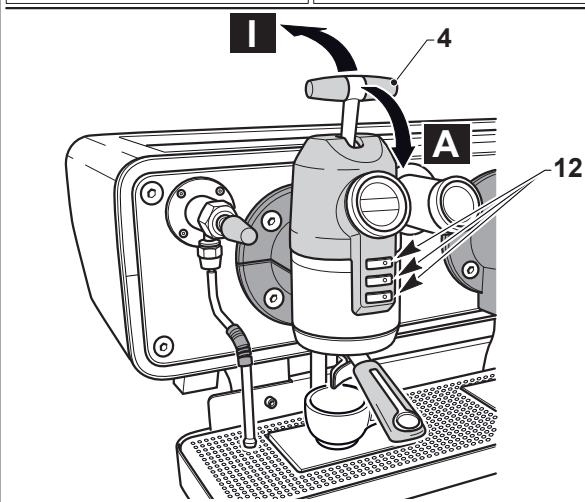
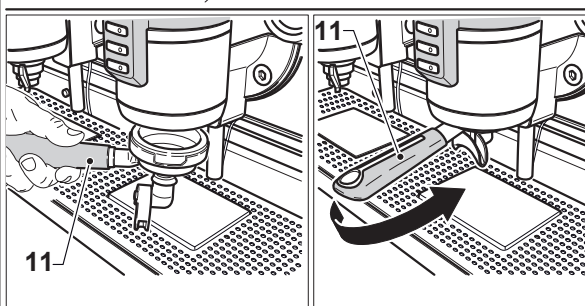
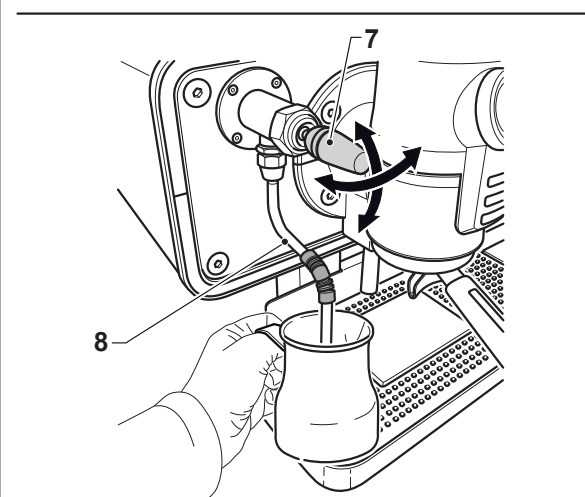
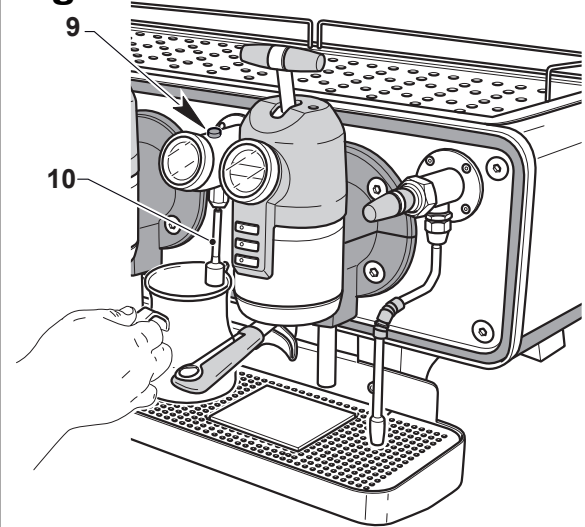
- Montare i portafiltri (11) nei gruppi, posizionare delle tazzine sotto, e effettuare alcune erogazioni agendo sulla leva (4) superiore di ogni gruppo abilitando di volta in volta le tre % di estrazioni tramite i relativi pulsanti (12). Controllare la corretta erogazione dell'acqua in tazza.



IMPORTANTE

Spostando la leva (4) in avanti "A" si effettua un'erogazione per un caffè; spostando la leva (4) indietro "I" si effettua un'erogazione per due caffè.

Fig. 9



4.6.b - Regolazione del macinadosatore



IMPORTANTE

Installare, regolare e preparare il macinadosatore come indicato nel relativo manuale istruzione.

4.7 - PROVE DI EROGAZIONE CAFFÉ

Effettuare alcune prove di erogazione caffè attenendosi per le operazioni alle istruzioni riportate nel “capitolo 5” controllando la qualità del caffè.

- Erogare il caffè e controllare che 20-30 cc di caffè venga erogato in 20-30 secondi;
- Se non è corretto, è necessario regolare la grana del caffè agendo sul macinadosatore, una macinatura più fine aumenta il tempo di estrazione, una macinatura più grossa diminuisce il tempo di estrazione.
- Verificare che il caffè erogato abbia le seguenti caratteristiche:
 - colore della crema nocciola
 - consistenza (bollicine fini)
 - permanenza della crema più di 1 minuto.



IMPORTANTE

Queste indicazioni non sono vincolanti in quanto il corretto dosaggio e quindi la qualità del caffè dipende dal tipo di caffè, dal tipo di acqua e dalle condizioni climatiche.

4.8 - CONSEGNA FINALE

Alla fine dell'installazione della macchina è necessario:

- Istruire il personale che utilizzerà la macchina effettuando alcune prove di erogazione caffè, preparazione cappuccino, ecc...
- Indicare come effettuare le operazioni di manutenzione e pulizia per il mantenimento corretto della macchina.
- Alla fine dell'installazione compilare il rapporto di installazione.

4.9 - REGOLAZIONI FUNZIONI



ATTENZIONE



Le regolazioni di alcune funzioni della macchina (temperature, lingua, ecc...) devono essere effettuate da un tecnico specializzato ed autorizzato, con macchina in funzione, operando con molta cautela; le operazioni da effettuarsi sono descritte nel relativo manuale del tecnico.

USO DELLA MACCHINA

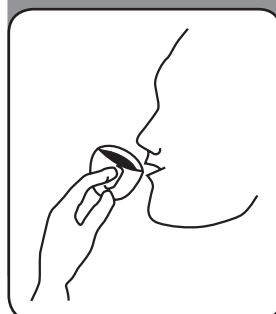
INDICE

5.1 - DESCRIZIONE COMPONENTI.	3
5.2 - GRUPPO EROGAZIONE CAFFÈ.	4
5.2.a - Display	4
5.2.b - Pulsantiera	4
5.2.c - Leva	4
5.3 - GRUPPO EROGAZIONE ACQUA CALDA "Opera 3 gruppi"	5
5.2.a - Display	5
5.2.b - Pulsante erogazione	5
5.4 - GRUPPO EROGAZIONE ACQUA CALDA "Opera 2 gruppi"	5
5.3.a - Display	5
5.3.b - Pulsante erogazione	5
5.5 - DISPLAY LIVELLO ACQUA E TEMPERATURA O PRESSIONE VAPORE "Opera 3 gruppi".	6
5.6 - GRUPPO EROGAZIONE VAPORE.....	6
5.7 - OPERAZIONI PRELIMINARI GIORNALIERE	7
5.7.a - Avviamento della macchina	7
5.7.b - Preparazione della postazione di lavoro	8
5.8 - PREPARAZIONE DEL CAFFÈ	9
5.8.a - Norme generali per la preparazione di un buon caffè	9
5.8.b - Erogazione del caffè	9

5

Capitolo

IT

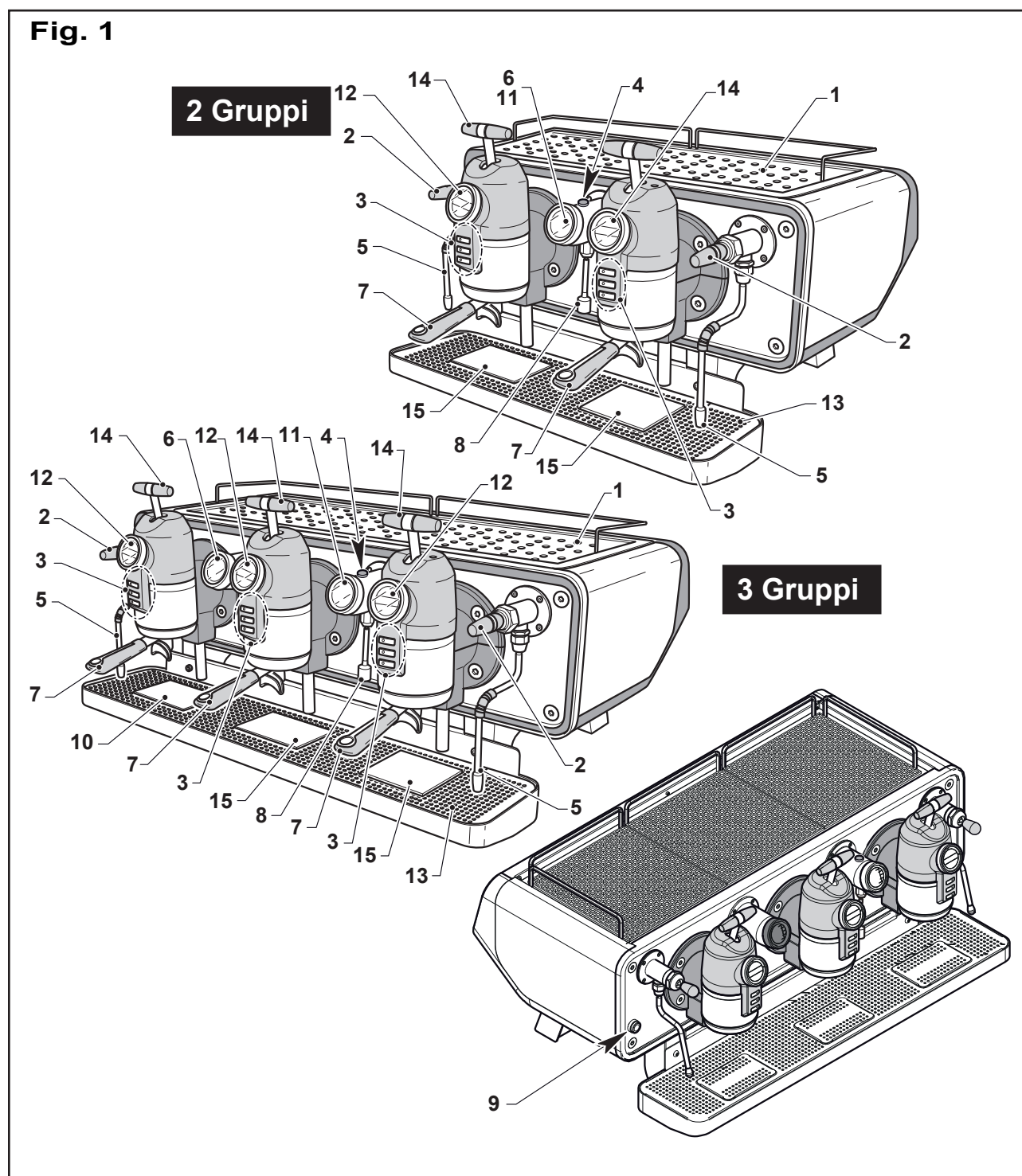


INDICE

5.9 - PREPARAZIONE DEL CAPPUCCINO	11
5.10 - PREPARAZIONE DEL THE, CAMOMILLA ECC... ..	11
5.11 - RISCALDAMENTO DI UNA BEVANDA	12
IT 5.12 - PROGRAMMAZIONE	12
5.12.a - Programmazione manuale dosi caffè.....	12
5.12.b - Programmazione manuale dosi acqua	13
5.12.c - Programmazione manuale temperature.....	13
5.12.d - Programmazione barista tramite tablet	14
5.13 - ALLARMI	19
5.13.a - Non eroga caffè / non esce acqua dal gruppo	19
5.13.b - Posizionamento in stand-by della macchina.....	19
5.13.c - Allarme riempimento	19
5.14 - SPEGNIMENTO	20
5.15 - MALFUNZIONAMENTI CAUSE - SOLUZIONI	21

5.1 - DESCRIZIONE COMPONENTI (Fig. 1)

Fig. 1



Legenda componenti

- | | |
|---|--|
| 1. Piano scaldatasse con elemento riscaldante | 8. Lancia acqua |
| 2. Leva rubinetto vapore | 9. Interruttore di linea On/Off |
| 3. Pulsantiera gruppo | 10. Bilancia (se presente) |
| 4. Pulsante rubinetto acqua | 11. Indicatore temperatura acqua calda |
| 5. Lancia vapore | 12. Display parametri gruppo |
| 6. Indicatore livello acqua | 13. Bacinella |
| 7. Gruppo con portafiltro | 14. Leva erogazione caffè |

5.2 - GRUPPO EROGAZIONE CAFFÈ

(Fig. 2)

Sui gruppi di erogazione è posizionato un'apposito display (1), una pulsantiera (2) e una leva (3) per il comando dell'erogazione caffè.

5.2.a - Display (1) (Fig. 3)

Il display è diviso in 3 zone distinte:

Zona "A"

Con macchina in stand-by viene visualizzata la temperatura dell'acqua caffè all'interno del gruppo.

Durante l'erogazione del caffè si visualizza la pressione di erogazione.

Zona "B"

Con macchina in stand-by viene visualizzata la % di estrazione selezionata tramite i tasti della pulsantiera (2).

Durante l'erogazione del caffè si visualizza il peso in grammi del caffè in tazza al netto della tara (per modelli con bilancia).

Zona "C"

Durante l'erogazione del caffè si visualizza il tempo in secondi di erogazione del caffè.

5.2.b - Pulsantiera (2) (Fig. 4)

Sul gruppo sono posizionati tre tasti per la selezione della percentuali di estrazione del caffè.

Tasto (4) 40%

La percentuale del 40% di estrazione corrisponde ad un "CAFFÈ LUNGO".

Premendo il tasto (4) si illumina il relativo led (5) e sulla zona "B" del display appare la scritta 40%.

Tasto (6) 50%

La percentuale del 50% di estrazione corrisponde ad un "CAFFÈ ESPRESSO".

Premendo il tasto (6) si illumina il relativo led (7) e sulla zona "B" del display appare la scritta 50%.

Tasto (7) 60%

La percentuale del 60% di estrazione corrisponde ad un "CAFFÈ RISTRETTO".

Premendo il tasto (7) si illumina il relativo led (8) e sulla zona "B" del display appare la scritta 60%.

5.2.c - Leva (3)

Sulla parte superiore del gruppo è presente una leva (3) che comanda l'erogazione del caffè.

Spostando la leva (3) in avanti "A" si effettua un'erogazione per un caffè; spostando la leva (3) indietro "I" si effettua un'erogazione per due caffè.

Fig. 2

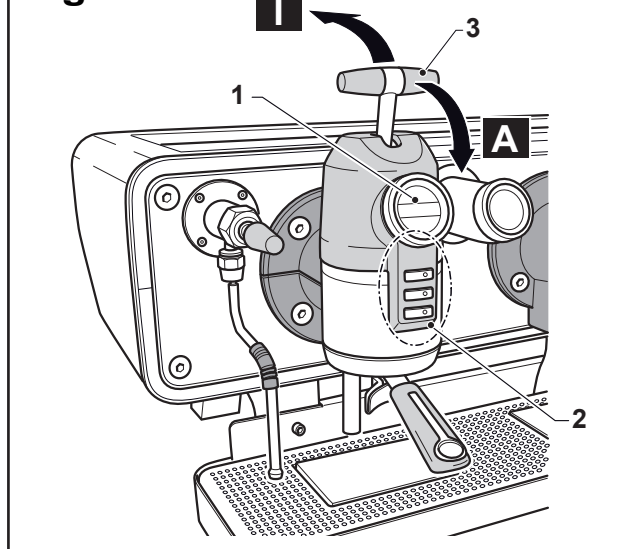


Fig. 3

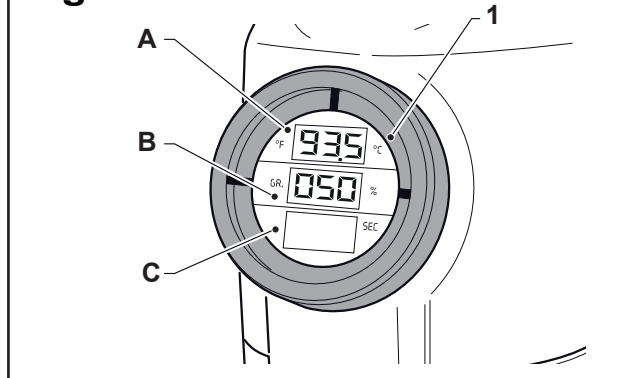
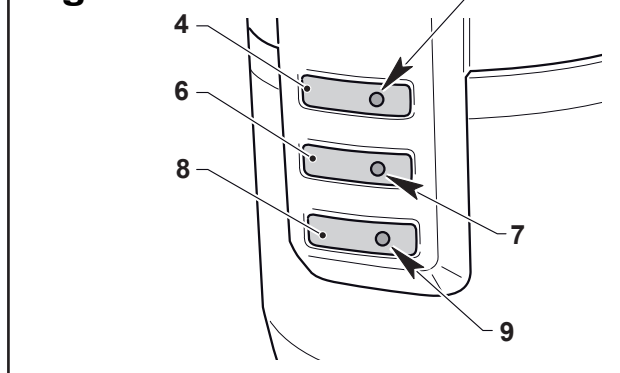


Fig. 4



5.3 - GRUPPO EROGAZIONE ACQUA CALDA “Opera 3 gruppi” (Fig. 5)

Sul gruppo di erogazione è posizionato un display (1) e un pulsante (2).

5.3.a - Display (1)

Sul display (1), al centro, è indicata la temperatura dell'acqua.

5.3.b - Pulsante erogazione (2)

Premendo il pulsante (2) inizia l'erogazione dell'acqua calda, miscelata alla temperatura desiderata, dall'ugello (3).

La fine dell'erogazione avviene automaticamente allo

scadere del tempo impostato.

5.4 - GRUPPO EROGAZIONE ACQUA CALDA “Opera 2 gruppi” (Fig. 6)

Sul gruppo di erogazione è posizionato un display (1) e un pulsante (2).

5.4.a - Display (1)

Il display è diviso in 3 zone distinte:

Zona “A”

Indica la temperatura del vapore in caldaia.

Zona “B”

Indica il livello dell'acqua nella caldaia.

Zona “C”

Indica la temperatura dell'acqua.

5.4.b - Pulsante erogazione (2)

Premendo il pulsante (2) inizia l'erogazione dell'acqua calda, miscelata alla temperatura desiderata, dall'ugello (3).

La fine dell'erogazione avviene automaticamente allo

Fig. 5

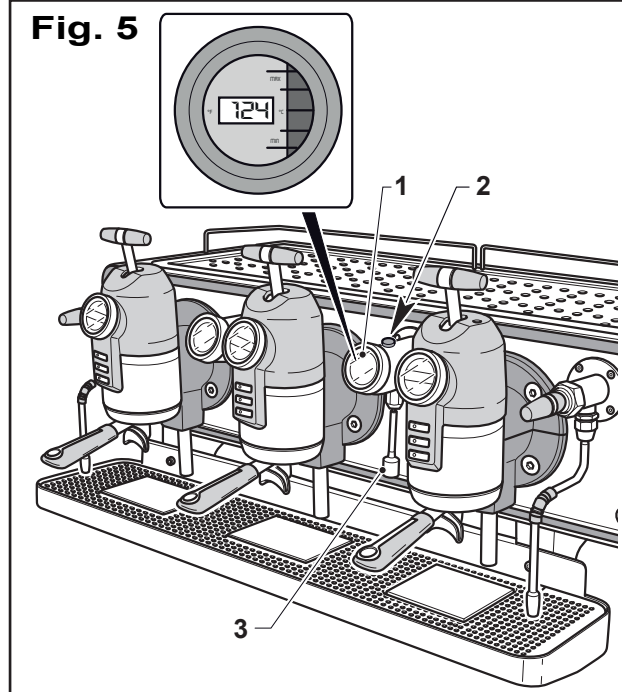
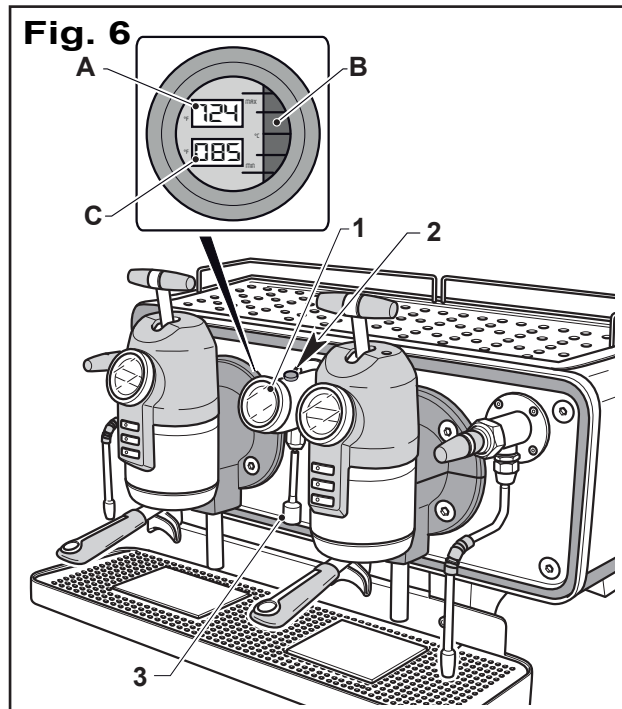


Fig. 6



IT

scadere del tempo impostato.

5.5 - DISPLAY LIVELLO ACQUA E TEMPERATURA O PRESSIONE VAPORE “Opera 3 gruppi” (Fig. 7)

Il display è diviso in 2 zone distinte:

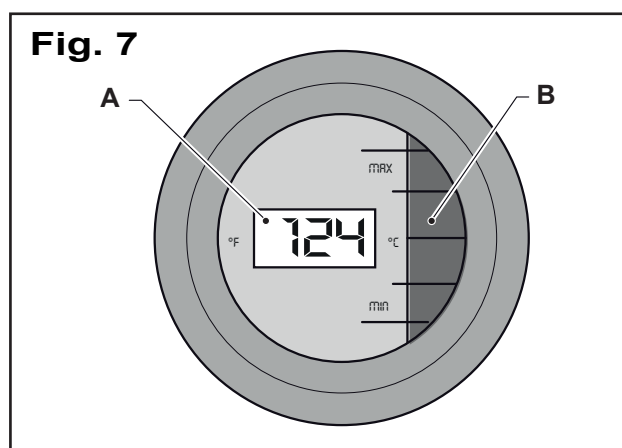
Zona “A”

Indica la temperatura o la pressione del vapore in caldaia a seconda della programmazione.

Zona “B”

Indica il livello dell’acqua nella caldaia.

Fig. 7

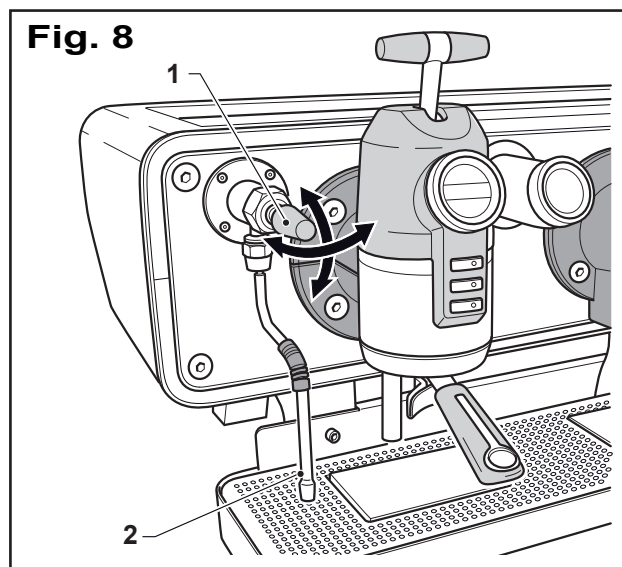


5.6 - GRUPPO EROGAZIONE VAPORE

IT

Spostando la leva (1), in qualsiasi posizione, inizia l'erogazione del vapore dall'ugello (2); per fermare l'erogazione riposizionare al centro la leva (1).

Fig. 8



5.7 - OPERAZIONI PRELIMINARI GIORNALIERE

5.7.a - Avviamento della macchina (Fig. 9-9a)

- Controllare che il rubinetto di alimentazione idrica posto a monte della macchina sia aperto.
- Controllare che l'interruttore differenziale magnetotermico posto a monte della macchina sia in posizione "ON".
- Premere l'interruttore (1) che si illumina, automaticamente si inserisce il riscaldamento dell'acqua contenuta nella caldaia e si inserisce il riscaldamento del piano scaldatazze.
- Posizionare i portafiltri nei relativi gruppi.
- Attendere che la temperatura dell'acqua raggiunga il valore impostato indicato sulla parte superiore "A" del display (2) posto sul gruppo di erogazione.
- Controllare che la temperatura "B" del vapore indicata sul display (3) abbia raggiunto il valore impostato "123°C ÷ 124°C".
- Controllare che la temperatura dell'acqua "C" sul display (3-4) abbia raggiunto il valore impostato "85°C"

Fig. 9

2 Gruppi

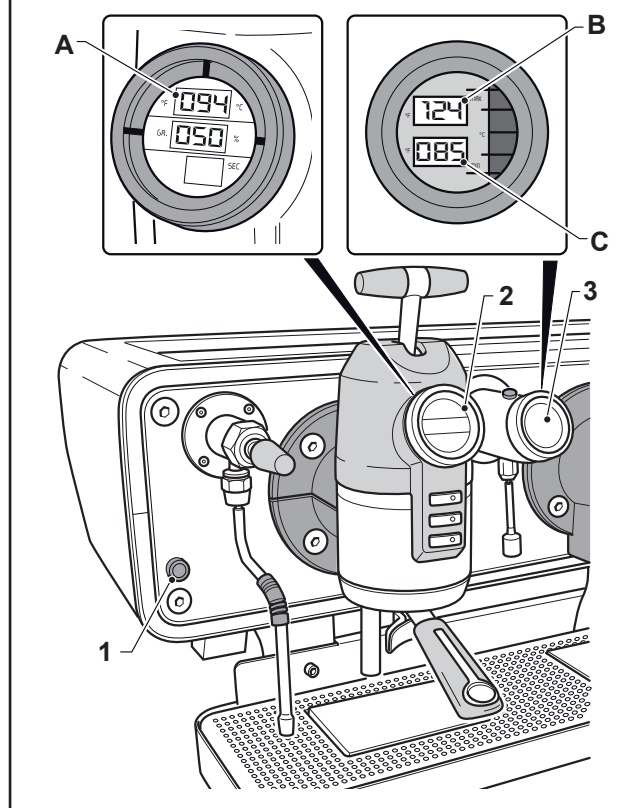
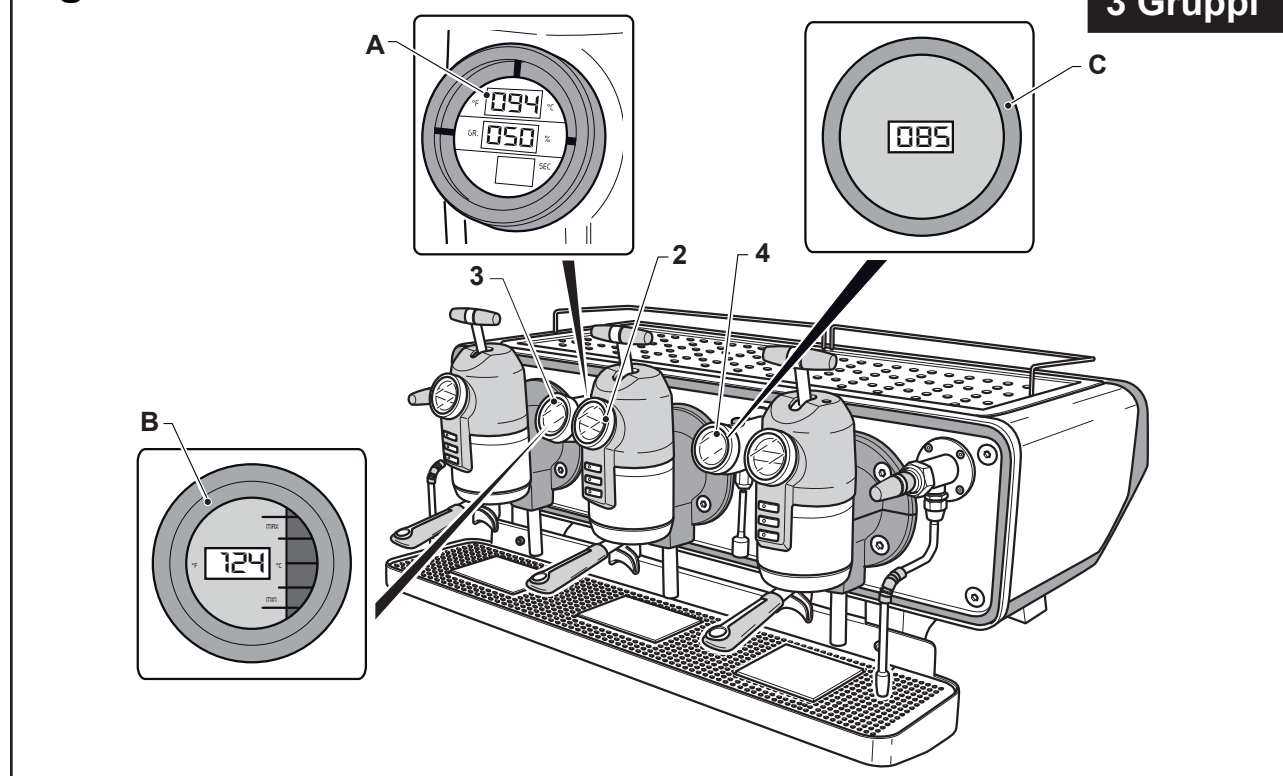


Fig. 9A

3 Gruppi



5.7.b - Preparazione della postazione di lavoro (Fig.10)

- Collocare i cucchiaini in un contenitore metallico (1) e posizionarlo sul piano scaldatazze.
- Preparare i bicchi (2) per il latte e posizionarli adiacenti alla macchina.
- Preparare alcuni panni (3) per la pulizia delle lance vapore, della macchina e del bancone.
- Preparare il macinadosatore e il caffè macinato come indicato nel relativo manuale.
- Posizionare le tazze/tazzine sul piano scaldatazze con la bocca rivolta verso l'alto (massimo su due livelli).

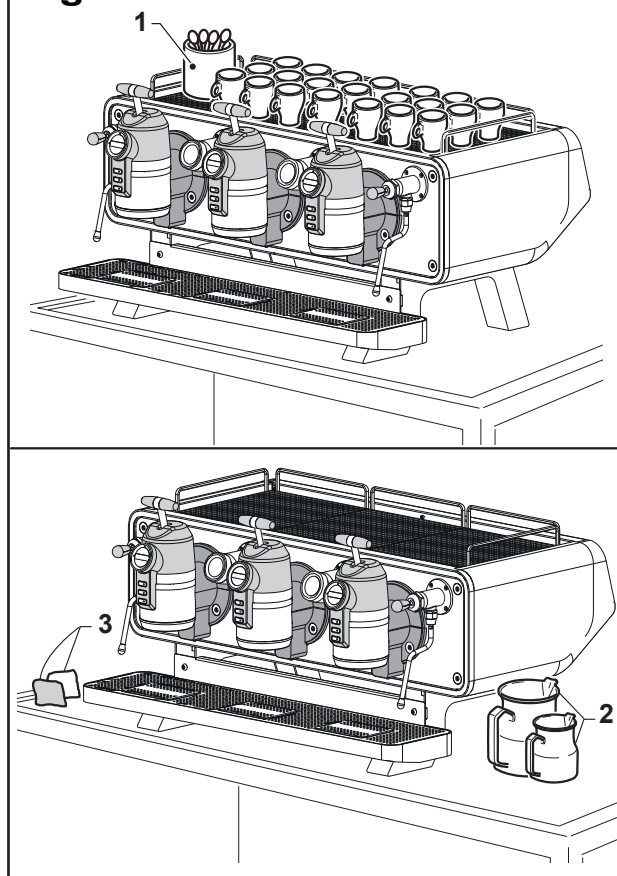


IMPORTANTE

Sul piano scaldatazze si possono posizionare solo tazzine tazze e bicchieri e non è possibile posizionare altri oggetti.

Asciugare gli oggetti prima di posizionarli sul piano scaldatazze.

Fig. 10



5.8 - PREPARAZIONE DEL CAFFÈ (Fig. 11-12-13-14)

5.8.a - Norme generali per la preparazione di un buon caffè

- La tazzina deve essere calda quindi prenderla dallo scaldatasse o, se fredda, risciacquarla con acqua calda. Se la tazzina è fredda il brusco cambiamento di temperatura dell'espresso ne modificherà il gusto.
- Non caricare mai il portafiltro senza effettuare subito l'erogazione; la polvere di caffè "brucerebbe" nel gruppo e l'espresso ottenuto risulterebbe molto amaro.
- Si consiglia di macinare la quantità di caffè necessaria per l'immediato fabbisogno; il caffè macinato lasciato per parecchio tempo perde le sue qualità aromatiche e le sostanze grasse contenute irrancidiscono.

5.8.b - Erogazione del caffè

- Togliere il portafiltro (1) dal gruppo erogatore ruotandolo nel senso della freccia, capovolgerlo e batterlo sull'apposito cassetto battifondi (2) per scaricare i fondi contenuti.



ATTENZIONE



Non battere il portafiltro su una superficie non protetta, il filtro si potrebbe danneggiare compromettendo la tenuta.

- Utilizzare il filtro per un caffè (3) o due caffè (4) secondo la richiesta.
- Posizionare il portafiltro (1) nell'apposita sede del macinadosatore; tirare la leva (5) una volta per un caffè due volte per due caffè.

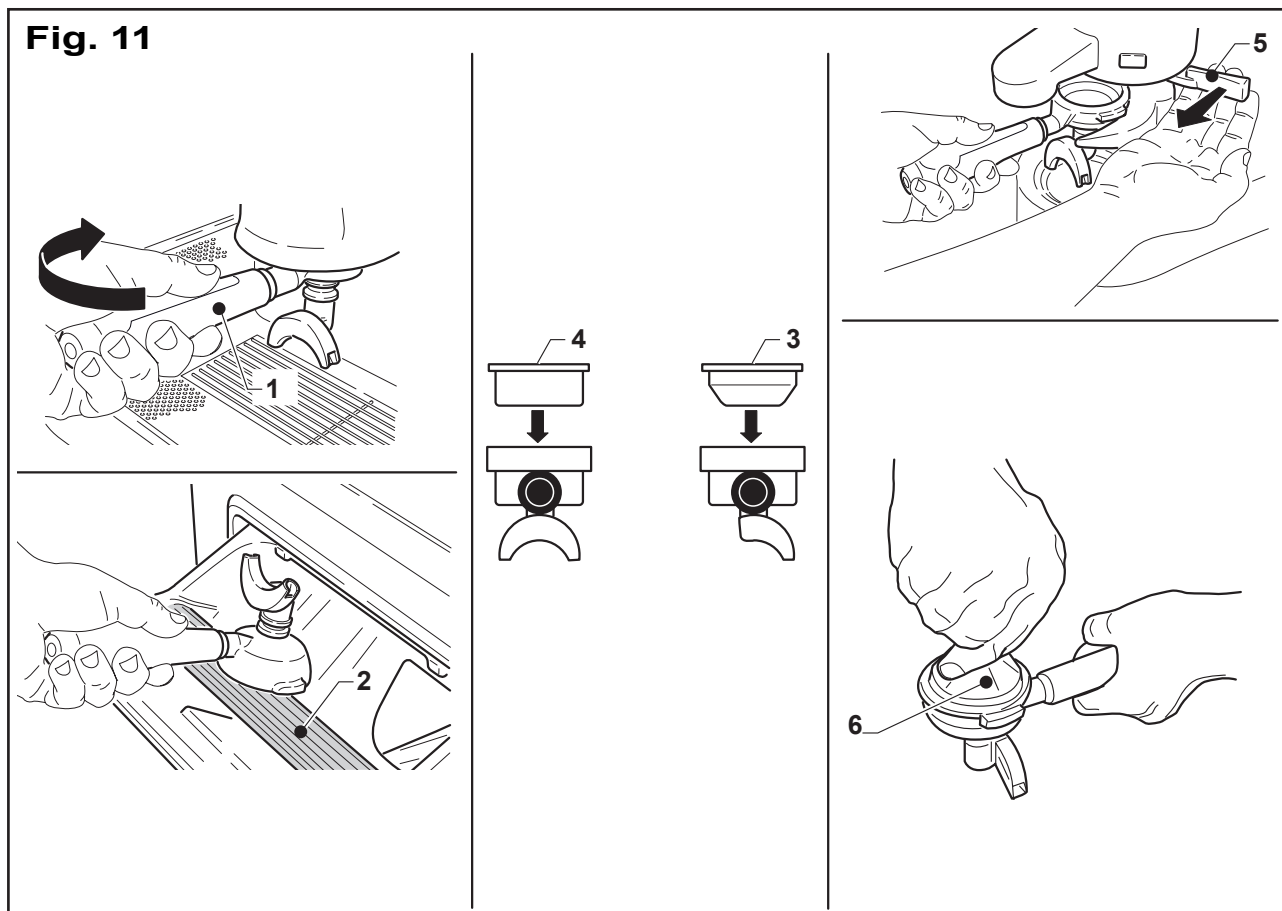


IMPORTANTE

La leva del macinadosatore va tirata fino in fondo quindi rilasciata in modo che ritorni da se in posizione di riposo.

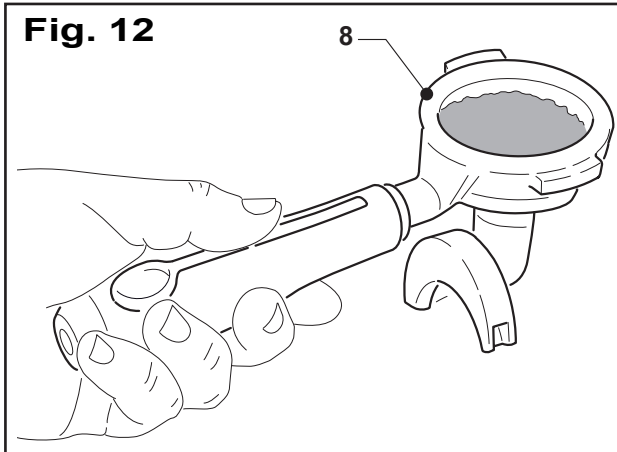
- Pressare il caffè con il pressino (6).

Fig. 11



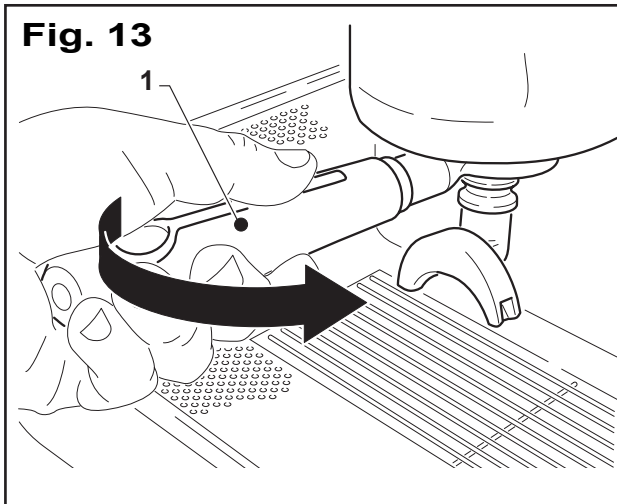
- Pulire il bordo (8) del portafiltro; lasciare della polvere di caffè sul bordo del filtro compromette la tenuta della guarnizione con conseguente perdita di acqua e fondi di caffè.

Fig. 12



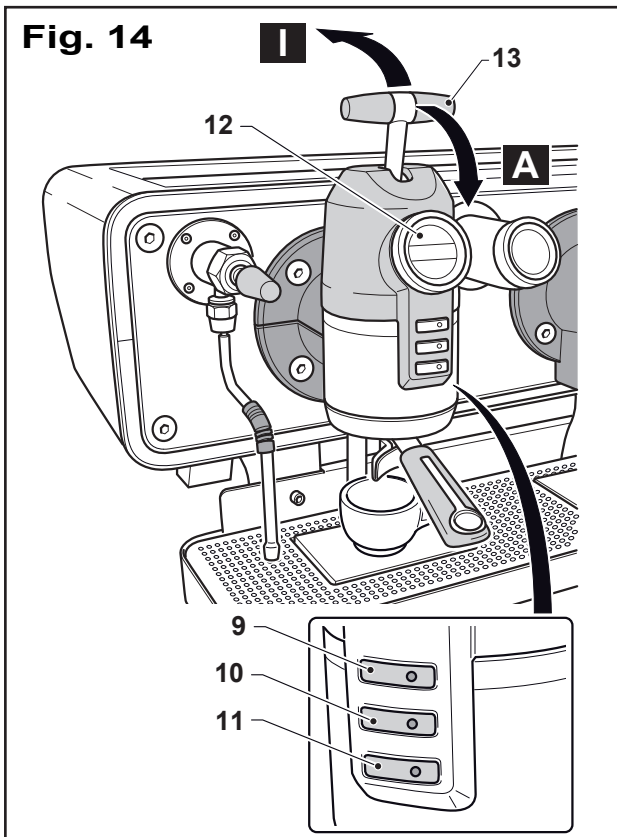
- Agganciare il portafiltro (1) sul gruppo ruotandolo nel senso della freccia fino a finecorsa.
- Posizionare sotto il portafiltro la tazzina o le tazzine di caffè.

Fig. 13



- Scegliere il tipo di caffè voluto
Tasto 9 = Caffè ristretto (60%)
Tasto 10 = Caffè espresso (50%)
Tasto 11 = Caffè lungo (40%)
 Sul tasto premuto si illumina il relativo led e sul display (12) appare la % di estrazione selezionata.
- Agire sulla leva (13) per avviare l'erogazione del caffè;
 Spostando la leva (13) in avanti "A" si effettua un'erogazione per un caffè; spostando la leva (13) indietro "I" si effettua un'erogazione per due caffè.
- L'erogazione si ferma automaticamente al raggiungimento del tempo stabilito o del peso impostato rilevato dalla cella di carico posta sotto la tazzina.
- Completata l'erogazione lasciare il portafiltro montato sul gruppo fino alla prossima erogazione.

Fig. 14



5.9 - PREPARAZIONE DEL CAPPUCCINO (Fig. 15)

Per preparare un cappuccino in modo professionale occorre "montare" latte fresco ($\pm 65 \div 70$ °C Max) fino ad ottenere una schiuma che verrà versata su di un caffè espresso precedentemente erogato.



PERICOLO

Fare attenzione che la lancia (1) è calda e può ustionare la mano. Per spostarla prenderla esclusivamente nella zona (3) rivestita in gomma.

- Estrarre la lancia (1) sulla griglia e tramite la leva (2) erogare vapore per uno/due secondi per scaricare l'acqua contenuta nella lancia vapore.
- Versare il latte nell'apposito bricco. Preferibilmente utilizzare bricchi in acciaio inox con beccuccio a forma conica.

La quantità di latte per un cappuccino è di circa 125 cc (1/4 di litro).

- Tenere il beccuccio della lancia vapore (1) appena sotto la superficie del latte; tenere il bricco inclinato, la lancia vapore non deve essere al centro ma neanche appoggiata alla parete.

Aprire il vapore agendo sulla leva (2), all'interno del bricco si creerà un vortice che formerà una crema compatta.

Fermare l'erogazione del vapore posizionando al centro la leva (2) al raggiungimento della temperatura di max 70 °C .

- Estrarre la lancia vapore dal bricco, battere dolcemente il fondo del bricco per stabilizzare le bolle d'aria, quindi versare la schiuma sull'espresso precedentemente preparato facendo ondeggiare il bricco.
- Dopo la preparazione di ogni bevanda erogare per alcuni secondi vapore per eliminare ogni residuo di bevanda, pulire, prima e dopo ogni erogazione, con un panno esclusivamente dedicato da sostituire periodicamente, per evitare formazione di incrostazioni difficili da rimuovere.

5.10 -PREPARAZIONE DEL THE, CAMOMILLA ECC.. (Fig. 16)

- Posizionare il bricco (1) sotto la lancia di erogazione acqua (2).
- Premere il pulsante (3) per erogare acqua calda, al raggiungimento del tempo stabilito l'erogazione si ferma.
- Aggiungere il prodotto desiderato.

Fig. 15

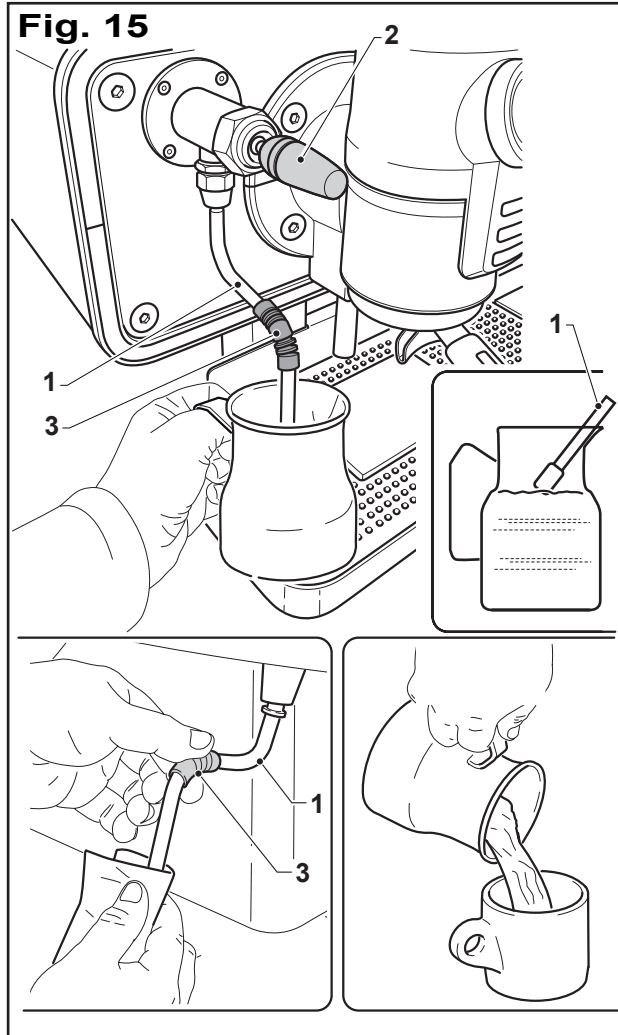
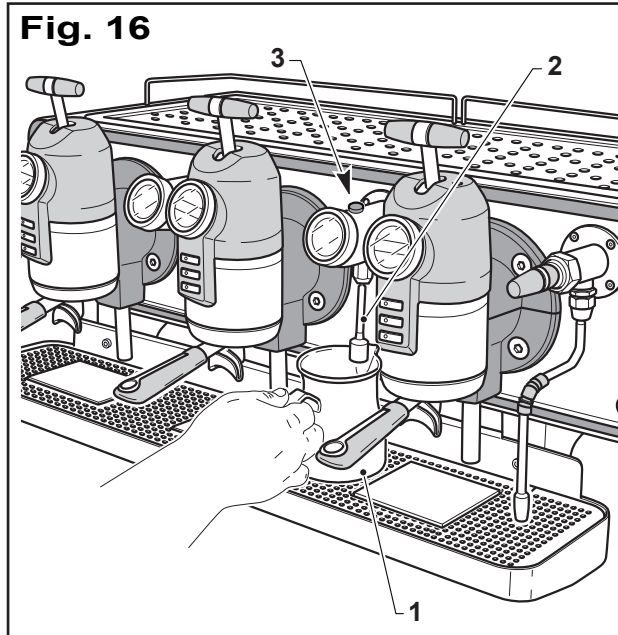


Fig. 16



IT

5.11 -RISCALDAMENTO DI UNA BEVANDA (Fig. 17)

- Posizionare la lancia (1) sulla griglia e tramite la leva (2) erogare vapore per uno/due secondi per scaricare l'acqua contenuta nella lancia vapore.
- Versare la bevanda nell'apposito bricco. Preferibilmente utilizzare bicchieri in acciaio inox con beccuccio a forma conica.
- Introdurre la lancia vapore (1) nel bricco ed aprire l'erogazione del vapore agendo sulla leva (2).
- A riscaldamento avvenuto chiudere l'erogazione del vapore posizionando al centro la leva (2).
- Dopo la preparazione di ogni bevanda erogare per alcuni secondi vapore per eliminare ogni residuo di bevanda, pulire, prima e dopo ogni erogazione, con un panno esclusivamente dedicato da sostituire periodicamente, per evitare formazione di incrostazioni difficili da rimuovere.

IT

**PERICOLO**

Fare attenzione che la lancia (1) è calda e può ustionare la mano. Per spostarla prenderla esclusivamente nella zona (3) rivestita in gomma.

5.12 -PROGRAMMAZIONE

La programmazione delle dosi e di alcune delle funzioni della macchina "temperature, ecc...", si possono programmare in due modi differenti: In modo manuale tramite i pulsanti macchina oppure tramite un'apposita applicazione installata su tablet.

5.12.a - Programmazione manuale "Dosi caffè" (Fig. 18)

- Posizionare il portafiltro con il caffè adeguato all'erogazione da programmare in macchina.
- Sul primo gruppo di sinistra premere il pulsante (1) per 10 secondi fino al lampeggio del relativo led (2).
- Entro 30 secondi premere uno dei tasti (1), (3), (4) relativo all'erogazione da programmare, quindi azionare la leva (5) verso "A" per effettuare l'erogazione di un caffè o verso "I" per effettuare l'erogazione di due caffè.
- Raggiunta la quantità di caffè in tazza desiderata muovere la leva (5) per bloccare l'erogazione; il programma registrerà in memoria, per quel tipo di erogazione, la quantità di caffè erogata per tutti i gruppi presenti in macchina.
- Ripetere le stesse operazioni per tutti i tipi di erogazione.

Fig. 17

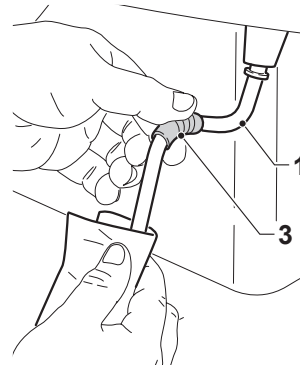
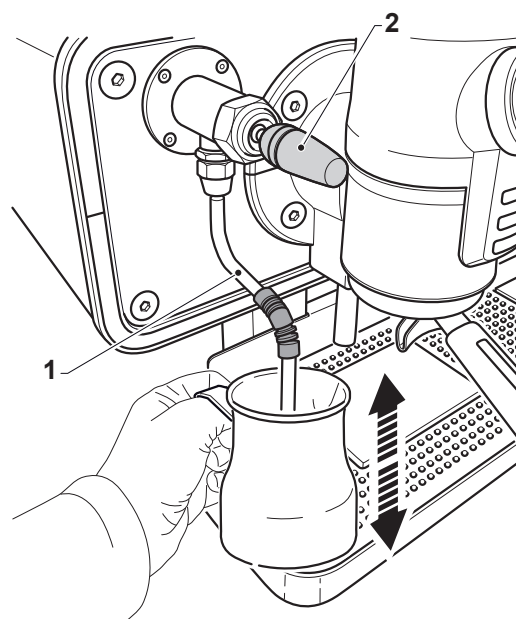
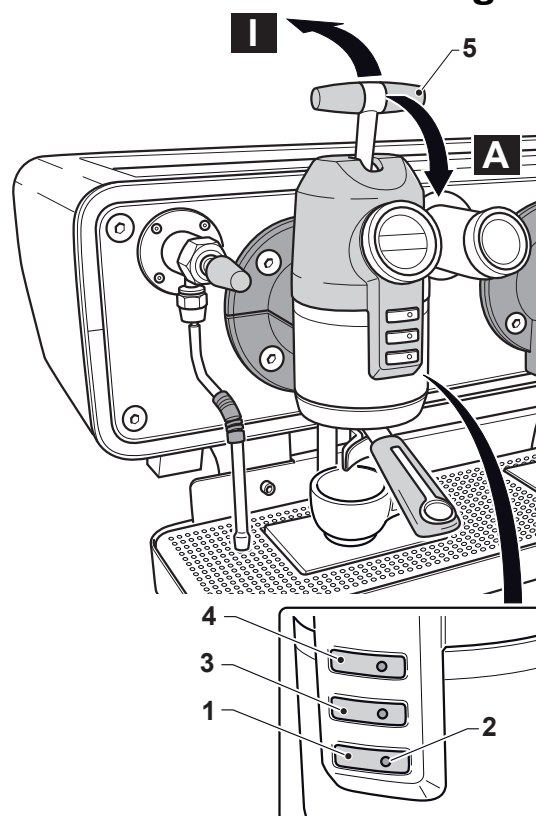
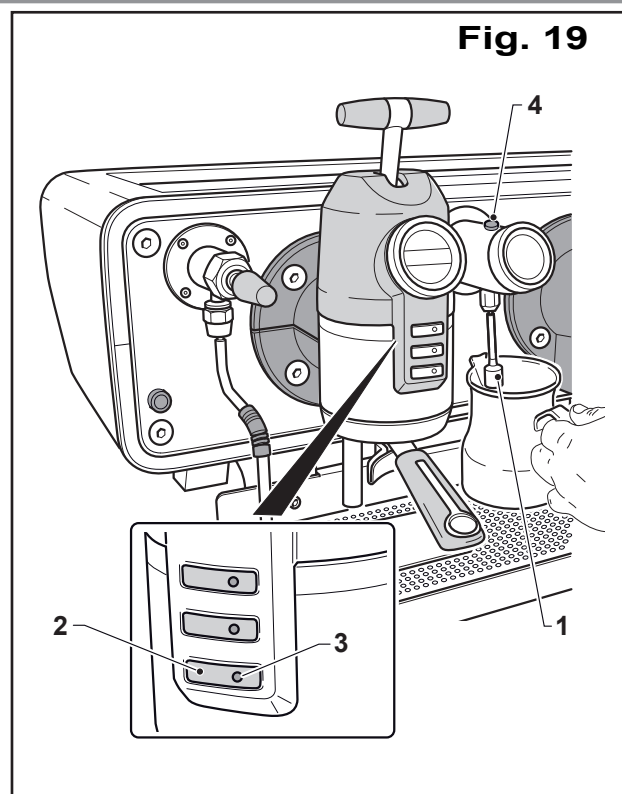


Fig. 18



5.12.b - Programmazione manuale "Dose acqua" (Fig. 19)

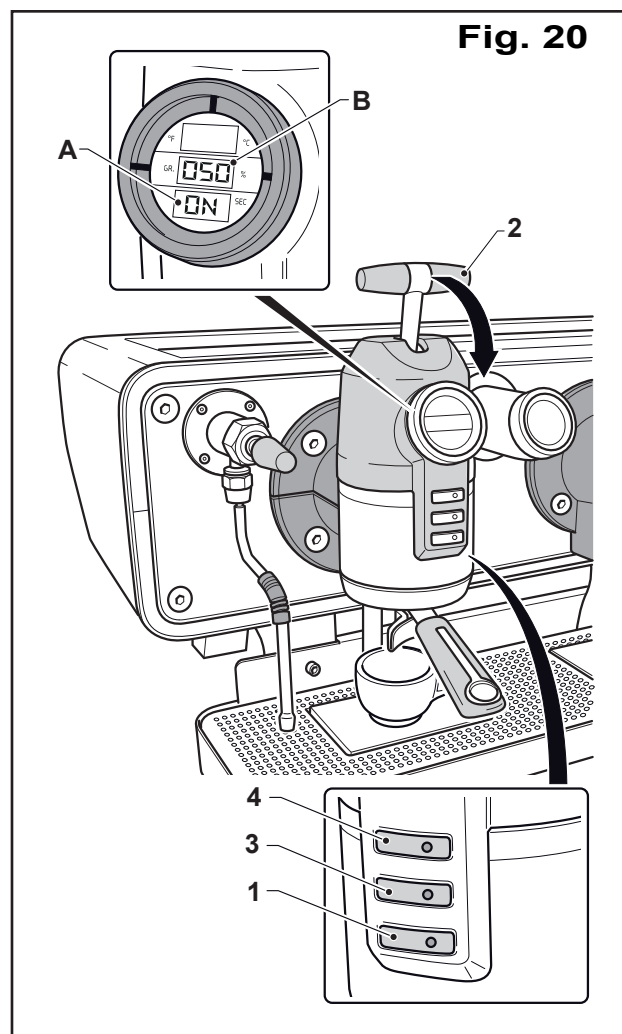
- Posizionare sotto il beccuccio (1) un contenitore.
- Sul primo gruppo di sinistra premere il pulsante (2) per 10 secondi fino al lampeggio del relativo led (3).
- Entro 30 secondi premere il pulsante (4) per erogare acqua calda; al raggiungimento della quantità voluta ripremere il pulsante (4) per fermare l'erogazione. La quantità erogata verrà registrata in memoria.



5.12.c - Programmazione manuale temperature.

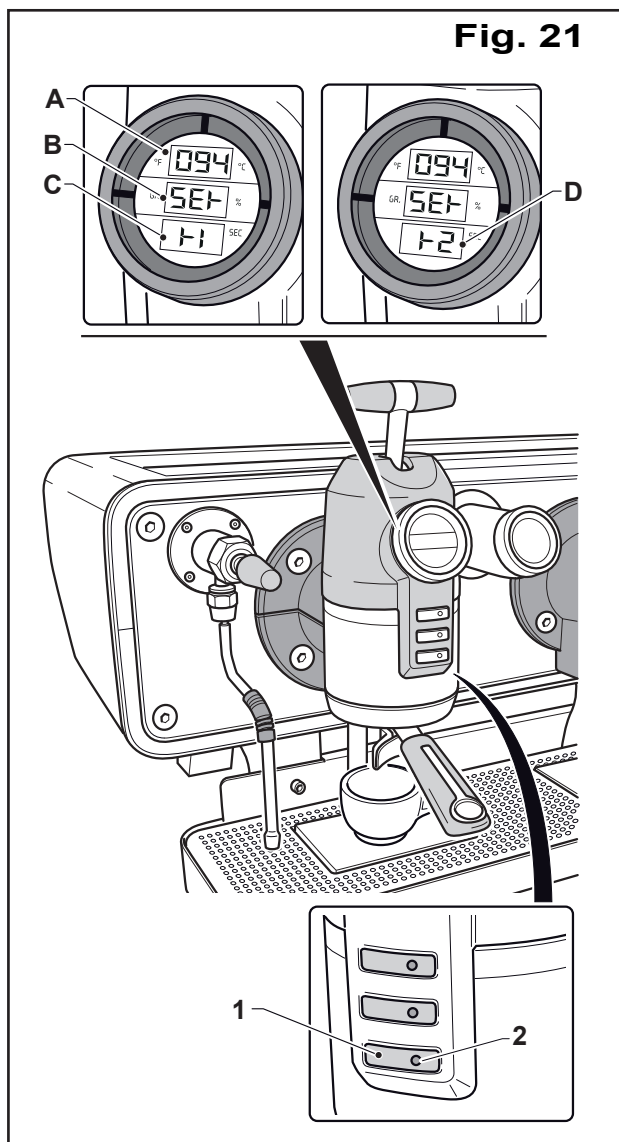
Temperatura piano scaldatazze (Fig. 20).

- La programmazione della temperatura del piano scaldatazze è possibile solo tramite il primo gruppo di sinistra.
- Sul primo gruppo di sinistra premere il pulsante (1) e mantenerlo premuto, contemporaneamente spostare in avanti la leva (2) e tramite i tasti (3) e (4) è possibile abilitare "ON" o disabilitare "OFF" il riscaldamento del piano scaldatazze; lo stato del piano scaldatazze è visualizzato nel campo "A" del display del gruppo.
- Se abilitato il riscaldamento del piano scaldatazze "ON" nel campo "A" nel campo "B" viene visualizzata la potenza espressa in % della resistenza per il riscaldamento del piano scaldatazze; tramite il tasto (3) è possibile diminuire la potenza mentre tramite il tasto (4) è possibile aumentarla.
- Per confermare i dati impostati premere il tasto (1) e si passa alla programmazione della temperatura acqua caffè.



Temperatura acqua caffè e gruppo (Fig. 21).

- Sul primo gruppo di sinistra premere il pulsante (1) per 10 secondi fino al lampeggio del relativo led (2).
- Sul display del gruppo nel campo "A" viene visualizzata la temperatura dell'acqua, nel campo "B" viene visualizzata la scritta "Set." indicando che si è in fase di settaggio temperatura, nel campo "C" viene visualizzata la scritta "t1" indicando che si è nella fase di programmazione temperatura acqua.
- Tramite il tasto (3) è possibile diminuire la temperatura mentre tramite il tasto (4) è possibile aumentarla.
- Per confermare i dati impostati premere il tasto (1) e si passa alla programmazione della temperatura del gruppo erogatore indicata dalla scritta "t2" nel campo "D".
- Effettuare la regolazione della temperatura "t2" nello stesso modo della programmazione "t1" quindi premere il tasto (1) per confermare e uscire dalla fase di programmazione.
- Effettuare la regolazione delle temperature "t1" e "t2" anche per gli altri gruppi presenti in macchina agendo come indicato precedentemente per il primo gruppo di sinistra.

Fig. 21**5.12.d - Programmazione barista tramite tablet**

- Accendere il tablet fornito in dotazione con la macchina, a seconda della lingua impostata sul tablet il programma si avvierà in Italiano se è impostata la lingua Italiana, in Inglese per tutte le altre lingue.
- Sulla schermata iniziale avviare l'applicazione "Sanremo Opera Bar" verrà visualizzata la videata principale;



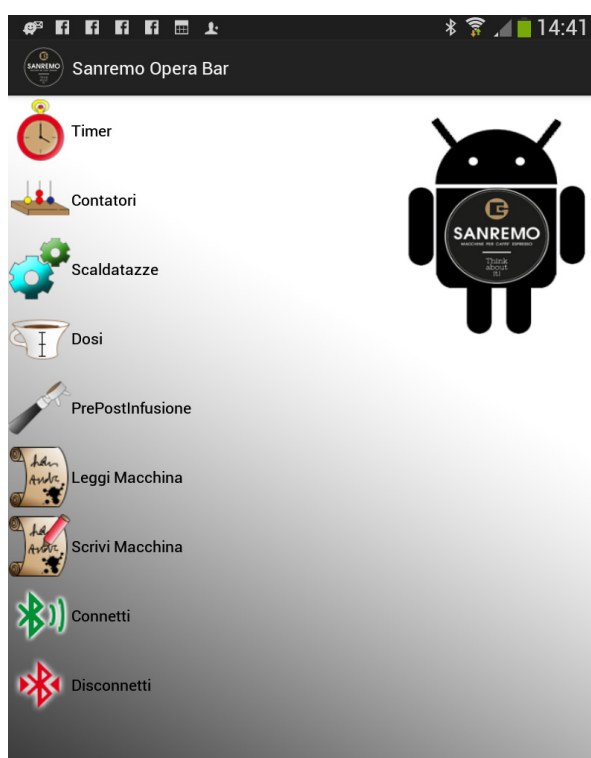
Timer

Tramite questa funzione si può programmare l'avvio, lo spegnimento della macchina e il giorno di chiusura.



Contatori

Tramite questa funzione è possibile visualizzare il numero di caffè erogati per ogni singolo gruppo e per ogni singolo tipo di erogazione ed è possibile azzerare i contatori parziali.

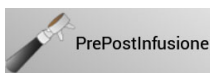




Tramite questa funzione è possibile impostare il funzionamento del piano scaldatazze e il valore della potenza resistenza.



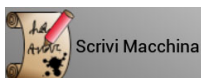
Tramite questa funzione è possibile impostare i grammi di caffè, la quantità di acqua e la pressione di erogazione per ogni tipo di erogazione e per ogni % di erogazione.



Tramite questa funzione è possibile impostare la preinfusione e la postinfusione per ogni tipo di erogazione e per ogni % di erogazione.



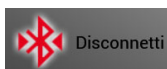
Tramite questa funzione è possibile scaricare sul tablet tutti i parametri macchina aggiornando quelli in memoria.



Tramite questa funzione è possibile inviare dal tablet alla macchina le nuove impostazioni di funzionamento.




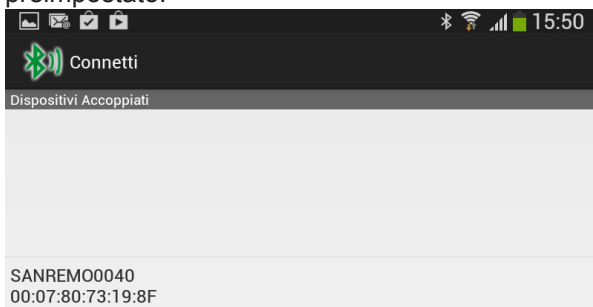
Permettere di collegare il tablet alla macchina attraverso una connessione Bluetooth.



Scollega la connessione Bluetooth.

Collegamento alla macchina


Premere il pulsante “Connetti”  e si visualizza la seguente videata con l'indirizzo di connessione già preimpostato:



per collegare la macchina al tablet premere sulla connessione visualizzata; sulla barra di STATUS posizionata in fondo alla schermata uscirà la scritta

“Connesso a SANREMOXXXX” e si visualizzerà la videata iniziale.

Letture dati

- Prima di fare qualsiasi operazione è necessario leggere le impostazioni macchina premendo il tasto “Leggi Macchina” ; al centro della schermata appare la scritta “**Letture**”, quando i dati sono completamente trasferiti dalla macchina al programma si visualizzerà la scritta “**Letture Riuscita**”.

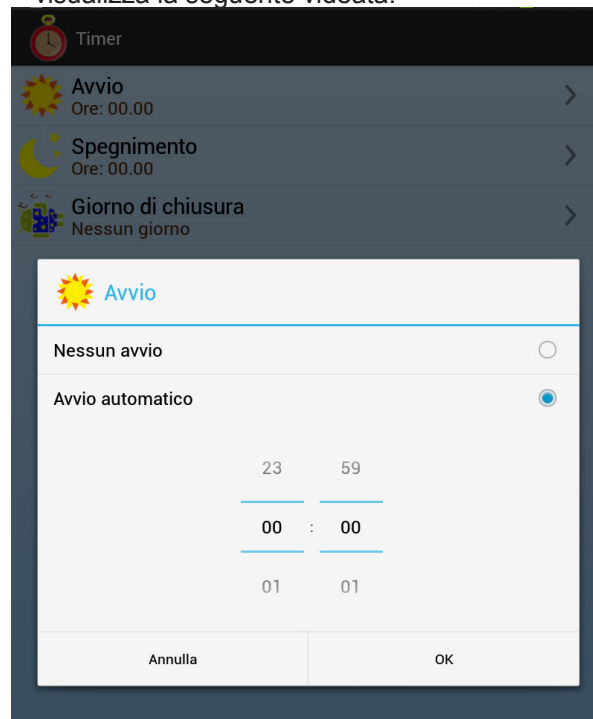
Timer

- Premere sul tasto “Timer”  e si visualizza la seguente videata:



Avvio

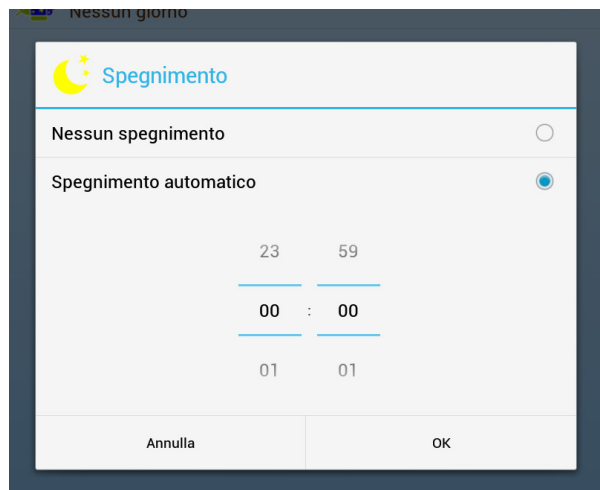
- Con la funzione “Avvio” è possibile impostare l'ora per l'avvio automatico della macchina.
- Premendo sulla freccia “>” sulla parte destra dello schermo in corrispondenza della funzione “Avvio” si visualizza la seguente videata:



- Abilitando la funzione “Nessun avvio” la macchina non avrà nessun avvio automatico; abilitando la funzione “Avvio automatico” è possibile, andando nei rispettivi campi, impostare l'ora di avvio della macchina; per confermare l'ora impostata premere il tasto “OK” e si ritornerà alla videata principale della funzione “Timer”.

Spegnimento

- Con la funzione “Spegnimento” è possibile impostare l’ora di spegnimento della macchina.
- Premendo sulla freccia “>” sulla parte destra dello schermo in corrispondenza della funzione “Spegnimento” si visualizza la seguente videata:

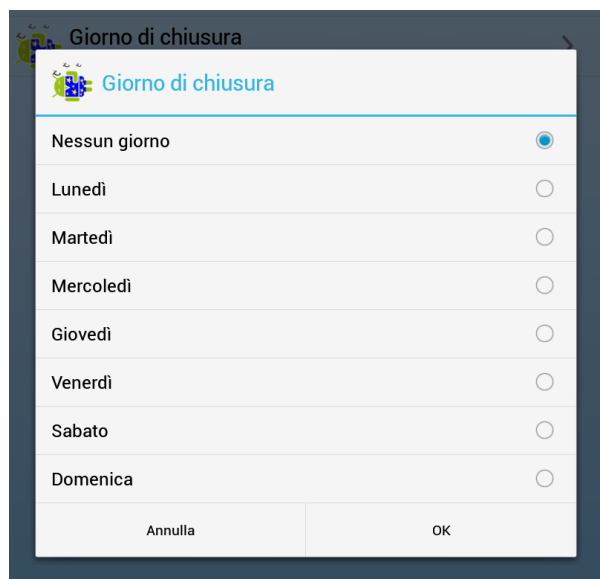


- Abilitando la funzione “Nessun spegnimento” la macchina non avrà nessun spegnimento automatico; abilitando la funzione “Spegnimento automatico” è possibile, andando nei rispettivi campi, impostare l’ora di spegnimento della macchina; per confermare l’ora impostata premere il tasto “OK e si ritornerà alla videata principale della funzione “Timer”.

IT


Giorno di chiusura

- Con la funzione “Giorno di chiusura” è possibile impostare il giorno di chiusura del locale in modo che, per quel giorno, l’applicazione non avvierà automaticamente il funzionamento della macchina (se è impostato avvio automatico).
- Premendo sulla freccia “>” sulla parte destra dello schermo in corrispondenza della funzione “Giorno di chiusura” si visualizza la seguente videata:



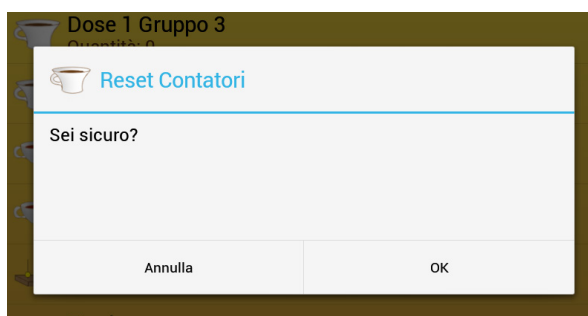
- Abilitando la funzione “Nessun giorno” tutti i giorni all’ora impostata, se è impostato l’avvio automatico, la macchina si avvierà; abilitando uno dei giorni della settimana per quel giorno l’applicazione non abiliterà l’avvio automatico.
- Per confermare il giorno premere il tasto “OK e si ritornerà alla videata principale della funzione “Timer”.

Contatori

- Premere sul tasto “Contatori”  , si visualizza la seguente videata:




- In questa videata sono visualizzate le quantità di caffè singolo e doppio per ogni gruppo presente in macchina e le erogazioni di tè. Nel campo “Subtotale” è indicata la quantità di erogazioni caffè dall’ultimo azzeramento. Nel campo “Totale” è indicato il numero totale di erogazioni caffè fatte dalla macchina; questo campo non è azzerabile. Premendo sulla freccia “>” sulla parte destra dello schermo in corrispondenza della funzione “Reset contatori” si azzerano i contatori parziali e si visualizza la seguente videata:



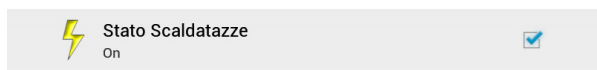
- Premere sul tasto “OK” per azzerare i contatori parziali.

Scaldatazze

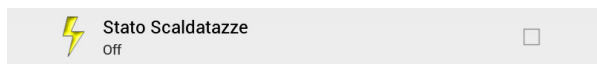
- Premere sul tasto “Scaldatazze”  , si visualizza la seguente videata:



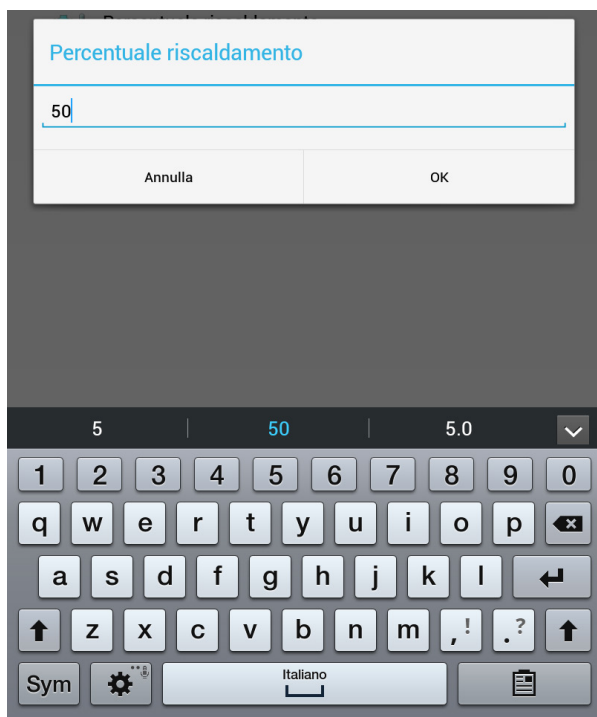
- In questa videata è possibile abilitare o disabilitare il riscaldamento del piano scaldatazze premendo sul quadratino posizionato sulla parte destra dello schermo nel campo “Stato Scaldatazze” ; con quadratino selezionato sotto il campo “Stato Scaldatazze” apparirà la scritta “ON”;



con quadratino deselezionato apparirà la scritta “OFF”.



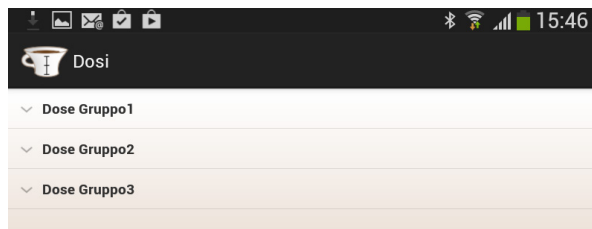
- Nel campo “Percentuale riscaldamento” è visualizzata la % di funzionamento della resistenza del piano scaldatazze. Premendo sul campo si visualizza la seguente videata:



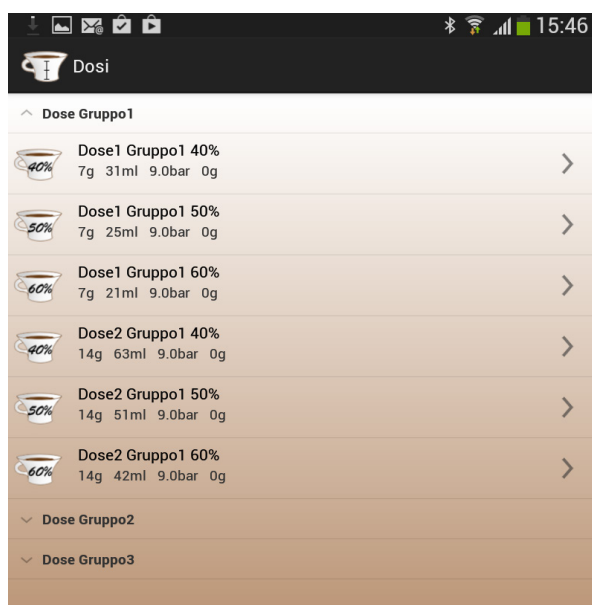
- Tramite la tastiera digitare la % di potenza voluta della resistenza del piano scaldatazze, quindi premere il tasto “OK” per confermare il dato impostato ritornando alla videata principale “Scaldatazze”.

Dosi

- Premere sul tasto “Dosi”  , si visualizza la seguente videata:

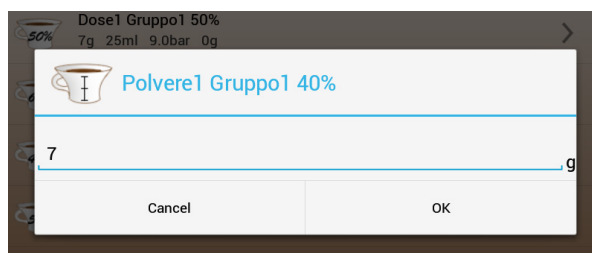


- Premere sul tasto “Dose Gruppo 1” , si visualizza la seguente videata:



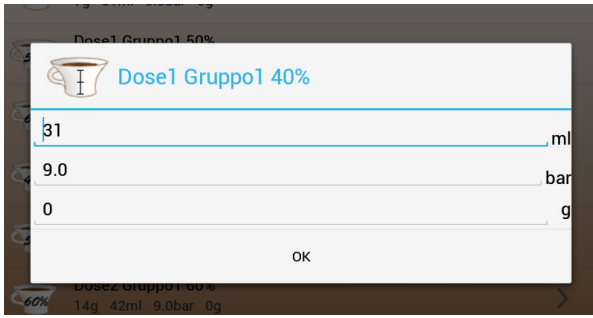
- In questa videata sono indicati i valori impostati per ogni tipo di erogazione (uno o due caffè) e per ogni % di erogazione.

Premendo sulla freccia “>” sulla parte destra dello schermo in corrispondenza del tipo di erogazione su cui modificare i valori, ad esempio “Dose 1 Gruppo 1 40%” si impostano i dati per l’erogazione di un caffè dal gruppo 1 con una % di estrazione del 40% e si visualizza la seguente videata:




- Impostare tramite la tastiera i grammi di polvere caffè che verranno messi sul filtro, quindi premere sul tasto “OK” per confermare la scelta e passare alla videata successiva.

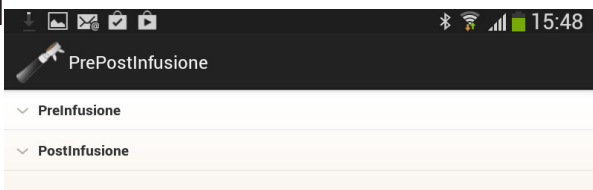




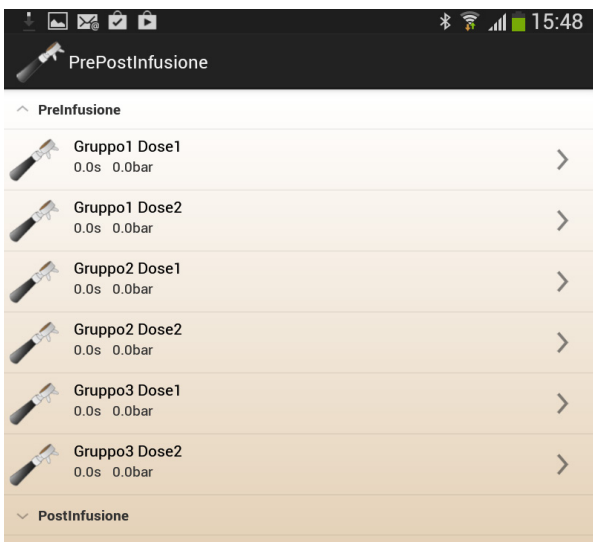
- Impostare tramite la tastiera i “ml” di acqua che verranno erogati dalla macchina e la pressione di erogazione voluta, è possibile, se è presente la bilancia impostare il peso espresso in grammi del caffè erogato.
Premere sul campo “OK” per confermare i dati impostati e ritornare alla videata principale “Dosi”.
- Agire in egual modo per tutti i tipi di erogazione e per tutti i gruppi presenti in macchina.

PrePostinfusione

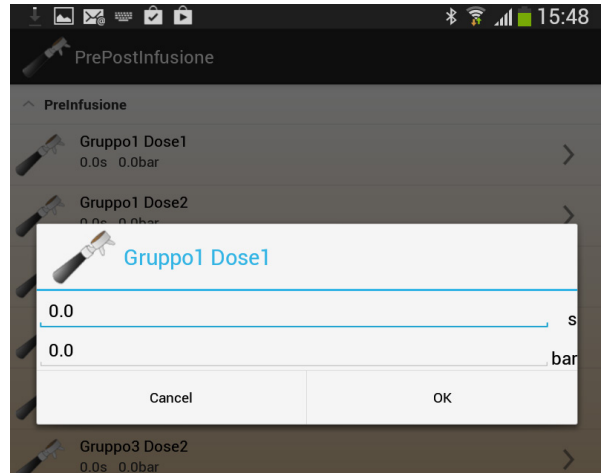
- Premere sul tasto “PrePostinfusione” , si visualizza la seguente videata:



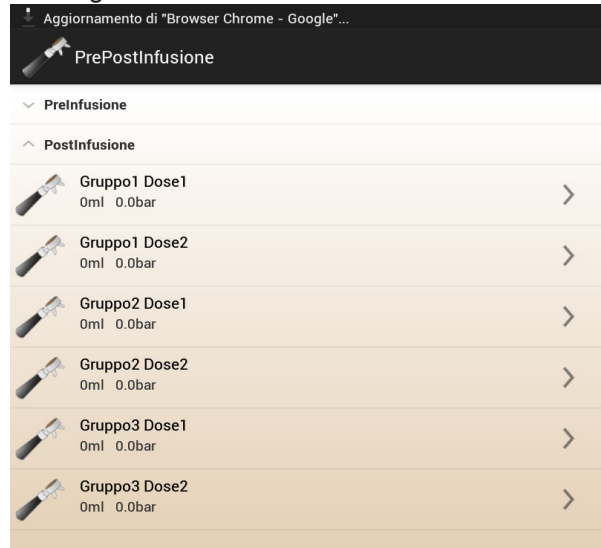
- Premendo nel campo “Preinfusione” si visualizza la seguente videata:



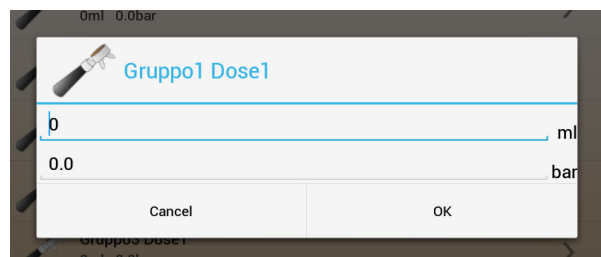
- In questa videata sono indicati i valori impostati per ogni tipo di erogazione (uno o due caffè) e per ogni gruppo presente in macchina.
Premendo sulla freccia “>” sulla parte destra dello schermo in corrispondenza del tipo di erogazione su cui modificare i valori, ad esempio “Gruppo 1 Dose 1” si impostano i dati di preinfusione di un caffè erogato dal gruppo 1 e si visualizza la seguente videata:



- Impostare tramite la tastiera i secondi di preinfusione mentre lasciare a “0” il valore dei bar.
Premere sul campo “OK” per confermare il dato impostato e ritornare alla videata principale “Dosi”.
- Agire in egual modo per tutti i tipi di erogazione e per tutti i gruppi presenti in macchina.
- Premendo nel campo “Postinfusione” si visualizza la seguente videata:



- In questa videata sono indicati i valori impostati per ogni tipo di erogazione (uno o due caffè) e per ogni gruppo presente in macchina.
Premendo sulla freccia “>” sulla parte destra dello schermo in corrispondenza del tipo di erogazione su cui modificare i valori, ad esempio “Gruppo 1 Dose 1” si impostano i dati di postinfusione di un caffè erogato dal gruppo 1 e si visualizza la seguente videata:





- Impostare tramite la tastiera i “ml” di postinfusione mentre lasciare a “0” il valore dei bar.

IT

Premere sul campo "OK" per confermare il dato impostato e ritornare alla videata principale "Dosi".

- Agire in egual modo per tutti i tipi di erogazione e per tutti i gruppi presenti in macchina.

Scrivi macchina

- Alla fine della programmazione della macchina premere il tasto "Scrivi macchina"  per inviare le nuove impostazioni al software delle macchina. A scrittura avvenuta sullo schermo apparirà la scritta "Scrittura Riuscita", quindi premere il tasto "Disconnetti"  per scollegarsi dalla macchina.

5.13 -ALLARMI (Fig. 22)

- In caso di allarme si spegne la corona (1) del display (2) del gruppo in allarme e al centro del display "A" viene visualizzato il tipo di allarme inserito.

5.13.a - Non eroga caffè / non esce acqua dal gruppo

- Nel caso il gruppo non eroga il caffè e anche togliendo il portafiltra non eroga neanche acqua, l'allarme viene segnalato dall'illuminazione lampeggiante del led (1).

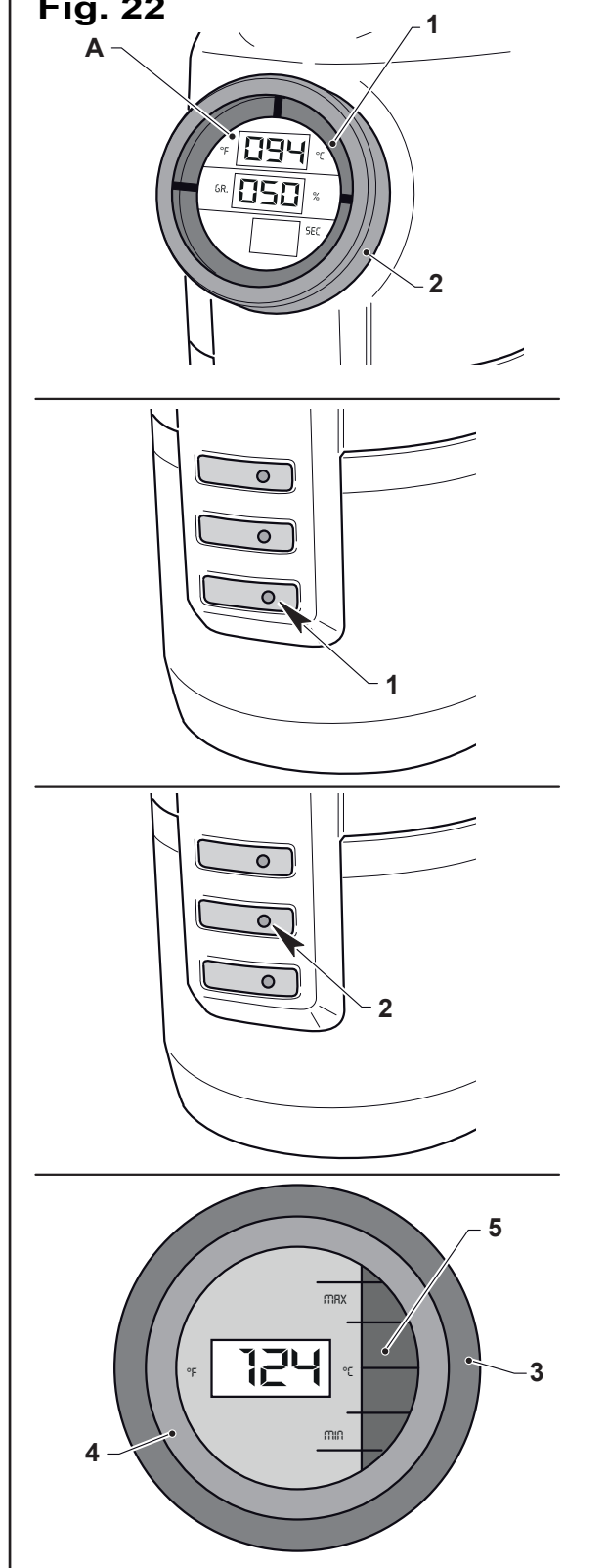
5.13.b - Posizionamento in stand-by della macchina

- Se la macchina in modo accidentale si posiziona in stand-by i display si spengono e il led (2) del primo gruppo di sinistra si illumina lampeggiando.
- Per uscire dalla funzione Stand-by premere il tasto del led (2), la macchina si riaccende.

5.13.c - Allarme riempimento

- Se la macchina avverte problemi per il riempimento/ripristino di acqua nella caldaia, dopo 120 secondi dall'inizio del riempimento la macchina va in allarme, sul display (3) si spegne la corona (4) e lampeggia la scala graduata del livello (5).
- Per uscire dalla condizione di allarme controllare la linea di alimentazione idrica, al ripristino dell'alimentazione idrica la macchina uscirà automaticamente dalla situazione di allarme.

Fig. 22



IT

5.14 - SPEGNIMENTO (Fig. 23)



ATTENZIONE

Si consiglia di spegnere la macchina solo se non la si utilizza per più di 8 ore, così facendo si limita il deposito di sali di calcare e si limita il consumo di energia elettrica.



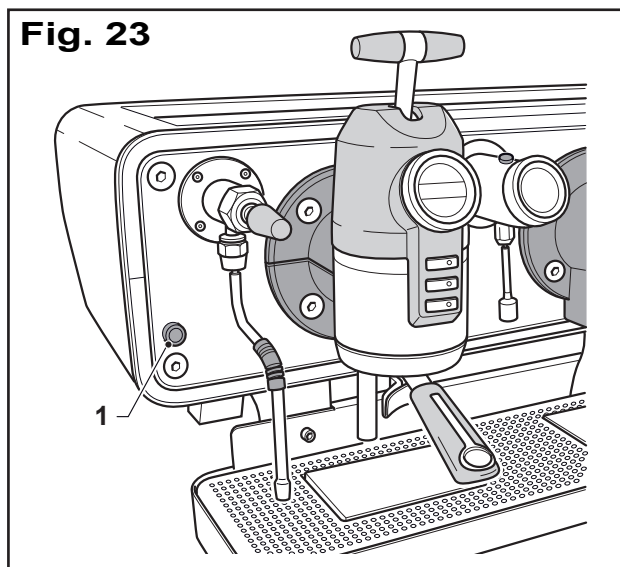
IMPORTANTE

Prima di spegnere la macchina è necessario effettuare le operazioni di pulizia indicate nel capitolo 6.

Per spegnere la macchina agire come segue:

- Togliere tensione elettrica premendo l'interruttore (1) che si spegne.
- Disinserire l'interruttore differenziale posto a monte della macchina e chiudere il rubinetto di alimentazione idrica.

Fig. 23



5.15 - MALFUNZIONAMENTI CAUSE - SOLUZIONI

Di seguito elenchiamo alcuni degli inconvenienti che possono verificarsi durante l'uso della macchina.

Per tutti gli inconvenienti non compresi nelle presente tabella, rivolgersi al Servizio di Assistenza Tecnica.

PROBLEMI	CAUSE	SOLUZIONI
Display Temperatura caldaia lampeggia.	Il rubinetto della rete idrica o i rubinetti del depuratore sono chiusi. Malfunzionamento Carico caldaia	Aprire il rubinetto Togliere tensione per almeno 5 secondi e ridarla successivamente agendo sul tasto ON-OFF Chiamare il servizio assistenza
Non esce acqua dal gruppo	Il rubinetto della rete idrica o i rubinetti del depuratore sono chiusi. Il filtro del raccordo entrata acqua è otturato. Gigleur otturato	Aprire i rubinetti. Smontare e pulire. Controllare la rigenerazione delle resine del depuratore Chiamare il servizio assistenza
L'acqua non si riscalda	Resistenza bruciata Sonda temperatura non funzionante	Chiamare il servizio assistenza Chiamare il servizio assistenza
Carica acqua continuamente (display livello lampeggia)	Sonda di livello difettosa	Chiamare il servizio assistenza
Il gruppo è in temperatura ma non eroga caffè	Pompa a ingranaggi non funzionante Leva di erogazione difettosa	Chiamare il servizio assistenza Chiamare il servizio assistenza
L'erogazione non avviene in dosi regolari	Dosatore volumetrico difettoso	Chiamare il servizio assistenza
Sfruttamento insufficiente del caffè	La granulometria del caffè macinato non è corretta (grana troppo fine o troppo grossa) Doccia e filtri parzialmente otturati	Controllare il tempo di erogazione e/o regolare la macinatura Chiamare il servizio assistenza
Si verifica perdita dalla lancia vapore con il rubinetto chiuso	Guarnizione di tenuta difettosa	Chiamare il servizio assistenza
Si verifica perdita di vapore sotto la manopola del rubinetto durante l'apertura	Guarnizione asse rubinetto difettosa	Chiamare il servizio assistenza
Durante l'erogazione si verifica una perdita tra il gruppo ed il portafiltro	Guarnizione sottocoppa difettosa o bordo filtro irregolare	Chiamare il servizio assistenza
Leva comando gruppo non funziona	Microinterruttore guasto	Chiamare il servizio assistenza

PROBLEMI	CAUSE	SOLUZIONI
Il caffè fuoriesce dai bordi del portafiltro	Nella sede del portafiltro ci sono residui di sporco che impediscono la fuoriuscita del caffè dal beccuccio Guarnizione del gruppo consumata Doccette ostruite	Pulire Sostituire Pulire o sostituire
Il caffè è troppo freddo	Macchina non pronta	Attendere il raggiungimento della temperatura
L'erogazione del caffè non avviene o avviene troppo lentamente	Alimentazione idrica scarsa Foro di erogazione del portafiltro ostruito. Macinatura troppo fine	Controllare la linea di alimentazione Pulire bene il portafiltro con detergente specifico e con l'aiuto di uno stuzzicadenti Regolare il macinadosatore
La macchina non eroga vapore	Ugello di erogazione ostruito Condotti di erogazione ostruiti Rubinetto vapore guasto	Pulire Chiamare il tecnico per eseguire la pulizia anticalcare Chiamare il servizio assistenza
La macchina non eroga acqua calda	Rubinetto di alimentazione chiuso Elettrovalvola di erogazione guasta Condotti di erogazione ostruiti	Aprire il rubinetto Chiamare il servizio assistenza Chiamare il tecnico per eseguire la pulizia anticalcare

PULIZIA E MANUTENZIONE

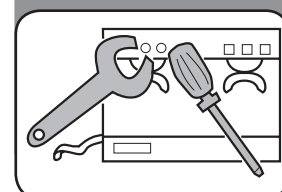
INDICE

6.1 - MANUTENZIONE ORDINARIA (UTENTE)	2
6.1.a - Lavaggio automatico gruppi	2
6.1.b - Pulizia macchina	3
6.2 - MANUTENZIONE PROGRAMMATA (TECNICO)	5
6.3 - MANUTENZIONE SECONDO NECESSITÀ (TECNICO)	5
6.4 - ASSISTENZA TECNICA E RICAMBI	5



Capitolo 6

IT



6.1 - MANUTENZIONE ORDINARIA (UTENTE)

Raggruppa tutti gli interventi che devono essere eseguiti sulla macchina quotidianamente a fine servizio.



PERICOLO

Le operazioni di manutenzione devono essere effettuate con macchina spenta e fredda, e con l'interruttore generale disinserito in posizione " 0 " OFF.

Per particolari operazioni di manutenzione da effettuarsi con la macchina in funzione operare con molta cautela.



IMPORTANTE

Per le operazioni di rigenerazione o di manutenzione relative al decalcificatore attenersi a quanto indicato nel relativo manuale.

IT

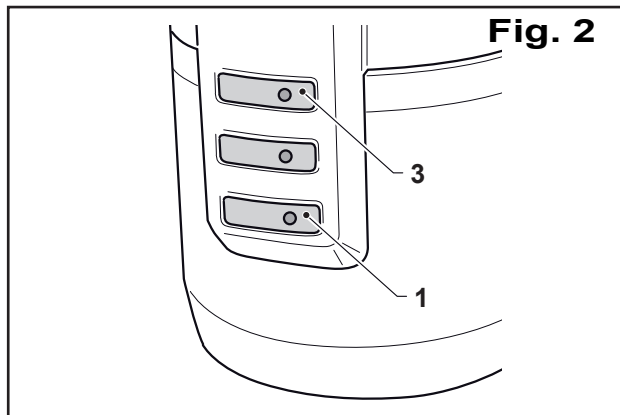
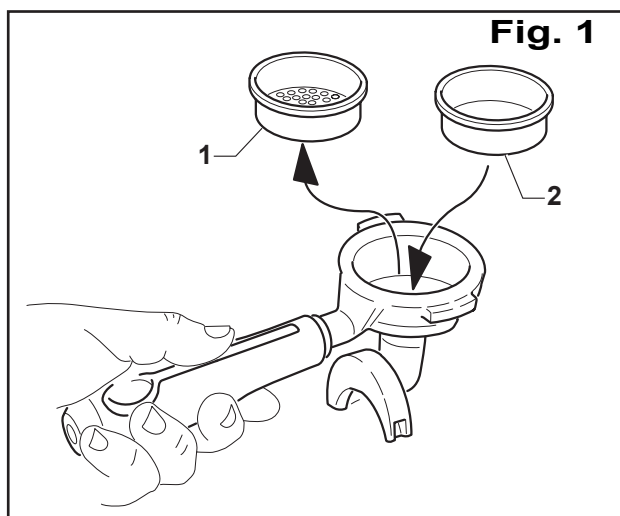
6.1.a - Lavaggio automatico gruppi (Fig. 1-2)



IMPORTANTE

Il lavaggio automatico gruppi si esegue con la macchina per caffè funzionante.

- Sganciare il portafiltro e svuotarlo.
- Rimuovere il filtro (1) ed inserire il filtro cieco (2), versare nel filtro cieco del detergente specifico per macchine da caffè; per la quantità attenersi alle indicazioni riportate sulla confezione del detergente.
- Premere contemporaneamente il tasto (1) e (3) del gruppo; automaticamente inizierà il ciclo di lavaggio, il led dei tasti (1) e (3) si illuminano lampeggiando.
- Alla fine del lavaggio i led dei tasti (1) e (3) si spengono.



- Sganciare il portafiltro e scaricare lo sporco contenuto nel filtro cieco lavandolo in acqua corrente. Rimontare il filtro nel gruppo, entrare in programmazione e ripetere la fase di lavaggio senza introdurre nel filtro cieco il detergente; così facendo si effettua una fase di risciacquo.
- Alla fine della fase di risciacquo smontare togliere il portafiltro, sostituire il filtro cieco con il filtro normale e erogare un caffè per eliminare gli eventuali sapori sgradevoli.

**IMPORTANTE**

Il lavaggio dei gruppi deve essere effettuato per tutti i gruppi che compongono la macchina.

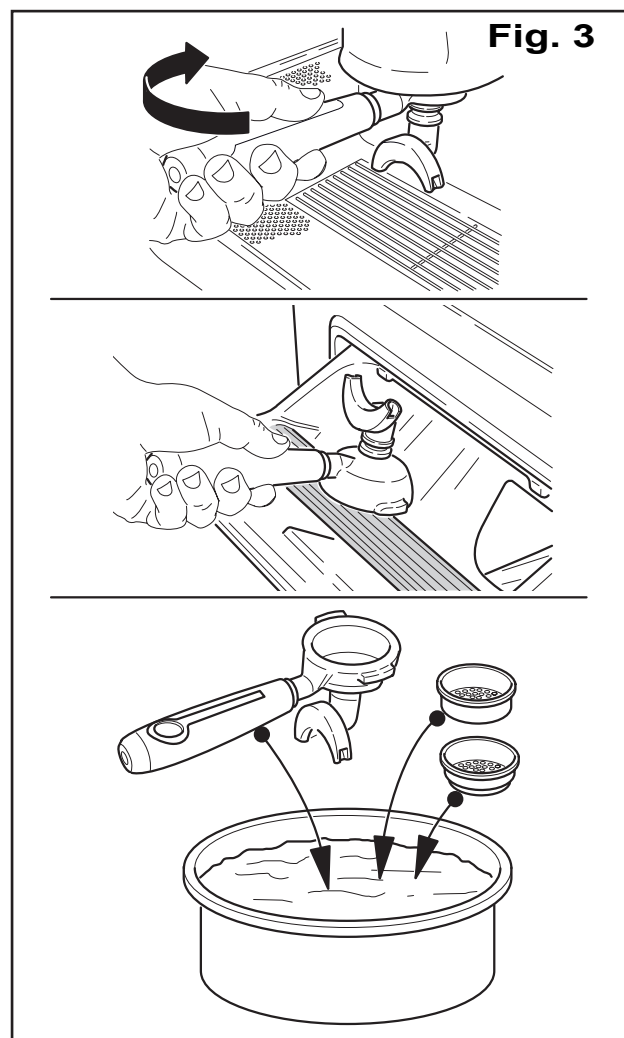
6.1.b - Pulizia macchina (Fig. 3-4-5-6)**ATTENZIONE**

NON utilizzare detergenti corrosivi o abrasivi, utilizzare solo detergenti specifici per la pulizia delle macchine da caffè o per la pulizia di stoviglie.

NON pulire la macchina utilizzando getti d'acqua.

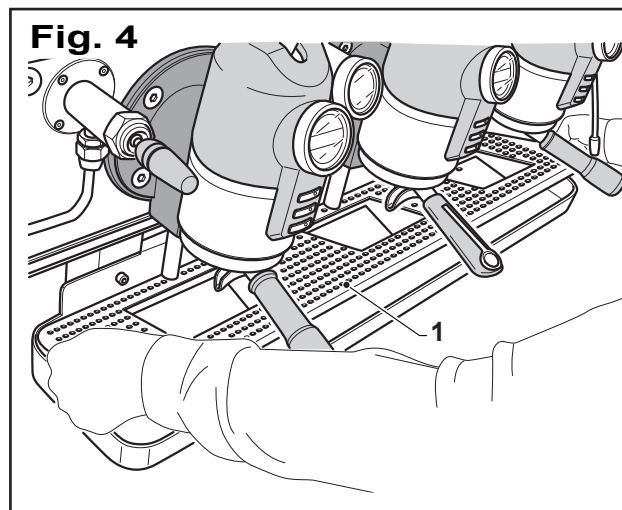
Per la pulizia agire come segue:

- Sganciare i portafiltri e svuotarli.
- Rimuovere i filtri dal portafiltri e immergere entrambi in una bacinella contenente un detergente specifico lasciando li a bagno per tutto il periodo che la macchina non è usata.

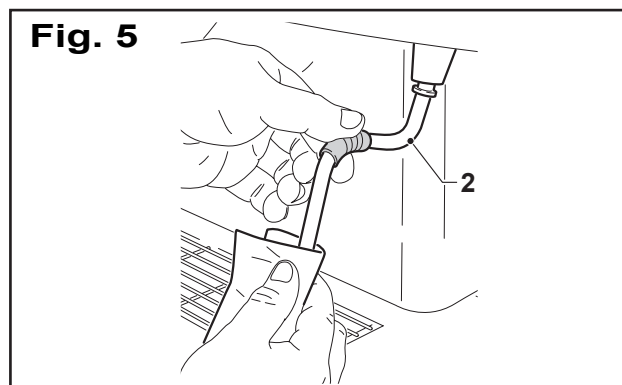
**Fig. 3**

IT

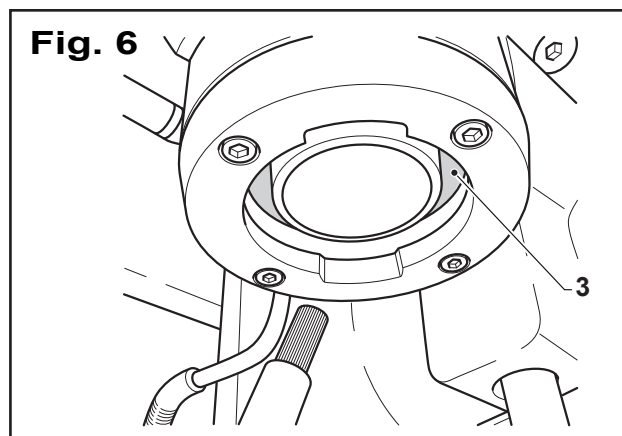
- Rimuovere la griglia (1), sollevandola dalle apposite asole laterali e lavarla con acqua corrente e detergenti specifici.
Dopo averla lavata asciugarla completamente con un panno morbido e rimontarla.



- Controllare le lance vapore (2) che non siano incrostate se necessario pulirle utilizzando detergenti specifici.



- Pulire con una spugnetta la parte inferiore del gruppo e con uno spazzolino a setole morbide pulire la guarnizione (3).
- Pulire esternamente la macchina utilizzando un panno inumidito con acqua.



6.2 - MANUTENZIONE PROGRAMMATA (TECNICO)

Elenca tutte le operazioni che devono essere effettuate con scadenza fissa per garantire il corretto funzionamento della macchina.



IMPORTANTE

Tutte le operazioni di manutenzione programmate devono essere effettuate dal centro di assistenza tecnica.

Si consiglia di stipulare con il centro di assistenza tecnica di zona un contratto di manutenzione per qualsiasi inconveniente che potrebbe presentarsi durante l'utilizzo della macchina.

6.3 - MANUTENZIONE SECONDO NECESSITÀ (TECNICO)

Elenca alcune operazioni che devono essere effettuate quando è necessario, ad esempio la sostituzione di un componente usurato o rotto.



IMPORTANTE

Qualsiasi inconveniente che non sia tra quelli contemplati nella tabella riportata in fondo al capitolo 5 necessitano l'intervento del centro di assistenza tecnica.

6.4 - ASSISTENZA TECNICA E RICAMBI

- Per tutti i problemi relativi alla macchina e per qualsiasi fabbisogno di ricambi rivolgersi solo alla rete di vendita autorizzata.
- In caso di riparazioni usare esclusivamente ricambi originali: solo così la macchina manterrà invariate nel tempo le proprie caratteristiche tecniche.
- Per le ordinazioni dei ricambi attenersi a quanto indicato nel catalogo ricambi.

IT

PAGINA INTENZIONALMENTE VUOTA

MESSA FUORI SERVIZIO

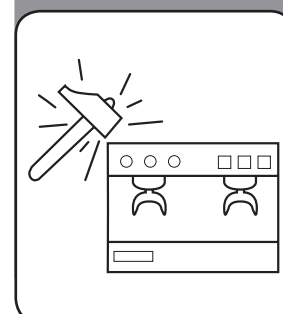
INDICE

7.1 - MESSA FUORI SERVIZIO TEMPORANEA.	2
7.2 - VERIFICHE E CONTROLLI DOPO UNA LUNGA INATTIVITÀ.	3
7.4 - DEMOLIZIONE DELLA MACCHINA.	3
7.5 - SMALTIMENTO DELLE SOSTANZE NOCIVE.	4



Capitolo 7

IT



7.1. - MESSA FUORI SERVIZIO TEMPORANEA (Fig. 1)

Se si prevede di non utilizzare la macchina per un lungo periodo è necessario effettuare le seguenti operazioni:

- Staccare l'alimentazione idrica e elettrica.
- Scaricare l'acqua contenuta nella caldaia agendo come segue:

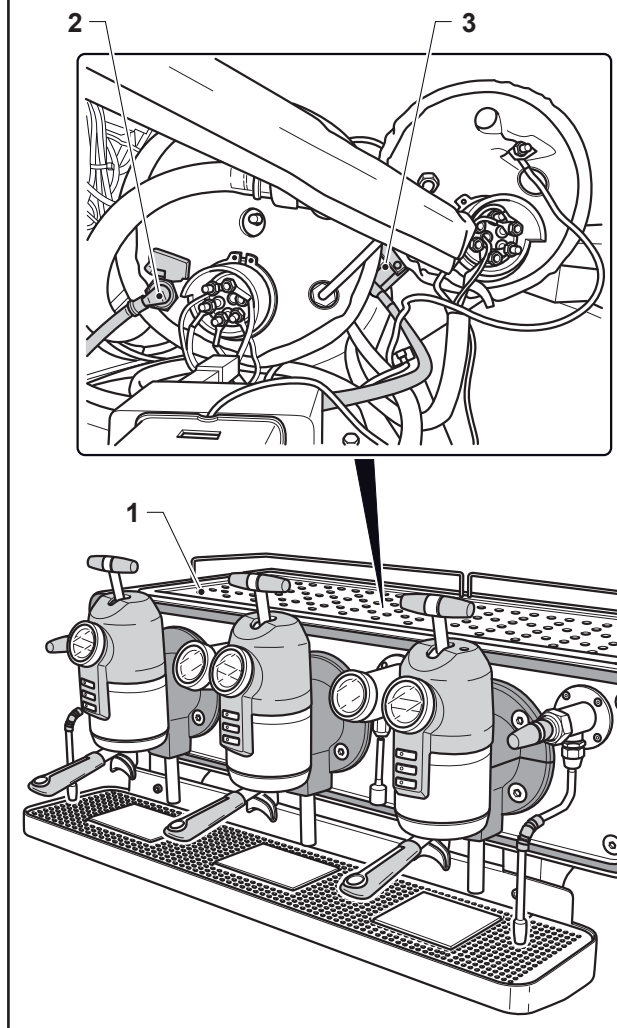


PERICOLO

Prima di effettuare questa operazione accertarsi che la macchina per caffè sia spenta (alimentazione elettrica a monte della macchina disinserita), che il rubinetto di alimentazione idrica posto a monte della macchina sia chiuso e che l'acqua contenuta nella caldaia sia fredda (display (1) temperatura vapore max 30°C)

- Togliere la griglia (1) superiore dello scaldatasse, aprire i due rubinetti (2) e (3) posizionati sui boiler.
- Pulire la macchina come indicato nel capitolo "Manutenzione" e posizionarla in un locale non polveroso e umido.

Fig. 1



7.2 -VERIFICHE E CONTROLLI DOPO UNA LUNGA INATTIVITÀ-----



PERICOLO

Le verifiche e i controlli dopo una lunga inattività devono essere effettuate da un tecnico specializzato.



ATTENZIONE

Prima di utilizzare la macchina è necessario effettuare i seguenti controlli:

- Pulire accuratamente la macchina.
- Erogare acqua dal rubinetto di parzializzazione posto a monte della macchina per eliminare residui dalla tubatura.
- Pulire o sostituire filtri installati a monte della macchina.
- Ricollegare l'alimentazione idrica e l'alimentazione elettrica come indicato nel capitolo "Installazione del presente manuale".
- Controllare che non vi siano perdite dal circuito di alimentazione idrica.
- Avviare la macchina ed effettuare tutte le operazioni di primo avviamento indicate nel "capitolo 4" del presente manuale.

7.3 - DEMOLIZIONE DELLA MACCHINA -----



Per la salvaguardia dell'ambiente, procedere secondo la normativa locale vigente. Quando l'apparecchio non è più utilizzabile ne riparabile, procedere allo smaltimento differenziato dei componenti.

L'apparecchiatura elettrica non può essere smaltita come un rifiuto urbano, ma è necessario rispettare la raccolta separata introdotta dalla disciplina speciale per lo smaltimento dei rifiuti derivati da apparecchiature elettriche (dlg n 151 del 25/7/05 - 2002/96/CE - 2003/108/CE)

Le apparecchiature elettriche sono contrassegnate da un simbolo recante un contenitore di spazzatura su ruote barrato. Il simbolo indica che l'apparecchiatura è stata immessa sul mercato dopo il 13 agosto 2005 e che deve essere oggetto di raccolta separata.

Lo smaltimento inadeguato o abusivo delle apparecchiature oppure un uso improprio delle stesse, in considerazione delle sostanze e dei materiali contenuti può causare danni alle persone e all'ambiente. Lo smaltimento dei rifiuti elettrici che non rispetti le norme vigenti comporta l'applicazione di sanzioni amministrative e penali.



IMPORTANTE

Per quanto concerne lo smaltimento di sostanze nocive (lubrificanti, solventi, prodotti vernicianti, etc.) consultare il paragrafo successivo.

7.4 - SMALTIMENTO DELLE SOSTANZE NOCIVE -----



Per procedere allo smaltimento di dette sostanze consultare quanto prescritto dalle Normative Vigenti nel singolo paese ed operare di conseguenza.



IMPORTANTE

Qualunque irregolarità commessa dal Cliente prima, durante o dopo la rottamazione e lo smaltimento dei componenti della macchina, nell'interpretazione ed applicazione delle Normative Vigenti in materia, è di esclusiva responsabilità dello Stesso.

IT

PAGINA INTENZIONALMENTE VUOTA

ENGLISH

Dear Sir, Dear Madam

*Congratulations for choosing a **SANREMO** coffee machine.*



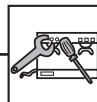

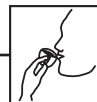

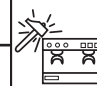
Your new machine, fitted with the most innovative components, guaranteed by years of know-how and experience, is built and tested with the most advanced research and technical methods, to ensure quality, reliability and respect for the environment, allowing you to operate with maximum efficiency and functionality.

The following pages contain instructions for installation, proper operation and maintenance, as well as recommendations and warnings for a practical and safe use of the machine.

Kind regards

SANREMO srl

INDEX OF CHAPTERS

General warnings and regulations (page 1/1)	Ediz. 2014-02		1	EN
Technical data, transportation and unpacking (page 2/1)	Ediz. 2014-02		2	
Safety devices (page 3/1)	Ediz. 2014-02		3	
Installation and connection (page 4/1)	Ediz. 2014-02		4	
Operation of the machine (page 5/1)	Ediz. 2014-02		5	
Cleaning (page 6/1)	Ediz. 2014-02		6	
Decommissioning (page 7/1)	Ediz. 2014-02		7	

PAGE INTENTIONALLY LEFT BLANK

EN

GENERAL WARNINGS AND REGULATIONS

INDEX

1.1 - GENERAL WARNINGS	2
1.2 - STANDARD REFERENCES	3
1.3 - DESCRIPTION OF SYMBOLS	3
1.4 - PREPARATION BY THE PURCHASER	4
1.5 - EMERGENCY OPERATIONS IN CASE OF FIRE	4
1.6 - RISK OF EXPLOSION	4
1.7 - SOUND PRESSURE LEVEL	4
1.8 - VIBRATION	4



Chapter 1

EN



1.1 - GENERAL WARNINGS

- This manual is an integral part of the machine and must be stored carefully for future consultation.

If it is lost or further information is needed, contact the local dealership or the manufacturer.

- Before operating the machine, the operator must read this manual thoroughly and must acquire deep knowledge of technical specifications and controls.

- Before installing the machine, check that the area is suitable for the size and weight of the machine.

- The machine is not suitable for outdoor installation.

- Do not install the machine near heat sources.

EN

- This device can be used by children older than 8 years or by people with diminished physical, sensorial or mental capacities, or without experience or required knowledge, provided they are supervised or have received instructions on safe use of the device and understanding its risks.

- Do not use the device with wet hands or bare feet.

- Do not allow unauthorised and unqualified personnel to operate, adjust or service the machine.

Furthermore, refer to this manual for all necessary operations.

- Before cleaning and/or servicing the machine and before removing any guard, **ensure that the main switch is on "OFF" (O)**, so that power is disconnected from the machine during the operation.

- The power supply grid of the purchaser must be fitted with an automatic breaker

upstream of the machine main switch, as well as a suitable grounding system meeting all requirements of injury prevention standards.

- Do not use adaptors, multiple plugs and/or extensions.

- Do not use the machine if the power cable is frayed or damaged.

- If operations are required on or near the main switch, disconnect power from the line to which the main switch is connected.

- Check that all safety devices (guards, cases, microswitches, etc.) have not been tampered with and are properly operating. Otherwise, service them.

- **Do not remove safety devices.**

- To avoid personal danger, only use suitable tools compliant with national safety standards.

- **PAY UTMOST ATTENTION TO THE WARNING LABELS OF THE MACHINE EVERY TIME YOU OPERATE ON OR NEAR THE MACHINE.**

- Furthermore, the user must replace all warning labels that are worn or unclear for any reason, requesting spare ones from the Spare parts service.

- If the machine is malfunctioning or components are damaged, contact the local dealership or the manufacturer.

- **No one must use the machine for a purpose other than the expected and documented purpose.**

Use of the machine must always take place with the methods, timing and location set out by good technical practice, in accordance with current regulations and complying with workplace health and safety standard as set out by current laws of the country where the machine is used.

- The manufacturer will not be held liable for any accident or damage to persons or things arising from failure to observe safety standards and instructions of this manual.

Any use other than the use described in this manual must be considered as improper use; if you believe this manual is not sufficiently clear for your needs, always contact the local dealership or the manufacturer to receive further instructions and solutions.

- THESE SAFETY STANDARDS COMPLETE OR EXCEED CURRENT LOCAL SAFETY REGULATIONS.
- IF IN DOUBT, ALWAYS REQUIRE THE INTERVENTION OF SPECIALIZED PERSONNEL.
- ANY ELECTRICAL/ELECTRONIC OR MECHANICAL TAMPERING WITH THE MACHINE BY THE USER AND NEGLIGENT USE OF THE MACHINE WILL WAIVE ANY LIABILITY FOR THE MANUFACTURER, MAKING THE USER THE ONLY ONE RESPONSIBLE BEFORE INJURY PREVENTION AUTHORITIES.

1.2 - STANDARD REFERENCES

- The machine and its safety devices have been manufactured in compliance with the standards listed under the declaration of conformity.

1.3 - DESCRIPTION OF SYMBOLS

Many accidents are caused by insufficient knowledge and failure to apply safety rules during operation and maintenance of the machine.

In order to avoid accidents, read, understand and follow all cautions and warnings contained in this manual and those shown on the labels applied to the machine.

To identify the safety messages included in this manual the following symbols have been used:



HAZARD

This symbol is used in the safety messages of the manual, when potential danger situations exist or there is a likelihood of causing serious injury or death.



ATTENTION

This symbol is used in the safety messages of the manual, when danger may cause minor or moderate injury or damage if not attended to.

This message can be used also only for danger that may cause damage to the machine.



IMPORTANT

This symbol is used for precautions to be taken to avoid operations that may shorten the life of the machine or for important communications to the operator.



These operations must be performed by a specialised and authorised technician.

1.4 - PREPARATION BY THE PURCHASER

a) Preparation of the installation area.

- The purchaser must prepare a support floor for the machine as described in the installation chapter.

b) Electrical preparation.

- The power supply system must comply with current national regulations of the area and must be fitted with an efficient grounding system.

- Position a disconnecting omni-polar device on the power line, upstream of the machine.

- **The power supply cables must be sized according to the maximum current required by the machine so that the total voltage loss under full load is less than 2%.**

c) Water preparation.

- A drain fitted with a siphon and a water supply grid must be prepared to supply softened drinking water with a shuttering gate located upstream of the machine.

1.5 - EMERGENCY OPERATIONS IN CASE OF FIRE

- a) In case of fire, cut-out power to the machine by shutting off the main switch.
- b) Extinguish the fire with the suitable extinguishers.



HAZARD

You must not try to extinguish the fire with water when the machine is live.

1.6 - RISK OF EXPLOSION

- The machine is not suitable for use in environments at risk of explosion.

1.7 - SOUND PRESSURE LEVEL

The machine is manufactured so as to maintain the continuous equivalent weighed sound pressure level A(dB) below the maximum allowed value (70dB).

1.8 - VIBRATION

The machine is fitted with vibration dampening rubber feet. During normal operation, it does not generate vibration that is harmful to the operator or the environment.

2

Chapter

EN

**TECHNICAL DATA
TRANSPORTATION - UNPACKING**

INDEX

2.1 - DIMENSIONS 2

2.2 - TECHNICAL DATA 2

2.3 - MACHINE DESCRIPTION 3

2.4 - TRASPORTATION 3

2.4.a - Shipment 3

2.4.b - Lifting the package 3

2.4.c - Storage 4

2.5 - CHECK UPON RECEIPT 4

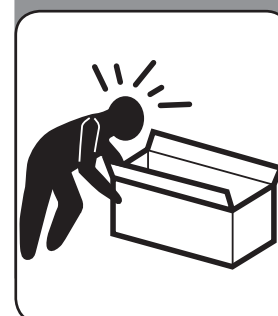
2.6 - UNPACKING 4

2.7 - IDENTIFICATION OF COMPONENTS 5

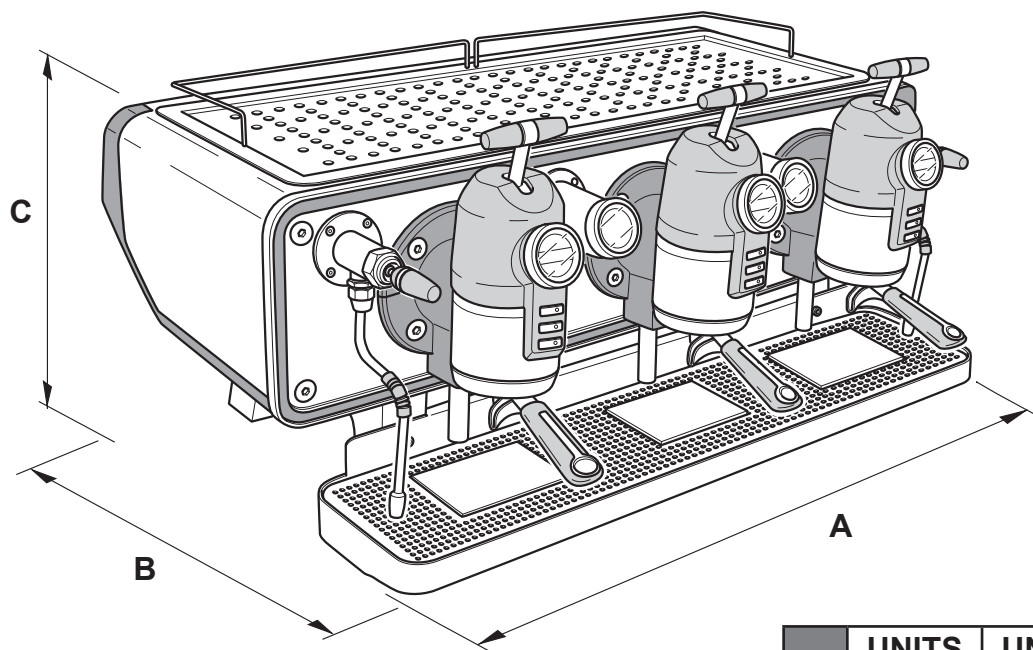
2.8 - IDENTIFICATION OF THE MACHINE 5

2.8.a - Positioning of the plate 5

2.8.b - Identification plate 5



2.1 - DIMENSIONS



	UNITS	UNITS
A	745 mm	1040 mm
B	645 mm	654 mm
C	440 mm	440 mm

EN

2.2 - TECHNICAL DATA

Units		2 UNITS	3 UNITS
Boiler capacity	litres		8
Pre-heating boiler capacity	litres		2.8
Independent unit capacity	litres		0.5
Power supply voltage	V		220-240 1N~ 380-415 3N~
Boiler heating element absorbed power (230V)	kW		3.85
Coffee heating element absorbed power (230V)	kW		1.65
Independent unit heating element absorbed power	kW		0.96
Cup heating plate heating element absorbed power	kW		0.25
Total absorbed power	kW	7.7	8.75
Boiler operating pressure	Bar (MPa)		0.8-1.3 (0.08-0.13)
Mains water pressure	Bar (MPa)		4 (0.4)
Coffee adjustment pressure	Bar (MPa)		8-12 (0.8-1.2)

2.3 - MACHINE DESCRIPTION

- Professional espresso coffee machine with 2 or 3 units.
- New multiboiler system with PID control.
- Brew ratio with (CDS) Control Delivery System: this allows perfectly balanced brewing for any type of coffee.
- Automatic water loading in the boiler.

The machine is manufactured to prepare espresso coffee and hot drinks.

Coffee, hot water or steam are dispensed by means of the units and the controls located in the front of the machine. A cup heating plate is located on top of the machine.

The machine comprises a frame onto which all components are fastened, closed by panels fastened by screws.

2.4 - TRASPORTATION



2.4.a - Shipment

The machine is shipped in a wooden crate with inner protection inserts.

The type of shipment (plane, truck, railway, etc.) is agreed between the supplier and the purchaser when the contract is signed.



ATTENTION

The package containing the machine must be transported covered from the weather and no other crate or other material must be placed on top of it.

The package must always be transported in vertical position, must not be upturned, set on one side and it must not receive shocks.

EN

2.4.b - Lifting the package (Fig. 1)

The package must be handled with utmost care. Use suitable lifting equipment to lift and position the package, chosen according to its weight.

The crate must be lifted by means of a forklift, inserting the forks into the relevant slots (1) of the pallet.

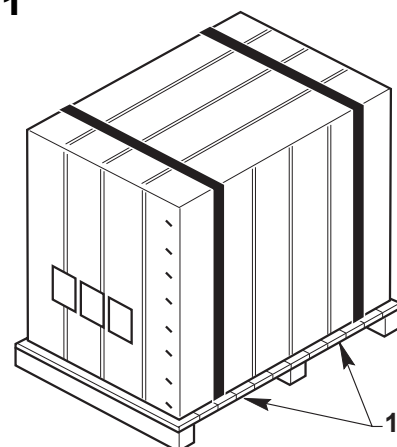


HAZARD

Lifting and handling operations must be performed by a specialised and authorised technician trained to use the relevant equipment.

The manufacturer will not be held liable for any accident or damage to persons or things arising from failure to observe current safety standards pertaining to lifting and handling materials.

Fig. 1



2.4.c - Storage



The crate containing the machine must be stored covered from the weather and no other crate, box or other material must be placed on top of it.

2.5 - CHECK UPON RECEIPT

When the shipment is received, check that the package is in good conditions and not visibly damaged. If all is ok, remove the package as described in point 2.6 (unless different instructions have been provided by the manufacturer).

Check that the package contains the instructions manual and all components listed in the bill of transport. If damage or faults are found:

- a- Immediately inform the carrier and your agent, both by phone and in writing with notice of receipt;
- b- Inform the manufacturer.



2.6 - UNPACKING (Fig. 2)



In order to prevent risks of contamination, we recommend unpacking the equipment only when it is time to install it.

EN

To remove the machine from the package, proceed as follows:

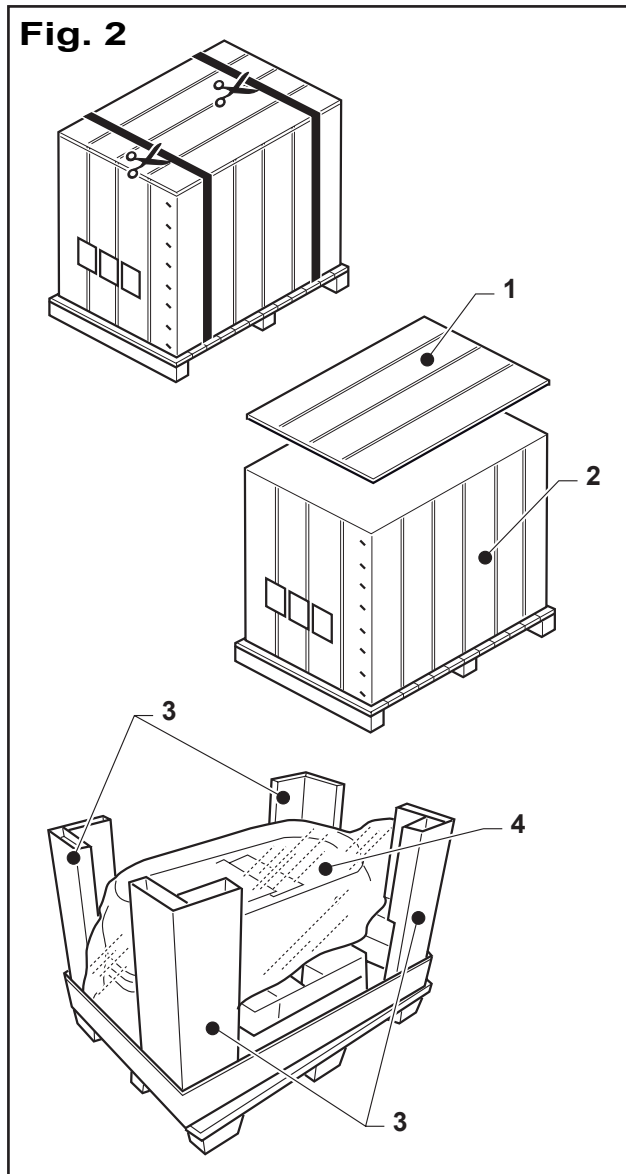
- Remove the upper cover (1).
- Remove the side walls (2).
- Remove the internal protection inserts (3).
- Check that all is in good conditions.
- Remove the plastic bag (4).
- Pull out accessories, instruction manuals, etc.
- Check that the shipment is compliant.



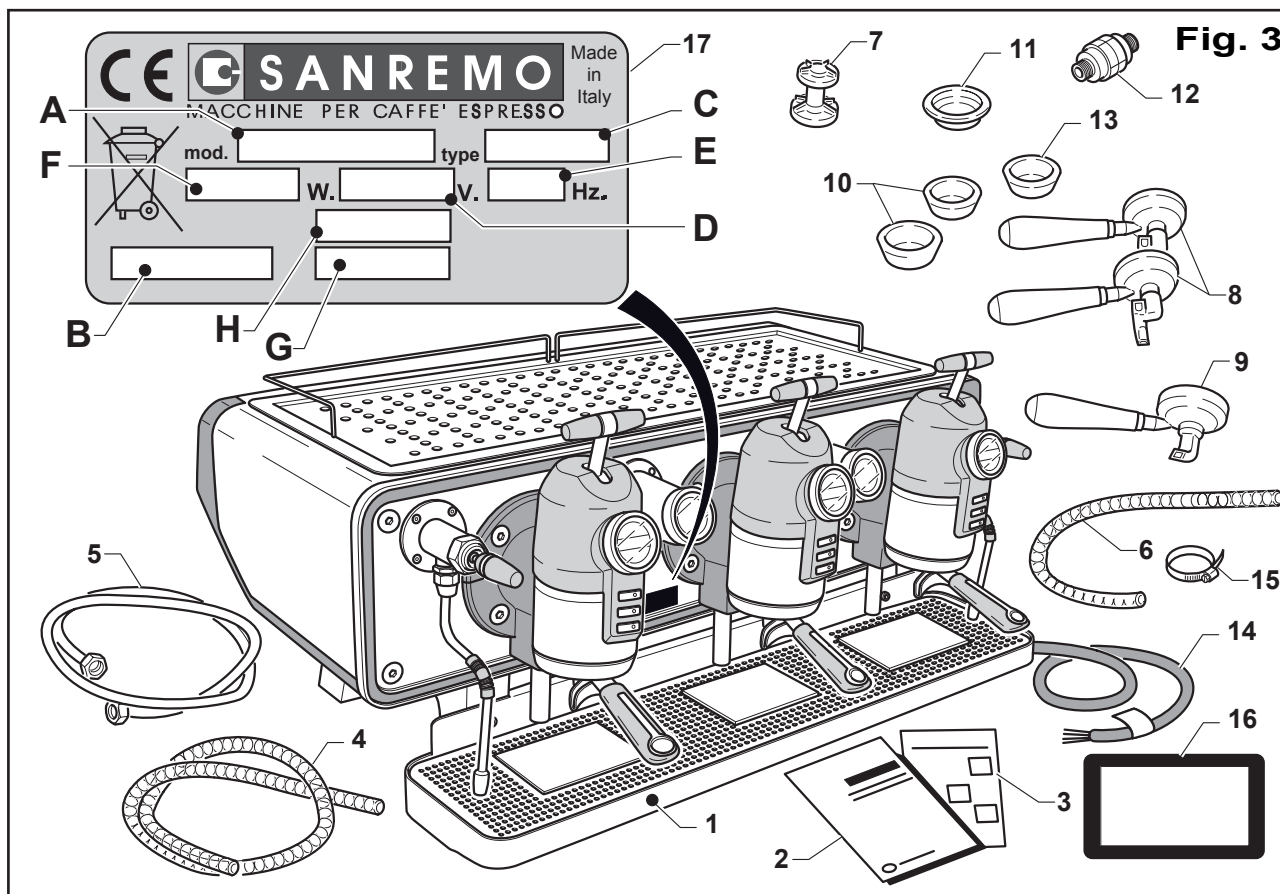
The packaging elements (plastic bags, carton, nails, etc.) **MUST** not be left within reach of children, since they are potential hazard sources; therefore they must be collected and sent to the proper recycling centres.



Any communication relating to any damage or fault or non-conformity must be timely and must be sent within 8 days from receipt of the machine. Otherwise the goods are deemed to have been accepted.



2.7 - IDENTIFICATION OF COMPONENTS (Fig. 3)



- | | |
|--------------------------------------|--------------------------------|
| 1. Coffee machine | 9. Single filter holder |
| 2. Instruction manual | 10. Double filter (4/6 pieces) |
| 3. Declaration of conformity | 11. Single filter |
| 4. Drain pipe L= 2 m | 12. Impurity filter |
| 5. Intake pipe L= 2 m | 13. Blind filter |
| 6. Softener intake pipe 0.5 m | 14. Power supply cable |
| 7. Presser | 15. Strap |
| 8. Double filter holder (2/3 pieces) | 16. Tablet |

2.8 - IDENTIFICATION OF THE MACHINE

- The machine is identified by the serial number.
- The serial number must be provided to the Dealer if maintenance or spare parts requests are made.

2.8.a - Positioning of the plate



IMPORTANT:

The machine plate is the only legal means of identification, therefore it must be kept in good conditions, it must not be removed and/or its data must not be altered. The customer is liable for any tampering.

2.8.b - Identification plate

The identification plate bears the following data:

- A = Model.
- B = Serial number.
- C = Year of manufacture.
- D = Power supply voltage
- E = Frequency
- F = Power
- G = Pump pressure
- H = Mains pressure

EN

PAGE INTENTIONALLY LEFT BLANK

EN



Chapter 3

EN

SAFETY DEVICES

INDEX

- 3.1 - EXPECTED USE 2
- 3.2 - IMPROPER USE 2
- 3.3 - DECLARATION FOR MATERIALS COMING INTO CONTACT WITH FOOD . 2
- 3.4 - SAFETY LABELS 2
- 3.5 - SAFETY DEVICES 2
 - 3.5.a - Mechanical safety devices 3
 - 3.5.b - Electrical/electronic safety devices 3
- 3.6 - OPERATOR AREAS 3
- 3.7 - AREAS WITH RESIDUAL RISK 3
- 3.8 - DANGEROUS AREAS 3



3.1 - EXPECTED USE



IMPORTANT

The coffee machine is manufactured and designed only to dispense espresso coffee and to prepare hot drinks (tea, cappuccino, etc.) by means of hot water or steam.

Use of the coffee machine is reserved to professional operators.

The machine includes an area to pre-heat the cups.

It must be used only for this purpose; any other use is to be considered improper and dangerous.



HAZARD



The manufacturer will not be held liable for any damage to persons or things due to improper use of the machine.

3.2 - IMPROPER USE

The coffee machine is designed and manufactured only for food preparation purposes, therefore the following is prohibited:

- use of the machine by non-professional operators;
- using fluids other than softened drinking water with maximum hardness of 3/5 French degrees (60/85 ppn);
- heating liquids or other substances that are not for consumption;
- pouring ground material other than coffee in the filter holders;
- positioning objects other than cups and mugs on the cup heating plate;
- placing containers with fluids on the cup heating plate;
- covering vents with cloths or other materials;
- covering the cup heating plate with cloths;
- touching the dispensing areas with your hands;
- using the machine if it is very wet.



IMPORTANT

This paragraph lists some improper uses that can be reasonably expected, but in any case the machine must be used observing the instructions under the “Expected use” paragraph.

3.3 - DECLARATION FOR MATERIALS COMING INTO CONTACT WITH FOOD

The manufacturer SANREMO s.r.l. hereby declares that materials used in its products are compliant with EC regulation no. 1935/2004.

3.4 - SAFETY LABELS

Warning labels with descriptive symbols are present on all areas that are dangerous for the operator or technician.



HAZARD



Labels showing safety instructions are applied on the machine; these must be followed carefully by anyone operating on the machine. Failure to comply with the instructions on the label waives any liability of the manufacturer for damage or injury to persons or property that could arise.

Danger: voltage on



- Label placed on all live areas. Do not perform operations when the voltage is on.

Danger of burning



- Label placed on the top part of the cup heating plate and on the dispensing units; operate with care due to the danger of burning.

3.5 - SAFETY DEVICES

There are two types of safety systems designed and fitted to the coffee machine:

- Mechanical safety devices
- Electrical/electronic safety devices.

EN

3.5.a - Mechanical safety devices (Fig. 1)

The mechanical safety devices are as follows:

- panel (1) enclosing all electrical/electronic components and the boiler, fully closed by screws;
- working surface (2) fitted with grille and tray to collect fluids;
- controls (3) located on the top part of the machine, above the dispensing areas (4);
- relief valve on the boiler;
- check valve on the water line.

3.5.b - Electrical/electronic safety devices

The electrical/electronic safety devices are as follows:

- thermal breakers on motors;
- safety thermostats to monitor overheating;

3.6 - OPERATOR AREAS (Fig. 2)

The machine is operated by only one operator, who stands in front of the machine to prepare coffee and other hot drinks with ease.

3.7 - AREAS WITH RESIDUAL RISK (Fig. 3)

Residual risk areas are areas that cannot be protected due to the specific type of operation they are used for; on the coffee machine, these areas are as follows:

- the area (1) of the units when dispensing coffee;
- the steam tap (2) when heating drinks;
- the hot water dispensing area (3);
- the top part of the dispensing area (4); this hazard is indicated by the relevant label.

Risk of burning is present in all three areas.

3.8 - DANGEROUS AREAS



Dangerous areas are all areas inside the machine, under the safety guards, where the technician can operate when servicing the machine.

These areas are accessible only by the technician.

Fig. 1

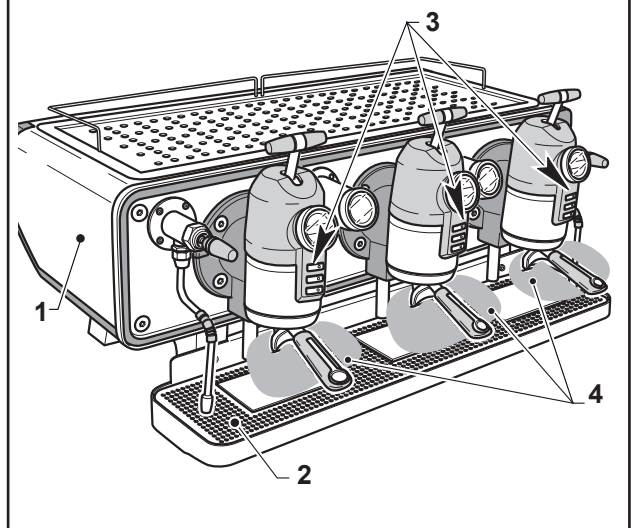


Fig. 2

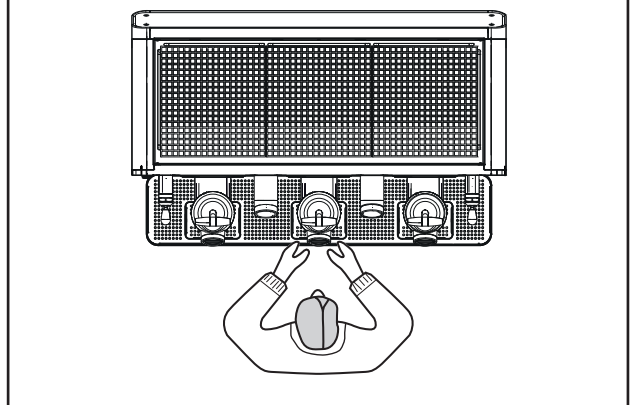
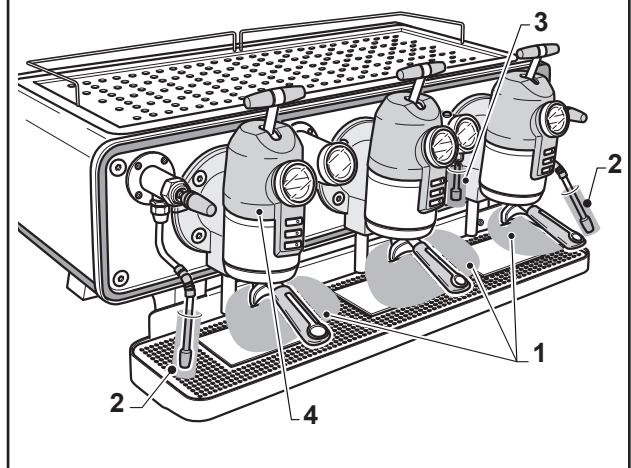


Fig. 3



PAGE INTENTIONALLY LEFT BLANK

EN



Chapter 4

EN

INSTALLATION AND CONNECTION

INDEX

4.1 - LIFTING THE MACHINE. 2

4.2 - MACHINE POSITIONING 3

4.3 - TRAY ASSEMBLY 4

4.4 - WATER CONNECTION 4

4.4.a - Drain..... 4

4.3.b - Intake 5

4.5 - ELECTRIC CONNECTION 6

4.5.a - Equipotential connection 7

4.6 - COMMISSIONING 8

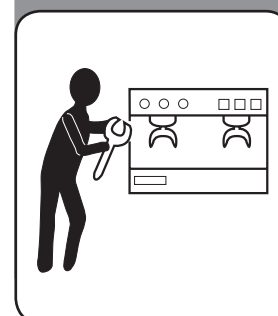
4.6.a - First start-up 8

4.6.b - Adjustment of the grinder/dosing machine..... 10

4.7 -COFFEE DISPENSING TESTS 10

4.8 - FINAL DELIVERY 10

4.9 - ADJUSTING THE FUNCTIONS 10



**HAZARD**

All operations described in this chapter must be performed by a specialised and authorised technician.

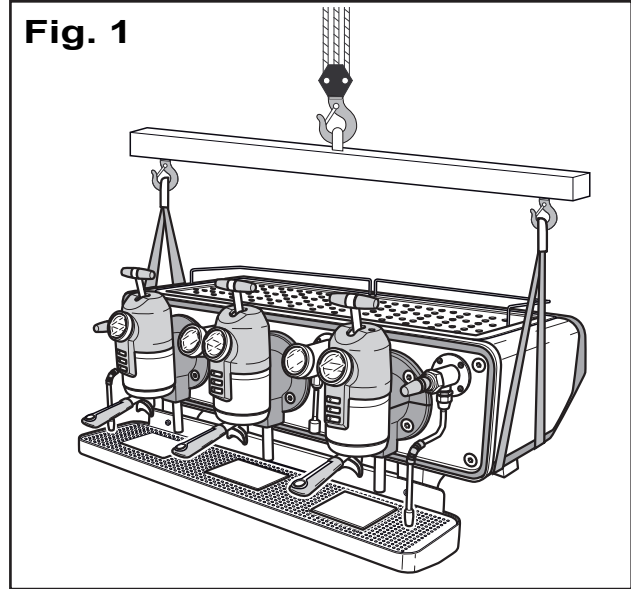
4.1 - LIFTING THE MACHINE (Fig. 1)

The machine must be lifted by four or more people located on opposite sides of the machine, lifting it manually while holding it from under the machine frame base/support feet.

The machine can also be lifted by a hoist, inserting the straps under the machine base and the other end to a beam, so that external panels are not crushed.

**ATTENTION**

Do not use steel ropes for lifting, since they may damage the external body.

Fig. 1

4.2 - MACHINE POSITIONING (Fig. 2)



ATTENTION

The coffee machine must be installed at a safety distance of at least 10cm from the side and rear walls.



HAZARD

The coffee machine cannot be installed in areas where water jets are used.



IMPORTANT

The working surface must be sized so that it can support the weight of the machine; it must be level and its height must be such that the top part of the machine (cup

heating plate) is no higher than 150 cm from the floor.

If necessary, drill two holes on the working surface to let through the intake and drain pipes and the power cable.

- Set aside some space for a used coffee container (1) and a grinder/dosing machine (2) near the machine.
- Lift the machine and position it in its final location.
- If necessary, it can be levelled by means of the feet (3).

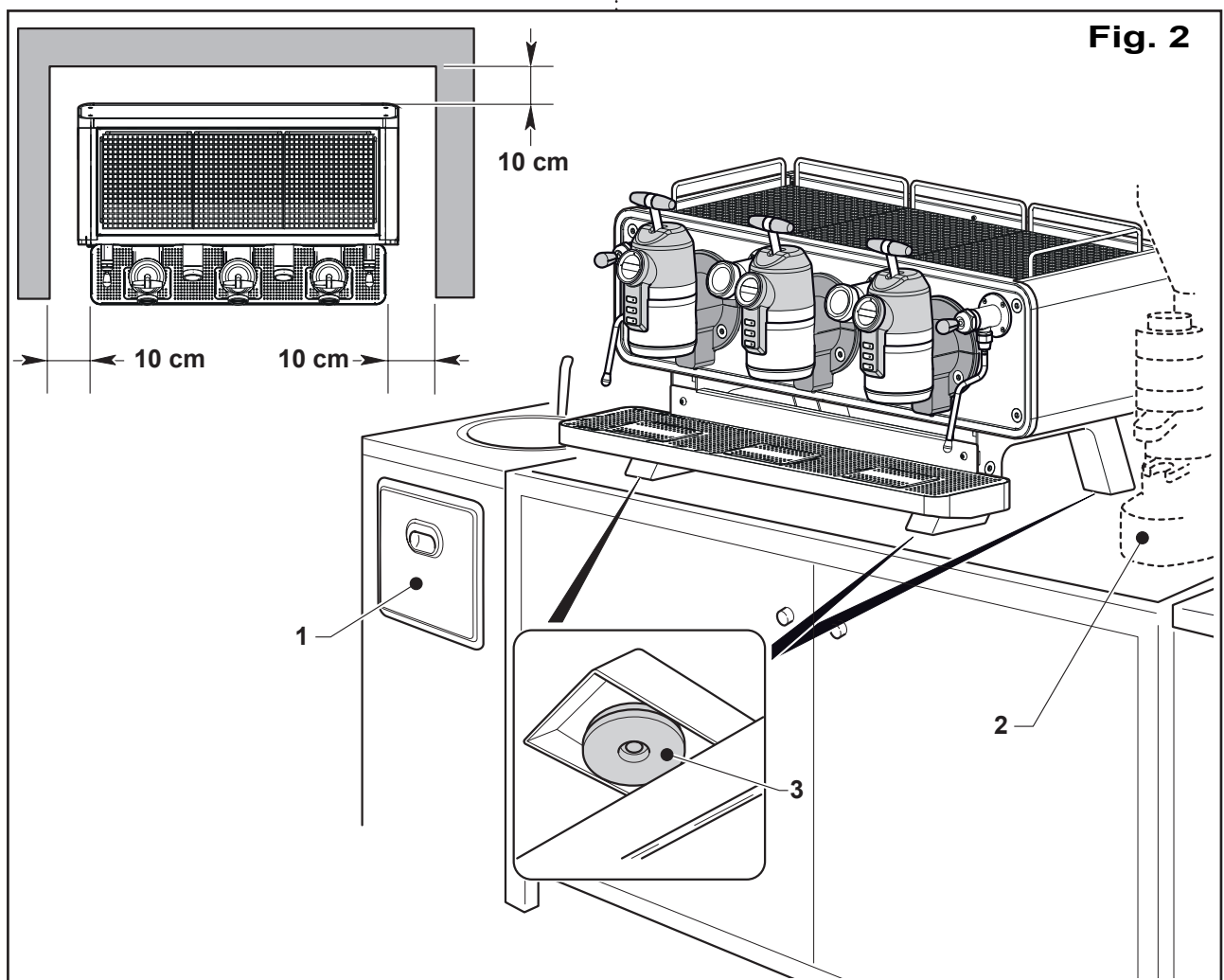


Fig. 2

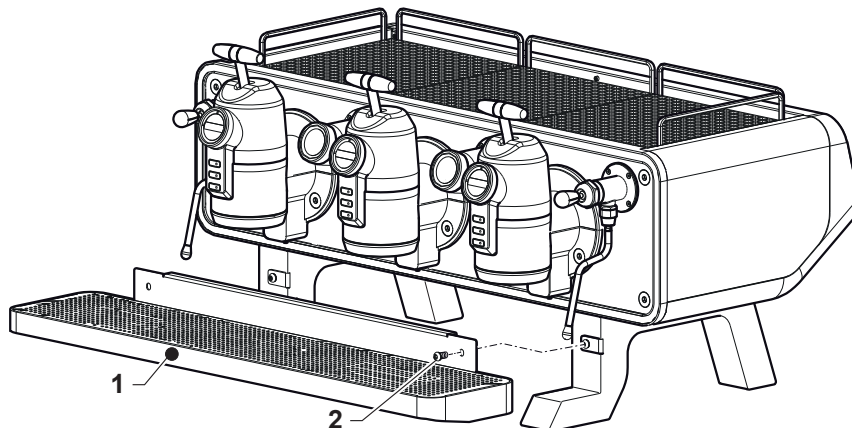
EN

4.3 - TRAY ASSEMBLY

(Only for the version without loading cells) (Fig. 3)

- Assemble the tray (1) on the machine and fasten it with the two Allen screws (2).

Fig. 3



4.4 - WATER CONNECTION (Fig. 4)

4.4.a - Drain (Fig. 4)

- Connect the drain pipe (1) to the tray fitting (2) and fasten it with the relevant strap (3).



IMPORTANT

The drain siphon must be positioned at least 20 cm below the area the machine is standing on.

- Connect the other end to the previously prepared drain pipe.

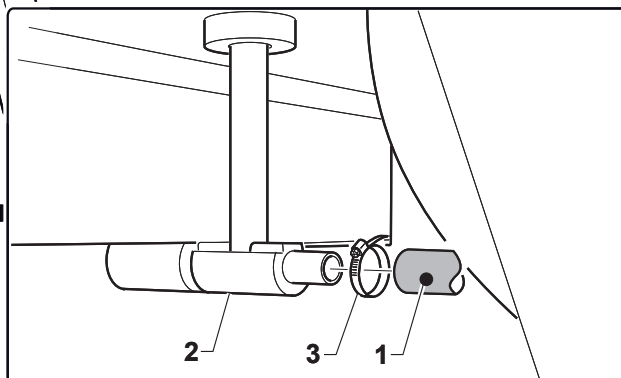
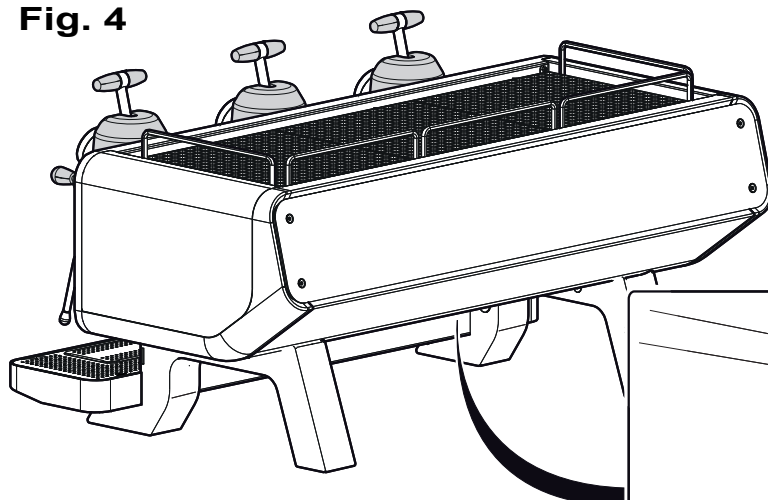


ATTENTION



Check that the drain pipe is free, without kinking or obstructions.

Fig. 4



EN

4.4.b - Intake (Fig. 5)

**ATTENTION**

The machine must be connected to a water mains supplying drinking water, softened to a maximum hardness of 3.5/5 French degrees (60/85 ppn).

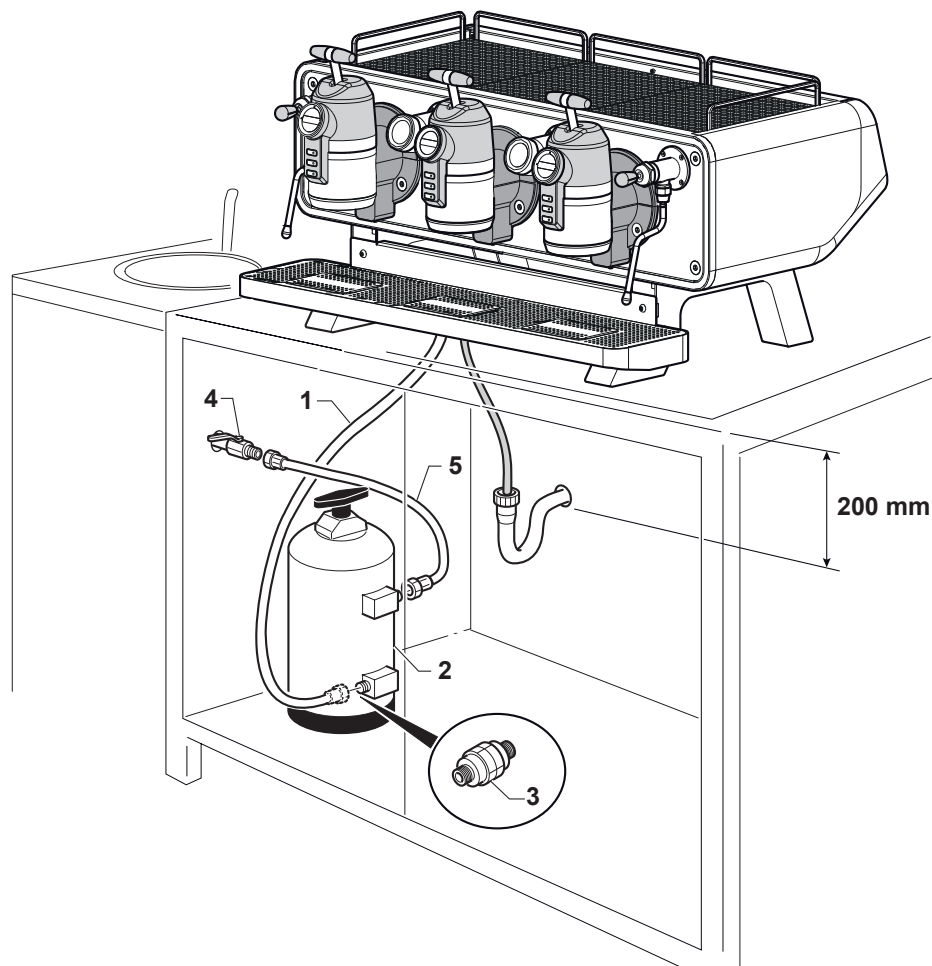
Check that the supply pressure does not exceed 4 bar (0.4 MPa). If pressure is greater, install a pressure reducer.

- Connect the intake pipe (1) to a softener (2) with the supplied impurity filter (3) between them

- Before the softener (2), install a shuttering tap (4) to separate the water system from the machine, and connect it to the softener (2) by means of pipe (5).

**IMPORTANT**

There are three softening systems for water: manual, automatic, centralised. To install, operate and service the softener, see the relevant instruction manual.

Fig. 5

EN

4.5 -ELECTRIC CONNECTION (Fig. 6)



- The power supply line must be fitted with a suitable omnipolar **LINE DISCONNECTOR** (automatic magnetothermal or differential breaker) located upstream of the control unit main switch, with a minimum opening of contacts of 3mm.
- The grounding system must be compliant with the national electrical regulations current in the place of installation.
- The power supply cables must be sized according to the maximum current required by the machine so that the total voltage loss under full load is less than 2%.
- Data pertaining to the power supply line must match those listed on the identification plate and those shown in the technical specification table, which is found in “chapter 2” of this manual.



Before performing the electrical connection, ensure that the **LINE DISCONNECTOR** is tripped (line is not live).



IMPORTANT

The machine is delivered already ready for the voltage requested upon ordering.

- The machine is connected to the grid by the supplied power cable (1) and to a breaker (2) that is properly sized for the machine power consumption. See the wiring diagrams in the figure for the connection method.

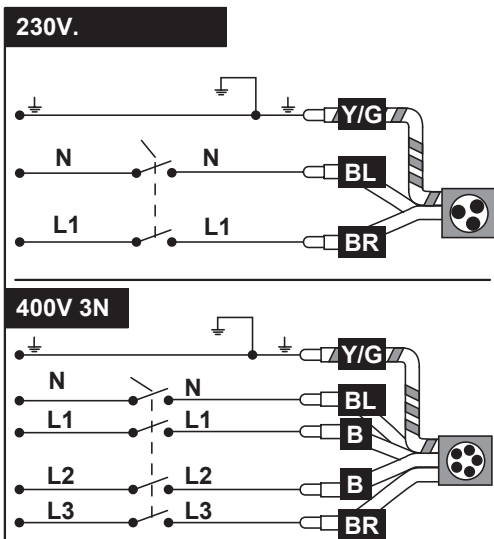
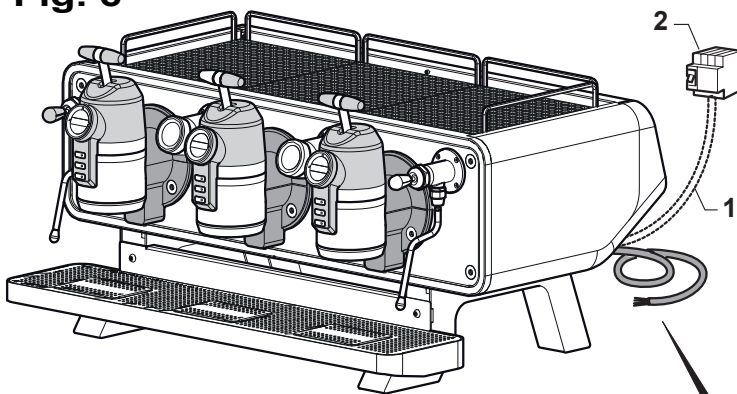


IMPORTANT

The differential breaker located upstream of the machine must be positioned in an easily accessible area.

EN

Fig. 6



G	Green
B	Black
W	White
Y/G	Yellow/Green
BL	Blue
BR	Brown

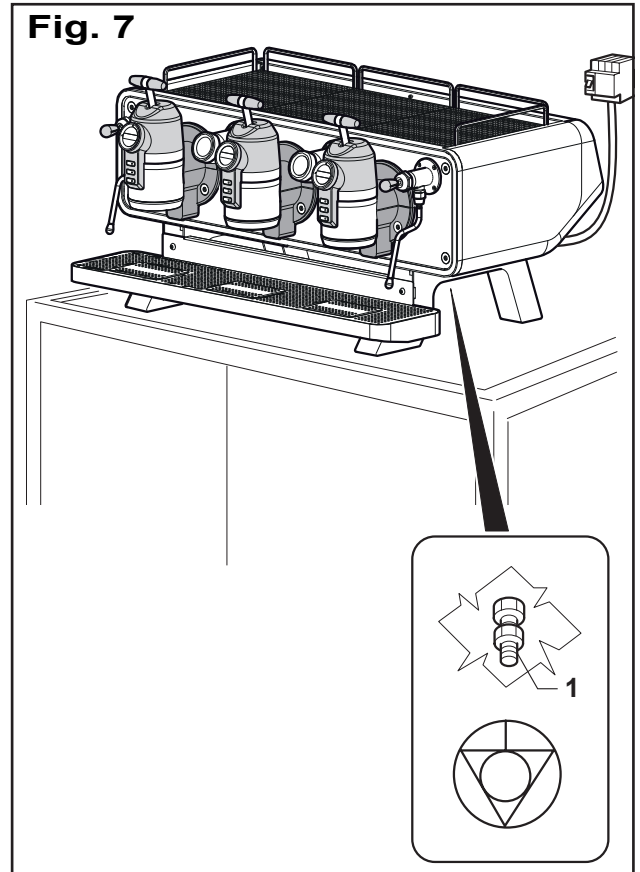
4.5.a - Equipotential connection (if present) (Fig. 7)

This connection, required by some standards, prevents differences in electrical potential between the grounds of the devices installed in the same room.

The machines prepared for this connection are fitted with the relevant terminal (1) located on the frame of the machine.

- Connect an external equipotential connector of the proper size to the relevant terminal (1), in compliance with current regulations.

Fig. 7



4.6 - COMMISSIONING

4.6.a - First start-up (Fig. 8 - 9)

- Open the water supply tap upstream of the machine.
- Power on the machine power supply bringing the breaker upstream of the machine to ON.
- Press the “ON/OFF” button (1) which turns on to indicate that the machine is live; the unit displays (2) turn on.
- The boiler is automatically filled with water; the graded scale “A” on the level display (3) turns on; when the full level is reached, scale “A” is complete and the display turns on fully.
- When the “MAX” level is reached, the graded scale “A” stays steady and the display is fully lit.



IMPORTANT

If automatic filling does not take place within 120 seconds, the machine stops and the LEDs on the unit button panels light up and flash.

Check that the water supply tap is open.

- When filling is completed, dispense water from the units by operating on levers (4), without fitting the filter holders.
- Check that water comes out properly, venting any air bubble present in the circuit.



IMPORTANT

Remove the cup heating plate (5) and press button (6) for 3 or 4 seconds to fully vent any air bubble in the circuit.

- Turn the steam dispensing levers (7) to open position until steam is dispensed from the taps (8), then bring the levers (7) back to the middle position.
- Dispense water by pressing button (9) located above the unit to vent any air bubble in the circuit.
- Wait for the set temperature to be reached for steam (“123°C”) and coffee water (“94°C”), which are shown on display (3) and (2) of each dispensing unit, respectively.

EN

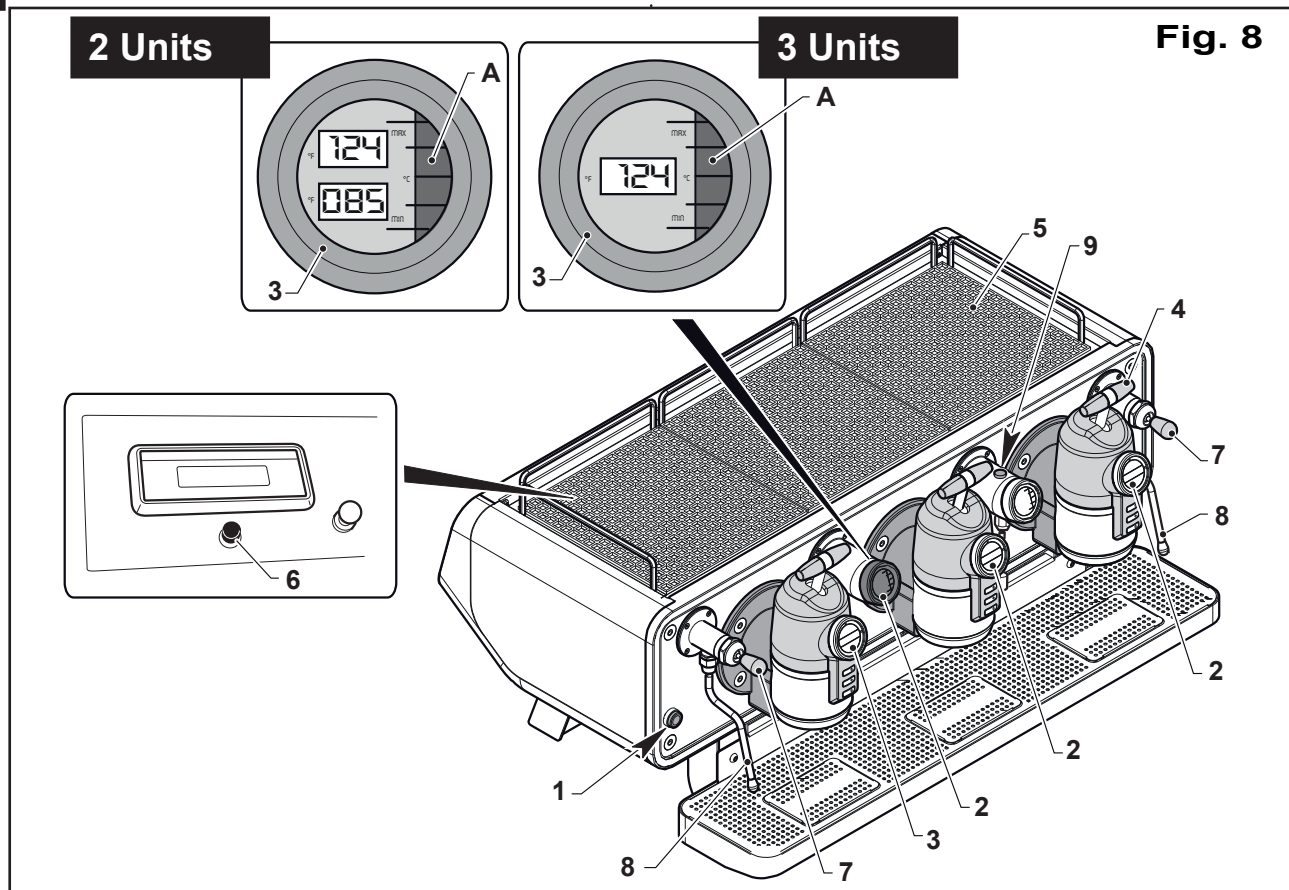


Fig. 8

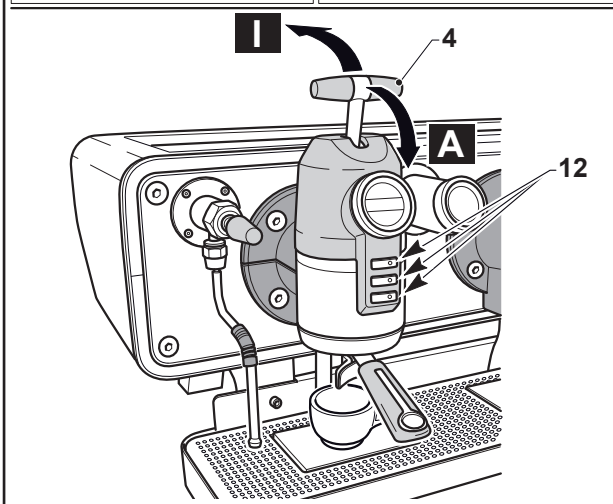
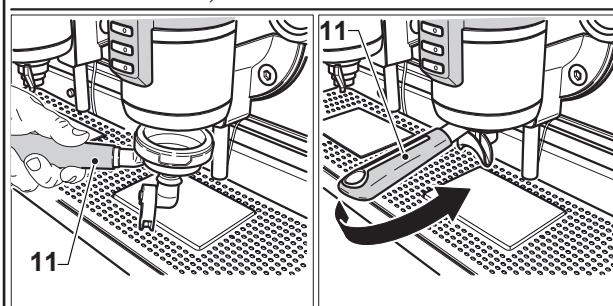
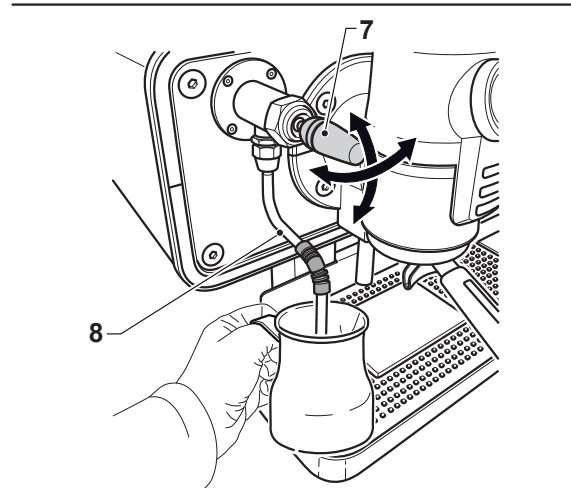
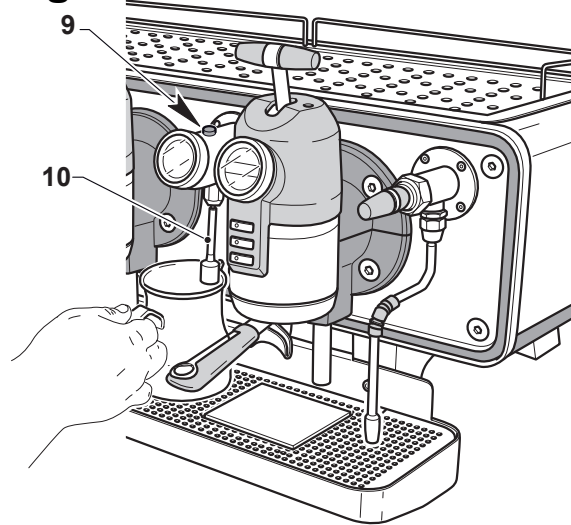
- Position a jug with handle under dispenser (10) and dispense water by pressing button (9), checking that dispensing is correct; water dispensing will stop automatically at the end of the set time.

- Position a jug of water and insert the tap (8) into it. Open the steam tap by turning lever (7) to the vertical or horizontal position (360° opening) and try to heat water up. Repeat the same operation with the other dispenser on the other side of the machine.

- Assemble the filter holders (11) in the units, position the cups under them and dispense by pressing the top lever (4) of each unit, enabling the 3 brewing % settings by means of the relevant buttons (12). Check proper dispensing of water into the cup.

**IMPORTANT**

Move the lever (4) forward “A” to dispense for one coffee; move lever (4) backward “I” to dispense for two coffees.

Fig. 9

4.6.b - Adjustment of the grinder/dosing machine



IMPORTANT

Install, adjust and prepare the grinder/dosing machine as described in the relevant instruction manual.

4.7 - COFFEE DISPENSING TESTS

Try to dispense coffee following the instructions in “chapter 5”, checking the quality of coffee.

- Dispense coffee and check that 20-30 cc of coffee are dispensed in 20-30 seconds;
- If this is not correct, the coffee grain size must be adjusted by operating on the grinder/dosing machine: a finer grain increases the brewing time, a coarser grain decreases the brewing time.
- Check that the dispensed coffee has the following characteristics:
 - hazel cream colour
 - consistency (fine bubbles)
 - cream remains for more than 1 minute.



IMPORTANT

These instructions are not compulsory, since proper dosing and therefore the quality of coffee depends on the type of coffee, type of water and climate.

4.8 - FINAL DELIVERY

At the end of the installation proceed as follows:

- Train the personnel who will be using the machine, performing some coffee dispensing tests, preparing a cappuccino, etc...
- Explain how to perform maintenance and cleaning operations for proper maintenance of the machine.
- At the end of installation, fill in the installation report.

4.9 - ADJUSTING THE FUNCTIONS



ATTENTION



Some machine functions (temperature, language, etc.) must be adjusted by a specialised and authorised technician, while the machine is operating and with the utmost care; these operations are described in the relevant technical manual.

5

Chapter

EN

**OPERATION OF THE MACHINE
INDEX**

5.1 - DESCRIPTION OF COMPONENTS. 3

5.2 - COFFEE DISPENSING UNIT 4

5.2.a - Display 4

5.2.b - Button panel..... 4

5.2.c - Lever 4

5.3 - HOT WATER DISPENSING UNIT “Opera 3 units” 5

5.2.a - Display 5

5.2.b - Dispensing button 5

5.4 - HOT WATER DISPENSING UNIT “Opera 2 units” 5

5.3.a - Display 5

5.3.b - Dispensing button 5

**5.5 - WATER LEVEL AND TEMPERATURE OR STEAM PRESSURE DISPLAY
“Opera 3 units” 6**

5.6 - STEAM DISPENSING UNIT 6

5.7 - DAILY PRELIMINARY OPERATIONS 7

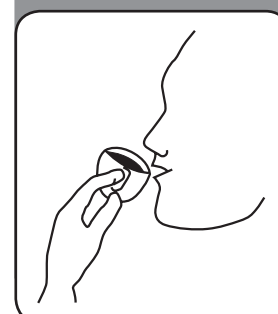
5.7.a - Starting the machine 7

5.7.b - Preparing the work station 8

5.8 - PREPARING COFFEE 9

5.8.a - General information on preparing good coffee..... 9

5.8.b - Dispensing coffee 9



INDEX

5.9 - PREPARING CAPPUCCINO 11

5.10 - PREPARING TEA, CAMOMILE, ETC. 11

5.11 - HEATING A DRINK 12

5.12 - PROGRAMMING 12

 5.12.a - “Coffee doses” manual programming..... 12

 5.12.b - “Water dose” manual programming 13

 5.12.c - Manual temperature programming..... 13

 5.12.d - Barista programming by means of a tablet 14

5.13 - ALARMS 19

 5.13.a - Water/coffee is not dispensed by the unit 19

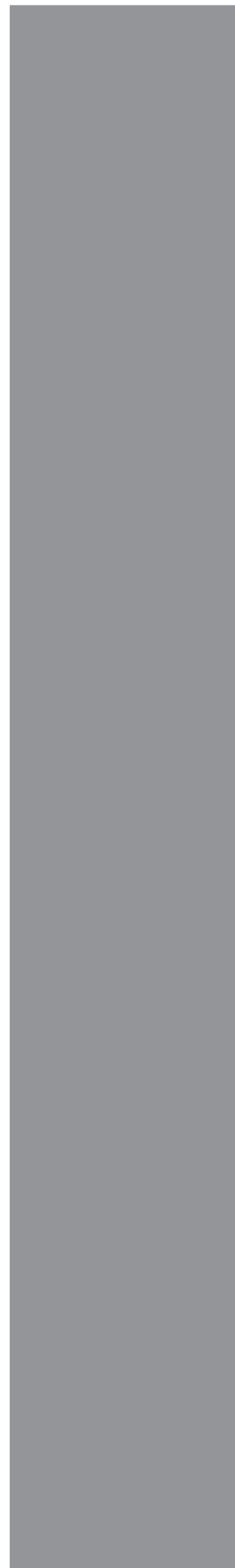
 5.13.b - Positioning the machine in stand-by 19

 5.13.a - Filling alarm..... 19

5.14 - SHUT DOWN 20

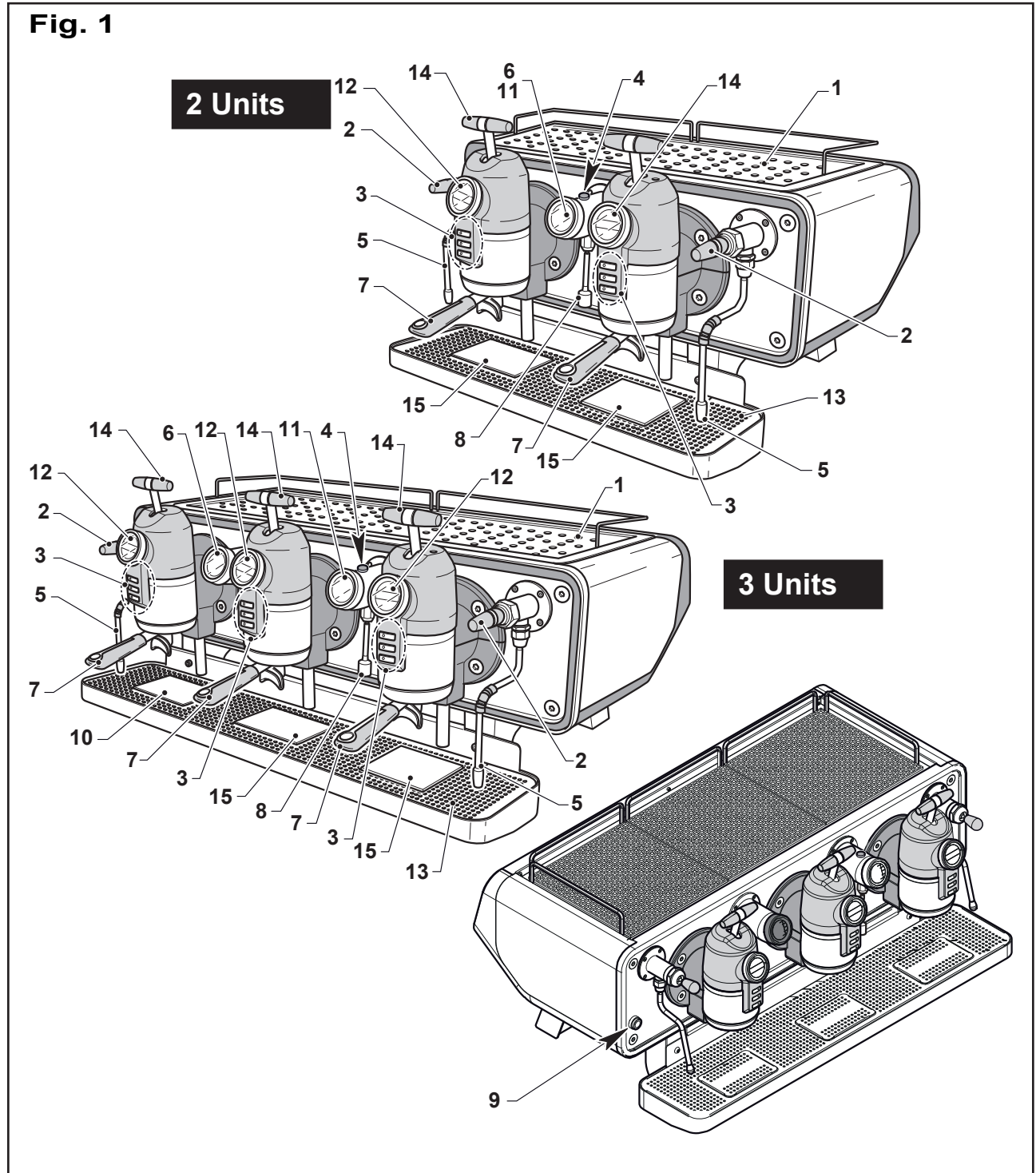
5.15 - MALFUNCTIONS CAUSES - SOLUTIONS 21

EN



5.1 - DESCRIPTION OF COMPONENTS (Fig. 1)

Fig. 1



Component key

- | | |
|--|--|
| <ul style="list-style-type: none"> 1. Cup heating plate with heating element 2. Steam tap lever 3. Unit button panel 4. Water tap button 5. Steam tap 6. Water level indicator 7. Unit with filter holder | <ul style="list-style-type: none"> 8. Water tap 9. On/Off line switch 10. Scales (if present) 11. Hot water temperature indicator 12. Unit parameter display 13. Tray 14. Coffee dispensing lever |
|--|--|

5.2 - COFFEE DISPENSING UNIT (Fig. 2)

A display (1), button panel (2) and a lever (3) are located on the dispensing units, to control coffee dispensing.

5.2.a - Display (1) (Fig. 3)

The display is divided into 3 separate areas:

Zone "A"

With the machine in stand-by, the temperature of the coffee water inside the unit is shown.

When dispensing coffee, the dispensing pressure is shown.

Zone "B"

With the machine in stand-by, the % of brewing selected by means of the button panel (2) is shown.

When dispensing coffee, the weight (in g) of the coffee in the cup is shown, net of the tare (for models fitted with scales).

Zone "C"

When dispensing coffee, the coffee dispensing time (in s) is shown.

5.2.b - Button panel (2) (Fig. 4)

Three buttons are present on the unit to select the percentage of brewing of coffee.

EN

Button (4) 40%

The 40% brewing corresponds to a "LONG COFFEE". Press button (4) until the relevant LED (5) turns on; the message "40%" appears on zone "B" of the display.

Button (6) 50%

The 50% brewing corresponds to a "ESPRESSO COFFEE".

Press button (6) until the relevant LED (7) turns on; the message "50%" appears on zone "B" of the display.

Button (7) 60%

The 60% brewing corresponds to a "SHORT BLACK COFFEE".

Press button (7) until the relevant LED (8) turns on; the message "60%" appears on zone "B" of the display.

5.2.c - Lever (3)

A lever (3) is located on the top part of the display, to control coffee dispensing.

Move the lever (3) forward "A" to dispense for one coffee; move lever (3) backward "I" to dispense for two coffees.

Fig. 2

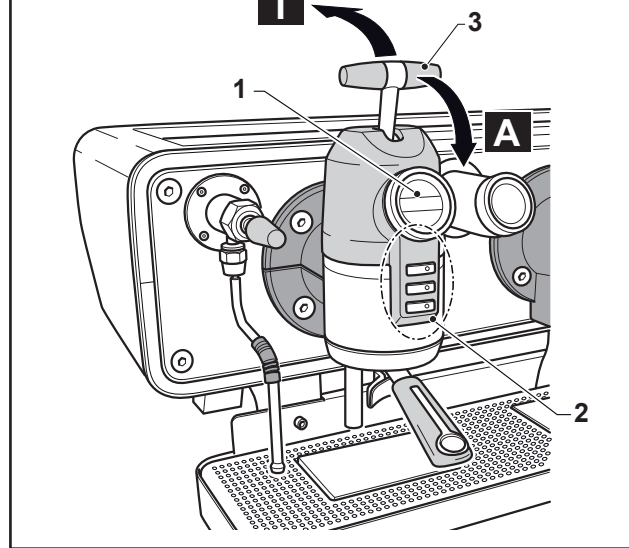


Fig. 3

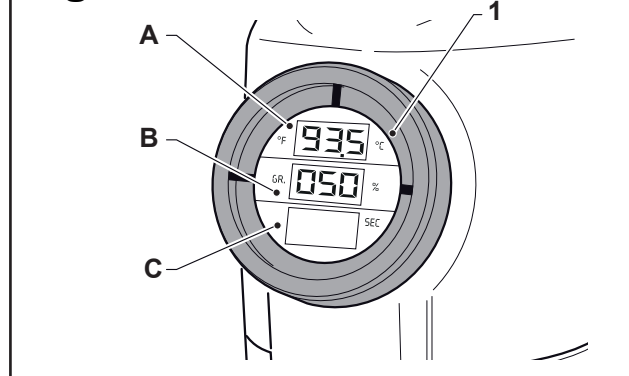
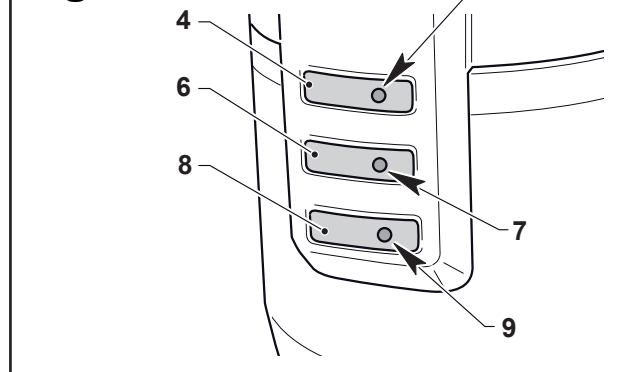


Fig. 4



5.3 - HOT WATER DISPENSING

UNIT "Opera 3 units" (Fig. 5)

A display (1) and a button (2) are located on the dispensing unit.

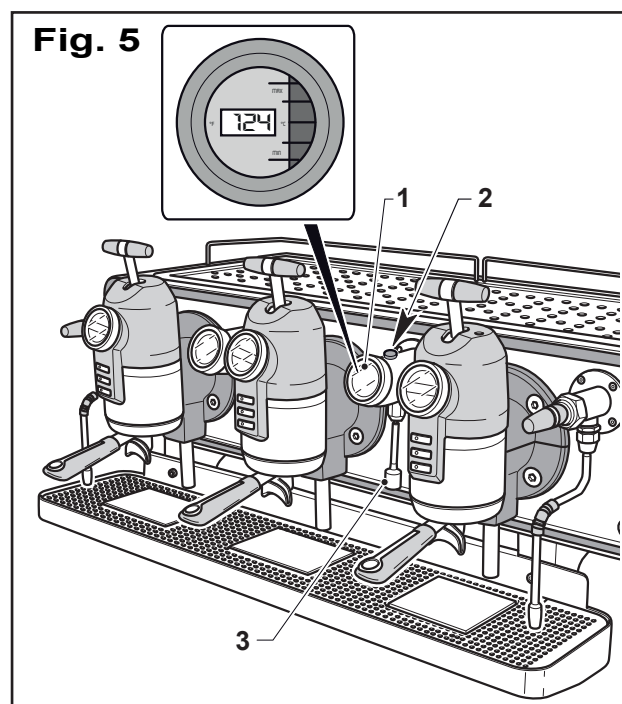
5.3.a - Display (1)

The middle display (1) shows the water temperature.

5.3.b - Dispensing button (2)

Press the button (2) to dispense hot water from nozzle (3), mixed at the desired temperature.

Dispensing ends automatically when the set time expires.



5.4 - HOT WATER DISPENSING

UNIT "Opera 2 units" (Fig. 6)

A display (1) and a button (2) are located on the dispensing unit.

5.4.a - Display (1)

The display is divided into 3 separate areas:

Zone "A"

This shows the temperature of steam in the boiler.

Zone "B"

This shows the water level in the boiler.

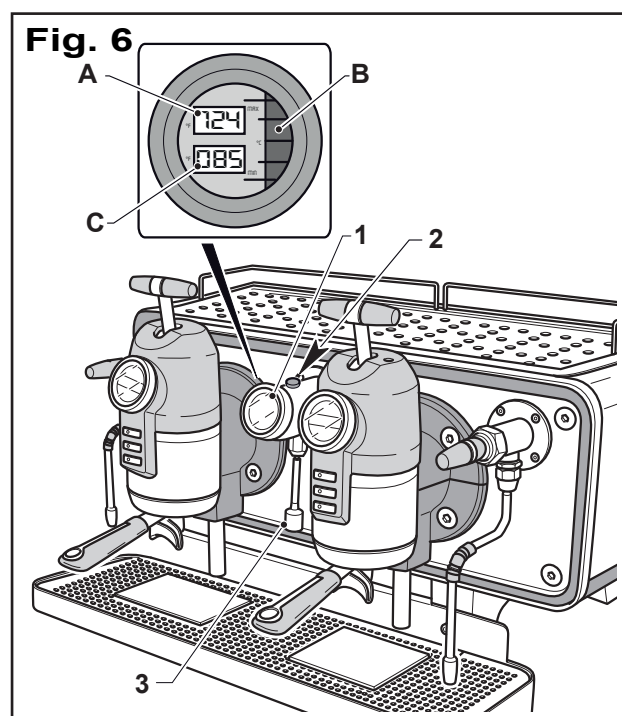
Zone "C"

This shows the water temperature.

5.4.b - Dispensing button (2)

Press the button (2) to dispense hot water from nozzle (3), mixed at the desired temperature.

Dispensing ends automatically when the set time expires.



5.5 - WATER LEVEL AND TEMPERATURE OR STEAM PRESSURE DISPLAY “Opera 3 units” (Fig. 7)

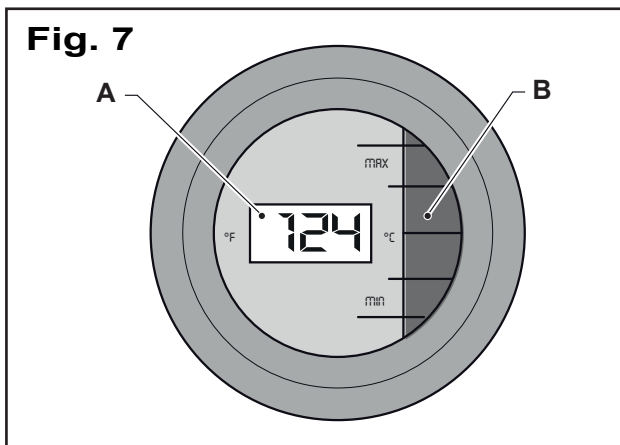
The display is divided into 2 separate areas:

Zone “A”

This shows the temperature or pressure of steam in the boiler, according to the programming.

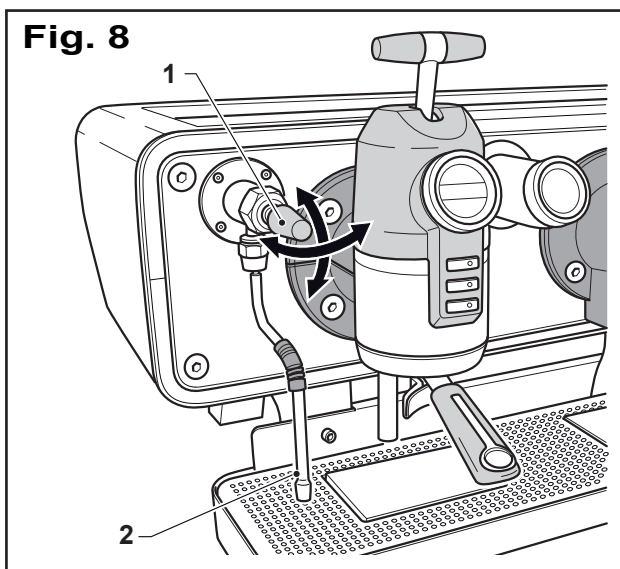
Zone “B”

This shows the water level in the boiler.



5.6 - STEAM DISPENSING UNIT

Move lever (1) in any position to start dispensing steam from nozzle (2); move the lever (1) to the middle to stop dispensing.



5.7 - DAILY PRELIMINARY OPERATIONS

5.7.a - Starting the machine (Fig. 9-9a)

- Check that the water supply tap upstream of the machine is open.
- Check that the thermal breaker upstream of the machine is set to "ON".
- Press switch (1), which will turn on; water in the boiler will be automatically heated, as well as the cup heating plate.
- Place the filter holders in the relevant units.
- Wait for the water temperature to reach the set value shown on the top part "A" of display (2) on the dispensing unit.
- Wait for the steam temperature "B" shown on display (3) to reach the set value " $123^{\circ}\text{C} \div 124^{\circ}\text{C}$ ".
- Wait for the water temperature "C" shown on display (3-4) to reach the set value " 85°C ".

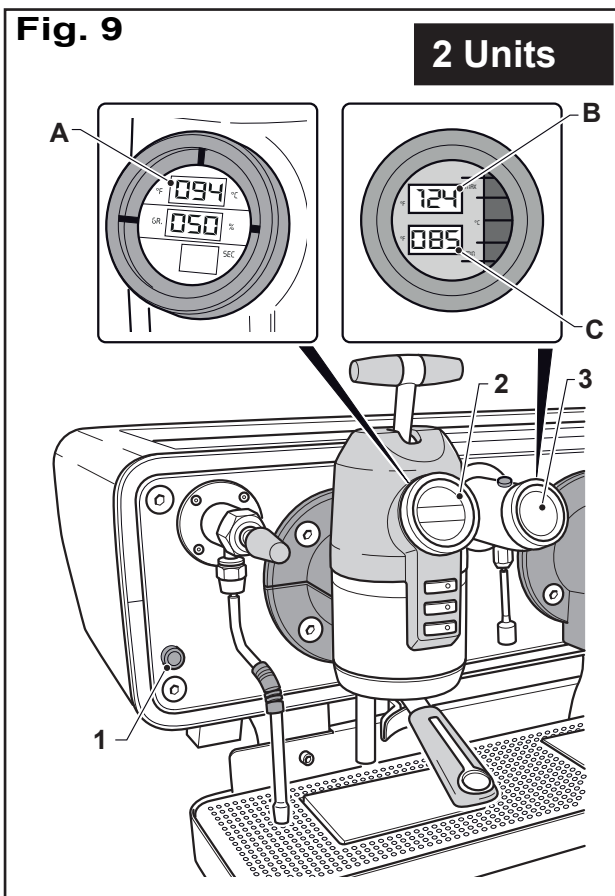
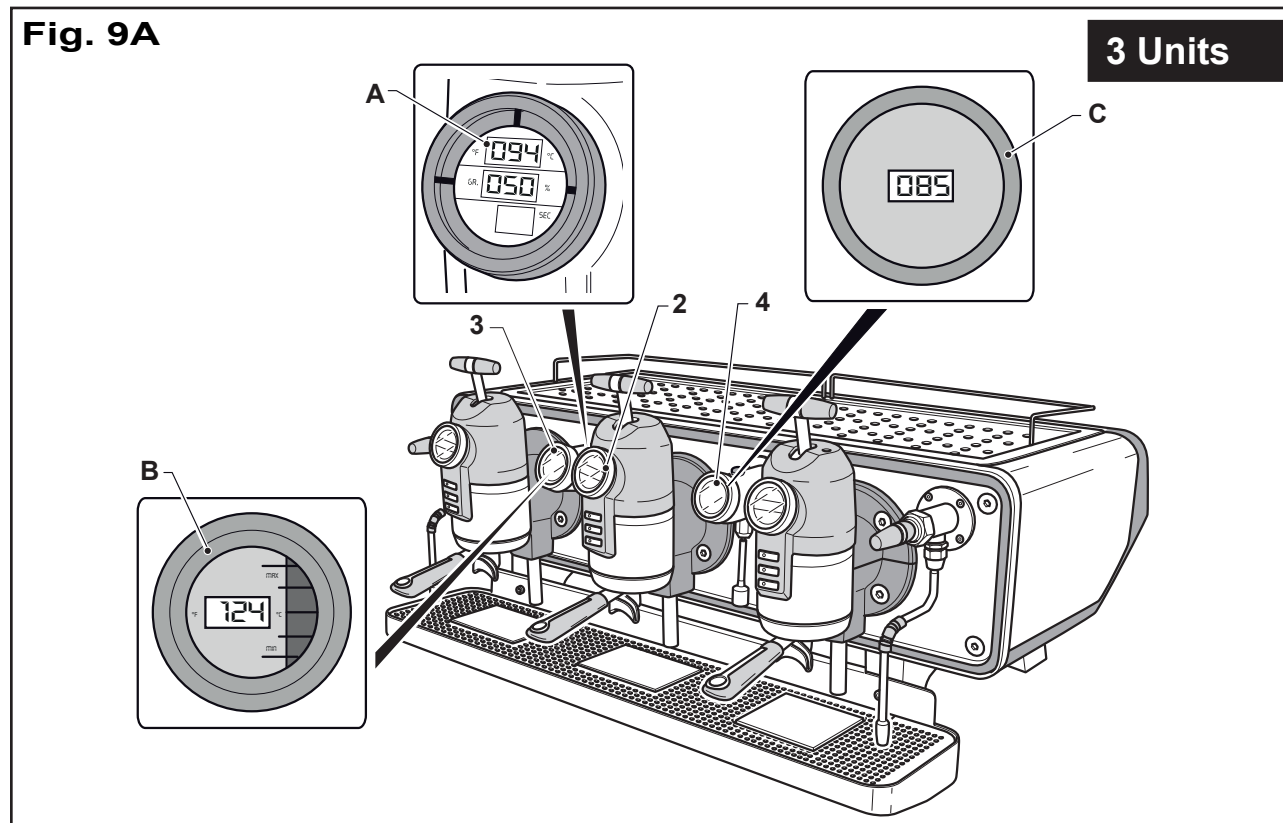


Fig. 9A



EN

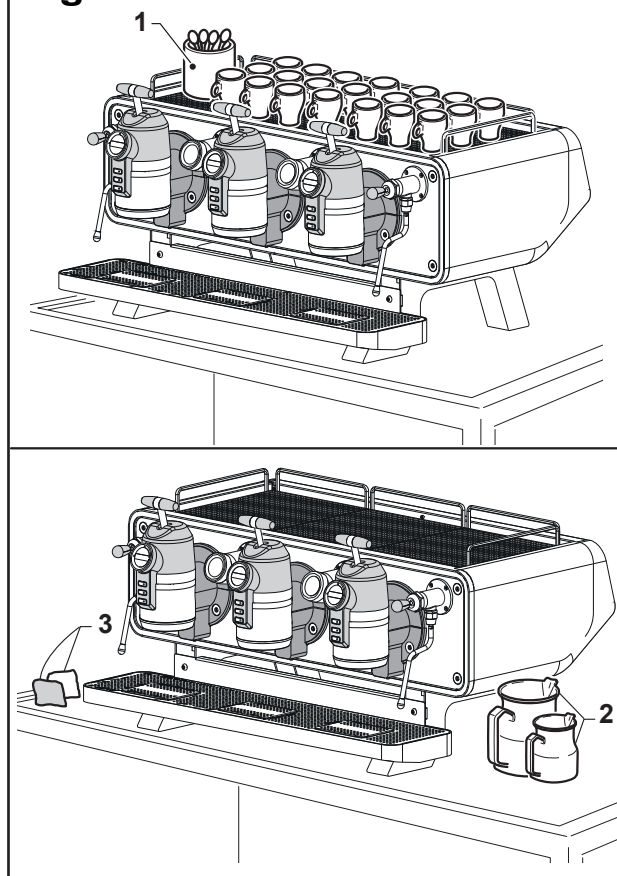
5.7.b - Preparing the work station (Fig.10)

- Place the teaspoons in a metal container (1) and place it on the cup heating plate.
- Prepare the milk jugs (2) and place them near the machine.
- Prepare some cloths (3) to clean the steam taps, the machine and the bench.
- Prepare the grinder/dosing machine and the ground coffee as described in the relevant manual.
- Position the cups/mugs on the cup heating plate, with their lip facing upwards (maximum of two layers).

**IMPORTANT**

Only cups, mugs and glasses and no other objects can be placed on the cup heating plate.

Dry the objects before placing them on the cup heating plate.

Fig. 10

5.8 - PREPARING COFFEE (Fig. 11-12-13-14)

5.8.a - General information on preparing good coffee

- The cup must always be hot, therefore take it from the cup heating plate or heat it with hot water if cold. If the cup is cold, the sudden change of temperature of the espresso will change its taste.
- Never load the filter holder without immediately dispensing coffee; the coffee powder would "burn" in the unit and the espresso would be very bitter.
- We recommend grinding a quantity of coffee necessary for the immediate need; ground coffee which is not used for long will lose its aroma and its fatty content will go rancid.

5.8.b - Dispensing coffee

- Remove the filter holder (1) from the dispensing unit turning it in the direction of the arrow, turn it upside down and bang it against the used coffee container (2) to remove all used coffee.



Do not bang the filter holder against an unprotected surface because the filter may be damaged and the seal may be compromised.

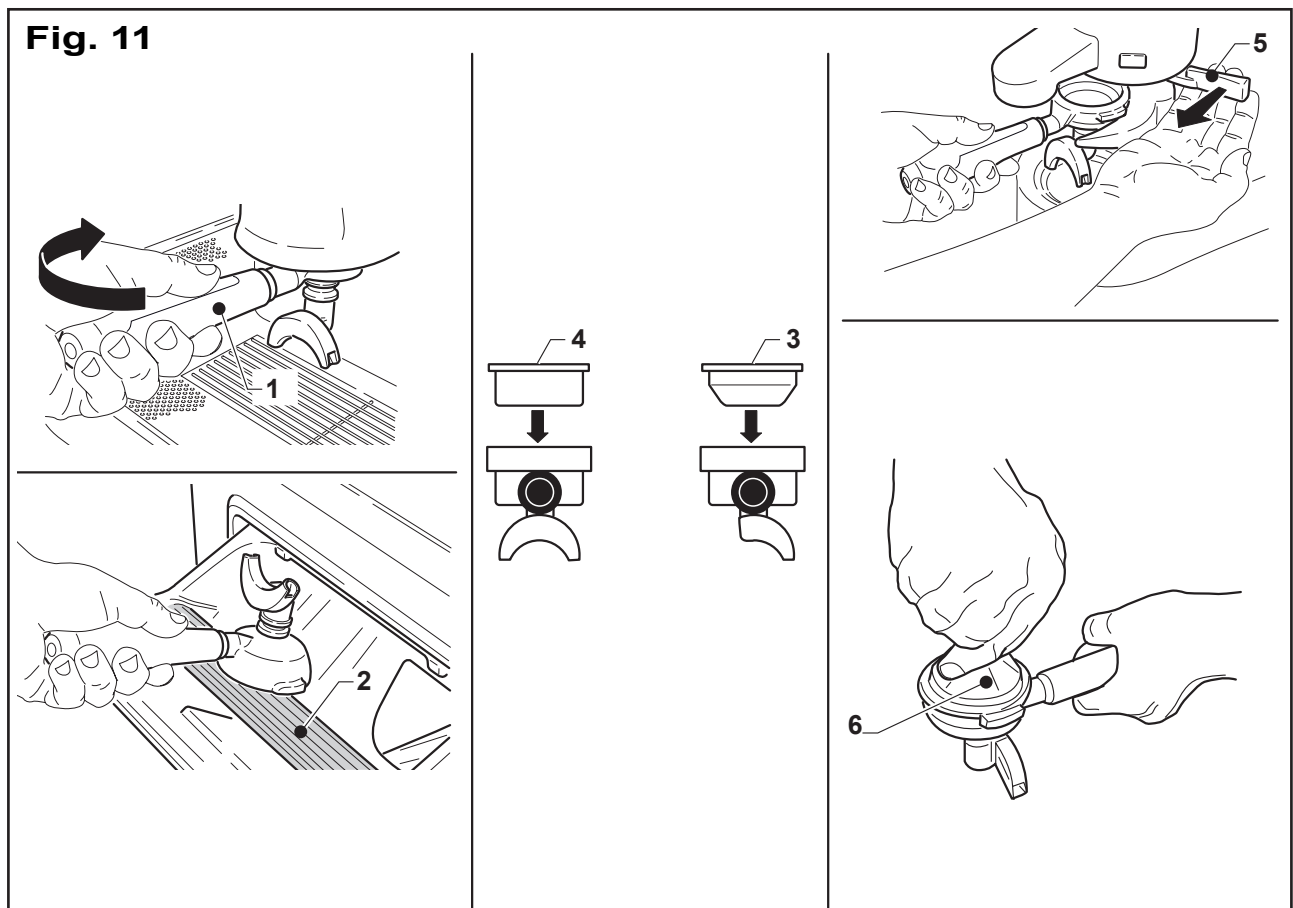
- Use the filter for one coffee (3) or two coffees (4) as needed.
- Position the filter holder (1) in the relevant seat of the grinder/dosing machine; pull the lever (5) once for one coffee or twice for two coffees.



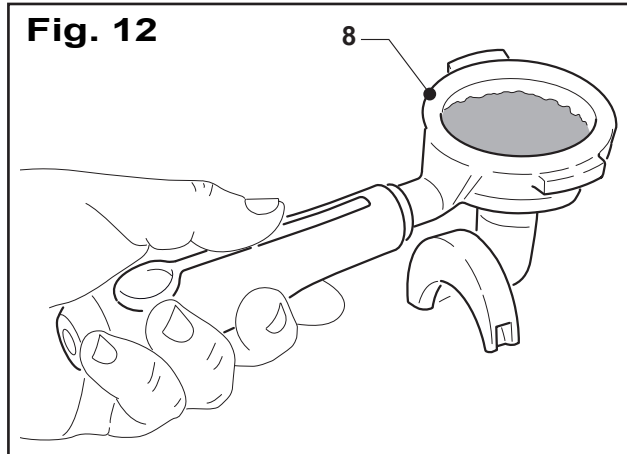
The lever of the grinder/dosing machine must be pulled fully and then released so that it returns to standby position.

- Press the coffee with the presser (6).

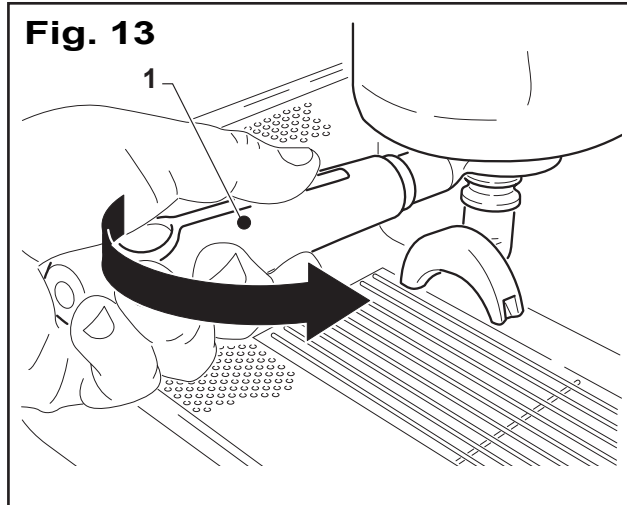
Fig. 11



- Clean the edge (8) of the filter holder; if coffee powder is left on the edge of the filter, the gasket seal will be compromised, therefore water and coffee will leak.



- Attach the filter holder (1) to the unit, turning it in the direction of the arrow until it stops.
- Place the coffee cup(s) under the filter holder.
- Choose the desired type of coffee
Button 9 = Short black (60%)

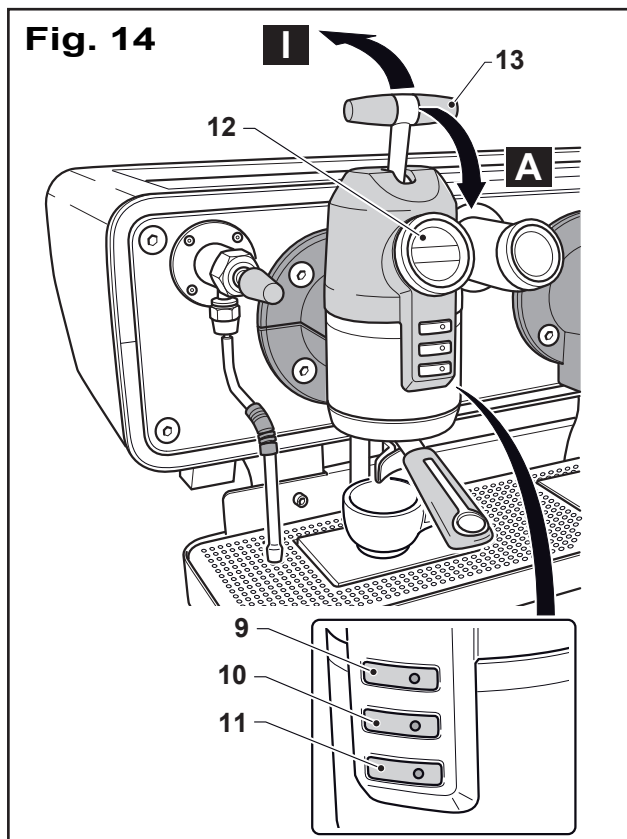


EN

Button 10 = Espresso coffee (50%)
Button 11 = Long coffee (40%)

When the button is pressed, the relevant LED turns on and the selected brewing % appears on display (12).

- Operate on lever (13) to start dispensing coffee; Move the lever (13) forward "A" to dispense for one coffee; move lever (13) backward "I" to dispense for two coffees.
- Dispensing automatically stops when the set time expires or the set weight is reached, as detected by the loading cell located under the cup.
- After dispensing, leave the filter holder fitted to the unit until the next dispensing.



5.9 - PREPARING CAPPUCCINO

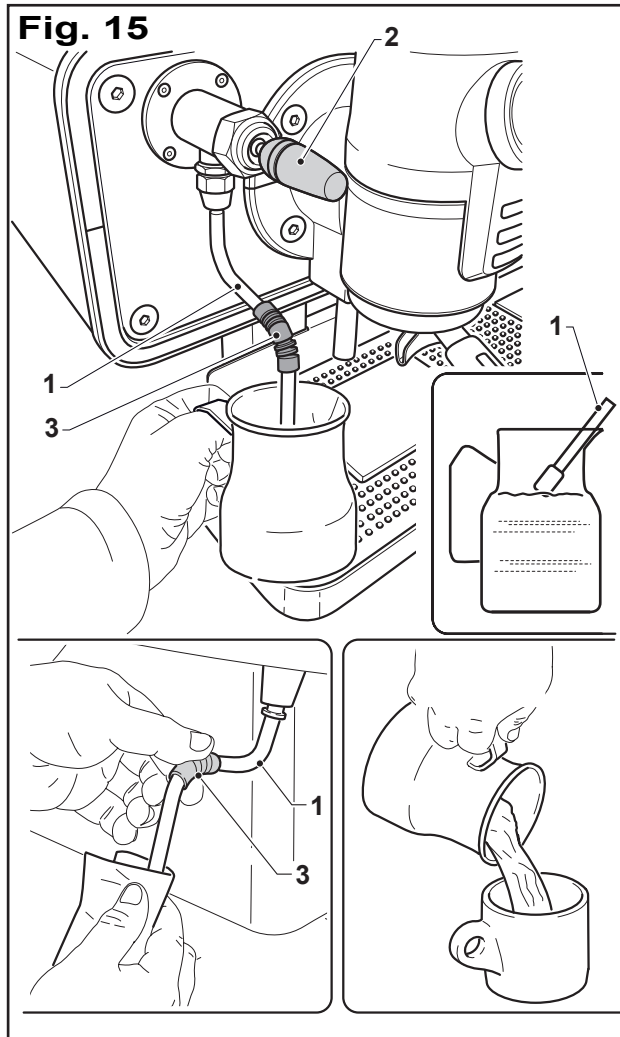
(Fig. 15)

To prepare a professional cappuccino, fresh milk must be "frothed" ($\pm 65 \div 70$ °C Max) until froth is achieved, which then is poured onto a previously dispensed coffee.



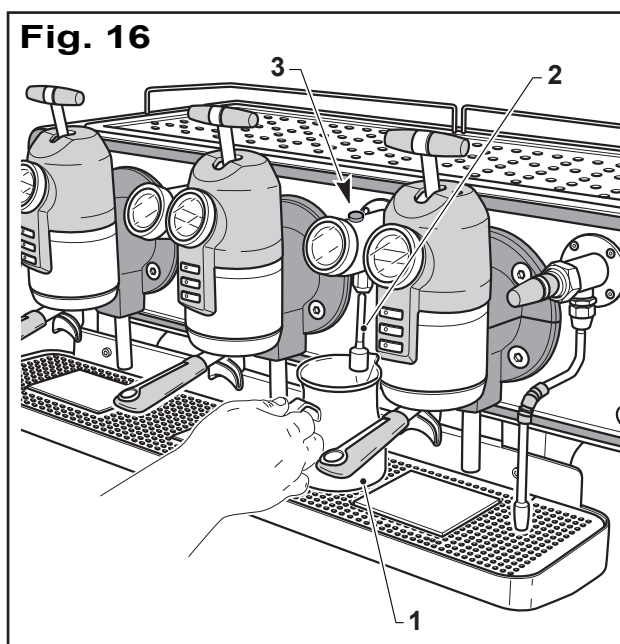
Be careful, since the tap (1) is hot and can burn your hand. To move the tap, hold it only by the area (3) coated with rubber.

- Pull out the tap (1) over the grille and use the lever (2) to dispense steam for one/two seconds to drain the water contained in the steam tap.
- Pour the milk in the jug. We recommend using stainless steel jugs with conical spouts.
The quantity of milk for a cappuccino is approximately 125 cc (1/4 of a litre).
- Keep the spout of the steam tap (1) just below the milk surface; keep the jug slightly tilted, the steam tap must not be in the middle nor against the wall. Open the steam with lever (2): a vortex will be generated inside the jug, which will form a compact froth. Stop dispensing steam by moving lever (2) to the middle position when a max. temperature of 70 °C is reached.
- Pull out the steam tap from the jug, tap the bottom of the jug gently to stabilize the air bubbles, then pour the froth on the previously prepared espresso, waving the jug slightly.
- After preparing any type of drink, dispense steam for a few seconds to remove any residue of the drink and clean, before and after each dispensing, with a cloth to be used only for this purpose and to be periodically replaced in order to prevent crusting that is hard to remove.



5.10 -PREPARING TEA, CAMO-MILE, ETC. (Fig. 16)

- Place a jug (1) under the water dispensing tap (2).
- Press button (3) to dispense hot water, when the set time expires, dispensing stops.
- Add the desired product.



EN

5.11 -HEATING A DRINK (Fig. 17)

- Position the tap (1) over the grille and use the lever (2) to dispense steam for one/two seconds to drain the water contained in the steam tap.
- Pour the drink in the jug. We recommend using stainless steel jugs with conical spouts.
- Insert the steam tap (1) into the jug then dispense steam by turning lever (2).
- When heated, stop dispensing steam by moving lever (2) to the middle position.
- After preparing any type of drink, dispense steam for a few seconds to remove any residue of the drink and clean, before and after each dispensing, with a cloth to be used only for this purpose and to be periodically replaced in order to prevent crusting that is hard to remove.



HAZARD

Be careful, since the tap (1) is hot and can burn your hand. To move the tap, hold it only by the area (3) coated with rubber.

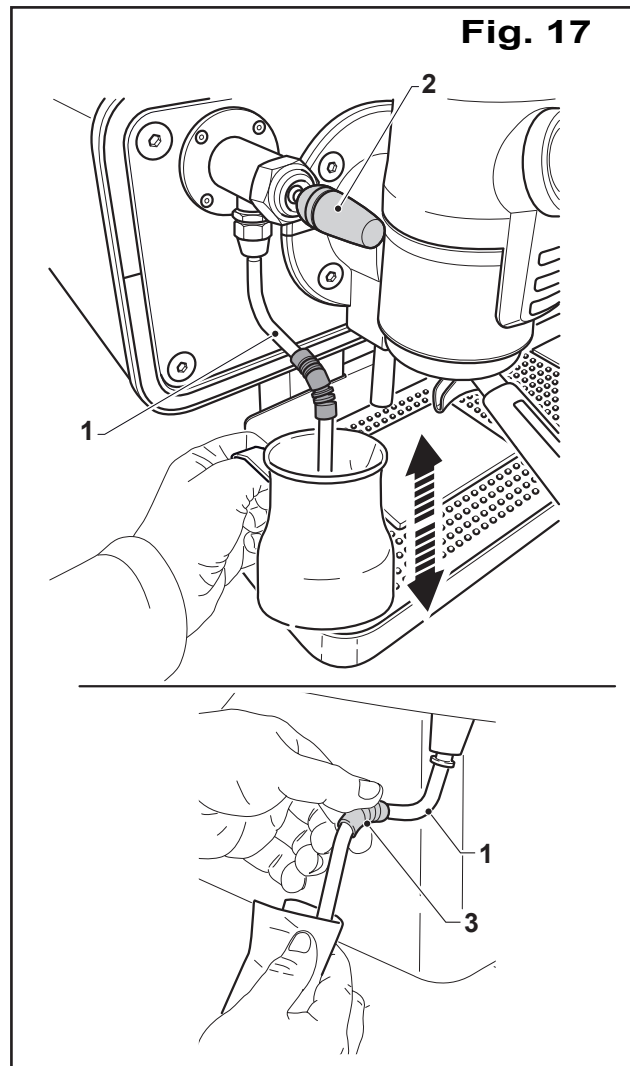


Fig. 17

EN

5.12 -PROGRAMMING

Doses and some machine functions (temperature, etc.) can be programmed in two different ways: Manually, by means of the machine buttons, or by means of an application installed on a tablet.

5.12.a - “Coffee doses” manual programming (Fig. 18)

- Fit the filter holder with coffee sufficient for the dispensing to be programmed on the machine.
- Press button (1) on the first unit on the left for 10 seconds, until its LED flashes (2).
- Within 30 seconds, press one of buttons (1), (3), (4) pertaining to the dispensing to be programmed, then operate lever (5) toward “A” to dispense a coffee or toward “I” to dispense two coffees.
- When the quantity of coffee in the cup reaches the desired amount, move lever (5) to stop dispensing; the program will store the quantity of coffee dispensed for that dispensing for all units of the machine.
- Repeat this operation for all types of dispensing.

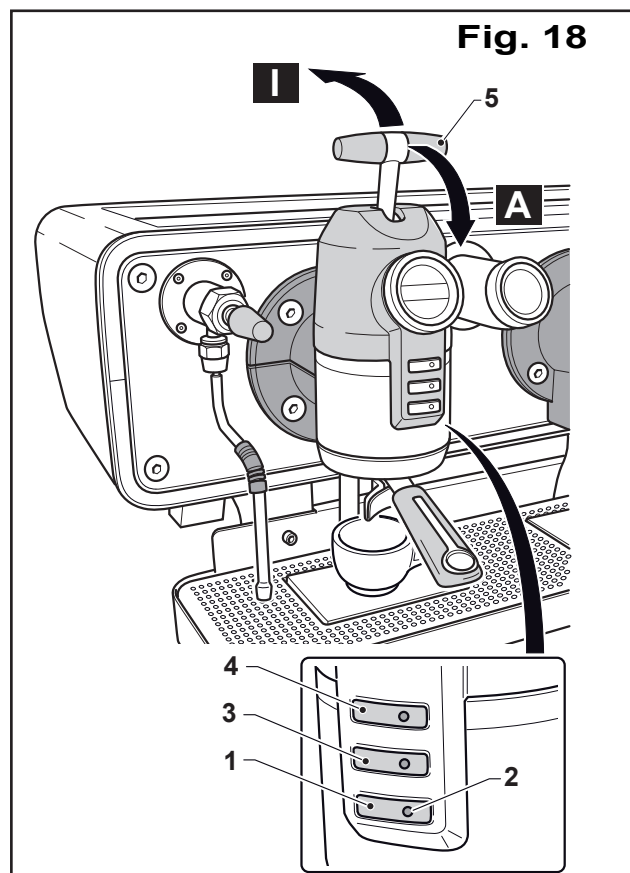
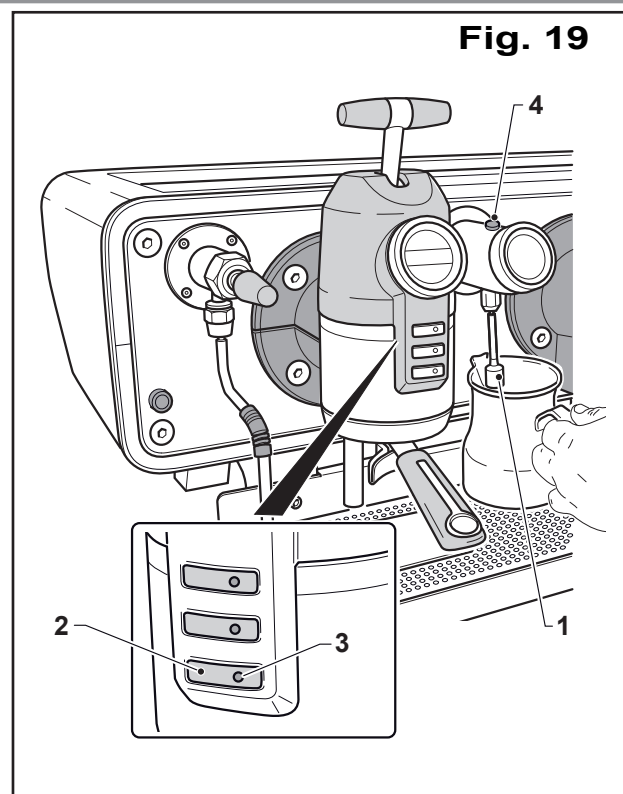


Fig. 18

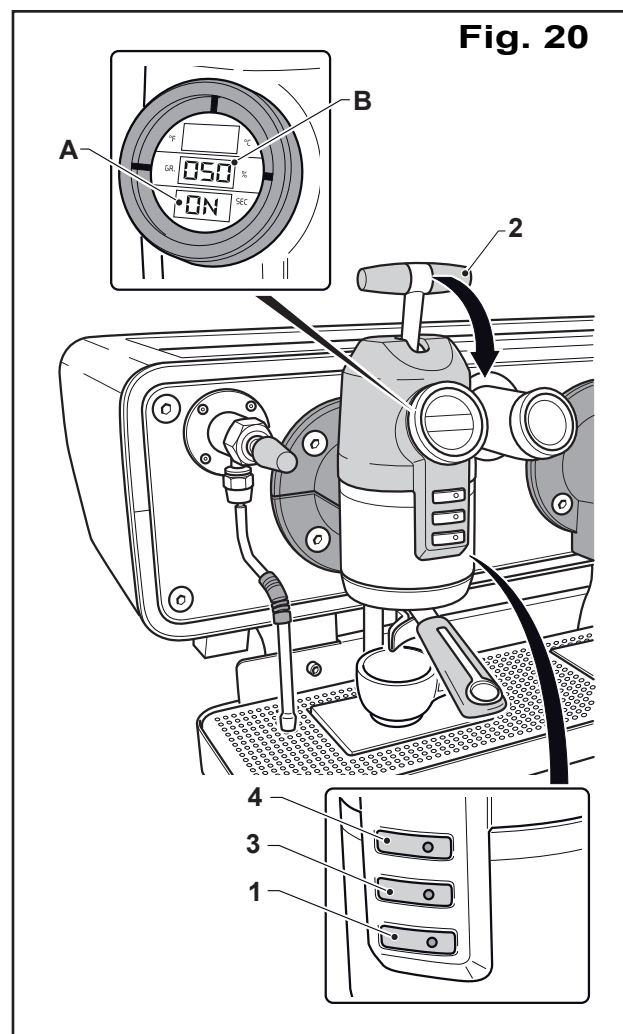
5.12.b - "Water dose" manual programming (Fig. 19)

- Position a container under spout (1).
- Press button (2) on the first unit on the left for 10 seconds, until its LED flashes (3).
- Within 30 seconds, press button (4) to dispense hot water, when the desired quantity is reached, press button (4) again to stop dispensing. The dispensed quantity is stored in memory.



5.12.c - Manual temperature programming. Cup heating plate temperature (Fig. 20).

- Programming the temperature of the cup heating plate is possible only using the first unit on the left.
- Press button (1) on the first unit on the left and keep it pressed, at the same time move lever (2) forward and use buttons (3) and (4) to set the heating of the cup heating plate "ON" or "OFF"; the status of the cup heating plate is shown in field "A" of the unit display.
- If the cup heating plate heating is "ON" in field "A", the power is shown in field "B" as a % of the resistance to heat the cup heating plate; use button (3) to decrease power and button (4) to increase power.
- To confirm the data that were set, press button (1) to move to programming the coffee water temperature.



Coffee water temperature and unit (Fig. 21).

- Press button (1) on the first unit on the left for 10 seconds, until its LED flashes (2).
- The water temperature is shown in field "A" of the unit display, while "Set." is shown in field "B" to indicate that the temperature is being set; field "C" shows the message "t1" which indicates that the water temperature is being programmed.
- Use button (3) to decrease the temperature and button (4) to increase it.
- To confirm the data that were set, press button (1) to move to programming the dispensing unit temperature shown by the message "t2" in field "D".
- Adjust temperature "t2" in the same way as for programming "t1" then press button (1) to confirm and leave the programming stage.
- Adjust the temperatures "t1" and "t2" also for the other units of the machine, as described above for the first unit on the left.

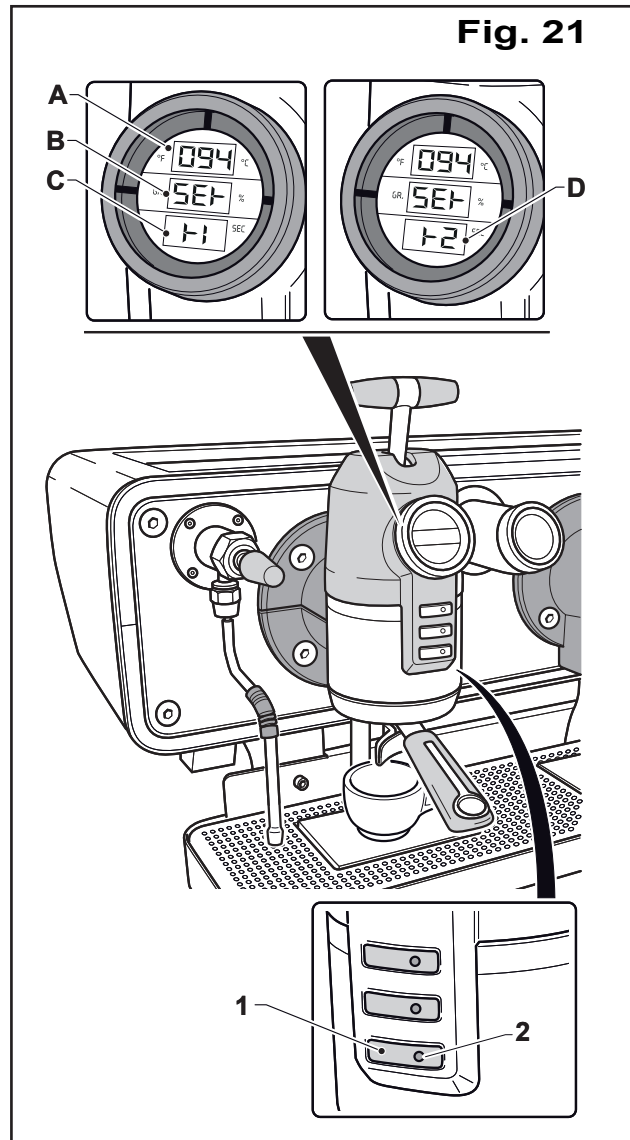


Fig. 21

EN

5.12.d - Barista programming by means of a tablet

- Turn on the tablet provided with the machine; according to the language set on the tablet the software will be in Italian if the Italian language is set or in English if any other language is set.
- Start the "Sanremo Opera Bar" app on the initial screen, which will display the main screen;



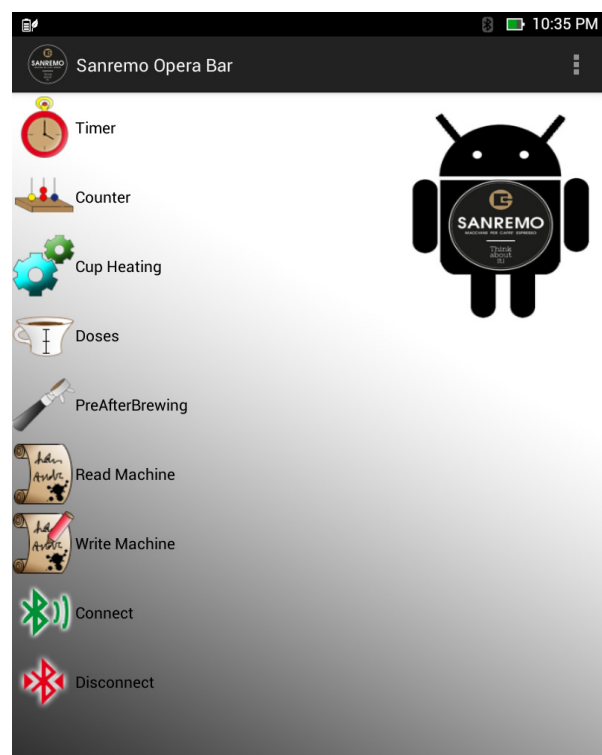
Timer

Use this function to program starting and shutting down the machine and the closing day.



Counter

This function can be used to display the number of coffees dispensed by each unit and by each type of dispensing, and partial counter can be reset.

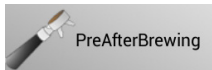




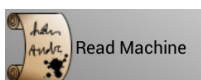
The operation of the cup heating plate and the power of the heating element can be set with this function.



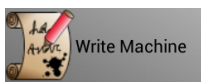
The grams of coffee, quantity of water and dispensing pressure can be set with this function for each type and % of dispensing.



Pre-infusion and post-infusion can be set with this function for each type and % of dispensing.



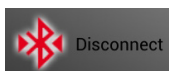
All machine parameters can be downloaded on the tablet with this function, updating those stored in the memory.



The new operating settings can be sent from the tablet to the machine with this function.



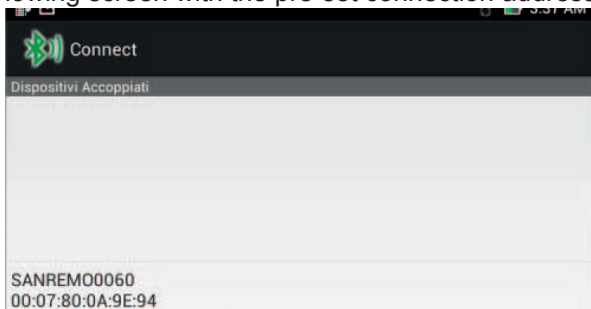
This allows connecting the tablet to the machine with a Bluetooth connection.



Disconnect the Bluetooth connection.

Connection to the machine

Press the “Connect” button to display the following screen with the pre-set connection address:



in order to connect the machine to the tablet, press the displayed connection; the STATUS bar located on the bottom of the screen will say “Connected to SANREMOXXXX” and the main screen will be displayed.

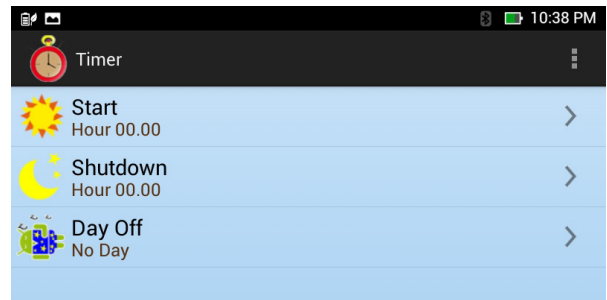
Data reading

- Before performing any operation, the machine settings must be read by pressing the “Read Machine”

button ; the message “Reading” appears in the middle of the screen; when all data have been fully transferred from the machine to the software, the “Reading Completed” message will be displayed.

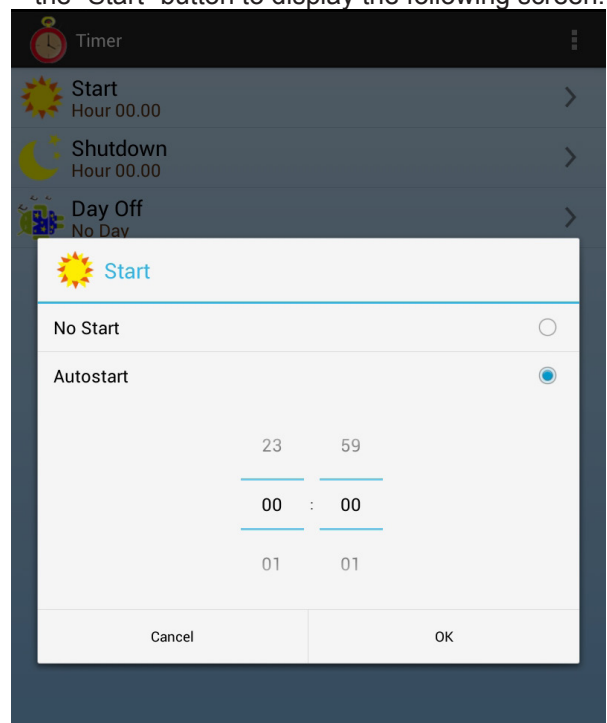
Timer

- Press the “Timer” button to display the following screen:



Start

- The “Start” function can be used to set the time for automatic start of the machine.
- Press arrow “>” on the right side of the screen near the “Start” button to display the following screen:

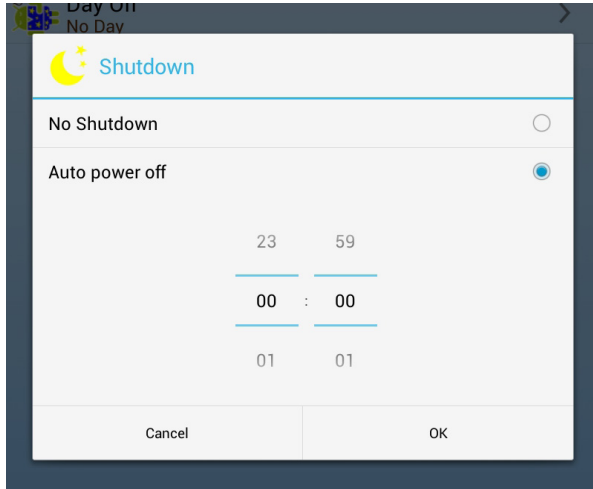


- Enable the “No start” function to prevent the machine from starting automatically; enable the “Automatic start” function to set the start time of the machine in the relevant fields; press “OK” to confirm and return to the main screen of the “Timer” function.

EN

Shut down

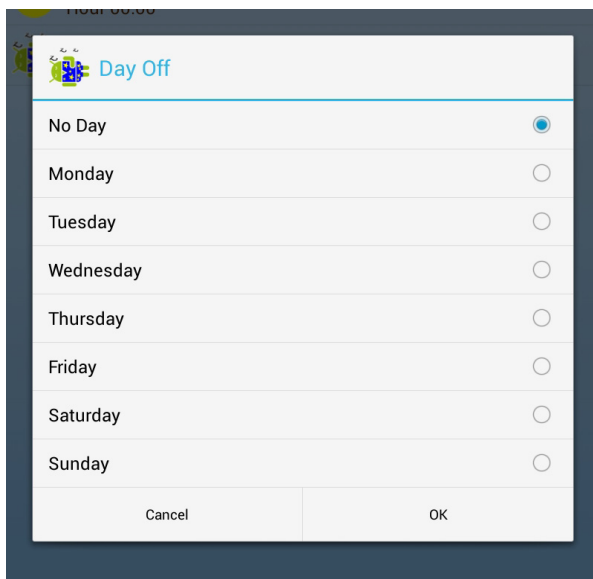
- The “Shut down” function can be used to set the time for automatic shutdown of the machine.
- Press arrow “>” on the right side of the screen near the “Shut down” button to display the following screen:



- Enable the “No shutdown” function to prevent the machine from shutting down automatically; enable the “Automatic shutdown” function to set the shut-down time of the machine in the relevant fields; press “OK” to confirm and return to the main screen of the “Timer” function.

Closing day

- The “Closing day” function can be used to set the closing day of the facility, so that the application will not automatically start the machine for that day (if automatic start is set).
- Press arrow “>” on the right side of the screen near the “Closing day” button to display the following screen:

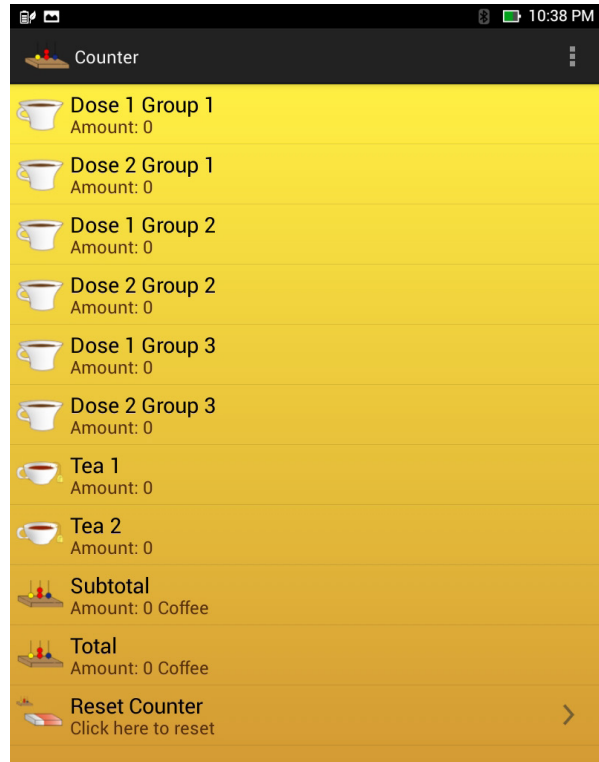


- Enable the “No day” function to start the machine automatically every day at the set time, if automatic start is set; select one of the days of the week and the application will not enable the automatic start for that day.

Press “OK” to confirm the day and return to the main screen of the “Timer” function.

Counters

- Press the “Counters” button to display the following screen:

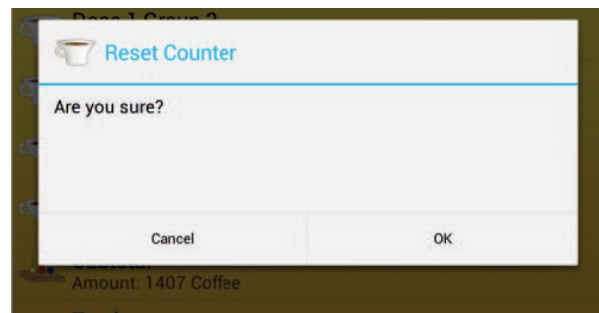


- This screen shows the quantity of single and double coffee dispensed for each unit of the machine, as well as any dispensing of tea.

The “Sub-total” field shows the quantity of coffee dispensed since the last reset.

The “Total” field shows the total quantity of coffee dispensed by the machine; this field cannot be reset.


Press arrow “>” on the right side of the screen near the “Counter reset” function to reset partial counters and display the following screen:

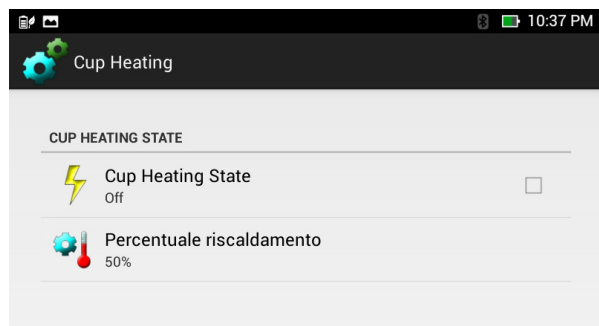


EN

- Press “OK” to reset partial counters.

Cup heating plate

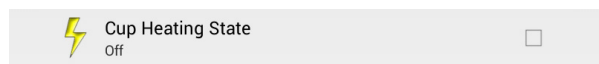
- Press the “Cup heating plate”  button to display the following screen:



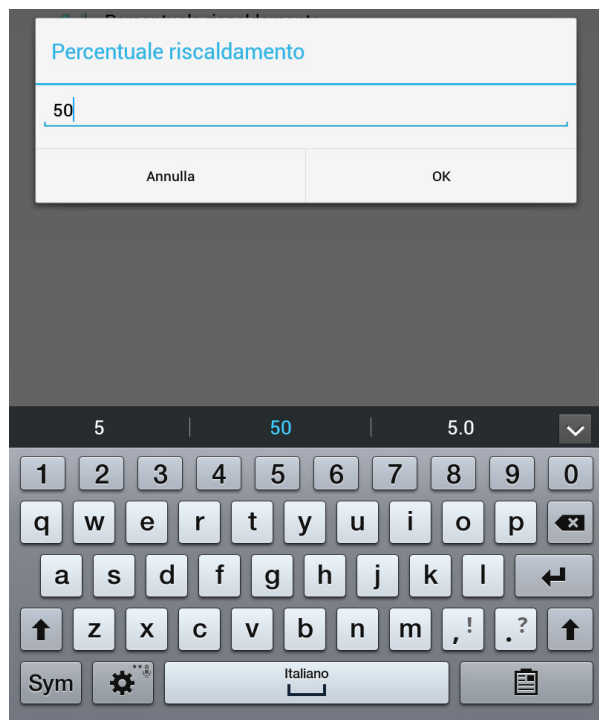
- This screen can be used to enable or disable heating of the cup heating plate by pressing the box on the right of the screen, in the “Cup heating plate status” field ; when the box is checked, the message “ON” appears below the “Cup heating plate status” field;



when the box is deselected, “OFF” will be displayed.



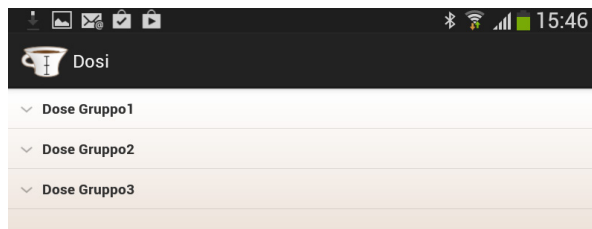
- The “Heating percentage” field displays the operating % of the heating element of the cup heating plate. Press the field to display the following screen:



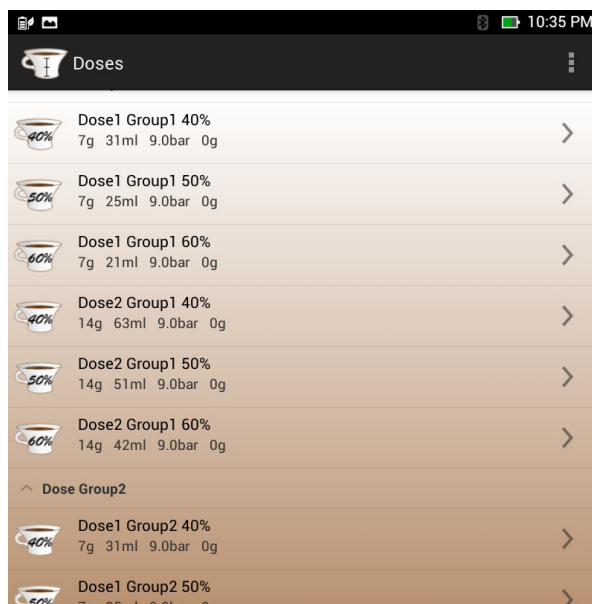
- Use the keyboard to type the desired % of power of the heating element of the cup heating plate, then press “OK” to confirm and return to the main “Cup heating plate” screen.

Doses

- Press the “Doses”  button to display the following screen:

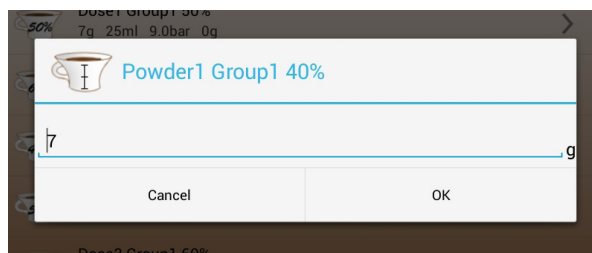


- Press the “Unit 1 Doses” button to display the following screen:



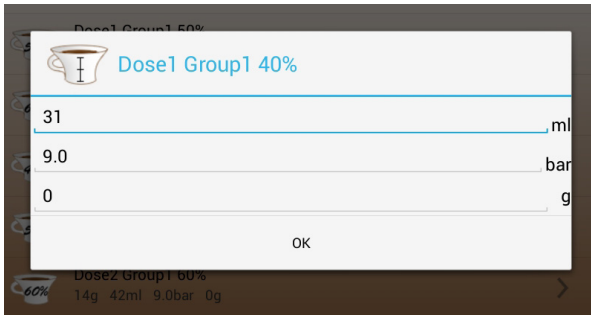
- This screen shows the values set for each type of dispensing (one or two coffees) and for each % of brewing.

Press the “>” arrow on the right of the screen, near the dispensing type to be edited, e.g. “ Dose 1 Unit 1 40%” to set data to dispense one coffee from unit 1 with a % of brewing of 40% and to display the following screen:




- Use the keyboard to set the grams of coffee powder that will be put on the filter, then press “OK to confirm the selection and move to the next screen.

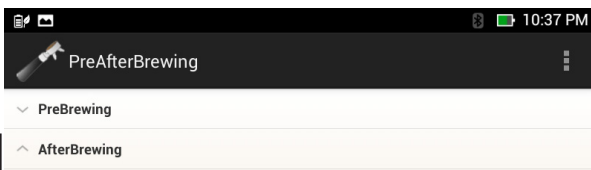
EN



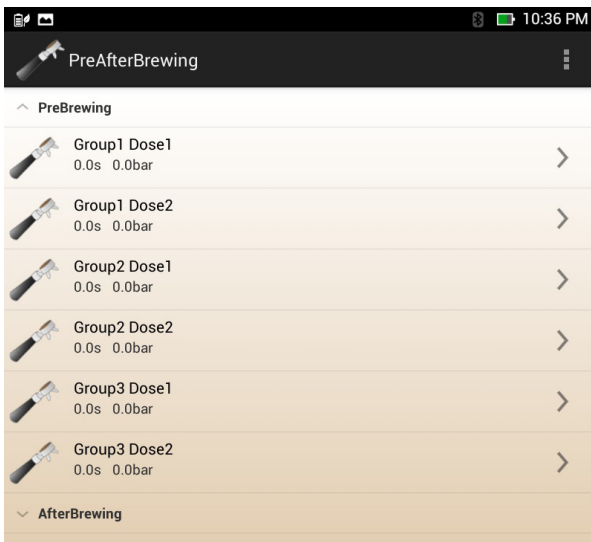
- Use the keyboard to set the water “ml” that will be dispensed by the machine and the desired dispensing pressure; furthermore, if scales are present, the weight (in g) of dispensed coffee can also be set. Press “OK” to confirm and return to the main “Doses” screen.
- Operate in the same way for all types of dispensing and all units on the machine.

Pre- and Post-infusion

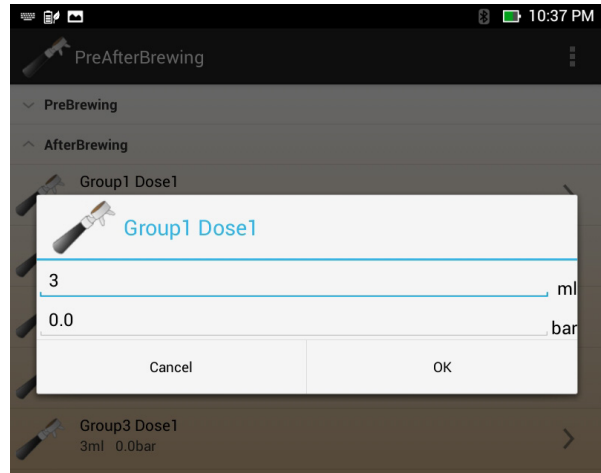
- Press the “Pre- and Post-infusion”  button to display the following screen:



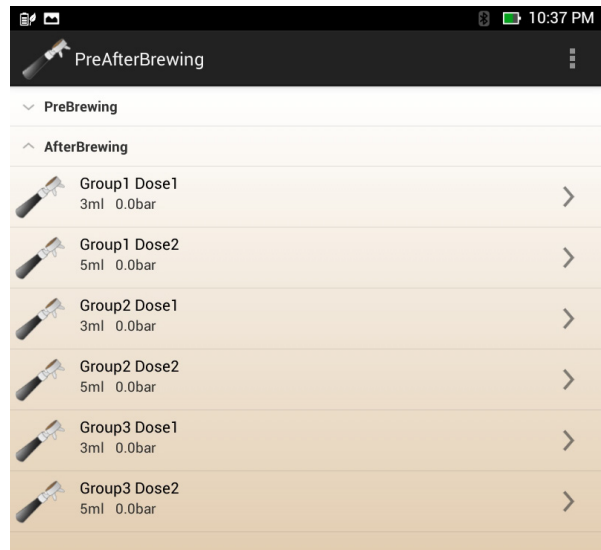
- Press the “ Pre-infusion” field to display the following screen:



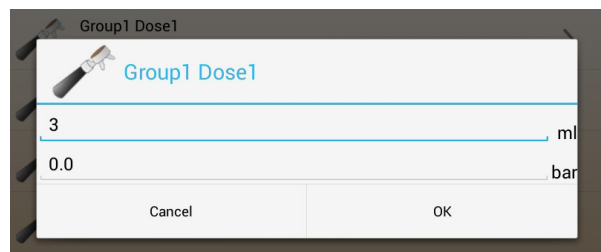
- This screen shows the values set for each type of dispensing (one or two coffees) and for each unit in the machine. Press the “>” arrow on the right of the screen, near the dispensing type to be edited, e.g. “ Dose 1 Unit 1” to set data to pre-infuse one coffee dispensed from unit 1 and to display the following screen:



- Use the keyboard to set the pre-infusion seconds, leaving the bar value to “0”.
- Operate in the same way for all types of dispensing and all units on the machine.
- Press the “ Post-infusion” field to display the following screen:



- This screen shows the values set for each type of dispensing (one or two coffees) and for each unit in the machine. Press the “>” arrow on the right of the screen, near the dispensing type to be edited, e.g. “ Dose 1 Unit 1” to set data to post-infuse one coffee dispensed from unit 1 and to display the following screen:



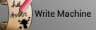

- Use the keyboard to set the post-infusion “ml”, leaving the bar value to “0”.

EN

Press "OK" to confirm and return to the main "Doses" screen.

- Operate in the same way for all types of dispensing and all units on the machine.

Write machine

- When programming is concluded, press the "Write machine"  button to send the new settings to the machine software. When writing is concluded, the "Writing completed" message will appear; press the "Disconnect"  button to disconnect from the machine.

5.13 -ALARMS (Fig. 22)

- In the event of an alarm, the edge (1) of display (2) of the unit in alarm turns off and the type of alarm that has been triggered is shown on display "A".

5.13.a - Water/coffee is not dispensed by the unit

- If the unit is not dispensing coffee and when the filter holder is removed water is also not dispensed, the alarm is triggered and the LED flashes (1).

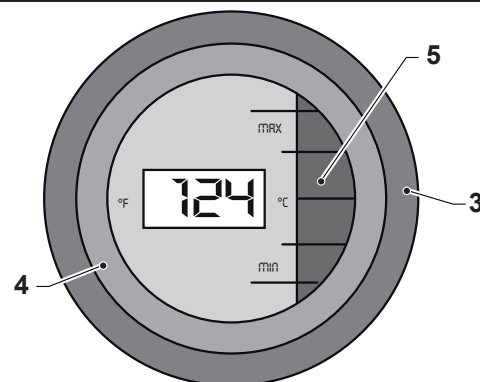
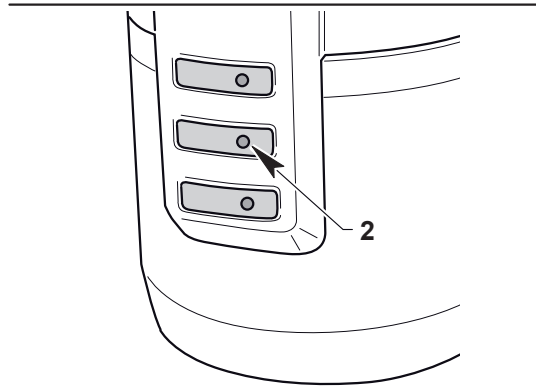
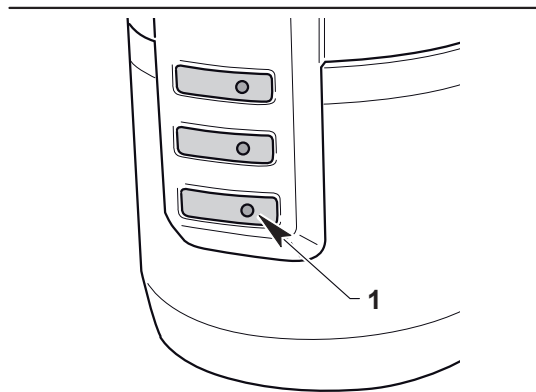
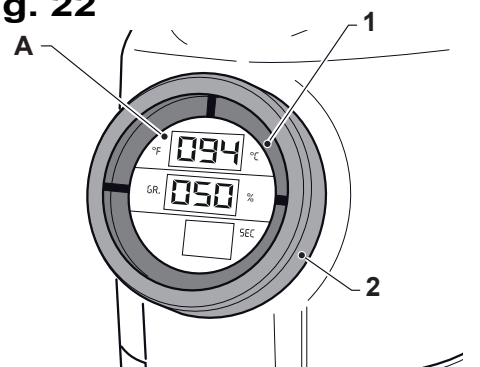
5.13.b - Positioning the machine in stand-by

- If the machine is accidentally put in stand-by, all displays turn off and the LED (2) of the first unit on the left flashes.
- Press LED button (2) to turn the machine on and quit the stand-by mode.

5.13.c - Filling alarm

- If there are issues in filling/refilling water in the boiler, after 120 seconds from start of refilling the machine issues an alarm, the edge (4) of display (3) turns off and the level graded scale (5) flashes.
- To clear the alarm, check the water supply line, when water supply is restored the machine will automatically leave the alarm situation.

Fig. 22



5.14 - SHUT DOWN (Fig. 23)

**ATTENTION**

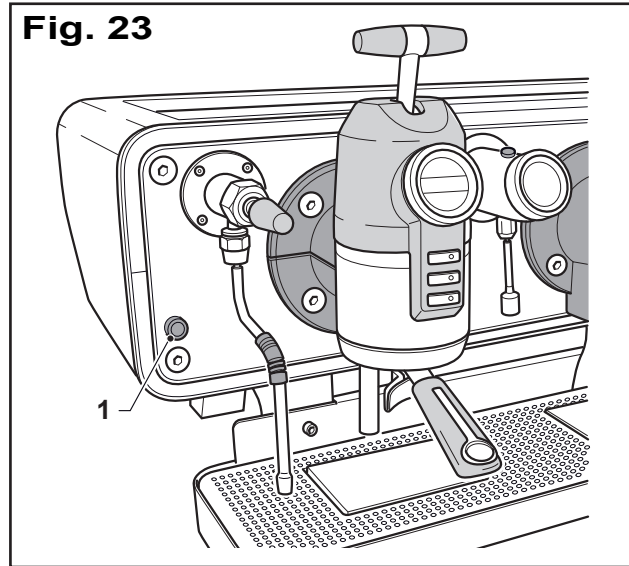
We recommend shutting down the machine only if it is not going to be used for more than 8 hours; this will limit calcium salt deposition and power consumption.

**IMPORTANT**

Before shutting down the machine, the cleaning operations described in the chapter 6 must be performed.

To shut down the machine, proceed as follows:

- Disconnect the power supply by pressing switch (1), which will turn off.
- Disconnect the breaker upstream of the machine and close the water supply tap.

Fig. 23

5.15 - MALFUNCTIONS CAUSES - SOLUTIONS

The following are some of the issues that may occur when using the machine.
For all issues not included in this table, see the Technical Support.

ISSUES	CAUSES	SOLUTIONS
Boiler temperature display flashes.	The water mains tap or the impurity filter taps are closed. Boiler intake malfunction	Open the tap Cut off voltage for at least 5 seconds and power again by pressing the ON-OFF button Call the technical service
Water is not dispensed by the unit	The water mains tap or the impurity filter taps are closed. The water intake fitting filter is clogged. Clogged nozzle	Open the taps. Remove and clean. Check regeneration of the impurity filter resin Clean the nozzle
Water does not heat up	Burnt heating element Temperature probe not operating	Call the technical service Call the technical service
Continuous water intake (level display flashes)	Faulty level probe	Call the technical service
The unit is at temperature, but does not dispense coffee	Gear pump not operating Faulty dispensing lever	Call the technical service Call the technical service
Coffee is not dispensed in regular doses	Faulty volumetric dosing unit	Call the technical service
Insufficient use of coffee	The grain size of ground coffee is not correct (exceedingly fine or coarse size) Partially clogged head and filters	Check the dispensing time and/or adjust grinding Call the technical service
The steam tap is leaking even when the tap is closed	Faulty sealing gasket	Call the technical service
Steam is leaking under the knob of the tap when opening	Faulty tap spindle gasket	Call the technical service
There is a leak between the unit and the filter holder when dispensing	Faulty cup gasket or uneven filter edge	Call the technical service
Unit control level not operating	Faulty microswitch	Call the technical service

ISSUES	CAUSES	SOLUTIONS
Coffee overflows from the edges of the filter holder	Dirt residues are present in the seat of the filter holder, preventing coffee from flowing through the spout Unit gasket worn out Clogged heads	Clean Replace Clean or replace
Coffee is too cold	Machine not ready	Wait for the temperature to be reached
Coffee is not dispensed or is dispensed too slowly	Insufficient water supply Clogged filter holder dispensing hole. Excessively fine grinding	Check the supply line Clean the filter holder thoroughly with specific detergent and using a toothpick Adjust the grinder/dosing device
The machine does not dispense steam	Clogged dispensing nozzle Clogged dispensing ducts Faulty steam tap	Clean Call the technician to perform a calcium-removing cleaning Call the technical service
The machine does not dispense hot water	Supply tap closed Faulty dispensing solenoid valve Clogged dispensing ducts	Open the tap Call the technical service Call the technician to perform a calcium-removing cleaning

EN

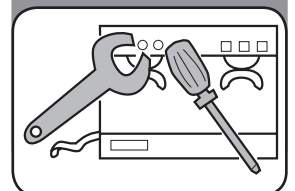
CLEANING AND MAINTENANCE INDEX

6.1 - SCHEDULED MAINTENANCE (USER)	2
6.1.a - Unit automatic washing	2
6.1.b - Cleaning the machine	3
6.2 - SCHEDULED MAINTENANCE (TECHNICIAN).....	5
6.3 - MAINTENANCE ACCORDING TO NEEDS (TECHNICIAN)	5
6.4 - TECHNICAL SUPPORT AND SPARE PARTS.....	5



Chapter 6

EN



6.1 - SCHEDULED MAINTENANCE (USER)

This includes all operations to be performed on the machine daily at the end of operation.



HAZARD

Maintenance operations must be performed with the machine off and cold and with the main switch set to “0” “OFF”. Specific operations that must be performed with the machine on must be performed very carefully.



IMPORTANT

Rejuvenation or maintenance work on the decalcified must be performed according to the instructions in the relevant manual.

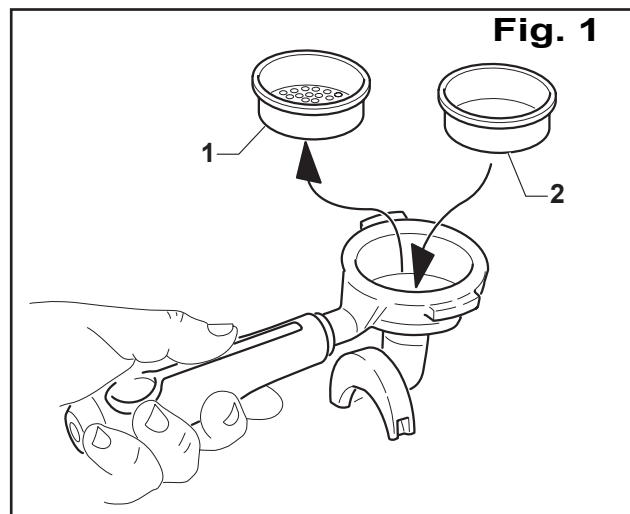
6.1.a - Unit automatic washing (Fig. 1-2)



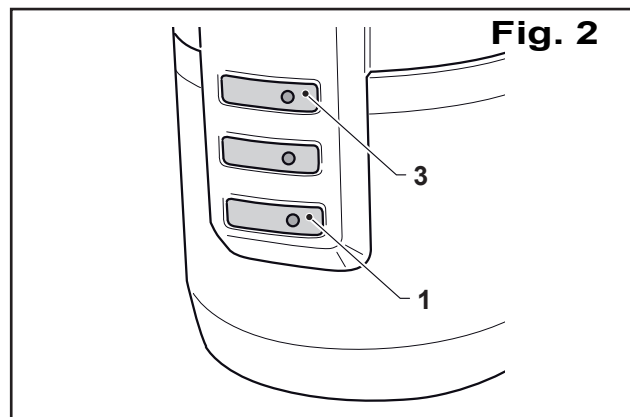
IMPORTANT

Unit automatic washing is performed when the coffee machine is still operating:

- Release the filter holder and empty it.
- Remove filter (1) and insert the blind filter (2); pour coffee machine detergent into the blind filter; as for the quantity, follow the instructions on detergent package.



- Press button (1) and (3) of the unit at the same time; the washing cycle will start automatically and the LEDs of buttons (1) and (3) will flash.
- At the end of washing, the LEDs of buttons (1) and (3) turn off.



EN

- Remove the filter holder and clean the blind filter, washing it under running water. Refit the filter to the unit, enter the programming screen and repeat the washing stage without pouring detergent in the blind filter; a rinsing stage is then performed.
- After rinsing, remove the filter holder, replace the blind filter with the normal filter, then dispense one coffee to get rid of any unpleasant taste.

**IMPORTANT**

All units of the machine must be washed.

6.1.b - Cleaning the machine (Fig. 3-4-5-6)

**ATTENTION**

DO NOT use corrosive or abrasive detergents; use only specific detergents for coffee machines or dishwashers.
DO NOT clean the machine with water jets.

To clean, proceed as follows:

- Release the filter holders and empty them.
- Remove the filters from the filter holders and submerge both in a tray containing a specific detergent, leaving them to soak for the entire time the machine is not used.

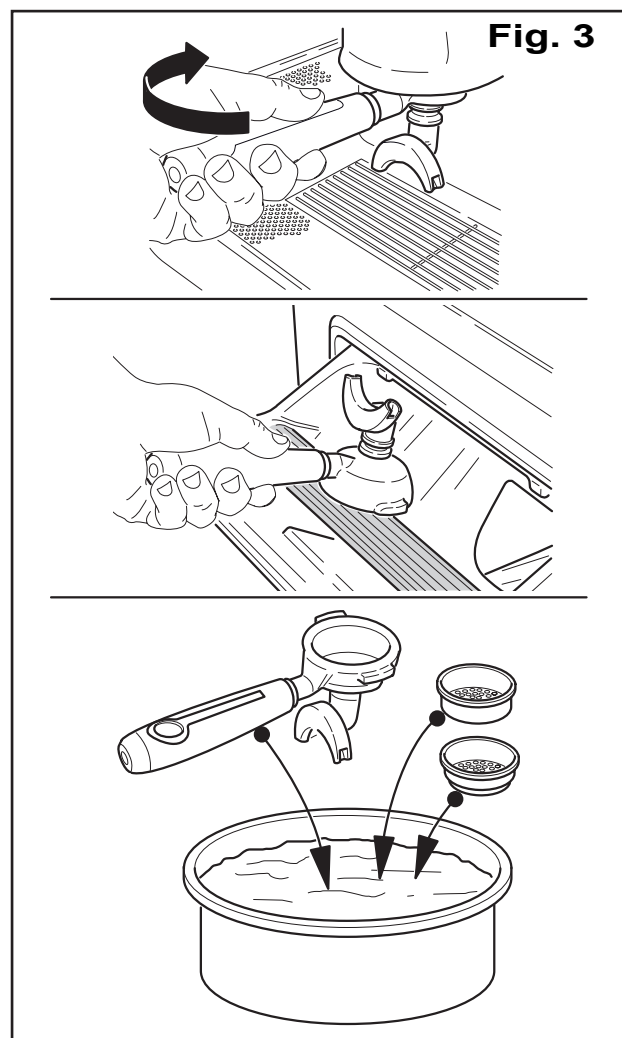
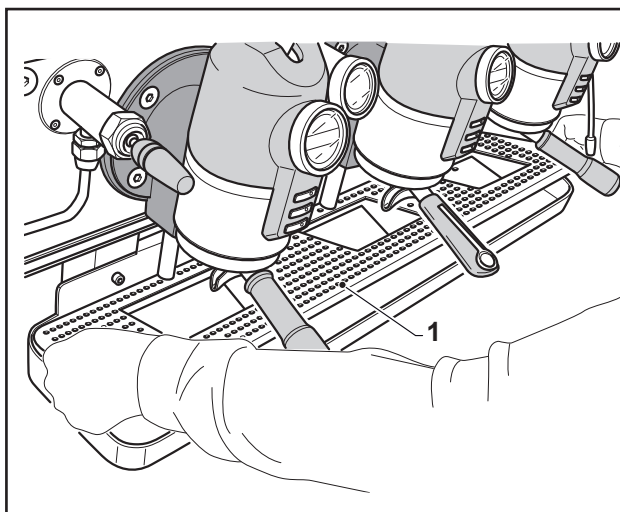


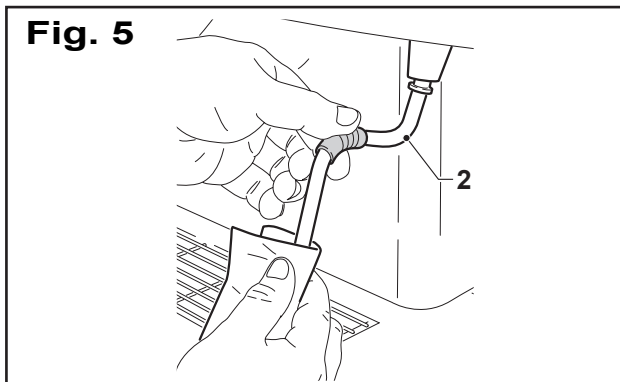
Fig. 3

- Remove the grille (1), lifting it from its side slots, and wash it under running water and with specific detergents.
After washing it, dry it fully with a soft cloth and reassemble it.



- Check that the steam taps (2) are not built-up and clean them with specific detergents if necessary.
- Clean the bottom of the unit with a sponge and the

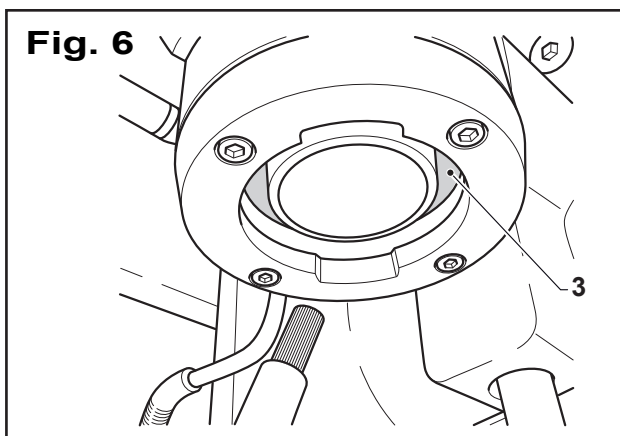
Fig. 5



EN

- gasket (3) with a soft brush.
- Clean the body of the machine with a cloth dampened with water.

Fig. 6



6.2 - SCHEDULED MAINTENANCE (TECHNICIAN)

This lists all operations that must be performed periodically to ensure proper operation of the machine.



IMPORTANT

All scheduled maintenance operations must be performed by the Technical Support.

We recommend signing a support agreement with the local Technical Support to cover any issue that may occur when using the machine.

6.3 - MAINTENANCE ACCORDING TO NEEDS (TECHNICIAN)

This lists some operations that must be performed as necessary, e.g. replacing a worn or broken component.



IMPORTANT

Any issue not included in the table at the end of chapter 5 requires work from the Technical Support.

6.4 - TECHNICAL SUPPORT AND SPARE PARTS

- Only contact the authorised dealers for all issues pertaining to the machine and for all spare parts.
- If repairs are needed, only use original spare parts: in this way the machine will maintain its technical specification unchanged over time.
- See the spare parts catalogues to order spare parts.

PAGE INTENTIONALLY LEFT BLANK

EN

DECOMMISSIONING

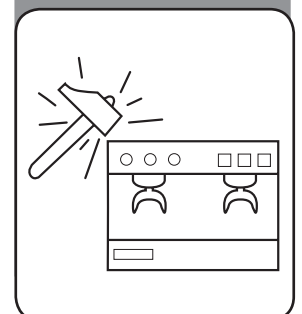
INDEX

7.1 - TEMPORARY DECOMMISSIONING	2
7.2 - CHECKS AND INSPECTIONS AFTER PROLONGED INACTIVITY	3
7.3 - DISMANTLING THE MACHINE	3
7.4 - DISPOSAL OF HARMFUL SUBSTANCES	4



Chapter 7

EN



7.1. - TEMPORARY DECOMMISSIONING (Fig. 1)

If the machine is not going to be used for a long period, perform the following operations:

- Disconnect water and power supply.
- Drain the water contained in the boiler as follows:

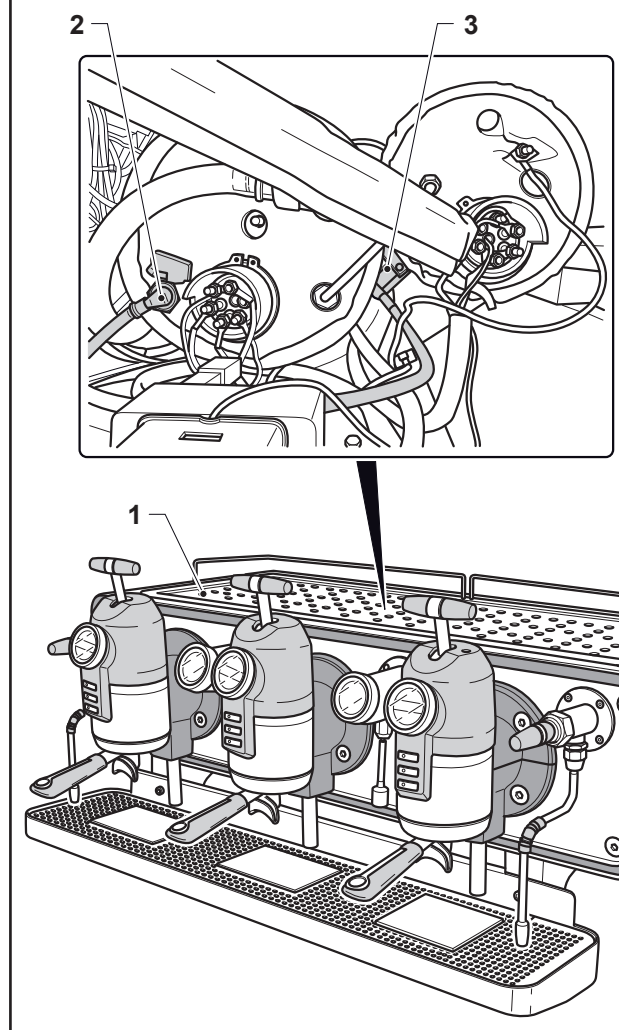


HAZARD

Before performing this operation, ensure that the coffee machine is off (power supply upstream of the machine disconnected), that the water supply tap upstream of the machine is closed and that the water in the boiler is cold (max steam temperature display (1): 30°C)

- Remove the top grille (1) of the cup heating plate, open the two taps (2) and (3) located on the boiler.
- Clean the machine as described in the "Maintenance" chapter and position it in a room free of dust and humidity.

Fig. 1



7.2 -CHECKS AND INSPECTIONS AFTER PROLONGED INACTIVITY



HAZARD

Checks and inspections after prolonged inactivity must be performed by a specialised technician.



ATTENTION

Before shutting down the machine, perform the following checks:

- Clean the machine thoroughly.
- Dispense water from the shuttering tap located upstream of the machine to eliminate any residue from the pipe.
- Clean or replace the filters installed upstream of the machine.
- Reconnect the water and power supply as described in the “**Installation**” chapter of this manual.
- Check that there are no leaks from the water supply circuit.
- Start the machine and perform the first start-up operation described in “**chapter 4**” of this manual.

7.3 - DISMANTLING THE MACHINE -----



In order to protect the environment, proceed according to current local regulations.
When the machine can no longer be used nor repaired, separately dispose of its components.

The electrical equipment can be disposed of as domestic waste, but separate waste collection regulated by special laws for electrical equipment waste must be complied with (Legislative decree no. 151 of 25/7/05 - 2002/96/EC - 2003/108/EC)

Electrical equipment is marked by a symbol of a crossed-through trash wheelie bin. This symbol indicates the equipment was marketed after 13th of August 2005 and that it must be disposed of separately.

Inappropriate or illegal disposal of equipment or improper use of equipment may harm people and the environment due to the substances and materials contained in the equipment. Disposal of electrical waste which does not comply with current regulations will incur administrative and criminal penalties.



IMPORTANT

With regards to disposal of harmful substances (lubricant, solvents, paints, etc.) see the following paragraph.

7.4 - DISPOSAL OF HARMFUL SUBSTANCES -----

To dispose of these substances see the provisions of current regulations in each country and operate consequently.



IMPORTANT

The customer will be solely liable for any irregularity before, during or after scrapping or disposing the machine components, pertaining to the interpretation and application of current regulations in this matter.

PAGE INTENTIONALLY LEFT BLANK

EN

Think
about
it!

SANREMO s.r.l.
Via Bortolan, 52
31050 Vascon di Carbonera (TV)
ITALIA
tel. +39 0422 448900
fax +39 0422 448935
p.iva /c.f. 03239750262
www.sanremomachines.com
info@sanremomachines.com