

REFRIGERATION REINVENTED

Turbo air

THE AAA
VALUE

Maintenance Cost (A)
Operating Cost (A)
Acquisition Cost (A)

=Low Ownership Cost

СОДЕРЖАНИЕ



★ Про Нас

- Компания
- Патенты
- Сервис
- Клиенты

★ Шкафы

- Глухие
- Со стеклом
- Сквозные

★ Лед

★ Суши-Кейсы

★ Столы

- Глухие и со стеклом
- С ящиками
- Для пиццы и сэндвичей
- Салат-бары

★ Шеф-Базы

★ Бар

- Кегераторы и Комбо
- Вертикальная загрузка
- Холодильники барные

★ СВЧ Печи

★ Витрины

- Открытые Горизонтальные и Вертикальные
- Островные
- Закрытые Кондитерские и Гастрономические
- Для Мороженого и Шоколада

Аксессуары

ПРО КОМПАНИЮ

REFRIGERATOR MANUFACTURER
Turbo air

★ США

Brian S. Kim основал нашу компанию в **1997 году** и до сих пор руководит разработками и развитием Turbo Air

Turbo Air

- международная группа компаний, продукцию которой покупают в более чем **80 странах мира**



REFRIGERATOR
Premiere

Корея

техакिंग

США

LOW TEMP

Корея

REFRIGERATION SYSTEM
Turbo air

США

GERMAN KNIFE

США

International
Sungwoo

Китай

REFRIGERATOR MANUFACTURER
Turbo Vina

Вьетнам

REFRIGERATOR MANUFACTURER
Turbo China

Китай



RADIANCE

США

DSI

Китай

GREEN WORLD

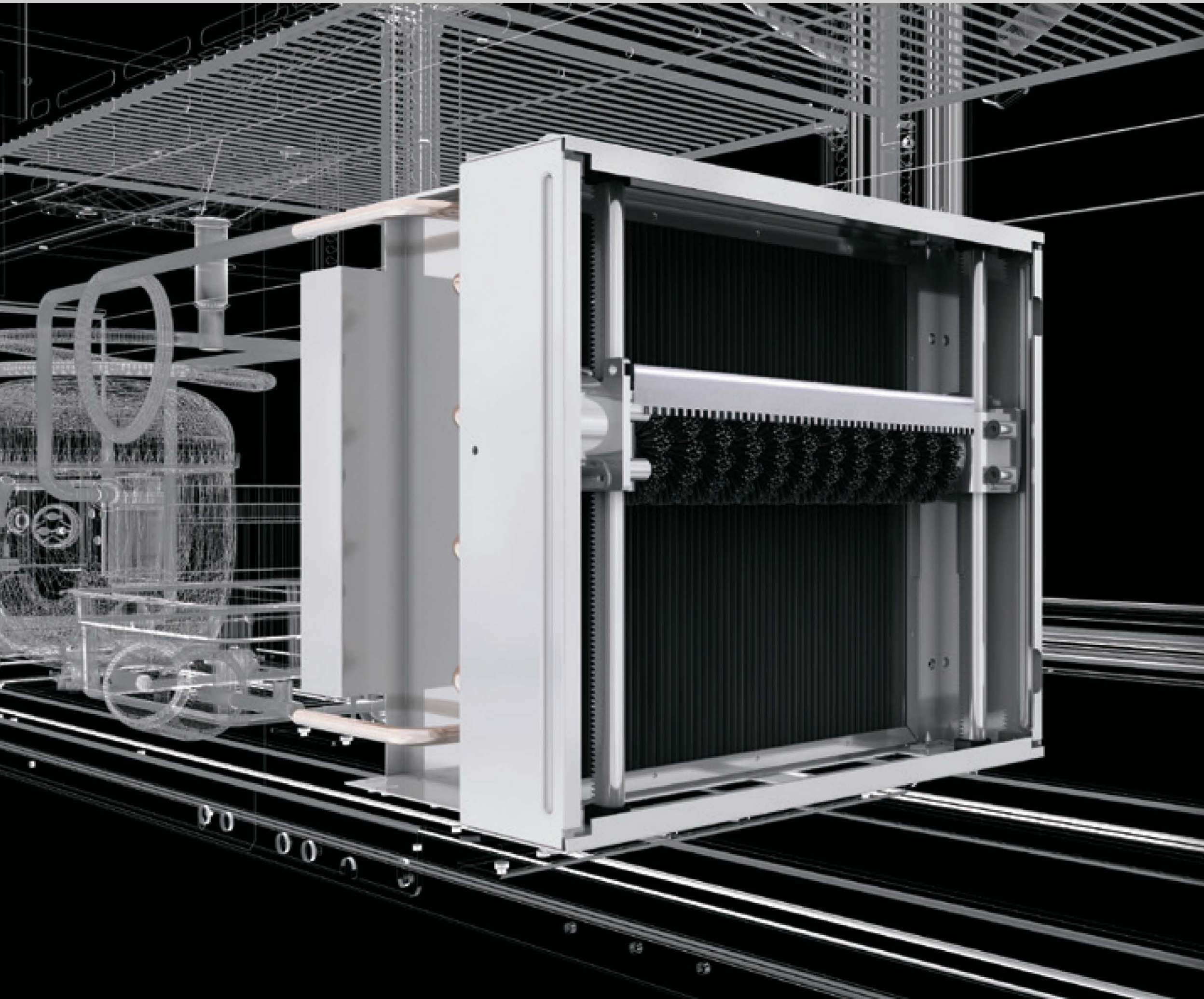
США

REFRIGERATOR MANUFACTURER
Turbo Japan

Япония



САМООЧИЩАЮЩИЙСЯ КОНДЕНСАТОР



★ Патент Turbo Air

Снижает стоимость обслуживания оборудования **до 47%**

Конкуренты проходят ТО раз в 30-90 дней, иначе:

- Энергозатраты растут
- Антисанитария
- Износ агрегата
- Аннулируется гарантия

Наш конденсатор обслуживается **1 раз в год**

БОЛЕЕ 30 ПАТЕНТОВ

★ Клапан Выравнивания давления

позволяет без лишних усилий, мгновенно открыть дверь после закрытия

★ Система Сбора и Испарения конденсата

позволяет испарять водный конденсат, не производя лишних затрат электроэнергии

★ Система Заблаговременного предупреждения

подает предупредительный сигнал, что позволяет сохранить содержимое холодильника или морозильника и избежать возможных проблем

★ Энергосберегающий Контроллер

изобретение обеспечило экономию энергии **до 30%**, а также увеличило срок службы компрессора

НАШ СЕРВИС = ВАШ УСПЕХ

2

года
гарантии



мы всегда
на связи



бесплатная
горячая линия



доставка по
всей планете



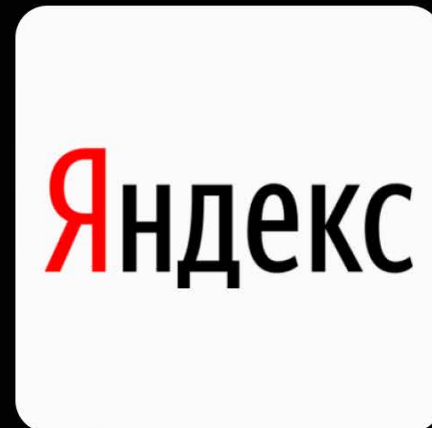
обслуживание
по всему миру



★ Turbo Air Inc

REFRIGERATOR MANUFACTURE
Turbo air

НАМИ ДОВОЛЬНЫ



ОСОБЕННОСТИ

- Гарантия до ДВУХ ЛЕТ
- Запатентованная дверная фурнитура
- Полиуретановая теплоизоляция высокой плотности
- Магнитные уплотнители на двери и ящики
- Климатический класс T(5) +45°C
- Энергосберегающий контроллер - **патент**
- Нержавеющая сталь SUS441 и SUS439 от POSCO
- Сертифицированный партнер Energy Star
- Самоочищающийся конденсатор - **патент** - опция
- Система заблаговременного предупреждения



ISO 9001:2008



Intertek



Intertek



SANITATION



ШКАФЫ



M3, K, FD, E-LINE

ОТЛИЧИТЕЛЬНЫЕ ЧЕРТЫ

- Расположение агрегата: сверху и снизу
- Температуры: **R** -5° ~ +10° & **0° ~ +8°** **F** -25° ~ -3°
- Полки из толстой проволоки, виниловое покрытие
- Система **Turbo Cooling** и **Turbo Freeze**
- Колеса или ножки на выбор по одной стоимости
- Система сбора и испарения конденсата
- Дверной доводчик с фиксацией
- LED подсветка

МОДЕЛЬНЫЙ РЯД



K SERIES

- KR** - холодильные
- KF** - морозильные
- KR-P** - с направляющими под противни
- KRF** - комбинированные



M3 SERIES

- CM3R** - холодильные
- CM3F** - морозильные



FD SERIES

- FD-R** - холодильные
- FD-F** - морозильные



E-LINE

- ER** - холодильные
- EF** - морозильные

ШКАФЫ СО СТЕКЛОМ



К, FD, T, F, M3

ОТЛИЧИТЕЛЬНЫЕ ЧЕРТЫ

- Расположение агрегата: сверху и снизу
- Температурный режим: **R** 0° ~ +8° **F** -25° ~ -3°
- Режим для пресервов: -5° ~ +3°
- Полки из толстой проволоки, виниловое покрытие
- Система сбора и испарения конденсата
- Система **Turbo Cooling** и **Turbo Freeze**
- Колеса или ножки на выбор по одной стоимости
- Дверной доводчик с фиксацией
- Уникальный **Двойной R** и **Тройной F** стеклопакет
- Теплоизоляционная прозрачная пленка - ПАТЕНТ
- Доступна канале панель - LightBox
- Возможность брендирования
- Двери Распашные или Слайдер
- LED подсветка

МОДЕЛЬНЫЙ РЯД



K SERIES

KR-G - холодильные
KF-G - морозильные



F SERIES

FRS-R - холодильные
FRS-F - морозильные



M3 SERIES

CM3R-G - холодильные



FD SERIES

FD-R-G - холодильные
FD-F-G - морозильные



T SERIES

TGM - холодильные
TGF - морозильные

ШКАФЫ СКВОЗНЫЕ



K SERIES

ОТЛИЧИТЕЛЬНЫЕ ЧЕРТЫ

- Расположение агрегата: сверху и снизу
- Температурный режим: **R** -5° ~ +10° **F** -21° ~ -12°
- Полки из толстой проволоки, виниловое покрытие
- Система сбора и испарения конденсата
- Система **Turbo Cooling** и **Turbo Freeze**
- Колеса или ножки на выбор по одной стоимости
- Дверной доводчик с фиксацией
- Уникальный **Двойной R** и **Тройной F** стеклопакет
- Теплоизоляционная прозрачная пленка - ПАТЕНТ
- LED подсветка

МОДЕЛЬНЫЙ РЯД



K SERIES

KRT-S - холодильные
KFT-S - морозильные

KRT-W - холодильные
со стеклом

ОТЛИЧИТЕЛЬНЫЕ ЧЕРТЫ

ЛьдоГЕНЕРАТОРЫ

- Кубик 6-9 грамм - 50/75/100 кг в сутки
- Система самодиагностики
- Настройка прозрачности льда - 3 режима
- Таймер с отсрочкой старта и самоочищение
- Охлаждение воздухом и водой
- Бункер 25/45/64 кг
- Забор воздуха спереди

МОРОЗИЛЬНИКИ ВЕРТИКАЛЬНОЙ ЗАКРУЗКИ

- Температурный режим $-30^{\circ} \sim -20^{\circ}$
- Вместимость 15 - 33 корзины

МОРОЗИЛЬНЫЕ ШКАФЫ

- Температурный режим $-12^{\circ} \sim -9^{\circ}$
- Ограничительные решетки вместо полок

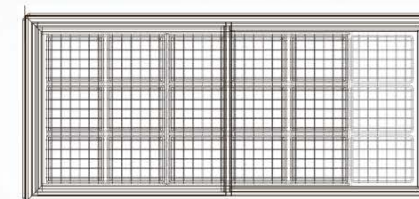
МОДЕЛЬНЫЙ РЯД



Льдогенераторы
TIM



Вертикальная
загрузка
TFS



Морозильники
TIGM

СУШИ-КЕЙСЫ



SAK SAS

ОТЛИЧИТЕЛЬНЫЕ ЧЕРТЫ

- Температурный режим **0° ~ +4°**
- Агрегат Справа или Слева
- Доступно подключение к выносному холоду
- Статическое охлаждение
- Система сбора и испарения конденсата (только SAS)

МОДЕЛЬНЫЙ РЯД



SAKURA

SAK-R - с правым агрегатом
SAK-L - с левым агрегатом



SHOGUN

SAS-R - с правым агрегатом
SAS-L - с левым агрегатом

Модель с LED подсветкой



ОТЛИЧИТЕЛЬНЫЕ ЧЕРТЫ

- Расположение агрегата Боковое, Заднее или Нижнее
- Температурный режим **R -3° ~ +8°** **F -25° ~ -3°**
- Режим Meat: -3°
- Комбинированные модели
- Колеса или ножки на выбор по одной стоимости
- Решетка воздушного фильтра на магнитах
- Доступны модели с бортом - под литерой **W**



МОДЕЛЬНЫЙ РЯД



K SERIES

600/700/750 - глубина

KUR - холодильные

KUF - морозильные

KURF - комбо

KUR-P - под противни
глубиной 760 мм

KUR-GN - под GN



KUR-G, KWR-G, ... -

модели со стеклом



E-LINE

EUR - холодильные

EUF - морозильные



M3 SERIES

762 - глубина

CMUR - холодильные

CMUF - морозильные



CMUR-G, CMWR-G, ... -
модели со стеклом



CMUR-S, CMWR-S, ... -

Shallow Depth - узкие
глубиной 570 мм

высота без колес 650 мм

колеса +127 мм



CMUR-LB, CMUF-LB -

Low Body - низкие

высота без колес 686 мм

колеса +76мм

CMUR-G-LB -

Low Body со стеклом

СТОЛЫ С ЯЩИКАМИ



K, M3 SERIES

ОТЛИЧИТЕЛЬНЫЕ ЧЕРТЫ

- Расположение агрегата Боковое или Заднее
- Температурный режим **R -3° ~ +8°** **F -25° ~ -3°**
- Режим Meat: -3°
- Комбинированные модели
- Колеса или ножки на выбор по одной стоимости
- Решетка воздушного фильтра на магнитах

ЯЩИКИ

- ПАТЕНТ - тройные направляющие из нерж. стали
- Нагрузка до 75 кг
- Стандартно без дна под GN 1/1
- Для столов 700 и 750 серии:
2D - GN1/1 h=150, опционально h=200
3D - GN1/1 h=100, опционально h=150
- С дном обычным или перфорированным - опция
- Доступны модели с бортом - под литерой **W**

МОДЕЛЬНЫЙ РЯД

600/700/750 - глубина



KUR-2D, KUF-2D -
два ряда ящиков

K SERIES

KUR-3D, KUF-3D -
три ряда ящиков



600/700/750 - глубина

762 - глубина



CMUR-2D, CMUF-2D -
два ряда ящиков

M3 SERIES

CMUR-2D-LB, CMUF-2D-LB -
два ряда ящиков
Low Body



СТОЛЫ для пиццы и сэндвичей



К, МЗ, Т, E-LINE

ОТЛИЧИТЕЛЬНЫЕ ЧЕРТЫ

- Расположение агрегата Боковое или Заднее
- Температурный режим внутри - **0° ~ +8°**
- Температура сверху до **+5°** даже при открытой крышке
- Комбинированные модели с ящиками и дверями
- Колеса или ножки на выбор по одной стоимости
- Решетка воздушного фильтра на магнитах

ЯЩИКИ

- ПАТЕНТ - тройные направляющие из нерж. стали
- Нагрузка до 75 кг
- Стандартно без дна под GN 1/1*
- С дном обычным или перфорированным - опция
- Откидная крышка с фиксатором
- Направляющие под GN вплоть до GN 1/1
- Фирменные GN 1/6 или GN1/3 в комплекте
- Съёмная разделочная п/п доска глубиной 241мм (сэндвичи), 480мм (пицца)

МОДЕЛЬНЫЙ РЯД



K SERIES

KHR - сбор сэндвичей

700/750 - глубина



M3 SERIES

CMST - сбор сэндвичей

CMST MEGA TOP - три ряда гастроремкостей



CMST 2D - два ряда ящиков



T SERIES

CTPR - столы для приготовления пиццы
CTPR-2D - столы с двумя рядами ящиков



E-LINE

EST - сбор сэндвичей
EST Mega Top - три ряда гастроремкостей

СТОЛЫ САЛАТ-БАРЫ



K, T SERIES

ОТЛИЧИТЕЛЬНЫЕ ЧЕРТЫ

- Расположение агрегата Боковое
- GN нет в комплекте

САЛАТ-БАР

- Температурный режим **0° ~ +8°** внутри и сверху
- Направляющие под GN глубиной до 200 мм

НАСТОЛЬНАЯ САЛАДЕТТА

- Температурный режим **0° ~ +5°**
- Статическое охлаждение
- Вместимость GN 1/4 высотой 150 мм

ОПЦИИ

- Поликарбонатный козырек
- Направляющие для линии раздач
- Разделочная доска 241 мм
- Прозрачная п/к крышка (h 50) для всех GN
- Доступны модели с бортом - под литерой **W**

МОДЕЛЬНЫЙ РЯД

K SERIES

KSR - салатетта

700/750 -
глубина



KSR-T - салатетта с защитным козырьком



T SERIES

1200 / 1500 / 1800 - длина



CTST - настольная салатетта



CTST-G - с прозрачной крышкой

ШЕФ-БАЗЫ



K, T, P SERIES

ОТЛИЧИТЕЛЬНЫЕ ЧЕРТЫ

- Ориентированы **под тепловую линию**
- Столешницы выдерживают до 650 кг
- Температурный режим **R +1° ~ +7° F -23° ~ -17°**
- Прочные ящики из нержавеющей стали
- Ящики выдержат нагрузку до 110 кг
- Усиленная конструкция корпуса
- Ящики с направляющими под GN глубиной до 150 мм

МОДЕЛЬНЫЙ РЯД



T-SERIES

TCBE - шеф-базы
TCBE-ET - Extended Top
шеф базы с увеличенной
рабочей поверхностью

K-SERIES

KUC - шеф-базы



P-SERIES

PRCBE - морозильные шеф-базы



БАРНЫЕ КЕГЕРАТОРЫ



T SERIES

ОТЛИЧИТЕЛЬНЫЕ ЧЕРТЫ

- Температурный режим **0° ~ +8° R**
- Вместимость от **1** до **4** кег (50 литров)
- Одна или две башни - до трех кранов на каждой
- **Черный** или **стальной** цвет корпуса
- Полный комплект всего необходимого для работы
- Для старта продаж необходим только продукт!

МОДЕЛЬНЫЙ РЯД

T SERIES

TСВ-S - комбо кегераторы с холодильной камерой



TBD-S - кегераторы



БАРНЫЕ СТОЛЫ



T SERIES

ОТЛИЧИТЕЛЬНЫЕ ЧЕРТЫ

- Температурный режим **0° ~ +8° R**
- Верхняя подача холодного воздуха
- Глухие двери и двери со стеклом с замком
- Объем от **212** до **850 литров** [1 - 3 двери]
- Корпус из гальванизированной стали с черным виниловым покрытием
- Столешница из нержавеющей стали
- Идеально для бара
- LED подсветка

МОДЕЛЬНЫЙ РЯД

T SERIES

TBB-B - барные холодильники



TBD-G - холодильники со стеклом



TBB-24-B - узкие холодильники



TBB-24-G - узкие холодильники со стеклом



БАРНЫЕ ХОЛОДИЛЬНИКИ, МОРОЗИЛЬНИКИ



T, F SERIES

ОТЛИЧИТЕЛЬНЫЕ ЧЕРТЫ

ВЕРТИКАЛЬНАЯ ЗАГРУЗКА

- Температурный режим **R 0° ~ +8°** **F -21° ~ -15°**
- Для большой проходимости или малых помещений
- Цвет Черный или Нержавеющая сталь
- Стеклопанель крышки - ОПЦИЯ
- Крышка задвигается под рабочую поверхность

НАВЕСНАЯ ВИТРИНА

- Двери **распашные** или **слайдеры** - от 1 до 3 дверей
- Двойной теплоизолирующий стеклопакет - ПАТЕНТ
- Динамическое охлаждение **R 0° ~ +8°**
- Заднее расположение агрегата
- Фронтальный забор воздуха

ХОЛОДИЛЬНЫЙ ШКАФ FRS-145

- Статическое охлаждение **0° ~ +8° R**
- Двойной теплоизолирующий стеклопакет - ПАТЕНТ

МОДЕЛЬНЫЙ РЯД

T SERIES

TBC - холодильник
вертикальной загрузки

от **630** до **2413** мм



TBC-GF - морозильник
вертикальной загрузки

от **630** до **2413** мм



Навесная витрина

T SERIES

TB-OD - холодильник с
распашными дверями

TB-SL - холодильник с
дверями слайдерами

800/900 - высота

Замок

LED освещение



F SERIES

FRS-145 - малый
холодильный шкаф

LED освещение
Замок - ОПЦИЯ



СВЧ ПЕЧИ



TMW SERIES

ОТЛИЧИТЕЛЬНЫЕ ЧЕРТЫ

- Нержавеющая сталь Posco
- До 200 настраиваемых программ с 3 подуровнями
- **Сенсорное** или **механическое** управление
- Функция разморозки, 5 уровней мощности
- Возможно ставить **одну печь на другую**
- От 1000 до 1800 Ватт
- Керамическое дно
- Вмещает GN 1/2
- **Гарантия 1 год**
- Защелка на двери - нержавеющая сталь
- ВСЕГДА В НАЛИЧИИ НА СКЛАДЕ
- Авто охлаждение после использования [модели HD]

МОДЕЛЬНЫЙ РЯД

1 МАГНЕТРОН



TMW-1100NM - печь с механическим управлением

TMW-1100NE - печь с сенсорным управлением



2 МАГНЕТРОНА

TMW-1400HD - печь с сенсорным управлением



TMW-1800HD - печь с сенсорным управлением

ВИТРИНЫ ОТКРЫТЫЕ



ГОРИЗОНТАЛЬНЫЕ

- Нижнее расположение агрегата, фронтальный забор воздуха
- Притягивающий дизайн, модели для самообслуживания повышают импульсные продажи
- Система сбора и испарения конденсата
- Широкий выбор конструкций и моделей
- LED подсветка
- Цвета: Белый, Черный, Нержавеющая сталь
- Самоочищающийся конденсатор

Температура +2° ~ +6°

Динамическое охлаждение

Полки из нержавеющей стали

Антивандалная шторка

Гигиеническая шторка

Нейтральная (1-2 ур.) надстройка - опция

Задняя стенка перфорированная

TOM-S/L - **SP** со сплошной боковой стенкой

TOM-L - Low Profile
771-1921*880*1172

TOM-S - Slim Line
771-1921*880*1054



TOM-W - комбинированная, 988-1592*864*1435
- UF - с квадратной верхней витриной

Температура +2° ~ +6°

Низ - динамическое охлаждение, Верх - статика

Полки и дно - нержавеющая сталь

Задняя стенка перфорированная

Ценникдержатель - опция



Габариты:
900/1200/1500/1800*700*1290

TBA - скругленная,
два ряда полок

Температура +5° ~ +10°

Динамическое охлаждение

Шторка

Защитная шторка

Полки и дно - закаленное стекло

Задняя стенка - полированная
нержавеющая сталь



Габариты:
900/1200/1500/1800*700*1510

TOL - высокая,
два ряда полок

Температура +5° ~ +10°

Динамическое охлаждение

Шторка

Защитная шторка

Полки и дно - закаленное
стекло

Задняя стенка - полированная
нержавеющая сталь



Габариты:
1500/1800*900*1507

TCB - комбинированная

Низ +5° ~ +10° динамическое
охлаждение

Верх +3° ~ +8° статика для
кондитерки

Дверки слайдер верх и низ



ВИТРИНЫ ОТКРЫТЫЕ



ВЕРТИКАЛЬНЫЕ

- Нижнее расположение агрегата, фронтальный забор воздуха
- Притягивающий дизайн, модели для самообслуживания повышают импульсные продажи
- Система сбора и испарения конденсата
- Широкий выбор конструкций и моделей
- LED подсветка
- Цвета: Белый, Черный, Нержавеющая сталь
- Гигиеническая шторка
- Задняя стенка - перфорированная нержавеющая сталь
- Стекланный защитный экран на нижнем уровне
- Самоочищающийся конденсатор
- SECURITY COVER - опция: рольставни, решетка и другие варианты на выбор

Температура +2° ~ +6°

Динамическое охлаждение

Регулируемые полки из нержавеющей стали

Гигиеническая шторка

Задняя стенка перфорированная

Ценникодержатель - опция

ТОМ - стандартные
991/1292*771*1994



ТОМ-М - средняя высота
991/1292*771*1538



ТОМ-Е - высокие с канале панелью



Температура +2° ~ +6°

Регулируемые полки из нержавеющей стали

Зеркальная задняя стенка - опция

... - SP со сплошной боковой стенкой

ТОМ-DX - глубокие
870 мм



Габариты:

500*650*1442/1842

Температура +2° ~ +6°

Стекланные полки

Регулируемые полки из нержавеющей стали

Задняя стенка - полированная нержавеющая сталь

ТОМ-20 - узкие



Габариты:

900/1200/1500/1800*700*1855

Температура +5° ~ +10°

Динамическое охлаждение

Регулируемые полки из нержавеющей стали

Ночная шторка

ТОН- со сплошными стенками



ВИТРИНЫ ОТКРЫТЫЕ

- Нижнее расположение агрегата, фронтальный забор воздуха
- Притягивающий дизайн, модели для самообслуживания повышают импульсные продажи
- Система сбора и испарения конденсата
- LED подсветка
- Цвета: Белый, Черный
- Самоочищающийся конденсатор

Температура 0° ~ +4°

Динамическое охлаждение

Гигиеническая шторка

Полки из нержавеющей стали

Задняя стенка перфорированная

SECURITY COVER - опция: рольставни, решетка и другие варианты на выбор

Ценникодержатель

Поликарбонатный защитный экран 5 мм толщина

Лайтбокс

TIOM-S - двухсторонние



ОСТРОВНЫЕ

Температура +1° ~ +8°

Динамическое охлаждение

Полки из нержавеющей стали

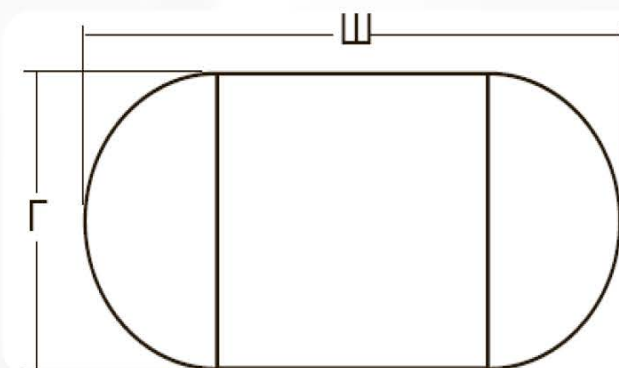
Гигиеническая шторка

Поликарбонатный защитный экран 5 мм толщина

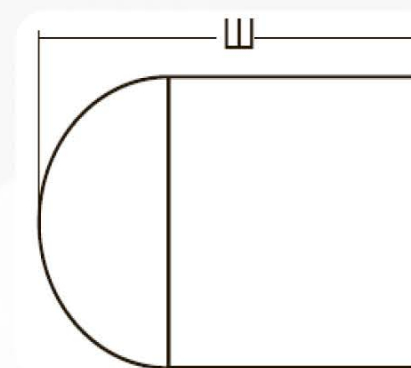
Противоударные защитные накладки (ABS пластик)

Ценникодержатель

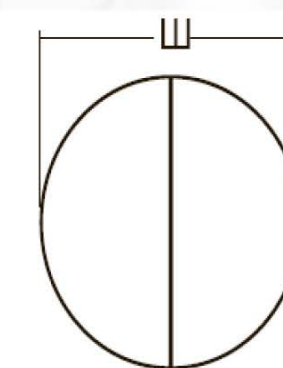
Лайтбокс



TIOM-20RSR
TIOM-36RSR
TIOM-48RSR



TIOM-36RS
TIOM-48RS



TIOM-48RR



TIOM-48R

ВИТРИНЫ ЗАКРЫТЫЕ



КОНДИТЕРСКИЕ

- Нижнее расположение агрегата, фронтальный забор воздуха
- Притягивающий дизайн, модели для самообслуживания повышают импульсные продажи
- Система сбора и испарения конденсата
- Широкий выбор конструкций и моделей
- LED подсветка
- Самоочищающийся конденсатор

TCGB - кондитерская
... - UF - квадратная
TCGBF - морозильная



TCGB-**CO** - охлаждаемая
половина
TCGB-**DR** - нейтральная



Габариты: 927-1842*700*1273
Температура: **R +1° ~ +8° F -17°**

Динамическое охлаждение
Цвета: Белый, Черный, Красный, Нержавеющая сталь
Дно - нержавеющая сталь; Полки - закаленное стекло
Двойное стекло с теплоотражающей пленкой

TBP - полки длиной до 2400 мм Уровней 2/3/4
Высота 1170/1370/1570 мм Полок 1/2/3

TBP-L - длиной до 1800 мм Уровней 1/2/3
Высота 1105/1186/1386 мм Полок 0/1/2

Температура:
+3° ~ +8°

Динамическое
охлаждение

Цвета: Белый,
Черный, Мрамор,
Нержавеющая сталь

Полки - закаленное
стекло

Двойное стекло с
подогревом



TBR-2 - округлая на 2 полки, 3 уровня

Габариты:
900/1200/1500/1800*700*1370

Температура: **+3° ~ +8°**

Динамическое
охлаждение

Цвета: Белый, Черный,
Мрамор, Нержавеющая сталь

Двойное стекло



TBR-2X - скошенная на 2 полки, 3 уровня

Габариты:
900/1200/1500/1800*700*1300

Температура: **+3° ~ +8°**

Динамическое
охлаждение

Цвета: Белый, Черный,
Мрамор, Нержавеющая сталь

Двойное стекло



TBH - вертикальная витрина

Габариты: 900/1200/1500/1800*700*1910

Температура: **+3° ~ +8°**

Динамическое охлаждение

Цвета: Белый, Черный, Нержавеющая сталь

Двойное стекло



ВИТРИНЫ ЗАКРЫТЫЕ



ГАСТРОНОМИЯ

- Нижнее расположение агрегата, фронтальный забор воздуха
- Притягивающий дизайн, модели для самообслуживания повышают импульсные продажи
- Система сбора и испарения конденсата
- Широкий выбор конструкций и моделей
- LED подсветка
- Самоочищающийся конденсатор

TCDD-H - High Profile
Полок - 2
Высота 1268



TCDD-L - Low Profile
Полок - 1
Высота 1063



ГАСТРОНОМИЧЕСКИЕ

Длина 927/1232/1842/2451
Глубина 762
Температура: **+2° ~ +6°**
Динамическое охлаждение
Цвета: Белый, Черный, Красный,
Нержавеющая сталь
...-UF - квадратная модель

Полки - закаленное стекло
Дно из нержавеющей стали
Двойное стекло с теплоотражающей пленкой
Подсветка под каждой полкой
Задние дверки - слайдеры

НАСТОЛЬНЫЕ



CRT-77-1R - стандарт; **CRT-77-2R** - сквозная

Температура: **+1° ~ +8°**

Динамическое охлаждение

Цвета: Белый, Черный, Нержавеющая сталь

3 Полки-решетки

LED освещение по 4-м углам

Замок

ДЛЯ СЭНДВИЧЕЙ

TOS - стандартная

Габариты:
900/1200/1500/1800*900*840

Температура: **+5° ~ +10°**

Динамическое охлаждение

Цвета: Белый, Черный, Мрамор,
Нержавеющая сталь

Стекланный борт



TOS-P - увеличенная высота

Габариты:
900/1200/1500/1800*900*920

Температура: **+5° ~ +10°**

Динамическое охлаждение

Цвета: Белый, Черный, Мрамор,
Нержавеющая сталь

Стекланный борт



TOS-C - верхнее освещение

Габариты:
900/1200/1500/1800*900*1053

Температура: **+5° ~ +10°**

Динамическое охлаждение

Цвета: Белый, Черный, Мрамор,
Нержавеющая сталь

Стекланный борт



ВИТРИНЫ ЗАКРЫТЫЕ



ДЛЯ ШОКОЛАДА И МОРОЖЕНОГО

- Нижнее расположение агрегата
- Система сбора и испарения конденсата
- Современный притягивающий дизайн
- LED подсветка
- Дополнительное пространство для хранения
- Самоочищающийся конденсатор

ДЛЯ МОРОЖЕНОГО ПОД ТУБЫ

Габариты: 660-2258*665*1259
Температура: **-23° ~ -13°**
Статическое охлаждение
Стабильная температура по всему объему
Съемные магнитные панели - легкое удаление инея и льда с внутренних стенок
Дополнительное пространство для хранения

TIDC - стандартная в зеленом и белом цветах



ДЛЯ ШОКОЛАДА

TCD - стандартная

Габариты: 900/1200/1500/1800*800*1050
Температура:
Кондитерские изделия **+5° ~ +8°**
Шоколад **+10° ~ +14°** Влажность **50 +/-5%**
Статическое охлаждение
1 уровень
Цвета: Белый, Черный, Мрамор, Нержавеющая сталь



ДЛЯ МОРОЖЕНОГО ПОД GN

Температура: **-23° ~ -13°**
Статическое охлаждение
Стабильная температура по всему объему
Дополнительное пространство для хранения
Под GN 1/3

TGC - скругленная



TGL - квадратная



АКСЕССУАРЫ

