



## ИНСТРУКЦИЯ ПО ЭКСПЛУАТАЦИИ АВТОМАТИЧЕСКИЙ ЛЬДОГЕНЕРАТОР ZB – 15AP

**Благодарим Вас за то, что Вы выбрали автоматический льдогенератор нашего производства!**

**Для обеспечения бесперебойной работы Вашего аппарата внимательно ознакомьтесь с данными инструкциями перед тем, как приступить к его эксплуатации. Держите инструкции рядом с аппаратом!**

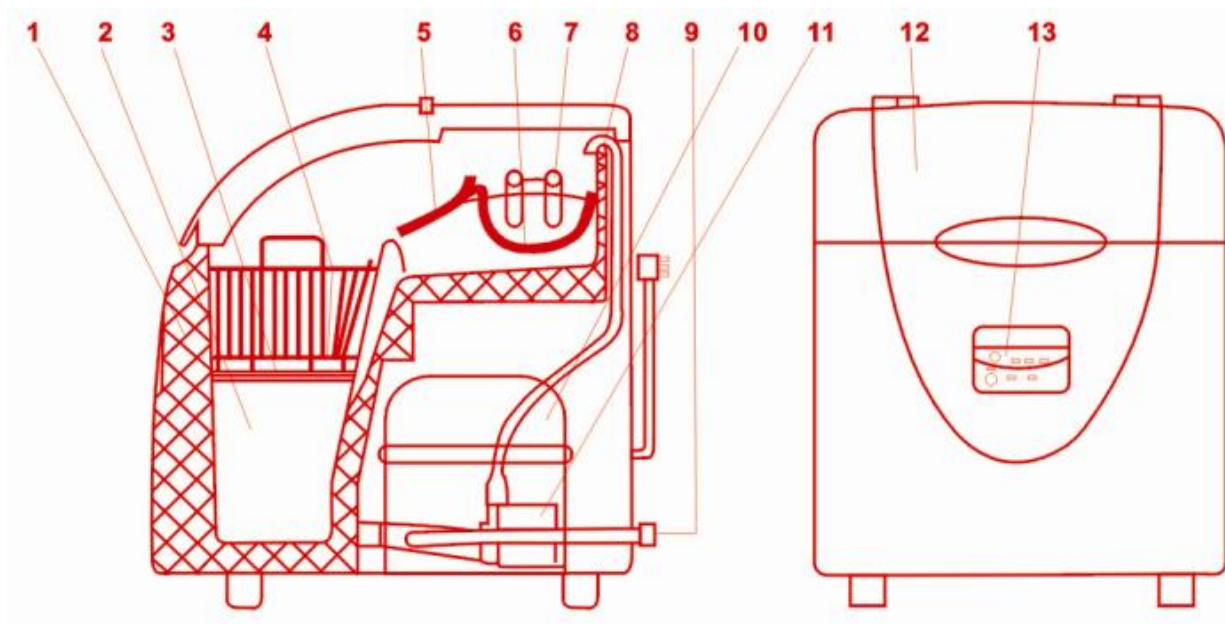


**ZB-15AP**

## ОСОБЕННОСТИ И ПРЕИМУЩЕСТВА

1. Данный аппарат отличается от традиционных промышленных льдогенераторов. Он легок в установке и эксплуатации и широко используется как в частных домах, так и в офисах – везде, где требуется запас готового льда.
2. Льдогенератор производит кристаллический лед в форме кубиков.
3. Льдогенератор оснащен микропроцессором и датчиком, сигнализирующим о наполнении емкости для сбора льда, нехватке воды и состоянии рабочей среды. При обнаружении какой-либо аномалии начинают мигать соответствующие индикаторные лампы, расположенные на приборной панели: светодиоды переполнения емкости для сбора льда, нехватки воды и выхода из строя какого-либо узла.
4. Время получения льда регулируется автоматически в зависимости от условий рабочей среды. Продолжительность одного цикла получения льда варьируется примерно от 6 до 14 минут.
5. Для выбора одного из трех размеров кубиков льда нажмите специальную кнопку на панели управления.
6. Льдогенератор легко перемещается, прост в установке, не требует подключения к специальной системе слива, долив воды производится вручную.

## ОПИСАНИЕ КОМПОНЕНТОВ И ИЗОБРАЖЕНИЕ АГРЕГАТА



- |                                     |                       |                   |                            |
|-------------------------------------|-----------------------|-------------------|----------------------------|
| 1. внутренний изоляционный материал | 2. резервуар для воды | 3. лоток для льда | 4. корзинка для льда       |
| 5. лопатка для льда                 | 6. лоток для воды     | 7. испаритель     | 8. трубка поступления воды |
| 9. трубка слива воды                | 10. компрессор        | 11. насос         | 12. крышка                 |
| 13. панель управления               |                       |                   |                            |

## ОПИСАНИЕ КОМПОНЕНТОВ И ИЗОБРАЖЕНИЕ АГРЕГАТА

Напряжение питания	220В ~ 50Гц	Потребляемая мощность	160 Вт
Сила тока	1,5 А	Климатический класс	ST
Производительность льда	15 кг/день	Емкость резервуара для воды	4,5 л
Хладагент	R134a (88 г)	Вместимость	1,3 кг, примерно 150 кубиков
Масса нетто	226 кг	Габариты (ширина x глубина x высота)	360 x 440 x 450 мм

## ПРОЦЕСС ПОЛУЧЕНИЯ ЛЬДА

1. насосная подача (в течение примерно 40 секунд)
2. образование льда (в течение 6 – 14 минут)
3. выброс льда (в течение примерно 30 секунд)
4. хранение льда

## ОЧИСТКА И ШТАТНОЕ ТЕХНИЧЕСКОЕ ОБСЛУЖИВАНИЕ

1. Для обеспечения чистоты получаемых кубиков льда необходимо ежедневно заменять воду в емкости.
2. Регулярно необходимо очищать внутренний корпус льдогенератора. Перед началом очистки выньте штекер из разъема электропитания. Используйте раствор разбавленной уксусной кислоты либо жидкое моющее средство; запрещается пользоваться промышленными химикатами, кислотами или бензином. После очистки и перед запуском льдогенератора ополосните внутренний корпус чистой водой.
3. Если вы не используете льдогенератор в течение продолжительного времени, отвинтите сливной винт, расположенный на тыльной панели, и выньте заглушку для отвода воды, оставшейся в емкости. После слива воды вставьте обратно заглушку и затяните сливной винт. Откройте фронтальную верхнюю крышку и насухо вытрите ее во избежание образования плесени.
4. Наиболее оптимальные условия рабочей среды для обеспечения хорошей производительности аппарата: температура воды 7 ~ 35°C, температура в помещении 15 ~ 32°C.
5. Запрещается дотрагиваться до испарителя во время работы льдогенератора.
6. Максимальный уровень воды, налитой в емкость, не должен подниматься выше дна корзины для сбора льда.
7. Для получения льда используйте свежую питьевую воду.
8. Очень важно: перед повторным запуском льдогенератора после остановки компрессора необходимо подождать в течение минимум 3 минут.
9. Во время работы льдогенератора поверхность компрессора может нагреваться до 70-90°C – это не является признаком неисправности.
10. Периодически очищайте поверхность конденсатора.

## ПРАВИЛА ЭКСПЛУАТАЦИИ

1. Льдогенератор устанавливается на горизонтальную, тщательно выровненную поверхность. Для обеспечения качественной вентиляции аппарата необходимо оставить расстояние вокруг льдогенератора, равное минимум 150 мм. Запрещается устанавливать аппарат на печи, батареи отопления и другие источники тепла.
2. Откройте фронтальную верхнюю крышку и залейте внутрь питьевую воду (не выше уровня дна корзины для льда).
3. Нажмите выключатель.
5. В зависимости от ваших потребностей, выберите нужный размер кубиков – для этого нажмите на кнопку выбора размера.
6. В течение каждого цикла льдогенератор производит 12 кубиков льда. Если размер кубиков льда, полученных во время двух последующих циклов, не совпадает, это – нормальное явление.
7. После установки льдогенератора в отведенном для него месте следует подождать в течение 12 часов перед его первым запуском.

Примечание: во время транспортировки и перемещения льдогенератора не наклоняйте его под углом свыше 45°С.

## ПОИСК И УСТРАНЕНИЕ НЕИСПРАВНОСТЕЙ

На данном льдогенераторе предусмотрена очень удобная функция самодиагностики. Информация обо всех неисправностях выводится на дисплей панели управления путем включения соответствующих индикаторных ламп.

Перед тем, как обратиться в сервисный центр технической помощи, самостоятельно произведите следующие проверки:

ПРОБЛЕМА	ВОЗМОЖНАЯ ПРИЧИНА	РЕКОМЕНДУЕМЫЕ ДЕЙСТВИЯ
Компрессор работает аномально издавая дребезжащий шум	Напряжение в сети меньше рекомендованного	Остановите лёдогенератор до нормализации напряжения в сети
Горит индикаторная лампа нехватки воды	Нет воды	Выключите аппарат, заполните водой подождите 3 минуты и включите.  Или заполните водой до максимальной отметки, лёдогенератор снова начнёт работать
включена индикаторная лампа наполнения корзины для сбора льда	Корзина переполнена	Вытащите лёд
Индикаторные лампы не горят	Сгорел предохранитель  Не включен	Замените предохранитель  Включите аппарат

<p>Горят оба индикатора лампы нехватки воды и наполнения корзины для сбора льда</p>	<p>Не поворачивается лоток для воды</p>	<p>Проверьте не заблокирован ли лоток кубиком льда, если нет обратитесь в сервис</p>
<p>Получаются слишком большие кубики льда и слипаются</p>	<p>Температура воды в резервуаре и температура окружающей среды ниже рекомендуемой</p>	<p>Остановите и смените воду.</p>
<p>Все условия соблюдены и всё работает но лёд не производится</p>	<p>Вытек хладагент Нарушена герметичность</p>	<p>Обратитесь в сервис</p>