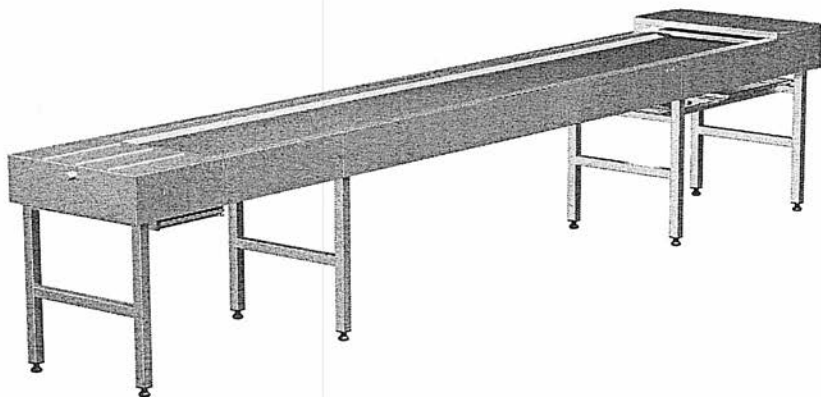


ЕАС

**ТРАНСПОРТЁР ДЛЯ ГРЯЗНОЙ ПОСУДЫ
«КАЮР-М»**



Руководство по эксплуатации

АТЕСИ

Транспортёр для грязной посуды «КАЮР-М»

*Благодарим Вас за покупку нашего изделия.
Мы уверены, что Вы не зря потратили деньги.*

Техническое описание.

Транспортёр для сбора грязной посуды «КАЮР-М» (далее - транспортёр) предназначен для транспортировки грязной посуды из обеденных залов в посудомоечное отделение или для перемещения посуды внутри отделения. Перемещение посуды может осуществляться как поштучно, так и на подносах. Скорость движения ленты – 20 см/с.

Транспортёр состоит из четырех типов секций:

- 1 – ведущая секция;
- 2 – промежуточная секция (1м и 2м);
- 3 – натяжная секция.

Промежуточная секция выпускается двух размеров – длиной 1 м и длиной 2 м. Необходимая длина транспортёра определяется заказчиком и достигается набором промежуточных секций.

Каркас транспортёра выполнен из оцинкованной стали, облицовка – из нержавеющей. Применение этих материалов позволяет эксплуатировать транспортёр в помещениях с повышенной влажностью воздуха. Регулируемые ножки каркаса позволяют компенсировать неровности пола при установке оборудования.

В изделии применена конвейерная лента, состоящая из тканевого основания, верхнего слоя из ПВХ и одной тканевой прокладки. Ширина ленты транспортёра 450 мм, толщина 2,5 мм.

Использование ПВХ ленты позволяет уменьшить до минимума звук работы транспортёра и обеспечивает простоту промывки изделия.

Лента приводится в движение мотор-редуктором. Для упрощения конструкции привод размещён непосредственно на валу барабана.

Ведущий модуль оборудован поддоном для сбора остатков пищи, который устанавливается под лентой на специальной раме. Для удобства очистки поддона и экономии рабочего пространства предусмотрена возможность его извлечения в три стороны: вперёд, влево, вправо.

Ведущий модуль оснащён очистителем, который счищает прилипшую грязь с ленты, и сбрасывает её в поддон.

Транспортёр оборудован кнопками «Выключение» с двух концов. Если персонал не справляется с потоком посуды из зала, то, благодаря стоп – планке, соединённой с концевым выключателем, электродвигатель отключится – лента остановится.

Конструкция модулей транспортёра продумана таким образом, чтобы легко осуществлять тщательную санитарную обработку всех поверхностей, контактирующих с пищевыми продуктами. Приобретая изделие «Транспортёр для грязной посуды М» внимательно ознакомьтесь с правилами его эксплуатации.

Это позволит Вам успешно использовать транспортёр в течение длительного времени.

Предприятие «АТЕСИ» постоянно расширяет и совершенствует ассортимент выпускаемой продукции, поэтому реальный комплект и технический характеристики транспортёра могут несколько отличаться от указанных в данном руководстве по эксплуатации без ухудшения потребительских свойств изделия.

1. Общие указания.

1.1. Транспортёр работает от электрической сети переменного тока с частотой 50 Гц и напряжением 380 В \pm 10 % с дополнительным заземляющим проводом.

1.2. Климатические условия для работы транспортёра – температура окружающего воздуха от 0 °С до 35 °С, относительная влажность не более 60 % при 20 °С.

1.3. Подключение электрического питания к стационарным секциям производится скрытой в полу трубной разводкой.

1.4. Все работы, связанные с подключением секций транспортёра к электрической сети должны выполняться квалифицированными специалистами, имеющими допуск для работы с электрооборудованием.

1.5. Сборку транспортёра производить в строгом соответствии с инструкцией по сборке, прикладываемой к изделию.

1.6. В очистителе использован чистящий элемент автомобильного стеклоочистителя, что обеспечивает простоту его замены в случае износа. Для промывки очистителя, его достаточно развернуть на 180° в пазах каркаса модуля.

1.7. Оберегайте транспортёр от небрежного обращения и ударов. Регулярно в конце рабочего дня проводите санитарную обработку рабочих поверхностей транспортёра.

2. Технические характеристики.

Технические характеристики изделия приведены в табл. 1.

Табл.1

№	Наименование параметра	Значение параметра
1.	Скорость перемещения ленты, м/с	0,2
2.	Ширина ленточного полотна, мм	450
3.	Высота ленты над уровнем пола, мм	800
4.	Номинальное напряжение сети переменного тока с частотой 50 Гц с наличием заземляющего провода. В	380
5.	Мощность, кВт	0,38
6.	Габаритные размеры секций, мм:	
	Ведущая секция	1000 x 765 x 880
	Натяжная секция	1030 x 600 x 850
	Промежуточная секция – 1	1015 x 600 x 850
	Промежуточная секция – 2	2015 x 600 x 850
7.	Максимальная равномерно распределенная нагрузка на транспортер (10 метровый), кг , не менее	150
8.	Максимальная нагрузка на погонный метр, кг	15

3. Требования по пожарной безопасности и технике безопасности

3.1. Требования безопасности - по ГОСТ 12.2.022 и ГОСТ Р 52161.1. Секции транспортёра изготавливают по способу защиты от поражения электрически током по классу 1 по ГОСТ Р 52161.1. Обозначение степени защиты по ГОСТ 14254 - 1P20 .

3.2. Секции необходимо дополнительно заземлять шиной открытой проводки сечением не менее 4 мм.

3.3. Транспортёр должен включаться в электрическую сеть от отдельного автоматического выключателя. Схема подключения «Ведущей секции» приведена в приложении 1.

3.4. На ведущей и натяжной секции транспортёра с двух сторон имеются кнопки экстренного выключения движения.

3.5. Запрещается работать на транспортёре со снятыми панелями, неисправными электрическими элементами.

3.6. При проведении ремонтно-профилактических работ транспортёр от электрической сети отключить.

3.7. Для безопасного обслуживания, монтажа и ремонта необходимо наличие прохода вокруг транспортёра – не менее 0,5 м.

4. Подготовка к сборке и порядок сборки

4.1. Модуль «Ведущая секция»

4.1.1. Сборка каркаса (рис.1)

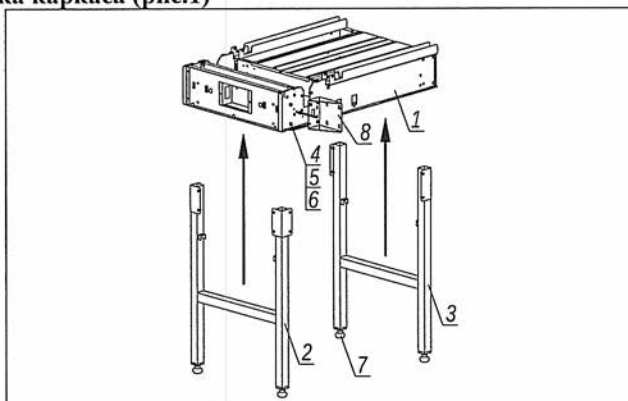


Рис.1

1. Состоит из следующих коробок-упаковок:

№1-1/5 – Барабан приводной

№1-2/5 –Рама передняя

№1-3/5 – Рама задняя

№1-4/5 – Рама под поддон, поддон, кожух, очиститель, столик

№1-5/5 – Привод, кожух привода

2. Вскрыть упаковку модуля «Ведущая секция» (поз.1). Снять модуль с поддона.
3. Доставить модуль на предполагаемое место эксплуатации.
4. Вскрыть упаковки №2 (рама передняя) и №3 (рама задняя).
5. С каркаса модуля снять все декоративные панели.
6. Соединить раму переднюю (поз.2) и раму заднюю (поз.3) с каркасом модуля, используя крепёж М6 (болт М6х14 (поз.4), шайба Ø6 (поз.5), шайба пружинная Ø6 (поз.6)).
7. Ввинтить съёмные части ножек (поз.7).
8. Соединить кронштейн привода (поз.8) с каркасом модуля, используя крепёж М6 (болт М6х14, шайба Ø6, шайба пружинная Ø6).

4.1.2. Установка приводного барабана, мотор-редуктора, рамы под поддон и очистителя (рис.2)

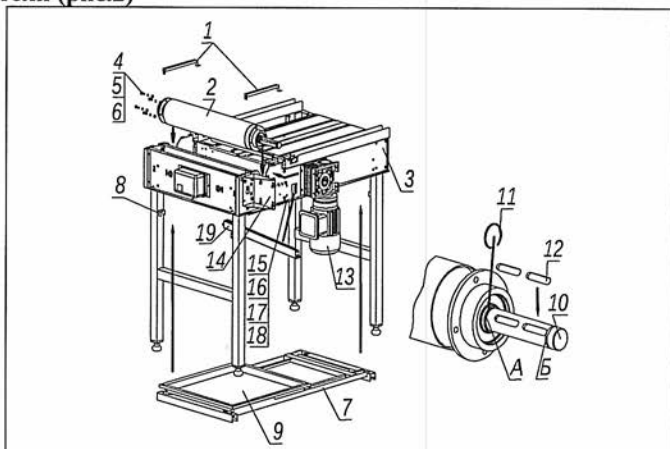


Рис.2

1. Вскрыть упаковки №1-1/5 (барабан приводной), №1-4/5 (рама под поддон, поддон, кожух, столик, очиститель) и №1-5/5 (кожух привода, мотор-редуктор).
 2. Открутить болты крепления каналов для проводов (поз.1) – 2 шт.
 3. Установить барабан приводной (поз.2) в пазы боковин каркаса модуля (поз.3) и закрепить используя крепёж М6 (болт М6х20 (поз.4), шайба Ø6 (поз.5), шайба пружинная Ø6 (поз.6)).
- Конструкция модуля позволяет изменять сторону расположения привода транспортёра в зависимости от требования заказчика и условий монтажа. При изменении стороны нахождения привода необходимо зеркально перебрать электрическую схему.
4. Каналы для проводов установить на прежнее место.
 5. Раму под поддон (поз.7) смонтировать на кронштейны (поз.8) рамы передней и рамы задней.

6. Уложить поддон (поз.9) на раму (поз.7).
7. Снять «скотч» с приводного конца вала барабана (поз.10).
8. Вставить первое кольцо стопорное Ø25 (поз.11) в паз (А).
9. Вставив шпонки (поз.12) – 2 шт. в пазы на приводном валу барабана, смонтировать мотор-редуктор (поз.13) на вал. Вставить второе кольцо стопорное Ø25 в паз (Б) на валу приводного барабана.
10. Крепить моторредуктор к кронштейну привода (поз.14) используя крепёж М8 (болт М8х20 (поз.15), гайка М8 (поз.16), шайба Ø8 (поз.17), гровер Ø8 (поз.18)).
11. Очиститель (поз.19) вставить в пазы на боковинах каркаса модуля и повернуть чистящим элементом вверх.

4.2. Модуль «Промежуточная секция»

4.2.1. Сборка каркаса (рис.3)

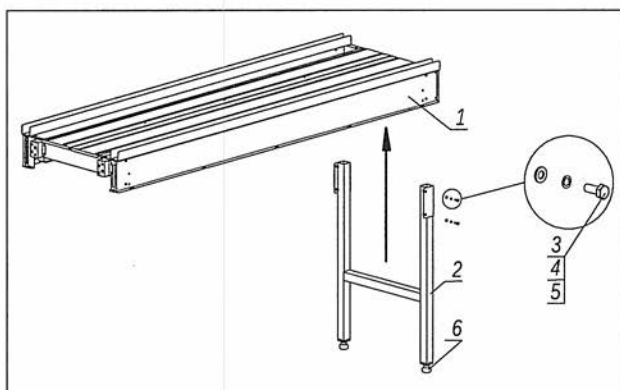


Рис.3

1. Вскрыть упаковку модуля «Промежуточная секция» (поз.1). Снять модуль с поддона.
2. Доставить модуль на предполагаемое место эксплуатации.
3. Вскрыть упаковку рамы задней (поз.2).
4. С каркаса модуля снять декоративные панели.
5. Прикрутить раму заднюю к каркасу модуля используя крепёж М6 (болт М6х14 (поз.3), шайба Ø6 (поз.4), шайба пружинная Ø6 (поз.5)).
6. Ввинтить съёмные части ножек (поз.6).

4.3. Модуль «Натяжная секция»

4.3.1. Сборка каркаса (рис.4)

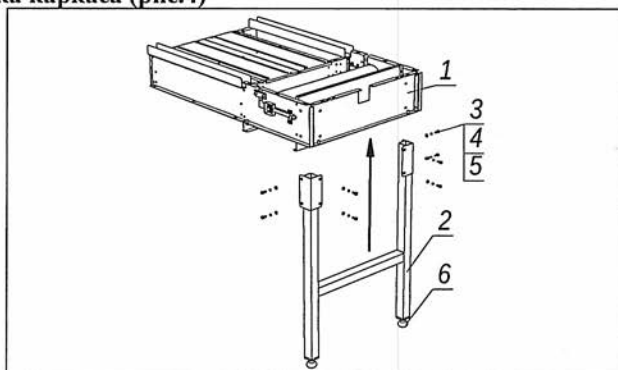


Рис.4

1. Вскрыть упаковку модуля натяжного (поз.1). Снять модуль с поддона.
2. Доставить модуль на предполагаемое место эксплуатации.
3. Вскрыть упаковку рамы задней (поз.2).
4. С каркаса модуля снять декоративные панели.
5. Прикрутить раму заднюю к каркасу модуля используя крепеж М6 (болт М6х14 (поз.3), шайба Ø6 (поз.4), гровер Ø6 (поз.5)).
6. Ввинтить съёмные части ножек (поз.6).

5. Общая сборка транспортёра и монтаж транспортёрной ленты

5.1. Общая сборка транспортёра (рис.5)

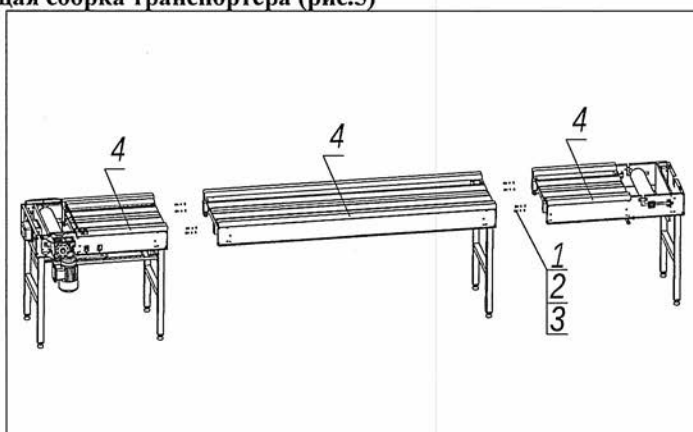


Рис.5

1. Стыковка каркасов осуществляется с помощью крепежа М6 (болт М6х14 (поз.1), шайба Ø6 (поз.2), шайба пружинная Ø6 (поз.3)).

2. Протянуть электрический провод к кнопке «СТОП» на натяжном модуле. Провод уложить в бортовые швеллера (поз.4) и зафиксировать специальными зажимами конструкции.
3. Произвести монтаж электрической схемы модуля «Ведущая секция».
4. Произвести монтаж всех боковых декоративных панелей (поз.1) и (поз.2) рис.6, 7, 8.

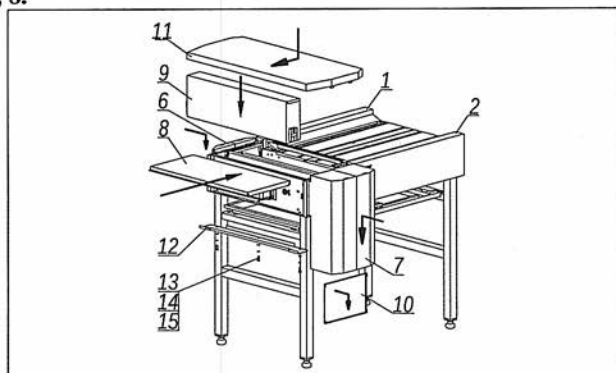


Рис.6

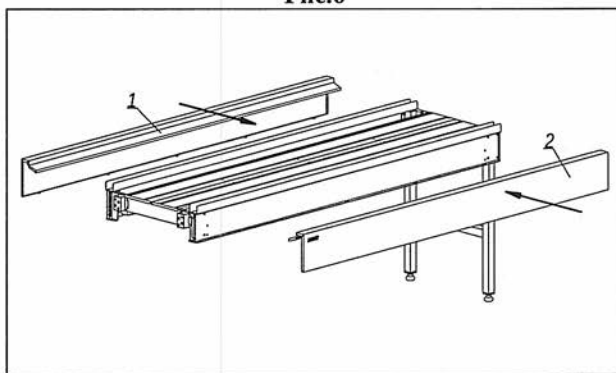


Рис.7

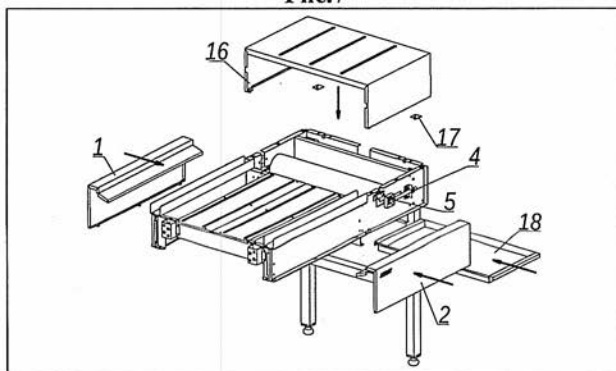


Рис.8

5. Монтаж транспортёрной ленты начинать с ведущего модуля. Разматывая рулон, одновременно протянуть ленту над поддерживающими опорами нижней ветви транспортёра.
6. Стыковка ленты осуществляется штырём, закреплённым в одном из замков.
7. Скрепив ленту, свободные концы штыря загнуть пассатижами.
8. Обеспечить необходимое равномерное натяжение ленты при помощи регулировочных гаек (поз.4).
9. Затянуть гайки фиксации (поз.5) натяжного барабана.
10. Произвести контрольный пуск транспортёра. После 10 минутного прогона при необходимости отрегулировать натяжение ленты, положение натяжного барабана. Центрировать ленту.
11. После успешной регулировки произвести монтаж остальных декоративных панелей. Порядок монтажа следующий:
 - **Рис.6.** Кожух (поз.6), кожух привода (поз.7), подставка (поз.8), облицовка передняя (поз.9), крышка внутренняя (поз.10), столик (поз.11). Фиксировать облицовку переднюю при помощи прижима (поз.12) и крепежа М6 (болт М6х14 (поз.13), шайба Ø6 (поз.14), шайба пружинная Ø6 (поз.15).
 - **Рис.8.** Кожух (поз.16) крепить к каркасу модуля при помощи крепежа М6 (болт М6х14, шайба Ø6, гровер Ø6) и фиксаторов (поз.17).Задвинуть поддон (поз.18).

6. Очистка и замена чистящего элемента в очистителе транспортёрной ленты (рис.9)

Внимание! Перед промывкой очистителя отключить транспортёр от электрической сети.

Промывку очистителя и поддона для сбора отходов необходимо производить не реже одного раза в неделю.

Для удобства промывки предварительно извлечь поддон для сбора отходов (поз.1).

6.1. Промывка очистителя

1. Очиститель (поз.2) развернуть против часовой стрелки в пазах *Б* на 180° на опорах *Х* так, чтобы чистящий элемент (поз.3) оказался внизу.
2. Влажной тканью продольными движениями стереть остатки жира и отходов с очистителя.
3. Развернуть очиститель по часовой стрелке в рабочее положение чистящим элементом вверх до упора.

6.2. Замена чистящего элемента

1. Очиститель (поз.2) извлечь из пазов *В* движением вверх, продвинуть его вдоль оси вращения *О* от себя. Опустив ближний край вниз вывести очиститель из пазов *В*.
2. Чистящий элемент извлечь из каркаса очистителя.

3. Каркас очистителя протереть влажной тканью.
4. Установить новый чистящий элемент в паз очистителя, протянув по всей его длине. В качестве чистящего элемента применяются ленты автомобильных очистителей с профилями «Bosch» и «Ёлочка» длиной 530 мм.
5. Установить очиститель на его место (в обратном порядке по пункту 1).

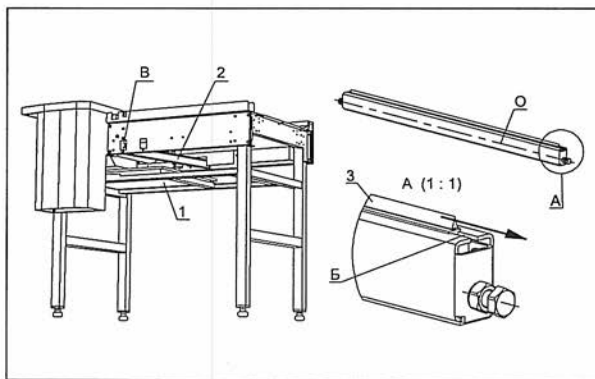


Рис.9

7. Гарантийные обязательства

1. Предприятие «АТЕСИ» гарантирует нормальную работу изделия течение 12 месяцев со дня продажи при условии соблюдения правил пользования, изложенных в настоящем руководстве по эксплуатации и ТУ №5151-028-57079599-2007.

Гарантийные обязательства распространяются на модули транспортёра для грязной посуды «КАЮР-М» в случае осуществления пуско-наладочных работ аттестованными специалистами для данного вида работ.

2. Гарантии не распространяются в случае, когда изделие вышло из строя по вине потребителя, в результате несоблюдения требований, изложенных в руководстве по эксплуатации.

3. Обмен и возврат изделий надлежащего качества осуществляется в течение 15 дней со дня приобретения изделия только при соблюдении следующих требований:

- наличие руководства по эксплуатации на данное изделие;
- наличие платежного документа;
- наличие заводской упаковки;
- изделие должно иметь чистый внешний вид, без механических повреждений;
- не производился не санкционированный ремонт.

4. Гарантийный срок хранения – 12 месяцев со дня выпуска.

5. В течение гарантийного срока предприятие «АТЕСИ» производит гарантийный ремонт, а после окончания гарантий заключает договор на квалифицированное послегарантийное обслуживание по телефону: **(495) 995-95-99**

По этому телефону Вы можете узнать полный перечень выпускаемой предприятием продукции.

8. Комплект поставки

- | | |
|---|---------|
| 1. Модуль ведущий | - 1 шт. |
| 2. Модуль натяжной | - 1 шт. |
| 3. Модуль промежуточный (1 м) (по выбору клиента) | - 1 шт. |
| 4. Модуль промежуточный (2 м) (по выбору клиента) | - 1 шт. |
| 5. Комплект ленты | - 1 шт. |
| 6. Руководство по эксплуатации | - 1 шт. |

9. Акт о запуске оборудования в эксплуатацию.

А К Т №

от « » 201 года

о запуске оборудования в эксплуатацию

Комиссией в составе: директора предприятия (наименование предприятия, Ф.И.О.) _____

главного инженера предприятия (Ф.И.О) _____

механика, обслуживающего оборудование (Ф.И.О., организация, № договора, № удостоверения) _____

_____ ,
составили настоящий АКТ о том, что « » 201 года, был запущен в эксплуатацию «Транспортёр для грязной посуды КАЮР-М», полученный по накладной _____

Оборудование установлено в закрытом помещении площадью _____ м², температура в помещении _____ °С.

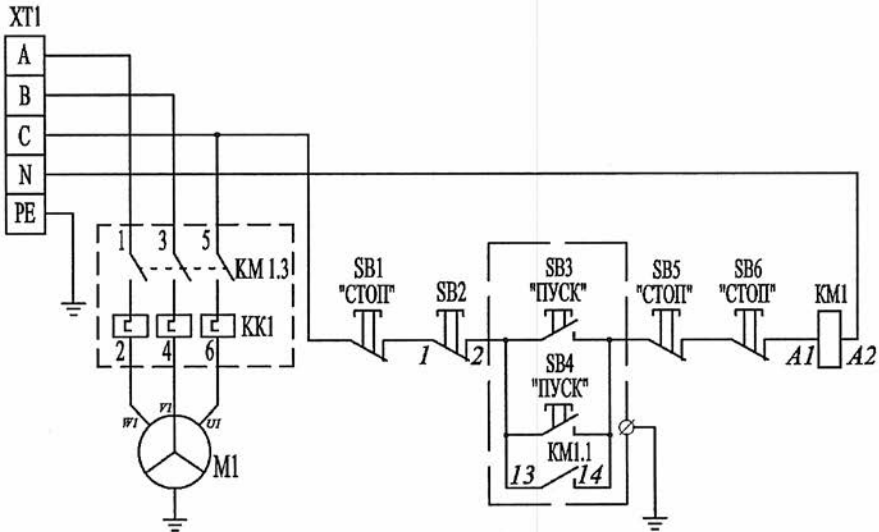
Директор предприятия (Ф.И.О.)

Главный инженер предприятия (Ф.И.О.)

Механик (Ф.И.О.)

Приложение 1

Схема электрическая принципиальная



М	Мотор-редуктор EV051.00-71, n=38, 380В; 0,37 кВт	1	
КМ	Пускатель ПМ12-010210 У2 В IP54 (220В)	1	
SB2	Переключатель OMRON V-156-1C25	1	
SB3,SB4	Кнопка PPBB-30 "ПУСК"	2	
SB1,SB5	Кнопка PPBB-30 "СТОП"	2	
SB6	Кнопка ABLF-22 "СТОП"	1	
КК	Тепловое реле РТТ5-10-091 (0,68-0,80-0,92А)	1	
Поз.	Наименование	Кол.	Прим.

10. Сведения о приемке

Транспортёр для грязной посуды «КАЮР-М» соответствует техническим условиям ТУ 5151-036-57079599-2009 и конструкторской документации и признан годным для эксплуатации.

Дата выпуска _____ 201 ____ г.

Заводской номер _____

Принято ОТК.

м.п.

ATESY®
140000, Россия, Московская область,
г. Люберцы, ул. Красная, д.1
т/ф: (495) 995-95-99
atesy@info.ru www.atesy.ru