



руководство по эксплуатации

## **Холодильник для вина**

**WineComfort Touch 38-2D (652)**

**WineComfort Touch 66 (662)**

**Braukmann GmbH**  
Raiffeisenstraße 9  
D-59757 Arnsberg

Международная информационно-консультационная служба:  
Тел.: +49 (0) 29 32 / 80 55 4 – 99  
Факс: +49 (0) 29 32 / 80 55 4 – 77

е-Mail: [kundenservice@caso-germany.de](mailto:kundenservice@caso-germany.de)  
Интернет: [www.caso-germany.de](http://www.caso-germany.de)

Мы не несем ответственности за опечатки и ошибки в наборе  
© 2018 Braukmann GmbH

<b>1 Руководство по эксплуатации.....</b>	<b>4</b>
1.1 Общие указания .....	4
1.2 Информация о данном руководстве .....	4
1.3 Предупредительные указания .....	4
1.4 Ограничение ответственности .....	5
1.5 Защита авторского права.....	5
<b>2 Безопасность.....</b>	<b>6</b>
2.1 Использование по назначению.....	6
2.2 Общие указания по безопасности .....	6
2.2.1 Пожароопасность и взрывоопасность .....	7
2.3 Источники опасности .....	7
2.3.1 Опасность вследствие электрического тока .....	7
2.4 Ввод в эксплуатацию.....	8
2.5 Указания по безопасности .....	8
2.6 Объем поставки и проверка после транспортировки.....	8
2.7 Распаковка .....	9
2.8 Утилизация упаковки .....	9
2.9 Установка .....	9
2.9.1 Требования к месту установки .....	9
2.9.2 Опорные ножки.....	10
2.9.3 Монтаж рукоятки .....	10
2.9.4 Деревянные полки для хранения.....	10
2.9.5 Извлечение деревянных полки для хранения .....	11
2.10 Подключение к сети .....	11
<b>3 Конструкция и функциональное назначение.....</b>	<b>12</b>
3.1 Общий вид .....	12
<b>4 Эксплуатация и функционирование .....</b>	<b>13</b>
4.1 Элементы управления и индикаторы.....	13
4.2 Типовая табличка .....	13
<b>5 Очистка и уход .....</b>	<b>14</b>
5.1 Указания по безопасности .....	14
5.2 Очистка .....	14
5.3 Перемещение Вашего прибора .....	16
<b>6 Устранение неисправностей.....</b>	<b>16</b>
6.1 Указания по безопасности .....	16
6.2 Причины возникновения и способы устранения неисправностей .....	16
<b>7 Утилизация отслужившего прибора.....</b>	<b>17</b>

# 1 Руководство по эксплуатации

## 1.1 Общие указания

Прочтите информацию, содержащуюся в данном Руководстве по эксплуатации, чтобы быстро ознакомиться с прибором и в полном объеме использовать все его функции.

Ваш холодильник для вина WineComfort прослужит Вам долгие годы при надлежащем использовании и уходе. Желаем приятного пользования.

## 1.2 Информация о данном руководстве

Данное Руководство по эксплуатации является составной частью холодильника для вина WineComfort (в дальнейшем именуемого «прибор») и содержит важные указания по вводу в эксплуатацию, технике безопасности, использованию по назначению, а также уходу за прибором.

Руководство по эксплуатации должно всегда находиться вблизи прибора. Его необходимо прочесть всем лицам, осуществляющим:

- ввод в эксплуатацию,
- обслуживание,
- устранение неисправностей и/или
- очистку прибора.

Сохраните данное Руководство по эксплуатации, при передаче прибора другому лицу передайте вместе с ним Руководство по эксплуатации.

## 1.3 Предупредительные указания

В данном Руководстве по эксплуатации используются следующие предупредительные указания:

### ОПАСНОСТЬ

**Предупредительное указание этой степени опасности обозначает угрозу опасной ситуации.**

Если опасная ситуация не будет предотвращена, это может привести к смерти или тяжелым травмам.

- ▶ Во избежание опасности смерти или тяжелых травм людей необходимо следовать инструкциям в данном предупредительном указании.

### ПРЕДУПРЕЖДЕНИЕ

**Предупредительное указание этой степени опасности обозначает возможность опасной ситуации.**

Если опасная ситуация не будет предотвращена, это может привести к тяжелым травмам.

- ▶ Во избежание опасности травм людей необходимо следовать инструкциям в данном предупредительном указании.

## **▲ОСТОРОЖНО**

**Предупредительное указание этой степени опасности обозначает возможность опасной ситуации.**

Если опасная ситуация не будет предотвращена, это может привести к легким или умеренно тяжелым травмам.

► Во избежание опасности травм людей необходимо следовать инструкциям в данном предупредительном указании.

## **УКАЗАНИЕ**

Указание обозначает дополнительную информацию, облегчающую обращение с прибором.

### **1.4 Ограничение ответственности**

Вся содержащаяся в данном Руководстве по эксплуатации техническая информация, данные и указания по установке, эксплуатации и уходу за прибором соответствуют актуальному уровню наших знаний на момент печати и учитывают весь наш опыт и знания. Сведения, рисунки и описания, содержащиеся в данном Руководстве по эксплуатации, не могут являться основанием для заявления каких-либо претензий.

Производитель не несет ответственности за ущерб, возникший вследствие:

- несоблюдения указаний, содержащихся в Руководстве по эксплуатации;
- использования прибора не по назначению;
- неквалифицированного ремонта;
- технических изменений, модификаций прибора;
- использования не разрешенных запчастей.

Мы не рекомендуем осуществлять какие-либо модификации прибора, в случае модификаций гарантия становится недействительной.

Перевод осуществляется самым добросовестным образом. Однако мы не несем ответственности за ошибки в переводе, даже если перевод был выполнен нами или по нашему заказу. Наши обязательства ограничиваются только оригинальным немецким текстом.

### **1.5 Защита авторского права**

Данная документация защищена авторским правом.

Braukmann GmbH сохраняет за собой все права, в том числе право на фотомеханическое воспроизведение, копирование и распространение посредством особых способов (например, обработка данных, носители данных, сети передачи данных), в том числе частичное.

Мы оставляем за собой право на внесение содержательных и технических изменений.

## **2 Безопасность**

В этой главе Вы получите важные указания по безопасности при обращении с прибором. Данный прибор соответствует установленным правилам техники безопасности. Однако ненадлежащая эксплуатация прибора может привести к травмам людей и причинению материального ущерба.

## 2.1 Использование по назначению

Данный прибор предназначен для использования в домашнем хозяйстве в закрытых помещениях для

- охлаждения вина и других напитков. Другое использование или использование, выходящие за рамки вышеуказанного, является использованием не по назначению.

### **▲ ПРЕДУПРЕЖДЕНИЕ**

#### **Опасность вследствие использования не по назначению!**

При использовании не по назначению и/или использовании, отличном от указанного в Руководстве по эксплуатации, от прибора могут исходить определенные опасности.

- ▶ Использовать прибор только по назначению.
- ▶ Соблюдать принципы и методы, описанные в данном Руководстве по эксплуатации.

Претензии и требования любого рода в связи с ущербом, причиненным вследствие использования прибора не по назначению, исключены.

Все риски несет пользователь.

## 2.2 Общие указания по безопасности

### **УКАЗАНИЕ**

**В целях обеспечения безопасного обращения с прибором следуйте нижеприведенным общим указаниям по безопасности:**

- ▶ Перед использованием проверяйте прибор на предмет видимых внешних повреждений. Если прибор поврежден, не используйте его.
- ▶ При повреждении соединительного провода необходимо обратиться к авторизованному специалисту для замены сетевого провода.
- ▶ Данный прибор разрешено использовать детям в возрасте старше 8 лет, а также лицам с ограниченными умственными, сенсорными или физическими возможностями, если они были проинструктированы по безопасной эксплуатации прибора и осознают опасности, которые могут исходить от него.
- ▶ Не позволяйте детям играть с прибором.
- ▶ Детям запрещено выполнять работы по очистке и техническому обслуживанию прибора без контроля со стороны взрослых.
- ▶ Не храните в холодильнике для вина продукты питания, так как температура внутри него недостаточна для поддержания свежести продуктов питания.
- ▶ Ремонт разрешено осуществлять только квалифицированным специалистам, прошедшим обучение у производителя. Неквалифицированный ремонт может привести к серьезным опасностям для пользователя.

### **УКАЗАНИЕ**

- ▶ Ремонт прибора в течение гарантийного срока разрешается осуществлять только сервисной службе, авторизованной производителем. В противном случае при возникновении дефектов после ремонта пользователь не имеет права заявлять гарантийные претензии.
- ▶ Поврежденные компоненты можно заменять только оригинальными запчастями. Выполнение требований техники безопасности гарантировано

только при использовании оригинальных запчастей.

### **⚠ ПРЕДУПРЕЖДЕНИЕ**

- ▶ Не используйте для ускорения процесса оттаивания механические приспособления и другие средства.
- ▶ Не используйте внутри прибора электрические приборы.

## **2.2.1 Пожароопасность и взрывоопасность**

### **⚠ ПРЕДУПРЕЖДЕНИЕ**

**При неквалифицированном использовании прибора существует опасность пожара или взрыва вследствие воспламенения содержимого.**

Во избежание опасности пожара следуйте нижеприведенным указаниям по безопасности:

- ▶ Не выполняйте очистку прибора и частей прибора легковоспламеняющимися жидкостями. Газы, возникающие при этом, могут представлять опасность пожара или взрыва.
- ▶ Не храните и не используйте бензин или другие легковоспламеняющиеся газы и жидкости вблизи этого или других приборов. Газы могут представлять опасность пожара или взрыва.
- ▶ Не храните внутри прибора взрывоопасные вещества, например, аэрозольные баллончики с воспламеняющейся рабочей жидкостью.
- ▶ Не повреждайте систему охлаждения.

## **2.3 Источники опасности**

### **2.3.1 Опасность вследствие электрического тока**

### **⚠ ОПАСНОСТЬ**

**Опасность для жизни вследствие электрического тока!**

Контакт с проводами или деталями прибора, находящимися под напряжением, опасен для жизни!

Во избежание опасности вследствие электрического тока следуйте нижеприведенным указаниям по безопасности:

- ▶ Чтобы отсоединить прибор от сети, никогда не тяните за сетевой кабель, а только за штекер.
- ▶ Прежде чем менять лампочку внутреннего света, выключите прибор и вытащите штекер из розетки.
- ▶ При повреждении соединительного провода специальный соединительный провод должен быть установлен специалистом, авторизованным производителем.

## **▲ ОПАСНОСТЬ**

- ▶ Не используйте прибор, если его сетевой кабель или штекерный разъем поврежден, если он работает не надлежащим образом, а также если он был поврежден или упал. При повреждении сетевого кабеля во избежание опасности его должен заменить производитель или сервисная служба производителя либо лицо, имеющее аналогичную квалификацию.
- ▶ Ни в коем случае не открывайте корпус прибора. При контакте с разъемами и соединительными элементами, находящимися под напряжением, а также при изменении электрической и механической конструкции существует опасность электрического удара. Кроме того, это может привести к сбоям в работе прибора.

## **2.4 Ввод в эксплуатацию**

В данной главе Вы получите указания по вводу прибора в эксплуатацию. Во избежание опасностей и повреждений следуйте данным указаниям.

## **2.5 Указания по безопасности**

### **▲ ПРЕДУПРЕЖДЕНИЕ**

**Ввод прибора в эксплуатацию может привести к причинению телесных повреждений и материального ущерба!**

Во избежание опасности следуйте нижеприведенным указаниям по безопасности:

- ▶ Не позволяйте детям играть с упаковочными материалами. Опасность удушья!
- ▶ Вследствие большого веса прибора транспортировку, а также распаковку и установку прибора следует выполнять вдвоем.

## **2.6 Объем поставки и проверка после транспортировки**

В стандартной комплектации в объем поставки холодильника для вина WineComfort входят следующие компоненты:

- холодильник для вина WineComfort Touch;
- 7 деревянных полок для хранения;
- руководство по эксплуатации с рукояткой и винтами для рукоятки (2 рукоятки для 652).

### **УКАЗАНИЕ**

- ▶ Проверьте поставку на предмет комплектности и видимых повреждений.
- ▶ В случае неполной поставки или повреждений вследствие ненадлежащей упаковки или транспортировки необходимо немедленно уведомить экспедитора, страховую компанию и поставщика.

## **2.7 Распаковка**

Чтобы распаковать прибор, выполните следующие операции:

- Извлеките прибор из картонной коробки, снимите с него внешний и внутренний упаковочный материал.
- Холодильник можно перевозить только в вертикальном положении.



- Выполните очистку внутреннего пространства с помощью тепловатой воды и мягкой тряпки.
- Подождите мин. 12 часов, затем подключите прибор к сети и включите его, только после этого в холодильник для вина WineComfort можно класть бутылки с вином или другими напитками.

### УКАЗАНИЕ

- ▶ Во избежание царапин и загрязнений защитную пленку снимайте только незадолго до установки прибора в месте использования.

## 2.8 Утилизация упаковки



Упаковка защищает прибор от повреждений во время транспортировки. Упаковочные материалы выбраны таким образом, чтобы они не загрязняли окружающую среду и легко утилизировались, поэтому они пригодны для переработки с целью повторного использования.

Вторичное использование упаковки экономит сырьевые материалы и уменьшает образование отходов. Ненужные упаковочные материалы сдайте в пункт сбора системы вторичной переработки «Зеленая точка».

### УКАЗАНИЕ

- ▶ По возможности сохраняйте оригинальную упаковку в течение гарантийного срока, чтобы в случае заявления гарантийной претензии вновь упаковать прибор соответствующим образом.

## 2.9 Установка

### 2.9.1 Требования к месту установки

Для безопасной и безотказной работы прибора место его установки должно отвечать следующим требованиям:

- Разместите прибор на ровной горизонтальной поверхности, имеющей достаточную несущую способность, чтобы выдержать холодильник в полной комплектации.
- Не устанавливайте прибор в месте, куда попадает прямой солнечный свет, или вблизи источников тепла (печь, отопление, нагревательные приборы и т.д.). Прямой солнечный свет может привести к изменениям акриловой поверхности, а источники тепла отрицательно воздействовать на потребление энергии.
- Низкие или высокие температуры (ниже 18°C или выше 38°C) окружающей среды также могут привести к ограничениям функционального назначения
- Прибор предназначен только для использования в помещении. Не устанавливайте его в мокром или очень влажном месте.
- Не устанавливайте прибор в жарком месте или вблизи легковоспламеняющегося материала.
- Для правильной эксплуатации прибора необходим достаточный приток воздуха. Оставьте по 8 см свободного пространства со всех сторон.
- Не закрывайте отверстия на приборе и не блокируйте их.
- При установке прибора оставьте отверстия для вентиляции.
- Необходимо обеспечить свободный доступ к розетке, чтобы в экстренном случае можно было легко вытащить сетевой кабель.

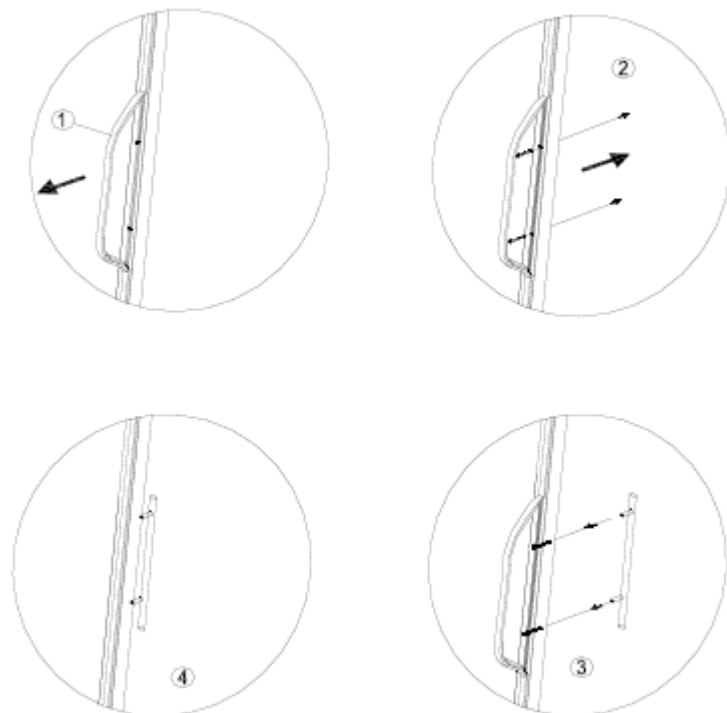
- Установку и монтаж прибора на подвижных местах установки (например, кораблях) разрешается выполнять только специализированным предприятиям/ специалистам, если они смогут обеспечить необходимые условия для безопасного использования прибора.
- Для экономии энергии следите за тем, чтобы дверь прибора во время эксплуатации была закрыта.

### 2.9.2 Опорные ножки

Прибор поставляется с 3 большими опорными ножками и одной маленькой регулируемой ножкой. Расположите регулируемую ножку таким образом, чтобы прибор стоял горизонтально и не опрокидывался.

### 2.9.3 Монтаж рукоятки

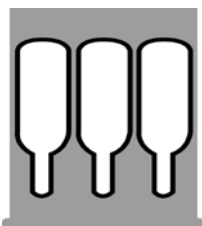
Обратите внимание, что перед первым использованием прибора необходимо прикрутить рукоятку из высококачественной стали к дверце прибора. Для этого отодвиньте в сторону резиновый уплотнитель, расположенный на задней стороне дверцы, чтобы открыть заранее просверленные отверстия. С помощью прилагаемых винтов прикрутите рукоятку к дверце.



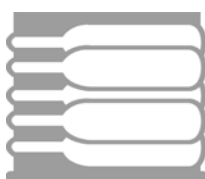
После этого верните уплотнитель на место.

## 2.9.4 Деревянные полки для хранения

Для хранения больших по размеру бутылок все деревянные полки извлекаются.



Верхние полки



Нижняя полка

## 2.9.5 Извлечение деревянных полок для хранения

Чтобы извлечь деревянные полки, сначала извлеките бутылки. Затем слегка приподнимите полку и вытащите её

### УКАЗАНИЕ

- ▶ Внимательно следите за тем, чтобы деревянные полки для хранения правильно вошли в пазы, прежде чем класть на них бутылки.
- ▶ Следите за равномерным распределением бутылок внутри холодильника.

## 2.10 Подключение к сети

Для обеспечения безопасной работы прибора без сбоев при подключении к сети необходимо соблюдать нижеперечисленные указания:

- Прежде чем подключить прибор к сети, сравните технические параметры подключения (напряжение и частоту) на фирменной табличке прибора с техническими параметрами Вашей сети. Во избежание повреждений прибора эти параметры должны совпадать. В случае сомнений проконсультируйтесь с Вашим специалистом по электрике.
- Розетка должна иметь предохранитель не менее 16А.
- Подключение прибора к электросети должно выполняться с помощью максимум 3-метрового, размотанного удлинительного кабеля с поперечным сечением 1,5 мм<sup>2</sup>. Использование многоконтактных штепсельных разъемов или сетевых разветвителей запрещено по причине связанной с этим опасности пожара.
- Удостоверьтесь, что соединительный провод не поврежден и не переброшен через горячие или остроконечные поверхности.
- Уложите сетевой кабель таким образом, чтобы Вы не могли о него споткнуться.
- Прибор не рассчитан на эксплуатацию с преобразователем постоянного тока в переменный.
- Электрическая безопасность прибора может быть обеспечена только в том случае, если он подключен к цепи защиты, установленной в соответствии с действующими предписаниями. Питание от розетки без заземления запрещено. В случае сомнений пригласите квалифицированного электрика, который проверит Вашу внутреннюю проводку.  
Производитель не несет ответственности за ущерб, причиненный по причине отсутствия или разрыва заземляющего провода.

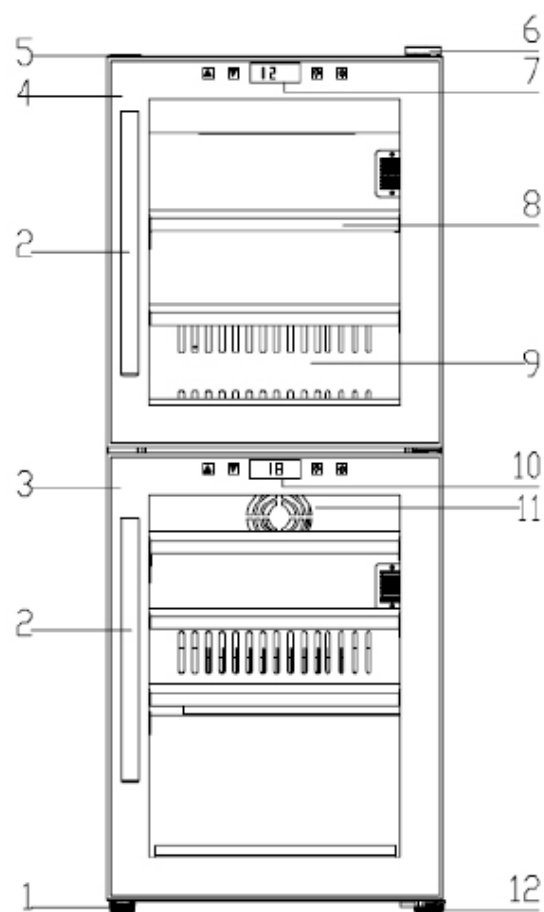
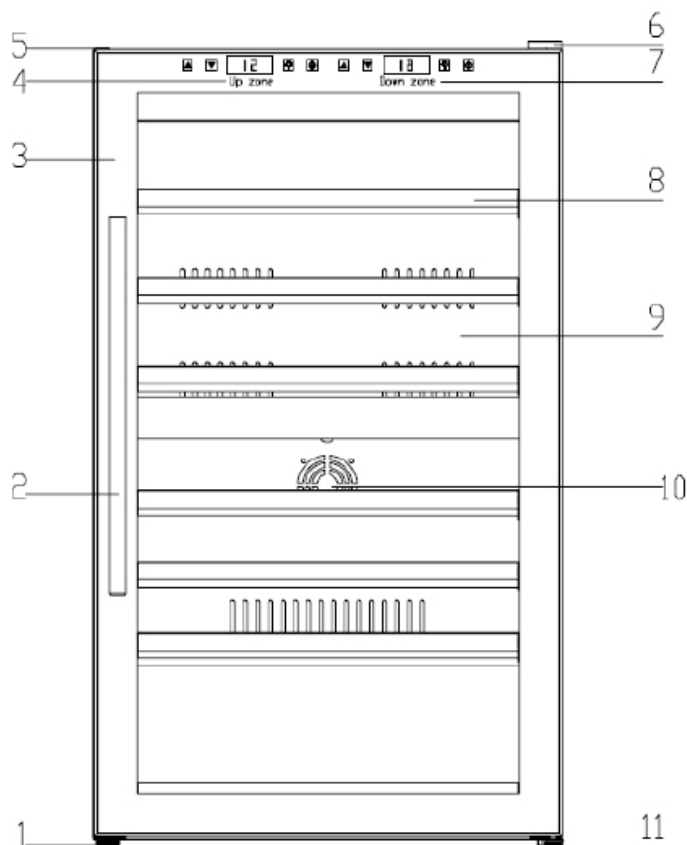
### 3 Конструкция и функциональное назначение

В этой главе Вы получите важные указания по конструкции и функциональному назначению прибора.

#### 3.1 Общий вид

##### WineComfort touch 38-2D

- (1) Ножка
- (2) Дверная ручка
- (3) Нижняя дверца
- (4) Верхняя дверца
- (5) Верхний кожух
- (6) Кожух верхнего шарнира
- (7) Верхний дисплей
- (8) Деревянные полки для хранения (7 штук)
- (9) Кожух вентилятора на обратной стороне
- (10) Нижний дисплей
- (11) Вентилятор
- (12) Регулируемая ножка



##### WineComfort Touch 66

- (1) Ножка
- (2) Дверная ручка
- (3) Дверная коробка
- (4) Дисплей (верхний)
- (5) Верхний кожух
- (6) Кожух шарнира
- (7) Дисплей (нижний)
- (8) Деревянные полки для хранения (7 штук)
- (9) Задний кожух вентилятора
- (10) Отверстие для выпуска холодного воздуха
- (11) Регулируемая ножка

## 4 Эксплуатация и функционирование

В этой главе Вы получите важные указания по эксплуатации прибора. Во избежание опасностей и повреждений следуйте указаниям.


### 4.1 Элементы управления и индикаторы

#### УКАЗАНИЕ

- ▶ Кнопки ▲ и ▼ обеспечивают возможность настройки в диапазоне от 5 до 20 °C.
- ▶ При одновременном использовании верхней и нижней зоны температура верхней зоны должна быть ниже температуры нижней зоны.
- ▶ Рекомендованная температура для красного вина: 12°C – 18°C, для белого вина: 6°C – 10°C.
- ▶ На дисплее отображается актуальная средняя температура.
- ▶ Из-за технической конструкции корпуса энергетическая эффективность прибора выше, если в верхней зоне установлена более низкая или такая же температура, как в нижней зоне.

#### WineComfort Touch 38-2D



Нажатием кнопки „Power“  на верхней панели управления включаются обе зоны; на нижней панели управления - нижняя зона.


При одновременном нажатии кнопок  и  в течение 5 секунд Вы можете настроить индикацию температуры в °C или °F.

С помощью кнопок  и  можно постепенно отрегулировать температуру по 1°C.

Кнопка «свет» предназначена для включения и выключения внутреннего освещения.


#### WineComfort Touch 66



 Нажатием кнопки „Power“ на панели управления включаются: обе зоны: управление верхней зоной осуществляется с помощью левой панели управления, а управление нижней зоной с помощью правой панели управления.

При одновременном нажатии кнопок «+» и «-» в течение 5 секунд Вы можете настроить индикацию температуры в °C или °F.

С помощью кнопок «+» и «-» можно постепенно отрегулировать температуру по 1°C.

 Кнопка «свет» предназначена для включения и выключения внутреннего освещения.

Температура внутри прибора зависит от температуры окружающей среды, количества бутылок, а также выбранной температуры.

Пожалуйста, обратите внимание на то, что устройство служит для охлаждения вина. Максимально достижимая температура внутри холодильника не может быть значительно ВЫШЕ температуры окружающей среды в месте установки.

## 4.2 Типовая табличка

Типовая табличка с параметрами подключения и мощности находится на обратной стороне прибора.

## 5 Очистка и уход

В этой главе Вы получите важные указания по очистке прибора и уходу за ним. Следуйте этим указаниям во избежание повреждений по причине неправильной очистки прибора и для обеспечения безотказной эксплуатации.

### 5.1 Указания по безопасности

#### **▲ОСТОРОЖНО**

Прежде чем приступить к очистке прибора, примите к сведению нижеприведенные указания по безопасности:

- ▶ Прежде чем начать использовать прибор, выполните тщательную очистку.
- ▶ Прежде чем приступить к очистке, выключите WineComfort, отсоедините его от сети и извлеките все бутылки с вином.
- ▶ Не используйте для очистки прибора агрессивные и абразивные чистящие средства и растворители.

### 5.2 Очистка

#### ◆ Внутреннее пространство

- Выполните очистку внутреннего пространства прибора с помощью тепловатой воды, неагрессивного чистящего средства и мягкой тряпки.
- Совет по нейтрализации запахов: Выполните очистку внутреннего пространства прибора с помощью тепловатой воды и небольшого количества пекарского порошка (2 чайные ложки на  $\frac{1}{4}$  литра воды) и мягкой тряпки.
- После этого тщательно вытрите прибор насухо с помощью мягкого полотенца.

#### ◆ Дверной уплотнитель

- Для обеспечения безупречной работы прибора внимательно следите за чистотой дверного уплотнителя.

#### ◆ Корпус

- Очистку прибора снаружи следует выполнять с помощью неагрессивного чистящего средства и теплой воды.
- После этого тщательно вытрите прибор насухо с помощью мягкого полотенца.

#### ◆ Вытяжное отверстие/вентилятор

- Пыль или иные загрязнения могут блокировать вытяжное отверстие и понизить охлаждающую способность прибора. При необходимости пропылесосьте вытяжное отверстие.

## ◆ Емкость для сбора конденсата

- С помощью губки регулярно убирайте конденсат из емкости для сбора конденсата, которая находится на задней стороне прибора внизу справа.

### 5.3 Перемещение Вашего прибора

Если Вы хотите переместить прибор в другое место:

Выключите прибор и отсоедините его от сети.

Извлеките из него все бутылки.

В целях безопасности зафиксируйте все незакрепленные предметы внутри прибора.

Заклейте дверь.

Перемещать холодильник следует только в вертикальном положении.

## 6 Устранение неисправностей

В этой главе Вы получите важные указания по локализации и устранению неисправностей. Следуйте данным указаниям во избежание опасностей и повреждений.

### 6.1 Указания по безопасности

#### ▲ОСТОРОЖНО

- ▶ Ремонт электроприборов разрешено осуществлять только квалифицированным специалистам, прошедшим обучение у производителя.
- ▶ Неквалифицированный ремонт может привести к серьезным опасностям для пользователя.

### 6.2 Причины возникновения и способы устранения неисправностей

Нижеприведенная таблица поможет Вам при локализации и устранении небольших неисправностей.

Неисправность	Возможная причина
Холодильник для вина не работает.	- Не вставлен кабель или неподходящее напряжение. - Предохранитель неисправен или перегорел.
Неудовлетворительная охлаждающая способность.	- Проверьте настройки температуры. - Возможно, окружающая среда требует другой настройки. - Дверь слишком часто открывается. - Дверь не полностью закрывается. - Дверное уплотнение не обеспечивает достаточную герметизацию. - Недостаточное свободное пространство вокруг холодильника для вина.
Свет не работает.	- Сообщите в сервисный центр.
Вибрация	- Проверьте, ровно ли установлен прибор.
Прибор слишком громко работает.	- Прибор неровно установлен. - Проверьте вентилятор. - Детали не закреплены. - Прибор касается стены.



Дверь не закрывается правильно.	- Прибор неровно установлен. - Дверцы перепутаны или неправильно монтированы. - Уплотнение износилось. - Полки сместились.
СИД ничего не показывает.  СИД показывает <b>Lo</b>	- Основная панель переключателей не работает. - Штекер поврежден. - Проблема с монтажной платой. - Сообщите в сервисный центр.
Кнопки не работают.	- Повреждено устройство регулировки температуры.
Компрессор не запускается.	Компрессор не запускается, если температура в помещении ниже, чем желаемая температура.
Перезапуск компрессора.	Компрессор перестает работать, когда достигнута заданная температура.
Конденсат на поверхности холодильника для вина.	На передней стеклянной части образуется конденсат, особенно если прибор установлен во влажной среде. Он возникает в результате влажности воздуха, который соприкасается с холодильником для вина. Вытрите конденсат мягкой тряпкой.
Бурлящий шум, указывающий на жидкость.	Шум компрессора, когда он начинает работу или останавливается. Шум антифриза в контуре охлаждения.
Конденсат в холодильнике.	Во влажной среде дверь была открыта продолжительное время или открывалась несколько раз. Оставьте дверь закрытой на максимально долгий срок.

### **▲ ОСТОРОЖНО**

- Если после принятия вышеуказанных мер проблема не устранена, обратитесь в сервисную службу.

## **7 Утилизация отслужившего прибора**

Отслужившие электрические и электронные приборы содержат ценные материалы. Однако они также содержат вредные материалы, которые были необходимы для их функционирования и безопасности. В остаточных отходах или при неправильном обращении они могут быть опасны для здоровья людей и окружающей среды. Поэтому ни в коем случае не выбрасывайте отслуживший прибор в остаточные отходы.



### **УКАЗАНИЕ**

- Для утилизации отслуживших электрических и электронных приборов воспользуйтесь услугами пункта сбора, организованного в месте Вашего жительства. При необходимости соответствующую информацию можно получить в городском муниципалитете, службе вывоза мусора или у продавца.
- Позаботьтесь о безопасном хранении Вашего отслужившего прибора в недоступном для детей месте до его вывоза: Снимите дверь и оставьте полки внутри прибора, так чтобы дети не могли залезть внутрь.