



Руководство
ПЕРЕВОД ОРИГИНАЛЬНОЙ ИНСТРУКЦИИ

РУССКИЙ

XV-XB-XA

ВНИМАНИЕ: Внимательно прочитайте инструкцию перед использованием оборудования



ВВЕДЕНИЕ	3
ВВЕДЕНИЕ	3
ЗНАЧЕНИЯ ПИКТОГРАММ	3
ПРАВИЛА ТЕХНИКИ БЕЗОПАСНОСТИ	4



ИНСТРУКЦИИ ДЛЯ УСТАНОВЩИКА	6
-----------------------------------	----------



ИНСТРУКЦИИ ДЛЯ ПОЛЬЗОВАТЕЛЯ	20
------------------------------------	-----------

Предприятие-изготовитель оставляет за собой право в любой момент и без предупреждения вносить изменения, направленные на улучшение изделий и дополнительного оборудования или настоящего руководства.

Воспроизведение любой части настоящего руководства в любом виде без предварительного согласия производителя категорически запрещено.

Язык оригинала настоящего руководства — итальянский, производитель не несет ответственности за возможные ошибки перевода и/или транскрипции.

ВВЕДЕНИЕ

Уважаемый покупатель,
благодарим вас за выбор печи/оборудования линии **ChefLux™/BakerLux™**.

Печи **ChefLux™** и **BakerLux™** — результат тщательных и передовых исследований компании Unox, и представляющие собою минимальные размеры в сочетании с выдающимися производственными характеристиками и специальным управлением выпечкой при любых условиях эксплуатации и загрузки. Печи **ChefLux™** и **BakerLux™** используют выдающиеся технологии, запатентованные компанией UNOX, появившиеся в результате сотрудничества с известнейшими шеф-поварами и передовыми научно-исследовательскими институтами мира.

Большой выбор имеющихся аксессуаров — поистине универсальный инструмент, который еще больше облегчает работу на кухне.

Рекомендуем вам внимательно прочесть данное руководство, в котором содержатся указания для поддержания функциональности и внешнего вида приобретенного изделия.

UNOX S.p.A.

Продавец:

Установщик:

Дата установки:

Введение

В настоящем руководстве описывается установка и эксплуатация линий **ChefLux™/BakerLux™**.
Печи линии **ChefLux™** — это оборудование, предназначенное для приготовления пищевых продуктов: приготовления на гриле, запекание без масла, подрумянивание мяса, рыбы, птицы, выпечка пиццы, focaccia и т.д...
Печи линии **BakerLux™** — оборудование, предназначенное для выпечки кондитерских изделий и хлебобулочных изделий из слоеного теста, бисквитов, печенья, кексов, круассанов, пиццы, панеттоне и изделий из дрожжевого теста.

Значения пиктограмм



Опасность! Ситуация непосредственной опасности или опасная ситуация, которая может привести к получению травм или к смерти.



Опасность пожара!



Полезные советы и информация



Опасность электрического шока!



Знак заземления



Прочтите руководство



Знак уравнивания потенциалов



Опасность получения ожогов



Ссылка на другую главу



Правила техники безопасности



Правила техники безопасности при установке и техническом обслуживании

- Перед установкой и проведением технического обслуживания оборудования внимательно прочтите данную брошюру и позаботьтесь о её сохранении на случай возможного обращения к ней операторов в будущем.
- Все работы по установке, монтажу и внеплановому техническому обслуживанию должны выполняться исключительно квалифицированным персоналом, авторизованным компанией UNOX, и с соблюдением норм по работе с оборудованием и обеспечению безопасности на рабочем месте, которые действуют в стране эксплуатации изделия.
- Перед началом работ по установке или техническому обслуживанию отсоедините оборудование от сети электропитания.
- Перед установкой оборудования убедитесь, что оно соответствует нормам, действующим в стране эксплуатации, и информации, указанной на табличке с паспортными данными оборудования.
- Внесение изменений или проведение не санкционированных изготовителем работ, которые не отвечают требованиям, изложенным в данном руководстве, делают гарантию недействительной.
- Проведение установки или технического обслуживания способом, который отличается от указанного в данной брошюре, может привести к повреждениям, увечьям или к несчастному случаю со смертельным исходом.
- Во время проведения монтажных работ запрещено временное или постоянное присутствие посторонних вблизи рабочей зоны.
- Упаковочный материал потенциально опасен, поэтому его следует хранить в недоступном для детей и животных месте и утилизировать согласно действующим местным нормам.
- На табличке приведены важные сведения технического характера, они необходимы в случае подачи заявки на проведение техобслуживания или ремонта изделия. Поэтому настоятельно рекомендуем не снимать и не повреждать табличку, а также не вносить изменения в приведенные на ней данные.
- Несоблюдение этих предписаний может привести к серьезному ущербу и травмам, в том числе смертельным, делает недействительной гарантию и снимает с компании UNOX всякую ответственность за последствия.



Правила техники безопасности при эксплуатации

- Перед установкой и проведением технического обслуживания оборудования внимательно прочтите данную брошюру и позаботьтесь о её сохранении на случай возможного обращения к ней операторов в будущем.
- Эксплуатация и чистка изделия, проводимые способом, который отличается от указанного в данной брошюре, считаются использованием не по назначению; они могут привести к повреждениям, увечьям или к несчастным случаям со смертельным исходом, а также делают недействительной гарантию и снимают с компании UNOX любую ответственность за последствия.
- Изделием могут пользоваться дети не младше 8 лет, люди с ограниченными физическими, сенсорными или умственными способностями или люди, не имеющие опыта или необходимых знаний, при условии, что за ними будет осуществляться наблюдение или после того, как им будут разъяснены правила безопасной эксплуатации изделия, а также объяснены связанные с ним опасности. Дети не должны играть с изделием. Чистка и техническое обслуживание изделия должны выполняться пользователем; эти операции не должны выполняться детьми без наблюдения взрослых.
- Дети должны находиться под постоянным наблюдением, они не должны играть с изделием.
- Данное изделие может использоваться для приготовления пищи на промышленных и профессиональных кухнях квалифицированным персоналом, который периодически проходит курсы повышения квалификации; любое другое использование не соответствует предусмотренному назначению и поэтому является опасным.

В частности, данное изделие можно использовать для:

- выпечка хлебобулочных изделий или кондитерских изделий из свежего или замороженного теста (**BakerLux™**);
- приготовление блюд из свежих или замороженных пищевых продуктов (**ChefLux™**);
- приготовление мяса, рыбы и зелени на пару (**ChefLux™**);

- приготовление продуктов по технологии "сувид", в специальных вакуумных пакетах;
- восстановление охлажденных и замороженных блюд (**BakerLux™ - ChefLux™**);
- Всегда наблюдайте за изделием во время его функционирования.
- Если оборудование не работает или, если обнаружены конструкционные или функциональные изменения, отсоедините его от сети электропитания и обратитесь в центр сервисного обслуживания, уполномоченный изготовителем, не пытайтесь починить изделие самостоятельно. При необходимости проведения ремонта используйте оригинальные запчасти компании UNOX. Несоблюдение этих предписаний может привести к серьезному ущербу и травмам, в том числе смертельным, а также делает недействительной гарантию.
- Чтобы быть уверенными, что изделие находится в идеальном состоянии, обеспечивающем безопасную эксплуатацию, рекомендуется по крайней мере раз в год проводить его техническое обслуживание и проверку в авторизованном сервисном центре.



ОПАСНОСТЬ ПОЛУЧЕНИЯ ОЖОГОВ И ПОВРЕЖДЕНИЙ!

- Во время приготовления и до полного охлаждения каждой части оборудования, обращайте внимание на то, чтобы дотрагиваться исключительно до компонентов управления или ручки оборудования, поскольку внешние части линии очень горячие, они достигают температуры 60°C (140°F).
- В случае необходимости откройте дверцу и выполните эту операцию крайне медленно и с должными предосторожностями, обращая внимание на выход из варочной камеры пара при высокой температуре.
- Для перемещения контейнеров, дополнительных приспособлений и других предметов внутри варочной камеры, всегда надевайте одежду, защищающую от воздействия высокой температуры, подходящую для использования с подобным оборудованием.
- Всегда блокируйте стояночный тормоз передних колес подставки, после ее установки в варочной камере и каждый раз, когда не нужно их смещать.
- Всегда блокируйте противни, установленные в направляющие подставок.
- **Обращайте максимальное внимание на перемещение тележек**, поскольку в противнях может находиться кипящая жидкость, которая может разлиться, и тележки могут перевернуться (например, при их транспортировке по неровной поверхности или при прохождении через двери).



ОПАСНОСТЬ НЕСЧАСТНОГО СЛУЧАЯ!

- Перед использованием убедитесь, что внутри камеры оборудования нет несоответствующих предметов (руководств по эксплуатации, пластиковых пакетов и пр) или остатков моющих средств; таким же образом, проверьте, чтобы дымоход не был засорен, чтобы рядом с ним не было воспламеняющихся материалов.
- **Не размещайте вблизи изделия источники тепла (например, грили, фритюрницы и т.д.), легковоспламеняющиеся или горючие вещества (например, дизельное топливо, бензин, бутылки с алкогольными напитками и т.д.).**
- Во время приготовления не используйте легковоспламеняющиеся продукты или жидкости (например, алкоголь).
- Варочная камера должна быть всегда чистой, выполняйте очистку ежедневно или после каждого цикла приготовления/ выпечки: неудаленные жир или остатки пищевых продуктов могут привести к возгоранию!



ОПАСНОСТЬ ЭЛЕКТРИЧЕСКОГО ШОКА

- Не открывайте отсеки, отмеченные данным символом: их открывать имеет право только квалифицированный персонал, авторизованный компанией UNOX. Несоблюдение данного требования ведет к прекращению действия гарантии и к риску получения повреждений и увечий вплоть до смертельного исхода.



ИНСТРУКЦИИ ДЛЯ УСТАНОВЩИКА



Содержание

Распаковка	7
Снятие защитной пленки и стопоров подставки	9
Проверка содержимого упаковки	9
Размещение	10
Характеристики помещения, где будет установлено оборудование	10
Требуемые расстояния	11
Режим размещения	12
Выравнивание оборудования	12
Регулировка	14
Регулировка закрытия двери	14
Подключение к электросети	15
Необходимые проверки	16
Адаптация к различным напряжениям	16
Подключение к гидравлической сети	16
Подключение к гидравлической системе: нагнетание воды	17
Характеристики нагнетаемой воды	17
Характеристики слива	18
Подключение к гидравлической сети: работы	19
Сброс дыма	19



Перед установкой оборудования внимательно прочитайте главу "Правила техники безопасности" на стр. 4 и главу "Введение" на стр. 3. Во время установки используйте соответствующие средства индивидуальной защиты (специальную защитную обувь, перчатки и т.д.).

Распаковка



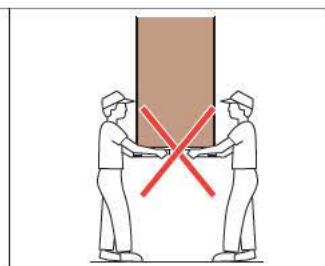
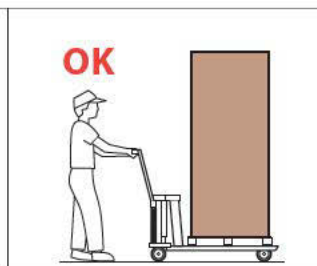
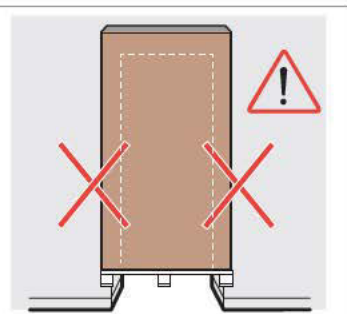
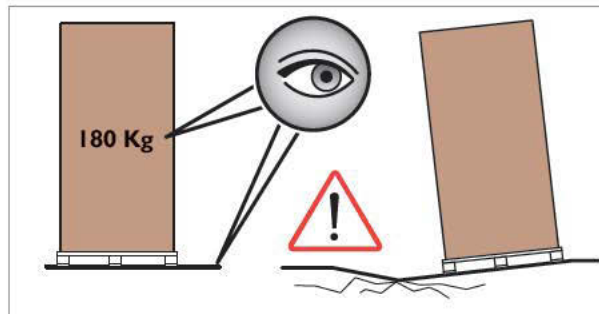
Люди, необходимые для установки:

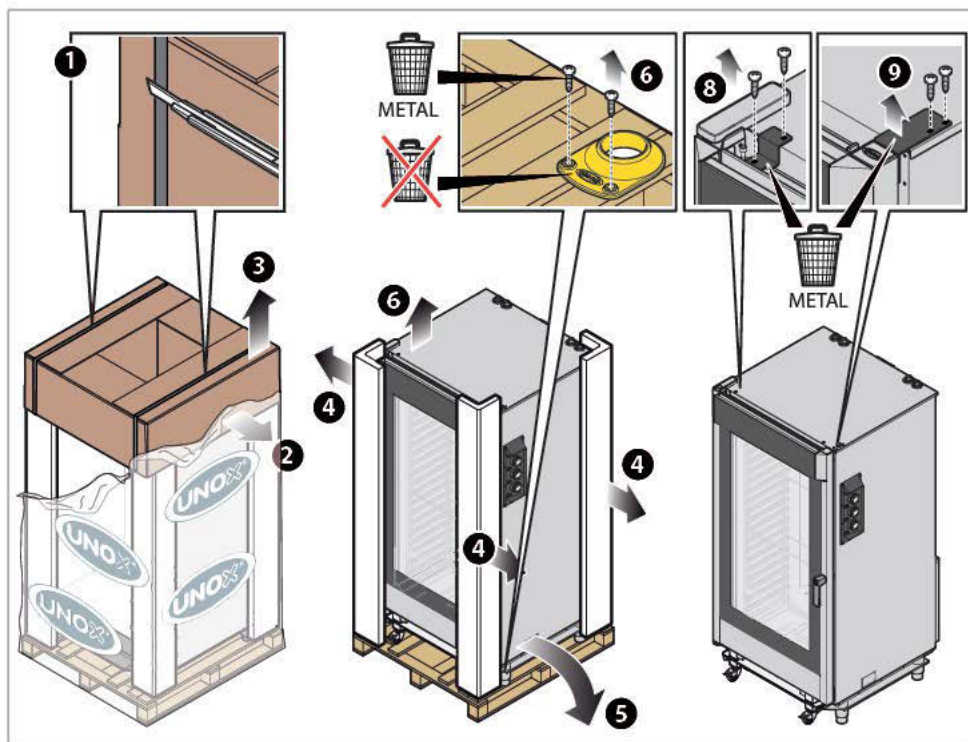


В момент получения изделия убедитесь в отсутствии видимых повреждений упаковки. В противном случае своевременно обратитесь в компанию UNOX и НЕ приступайте к установке.

Перед транспортировкой оборудование в место установки, убедитесь в том, что
- оборудование легко проходит через дверной проем;
- половое покрытие может выдерживать его вес.

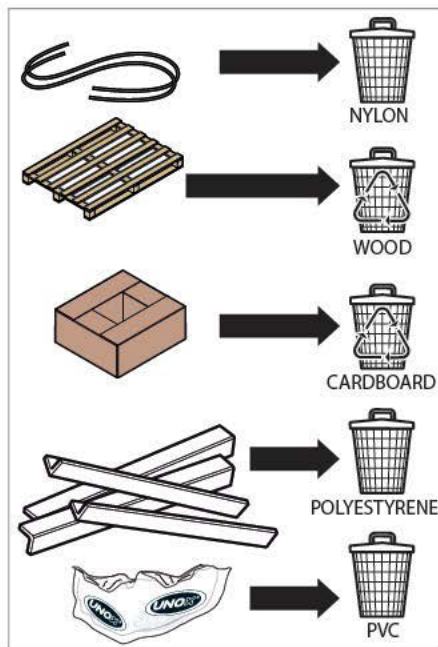
Транспортировка осуществляется исключительно при помощи механических средств (например, тележки)



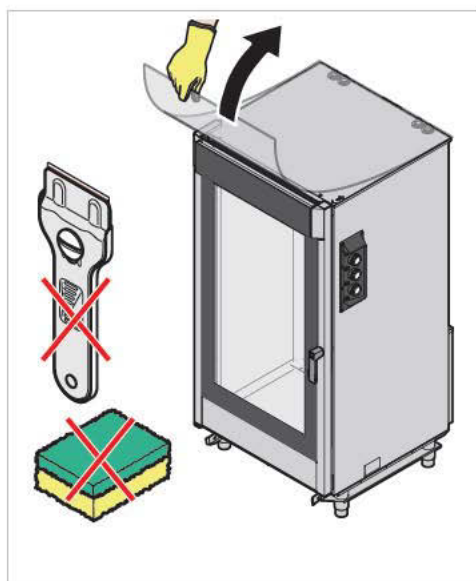


Упаковочный материал потенциально опасен, поэтому его следует хранить в недоступном для детей и животных месте и утилизировать согласно действующим местным нормам.

В течение многих лет компания UNOX придерживается философии **NON-STOP Efforts**, увеличивая экологическую совместимость своей продукции и следуя обязательству по снижению энергозатрат и непроизводительному расходованию ресурсов. Компания UNOX хочет защитить окружающую среду и просит утилизировать материал, используя специальные контейнеры для сортируемых отходов.



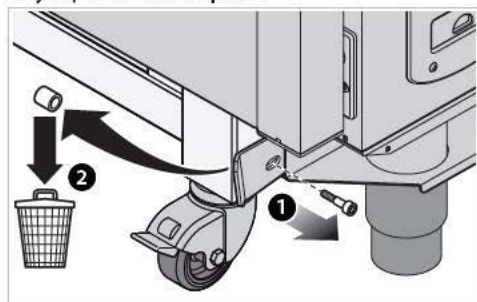
Снятие защитной пленки и стопоров подставки



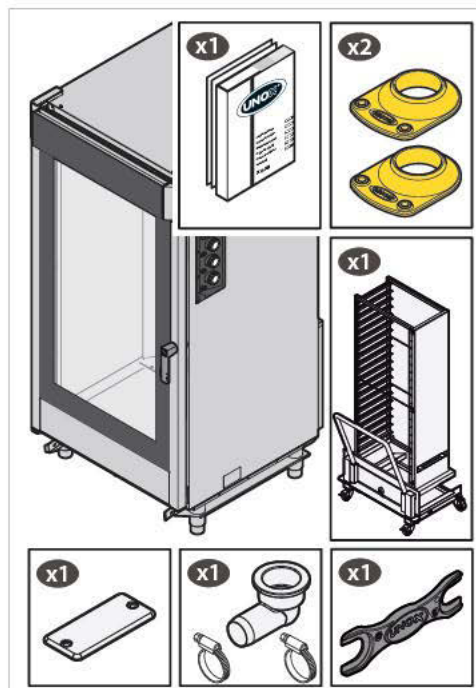
Медленно отделите защитную пленку от изделия: удалите возможные остатки клея с помощью специального растворителя; не используйте инструменты, которые могут повредить поверхности, а также абразивные или кислотные чистящие средства.



Снятая пленка является потенциально опасным материалом, поэтому ее следует хранить в недоступном для детей и животных месте и утилизировать согласно действующим местным нормам.



Проверка содержимого упаковки



Перед началом установки убедитесь в наличии и в целостности следующих компонентов в упаковке:

- установка печи в задней части подлежит:
 - подключению к электросети;
 - подключению к гидравлической сети (уже установлены: труба подачи воды, механический фильтр, штуцер 3/4 к невозвратным клапаном);
- тележка для противней;
- техническая документация (брошюра с инструкциями по установке и эксплуатации, листок "Технические характеристики");
- 2 пластиковые подставки;
- колесо 90°;
- 1 декоративный элемент;
- 1 ключ для штуцера.

Если отсутствует компонент, свяжитесь с UNOX.

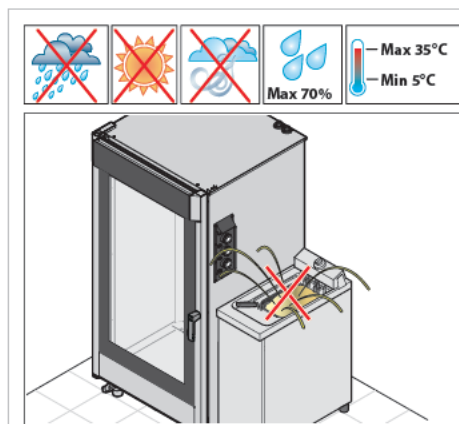


Для завершения профессионального модельного ряда ChefLux™ и BakerLux™ могут поставляться с дополнительными инструментами: свяжитесь с компанией UNOX для получения более подробной информации.



Размещение

Характеристики помещения, где будет установлено изделие

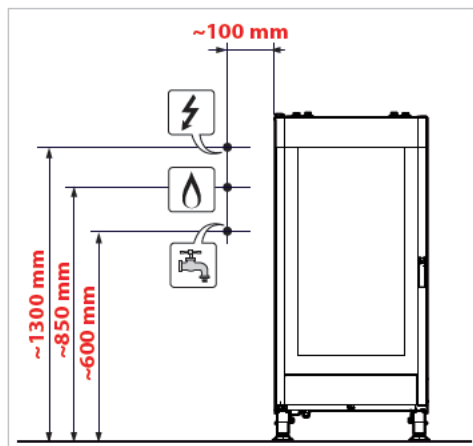



Производите установку изделия в помещениях:

- предназначенных и подходящих для промышленного приготовления пищи;
- с достаточным воздухообменом;
- отвечающих действующим нормам по оборудованию и обеспечению безопасности на рабочем месте;
- защищенных от атмосферных осадков;
- с температурой от +5° до +35°С максимум;
- с уровнем влажности не более 70%.

Помещения, где будет установлено оборудование, должно быть оснащено электрической и гидравлической сетями, выполненными в соответствии с действующими нормативными актами на оборудование и с соблюдением техники безопасности, действующими в стране установки оборудования.

На рисунке приведены иллюстративные размеры для установки:



- подключение электросети 

- подключение к гидравлической сети 

- слив (S)



Не размещайте данное изделие рядом с другим оборудованием, которое нагревается до высоких температур, чтобы не повредить электрические компоненты. Оборудование не предназначено для установки в ниши. Убедитесь, чтобы пол выдерживал вес оборудования при полной загрузке (см "Таблица А").



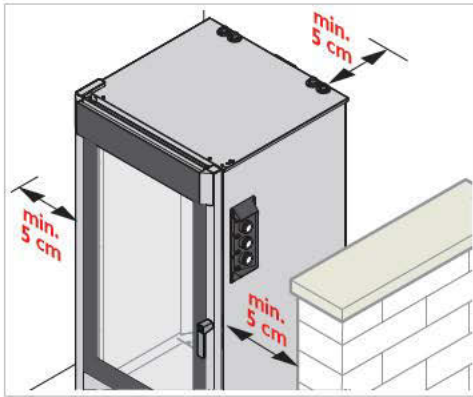
Чтобы получить дополнительную техническую информацию, касающуюся данного изделия, обратитесь к прилагаемому листку "Технические характеристики".

Таблица А

МОДЕЛИ	Габаритные размеры Д x Г x В мм	Вес* кг
XB1093	866x997x1866	167
XV1093	866x997x1866	167
XV4093	866x1237x1863	180
XA1093	866x1237x1863	180
XA1693	866x1237x1863	180

* значения относятся к весу пустого оборудования

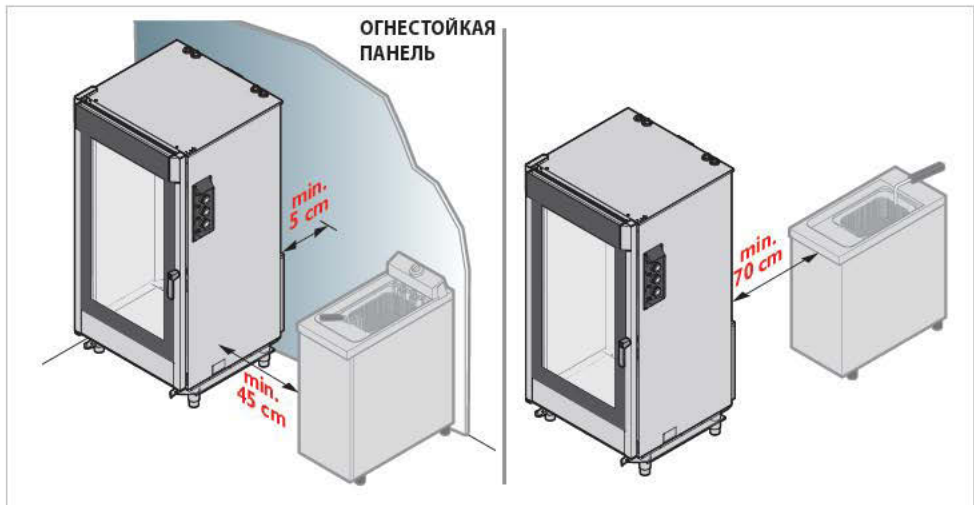
Требуемые расстояния



Разместите изделие, соблюдая указанные на рисунках расстояния, чтобы задняя стенка изделия была легко доступна для выполнения подключений и проведения технического обслуживания.



Не устанавливайте изделие вблизи легко воспламеняющихся или чувствительных к теплу материалов, стен или мебели. В противном случае защитите их, используя специальные огнеупорные материалы, соблюдая правила пожарной безопасности.





Режим размещения

Печи должны размещаться исключительно на половом покрытии, соответствующем следующим требованиям:

- оно не должно быть воспламеняющимся или чувствительным к воздействию тепла;
- оно должно быть идеально ровным;
- оно должно иметь идеально гладкую и равномерную поверхность;
- оно должно быть в состоянии выдержать вес оборудования при полной загрузке без деформации или проседания.

Выравнивание оборудования

Проверьте, чтобы длина диагоналей печной камеры была идентичной **1**.

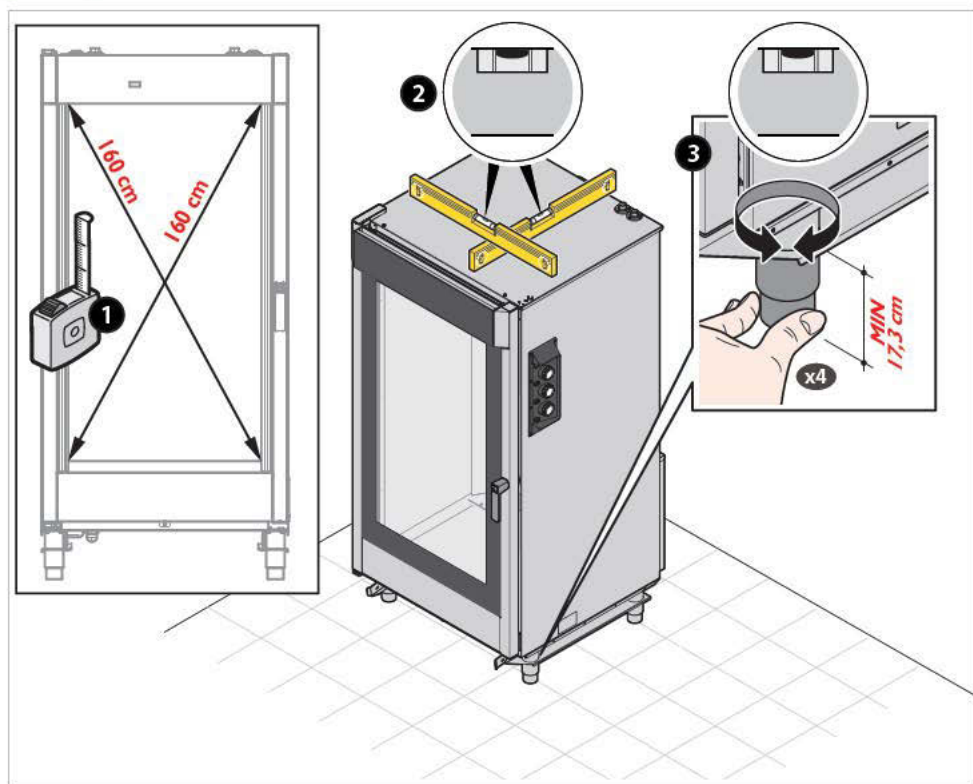
Если же она отличается, это означает, что оборудование не идеально выровнено по диагонали **2** -> выровняйте оборудование по диагонали, отрегулировав 4 ножки: для обеспечения беспрепятственной установки подставки, минимальная высота от земли не должна быть ниже 17,3 см **3**.

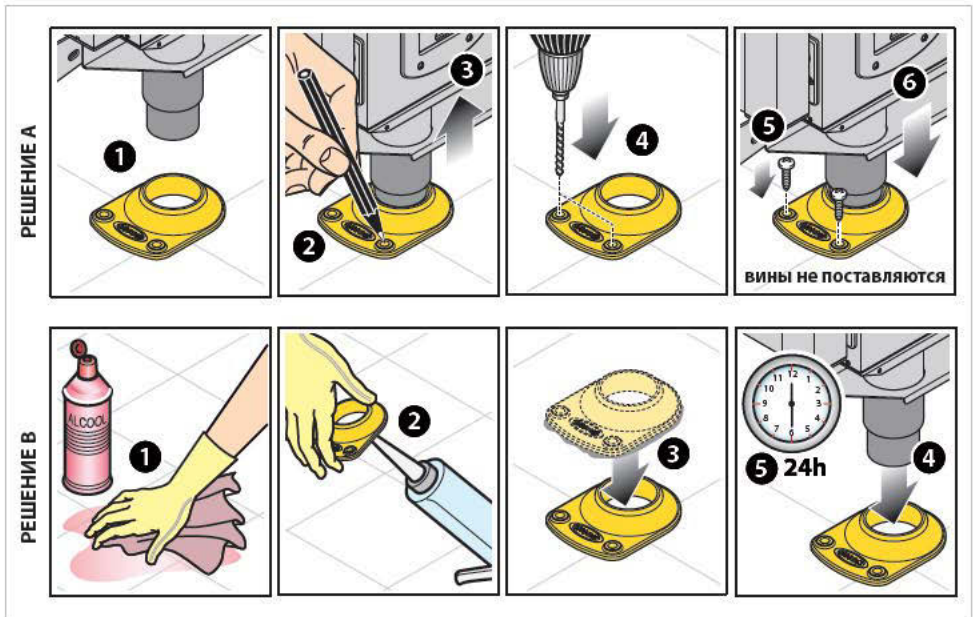
После выравнивания проверьте, чтобы подставка легко и беспрепятственно входила в печную камеру (например, неровности пола) и без скольжения по нижней поверхности варочной камеры.

В случае необходимости, снова отрегулируйте ножки.

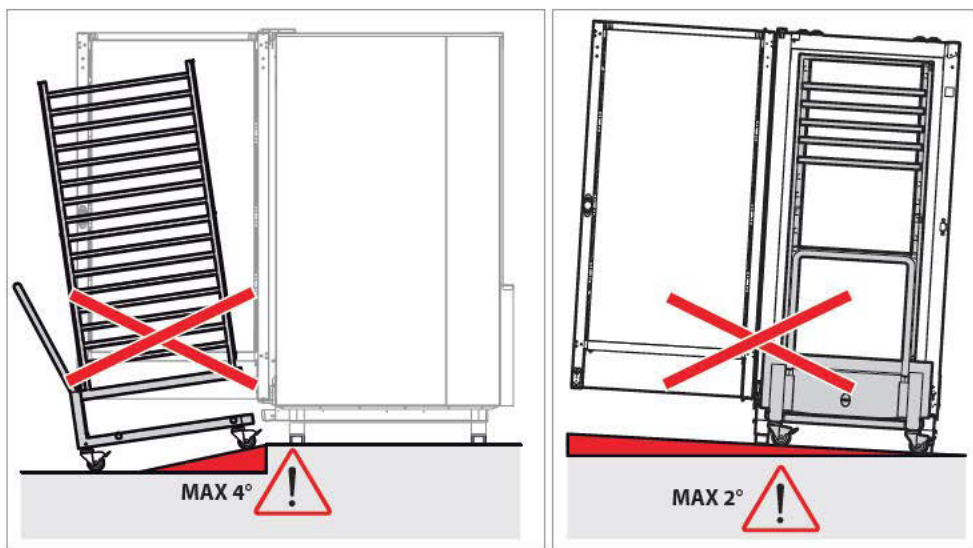


После завершения **в обязательном порядке закрепите 4 опоры на полу**, чтобы избежать опрокидывания оборудования (см. рисунок на следующей странице).





Если половое покрытие не является идеально ровным, для облегчения введения тележки, можно использовать входную рампу с максимальным наклоном 4°. Максимально допустимый наклон полового покрытия составляет 2°.





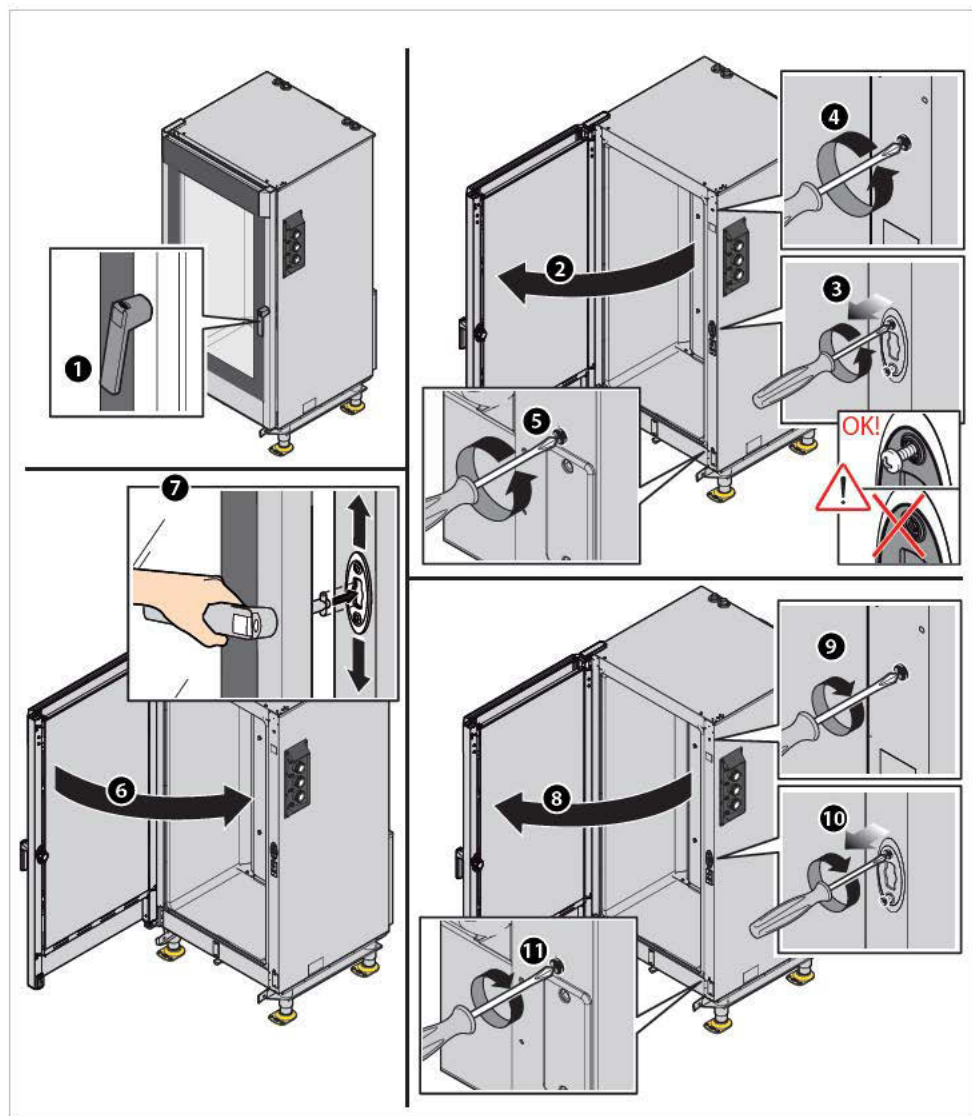
Регулировки

Регулировка закрытия двери

В случае, если после установки печи ручка двери не закрывается правильно в вертикальном положении, действуйте следующим образом:

- 1 проверьте идеальное выравнивание оборудования при помощи механического или цифрового уровня;
- 2-7 если оборудование выровнено должным образом, используйте защелки, как показано на следующих изображениях.

Если проблема сохраняется, повторите последовательно, ослабив крепежные винты защелки еще больше.



Подключение к электросети



Перед установкой изделия внимательно прочтите главу "Правила техники безопасности" на стр. 4.



Подключение к сети электропитания и сами устройства подключения должны соответствовать нормативам, действующим в стране установки оборудования, а работы по подключению должны выполняться квалифицированным персоналом, авторизованным компанией UNOX. Несоблюдение этих предписаний может привести к серьезному ущербу и травмам, а также делает недействительной гарантию и снимает с компании UNOX всякую ответственность за последствия.

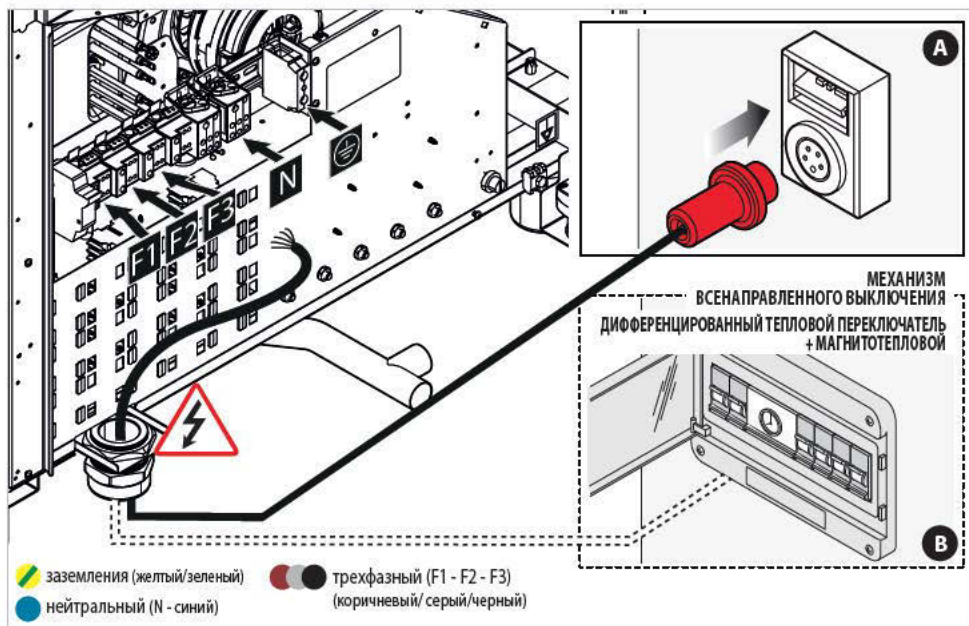


Подключение к электрической сети осуществляется предпочтительно при установке кабеля питания (не поставляется в комплекте) и электрической вилки (не поставляется в комплекте) требуемого типа и пропускной способности, соответствующей максимально потребляемому двух фазному току духовки **A** (смотрите данные в прилагаемых "Технических характеристиках"). Если это невозможно, проводки, поставляемой компанией UNOX достаточно, чтобы выполнить непосредственное подключение к электросети **B**.

Прежде чем подключать изделие к питающей сети, всегда проверяйте, что характеристики сети соответствуют характеристикам изделия, которые указаны на табличке с паспортными данными оборудования.



Для того, чтобы избежать случайного срабатывания устройства теплового размыкания, настоящее оборудование не должно подключаться к сети при помощи внешнего устройства, которое можно использовать с таймером или подключать к контуру, который питается должным образом или отключен от служебной системы.

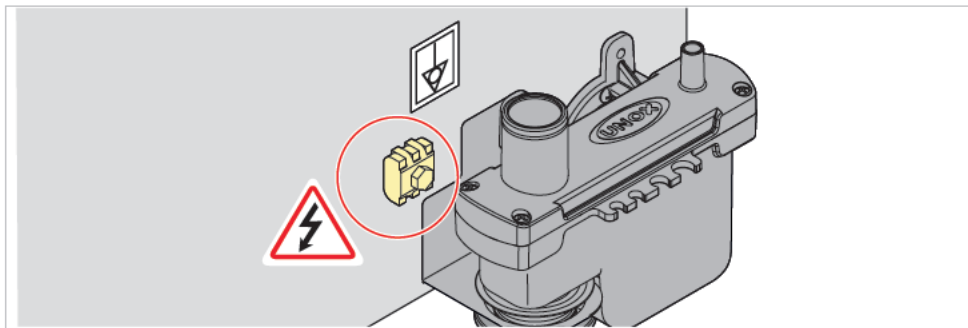
Во избежание рисков замена кабеля должна производиться компанией UNOX или ее службой технической поддержки либо лицом подобающей квалификации.





Для правильного подключения к электропитанию изделие:

- Должно быть включено в систему уравнивания потенциалов в соответствии с действующим нормативом. Данное подключение должно быть выполнено между различным оборудованием посредством клеммного зажима, отмеченного символом уравнивания потенциалов . Проводник должен иметь максимальное сечение 10 кв.мм (согласно стандарту CEI EN 60335-2-42:2003-09) и быть желто-зеленого цвета.
- Должно быть обязательно подключено к устройству заземления  сети (кабель желто-зеленого цвета).
- Должно быть обязательно соединено с дифференциальным тепловым реле согласно требованиям действующего норматива.
- Должно быть обязательно соединено с многополярным прерывающим механизмом.



Необходимые проверки

- Медная перемычка и электрический кабель должны быть закреплены вместе под винтом по направлению закручивания; электрические соединения должны быть хорошо затянуты перед подключением изделия к электрической сети.
- Убедитесь в отсутствии рассеяния электроэнергии между фазами и землей, а также в бесперебойности электрической связи между внешним корпусом и заземляющим проводом сети.
- Убедитесь, что когда изделие функционирует, питающее напряжение не отклоняется от номинального значения, указанного на табличке с паспортными данными изделия. В противном случае подключите кабели в соответствии с фазами, соблюдая данные, приведенные в "Технических характеристиках".

Адаптация к различным напряжениям

Для требований напряжения и питания, отличающихся от стандартных (400В ~ 3ФН + N+PE 50/60 Гц) необходимо подключить дополнительный кабель к клеммной коробке, в соответствии со схемой, приведенной на листе "Технические данные" (Питание - Схема подключения) в приложении к оборудованию.

Подключение к гидравлической сети

Гидравлическое подключение: нагнетание воды



Оборудование поставляется с трубой длиной 1,5 метра, механическим фильтром и штуцером (3/4") с невозвратным клапаном. Перед подключением трубы к оборудованию слейте воду, чтобы удалить возможные остатки. Также рекомендуется размещать между гидравлической сетью и оборудованием отсекающий кран.

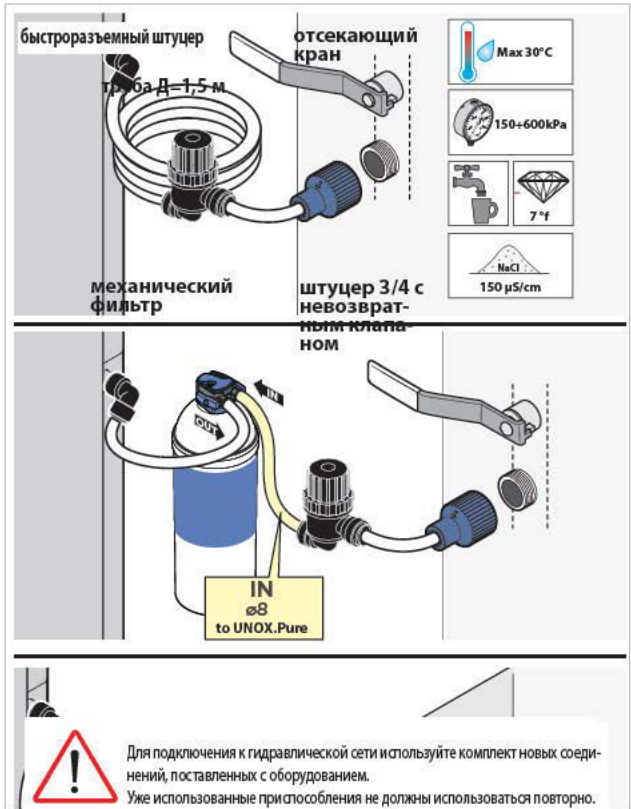
Характеристики нагнетаемой воды

Нагнетаемая вода должна:

- иметь максимальную температуру 30°C;
- быть питьевой;
- иметь максимальную проводимость 150 мСм/см;
- иметь максимальную жесткость 7 °f;
- иметь значение давления от 150 до 600 КПа (рекомендуемое давление — 200 КПа).

Другие требования к нагнетаемой воде (не питьевой воде)
 Свободный хлор: менее 0,1 частей на миллион (мг/л);
 Хлориды: менее 30 частей на миллион (мг/л); рН: 7.0 до 8,5;
 Щелочность: менее 50 частей на миллион (мг/л);
 Кремнезем: менее 12 частей на миллион (мг/л);
 Всего растворенных твердых веществ (tds): менее 60 частей на миллион

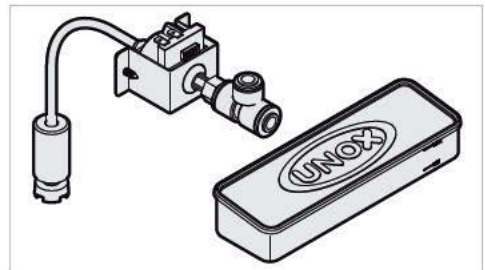
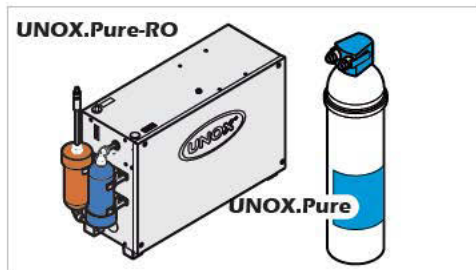
Если давление воды на входе ниже требуемого значения (150 КПа), используйте насос с соответствующей пропускной способностью (минимальная пропускная способность 300 л/ч). Печи **ChefLux™** и **BakerLux™** имеют ряд встроенных редукторов давления. Если проводимость воды выше указанного значения (150 мСм/см) используйте приспособления по деминерализации (**UNOX.Pure** или **UNOX.Pure-RO**) или фильтров, чтобы избежать отложения известняка и/или других минералов внутри печи. Ущерб, вызванный известняком или другими химическими агентами, транспортируемыми водой, не покрывается гарантией.



Для подключения к гидравлической сети и используйте комплект новых соединений, поставленных с оборудованием. Уже использованные приспособления не должны использоваться повторно.

i UNOX рекомендует использовать собственные фильтры "UNOX.Pure" или же собственный комплект осмоса с насосом "UNOX.Pure-RO", в случае, если значения давления будут ниже или в случае чрезвычайно жесткой воды. Комплект обратного осмоса управляется непосредственно системой автодиагностики при электронном управлении печи. Для их установки/замены см. инструкции, содержащиеся в их упаковке.

i Если невозможно подключить оборудование к гидравлической системе на постоянной основе, компания UNOX предоставляет бак для воды и комплект насоса для всасывания воды из UNOX или другого внешнего резервуара.





Гидравлическое подключение: нагнетание воды

Установите колено на 90° (находится в пакете "Стартовый комплект") в сифон, расположенный сзади оборудования и подключите его к сливу подставки: подсоедините подставку со сливом сточных вод.



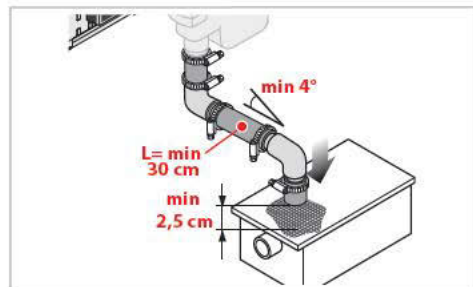
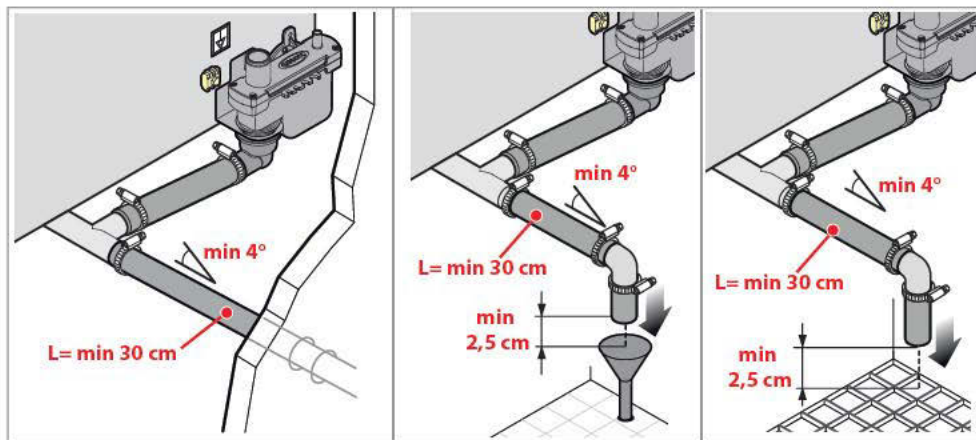
Вода, подлежащая сливу из печи, может достигать высокой температуры (90 °C).

Используемые для слива воды трубы должны быть в состоянии выдержать подобную температуру, и не быть металлическими. UNOX рекомендует использовать собственные трубы и шланги.

Характеристики слива

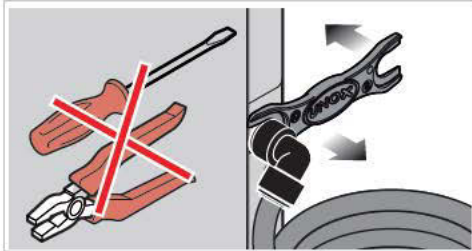
Слив должен:

- должна быть сифонного типа (сифон не поставляется);
- должен быть длиной не меньше метра;
- иметь минимальный перепад 4%;
- диаметр должен быть НЕ ниже диаметра сливного штуцера;
- предназначен для любого типа оборудования; в противном случае необходимо убедиться в том, что главный канал соответствует таким размерам, чтобы гарантировать регулярный без прерываний поток.
- не имеет узких мест.
- Выход при сливе из стены должен иметь воздушный зазор не менее 25 мм.



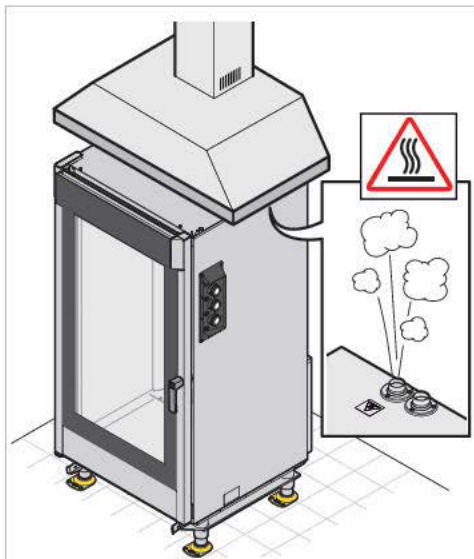
В случае приготовления жирных блюд в большом количестве, снимите сифон и установите жироловку или сливайте непосредственно через решетку. В обоих случаях сохраняйте указанный воздушный зазор.

Подключение к гидравлической сети: работы



В случае необходимости, отсоедините "быстроразъемный" штуцер нагнетания воды, например, для техобслуживания, используйте ключ, поставляемый в комплекте "Стартовый комплект" использование других инструментов (например, отверток, зажимов и т.д.) может повредить компонент и нарушить уплотнения.

Сброс дыма



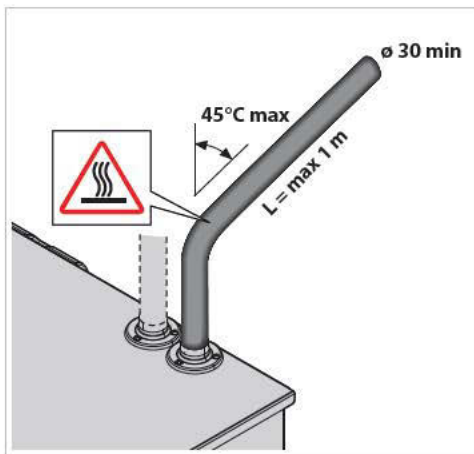
Во время приготовления блюд создается горячий дым и запахи, которые выводятся по двум выхлопным трубам, которые находятся в верхней части оборудования.



Убедитесь в том, что над выпускным отверстием дыма нет предметов и/или материалов, которые могут препятствовать выходу дыма или повредиться при воздействии температуры или самого дыма. Не оставляйте воспламеняющиеся материалы рядом с выхлопной трубой.

Выведение дыма наружу может осуществляться при помощи:

- 1) **вытяжки** соответствующей пропускной способности и размеров, соответствующих типу печи.
- 2) **трубы** без принудительного всасывания или вентиляции.
Труба должна:
 - быть **НЕЗАВИСИМОЙ** от любого оборудования;
 - иметь минимальный диаметр 30 см;
 - не иметь зауживающихся частей;
 - не иметь углов более 45°;
 - должна быть длиной не более метра.



Компани UNOX рекомендует использовать собственный всасывающий шланг.



ИНСТРУКЦИИ ДЛЯ ПОЛЬЗОВАТЕЛЯ



Содержание

Общие инструкции по использованию оборудования	21
Рекомендации по приготовлению пищи	21
Загрузка и использование подставок	22
Эксплуатация	23
Плановое техобслуживание	24
Внешние стальные поверхности, уплотнения варочной камеры	24
Пластиковые поверхности и панель управления	24
Внутри варочной камеры	25
Внутреннее и внешнее стекло двери	25
Простой	26
Утилизация по окончании срока службы	26
Постпродажное обслуживание	27
Сертификаты	28
Гарантия	28

ИНСТРУКЦИИ ПО ЭКСПЛАТАЦИИ



Перед использованием изделия:

- убедитесь в наличии сертификата соответствия и пригодности оборудования, выданного установщиком, авторизованным компанией UNOX;
- внимательно прочтите главу *“Правила техники безопасности”* на стр. 4
- прочтите главу *“Введение”* на стр. 3.



В случае приготовления большого количества жирных блюд имейте в наличии один противень без отверстий, чтобы установить его на самый нижний уровень печи. Также можно использовать емкость соответствующих размеров.

Общие инструкции по использованию оборудования

- При первом использовании изделия аккуратно очистите внутри камеры печи и дополнительные приспособления (см. главу *“Плановое техническое обслуживание”* на стр. 24); оставьте изделие поработать без продуктов питания на максимальной температуре примерно в течение 1 часа, чтобы удалить возможные неприятные запахи, вызванные защитными смазками, которые используются на заводе-изготовителе.
- При открытии двери печи, нагрев и вентиляция автоматически отключаются и запускается встроенный вентилятор печи (вентилятор продолжает вращаться только немного).
- Используйте оборудование при температуре окружающей среды от +5 °C до +35 °C.
- Не солите продукты питания, находящиеся в камере. Если это неизбежно, то очистите камеру как можно быстрее (см. гл. *“Плановое техническое обслуживание”* на стр. 24).
- Чтобы избежать кипения, не используйте емкостей, заполненных жидкостью или продукты питания, которые переходят в жидкое состояние при нагреве, в количестве больше того, которое можно без проблем контролировать.



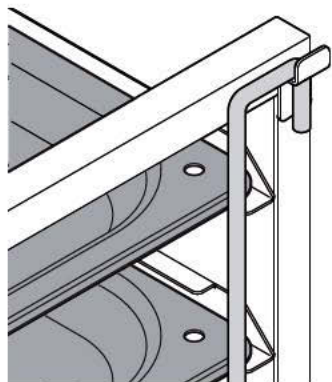
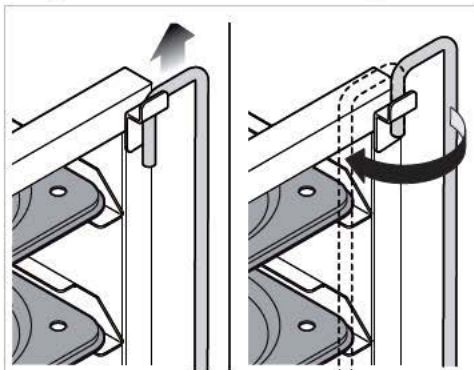
По причинам безопасности рекомендуется НЕ размещать последний противень на высоте более 160 см. Проверьте, чтобы в передней части печи была наклейка с рисунком: если ее нет, свяжитесь с компанией UNOX, чтобы получить ее и наклеить.

Рекомендации по приготовлению пищи

- Рекомендуется всегда нагревать духовку до температуры выше предусмотренного для приготовления блюд приблизительно на 30-50°C, чтобы устранить возможность утечки тепла при открытии дверцы.
- Не поддерживайте температуру в духовке 260°C в течение более 10 минут.
- Для функций гриля и запекания (например, птицы) необходимо установить на дно емкость для сбора жира.
- Используйте противни и решетки UNOX, постарайтесь раскладывать продукты питания на них равномерно, избегая накладывания продуктов питания друг на друга или перегрузки.
- Всегда соблюдайте инструкции по загрузке оборудования, которые у вас есть.



Загрузка и использование подставок

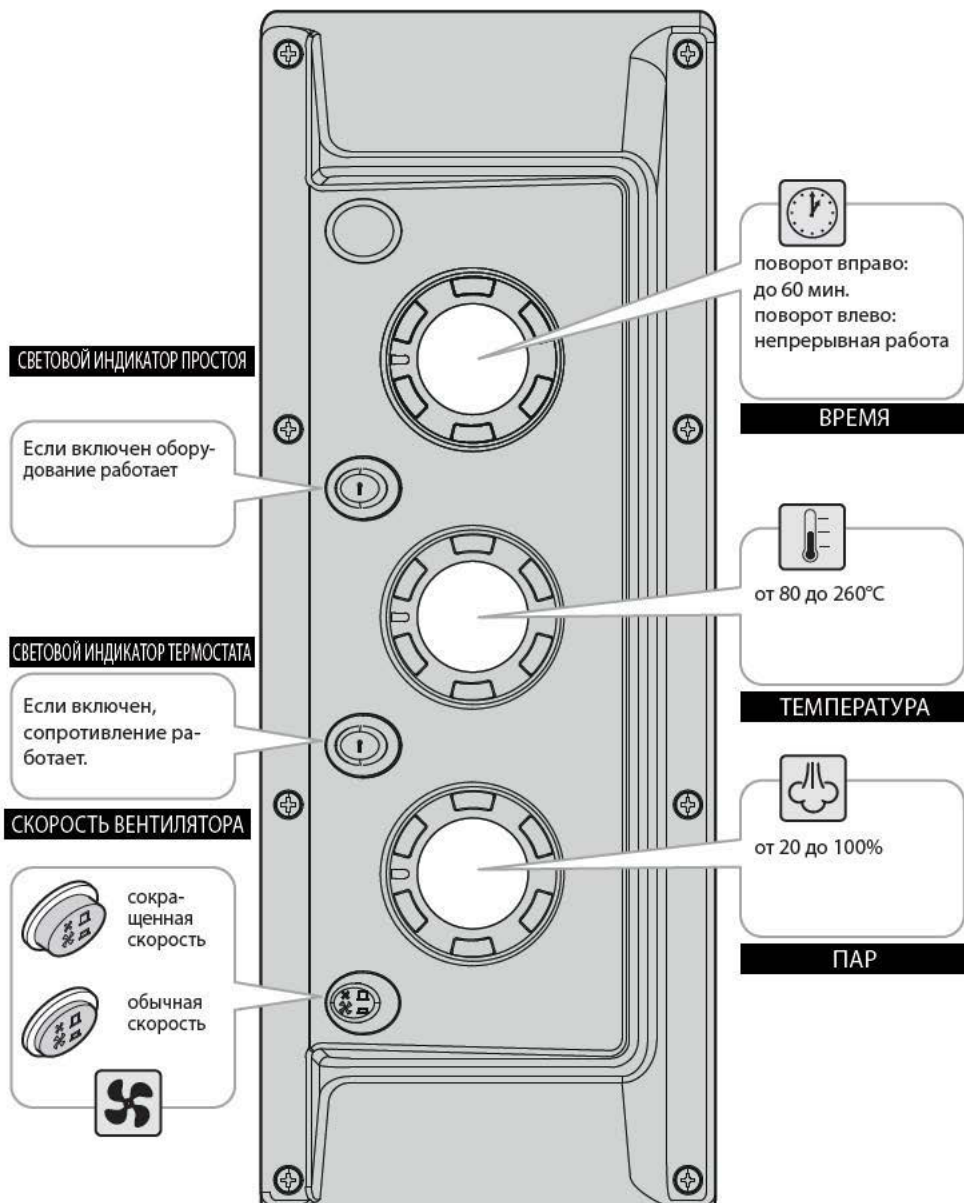


Используйте исключительно подставки, противни и решетки UNOX.

- Загружайте подставки крайне внимательно, чтобы не перегрузить их: понижение уровня подставки — нормальное явление, и зависит от количества продуктов, находящихся на решетках.
- Подставка устанавливается внутри печи, используя нижние направляющие скольжения.
- Во время движения тележки, заблокируйте противни, как показано на рис.
- Всегда блокируйте стояночный тормоз передних колес подставки, после ее установки в варочной камере и каждый раз, когда не нужно их смещать.
- Обращайте максимальное внимание на перемещение тележек, поскольку в противнях может находиться кипящая жидкость, которая может разлиться, и тележки могут перевернуться (например, при их транспортировке по неровной поверхности или при прохождении через двери).



Использование





Плановое техническое обслуживание



Любая операция планового технического обслуживания должна выполняться:

- после отключения изделия от электропитания и гидравлической сети;
- с использованием соответствующих средств индивидуальной защиты (например, перчаток и т.д.).

Ежедневно очищайте варочную камеру для поддержания должного уровня гигиеничности и, чтобы избежать того, чтобы нержавеющая сталь внутри камеры повредилась или проржавела. Выполняйте очистку ежедневно даже, если оборудование используется исключительно с теплым паром.



Для очистки любого компонента или дополнительного приспособления НЕ использовать:

- абразивные или порошковые чистящие средства;
- агрессивные или вызывающие коррозию чистящие средства (например, соляную или серную кислоту). Внимание! Не используйте данные вещества даже для чистки нижней части корпуса изделия;
- абразивные или заостренные инструменты (например, абразивные губки, щётки со стальной щетиной и т.д.);
- струи воды.

Внешние стальные поверхности, уплотнения варочной камеры



Дождитесь остывания поверхностей.

Используйте исключительно мягкую ткань, смоченную небольшим количеством мыльного раствора. Сполосните и тщательно просушите.

В качестве альтернативы можно использовать чистящие средства, рекомендованные компанией UNOX; иные чистящие средства могут причинять вред и, как следствие, сделать недействительной гарантию. Для получения информации по применению рекомендованных продуктов обратитесь к инструкции, составленной производителем чистящих средств.

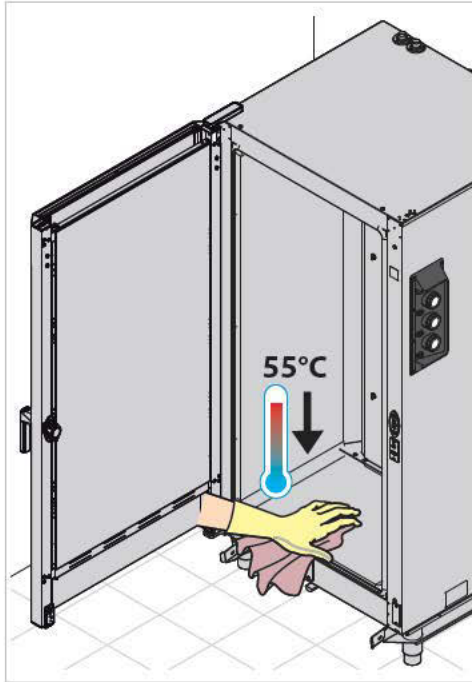
Пластиковые поверхности и панель управления

Используйте исключительно очень мягкую ткань и небольшое количество изделия для очистки деликатных поверхностей.

Внутри варочной камеры



Если варочная камера не очищается ежедневно, как описано ниже, возможно, что жир или остатки пищевых продуктов, накопленные внутри камеры загорятся и это создает возможность пожара!



Для очистки камеры выполняйте следующую процедуру:

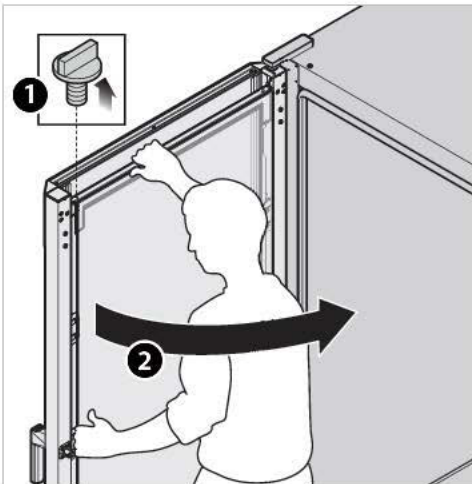
- включите печь и настройте температуру 55°C и пара на 100%;
- оставьте печь поработать в течение 10 мин;
- подождите, пока поверхности не остынут и очистите их мягкой тряпочкой;
- ополосните достаточным количеством воды, чтобы смыть остатки.



Для облегчения внутренней очистки камеры, компания UNOX рекомендует использовать ручной душ.



Внутреннее и внешнее стекло двери



Дождитесь остывания стекла.

Используйте исключительно мягкую ткань, смоченную небольшим количеством мыльного раствора или специальным средством для стекол.

Сполосните и тщательно просушите.

Если необходимо провести более тщательную очистку, можно открыть внутреннее стекло, выполнив инструкции, приведенные на рис.



Периоды простоя

На время периодов бездействия принимайте следующие меры предосторожности:

- отключите оборудование от электрической и гидравлической сетей;
- по возможности протрите все поверхности из нержавеющей стали мягкой тканью, слегка смоченной вазелиновым маслом.
- оставьте дверь оборудования слегка открытой.

При первом запуске после периода бездействия:

- выполните тщательную чистку оборудования и дополнительных приспособлений (см. главу *“Плановое техническое обслуживание”* на стр. 24);
- подключите оборудование к электрической и гидравлической сетям;
- выполните проверку изделия перед его использованием;
- запустите изделие на минимальной температуре и оставьте по крайней мере на 50 минут, не помещая никаких продуктов внутрь.



Чтобы быть уверенными, что изделие находится в идеальном состоянии, обеспечивающем безопасную эксплуатацию, рекомендуется по крайней мере раз в год проводить его техническое обслуживание и проверку в авторизованном сервисном центре.

УТИЛИЗАЦИЯ

В соответствие со Ст. 3 Указа № 49 от 2014 “Директивы WEEE об утилизации электрического и электронного оборудования”.



Символ WEEE - мусорный бак на колесиках с перечеркнутой черной линией сверху - означает, что продукт поступил на рынок после 13го августа 2005 и по окончании эксплуатации не должен утилизироваться вместе с другими отходами, только отдельно.

■ Все оборудование было произведено с использованием металлических материалов, подвергающихся вторичной переработке(нержавеющая сталь, железо, алюминий, цинковые пластины, медь и т.п.), что составляет более 90% от его веса.

Оборудование должно быть подготовлено к утилизации путем отсоединения кабеля питания и закрытия двери или других камер(при их наличии).

Также необходимо уделить внимание управлению данным продуктом по окончании его эксплуатации; снижению любого негативного влияния на окружающую среду и повышению эффективности использования ресурсов,используя принципы “платит тот,кто загрязняет”; профилактике, подготовке для повторного использования, переработке и восстановлению оборудования. Незаконная или неправильная утилизация продукта влечет за собой санкции в соответствии с Действующим Законодательством.

Информация об утилизации в Италии:

В Италии все оборудование с символом WEEE должно быть доставлено :

- в Центры Сбора (также называемые эко-острова или эко-платформы)
- к дилерам, у которых было приобретено оборудование. Они обязаны собирать старое оборудование бесплатно (сбор “один в один”);

Информация об утилизации в странах ЕС:

В разных государствах ЕС были приняты различные Директивы об оборудовании с символом WEEE , поэтому для корректной утилизации оборудования, мы рекомендуем Вам обратиться в местные органы власти или к своему дилеру, чтобы следовать правильному алгоритму.

Постпродажное обслуживание

В случае неполадки отсоедините оборудование от электрической и гидравлической сетей и см. предлагаемые решения в **“Таблица Е”**.



Если в таблицах нет подходящего способа устранения неисправности, обратитесь в центр сервисного обслуживания, уполномоченный UNOX, предоставив следующие сведения:

- дату приобретения;
- данные изделия, которые указаны на табличке с серийным номером.

Информация о производителе:

UNOX S.p.A.
Via Majorana, 22
35010 Cadoneghe (PD) Italy
Тел. +39 049 86-57-511 - Факс +39 049 86-57-555
info@unox.com www.unox.com

Таблица Е

Неполадка	Возможная причина	Возможное средство устранения	Решение проблемы
Печь полностью выключена.	<ul style="list-style-type: none"> - Отсутствие напряжения в сети - Оборудование сломано. 	<ul style="list-style-type: none"> - Проверьте подключение к электросети. 	Обратитесь в сервисную службу.
В варочной камере не производится пар.	<ul style="list-style-type: none"> - Поддача воды перекрыта. - Подключение к гидравлической сети или к баку выполнено неправильно. - Отсутствие воды в баке (в случае заливки воды из бака) - Фильтр подачи воды засорен загрязнениями. 	<ul style="list-style-type: none"> - Откройте подачу воды. - Проверьте подключение к гидравлической сети или к резервуару. - Подайте воду в емкость - Очистите фильтр. 	
После настройки времени и нажатия кнопки START / STOP печь не запускается.	Дверь открыта или закрыта неправильно.	Проверьте закрытие двери.	
При закрытой двери вода выходят через уплотнения.	<ul style="list-style-type: none"> - Уплотнение загрязнено. - Уплотнение повреждено. - Ослаблен механизм рукоятки. 	<ul style="list-style-type: none"> - Очистите прокладку при помощи влажной тряпочки. - Обратитесь к специализированному технику для проведения ремонтных работ. 	



Сертификаты

Декларация ЕС о соответствии для электрического оборудования

Изготовитель: UNOX S.p.A.

Адрес: Via Majorana, 22 - 35010 Cadoneghe, Padova, Italy

Заявляет под собственную ответственность, что изделие
ChefLux™/BakerLux™

Соответствует Директиве по машинам и машинному оборудованию 2006/42/CE и Директиве по низковольтному оборудованию 2006/95/CE и было произведено в полном соответствии со следующими стандартами:

EN 60335-2-42: 2003 + A1: 2008

EN 60335-1 : 2002 + A1 : 2004 + A11 : 2004 + A2 : 2006 + A12 : 2006 + A13 :2008 + A14: 2010 + A15: 2011

EN 62233:2008

Соответствует Директиве по электромагнитной совместимости 2004/108/CE со следующими стандартами:

EN 55014-1: 2006 + A1: 2009

EN 55014-2: 1997 + A1: 2001 + A2: 2008 + IS: 2007

EN 61000-3-2: 2006 + A1: 2009 + A2: 2009

EN 61000-3-3: 2008

EN61000-3-11: 2000

EN61000-3-12: 2005

EN 61000-6-2: 2005 + IS: 2005

EN 61000-6-3: 2007

Гарантия

Установка изделия UNOX должна выполняться авторизованной сервисной службой UNOX. Дата установки и модель изделия должны быть задокументированы по окончании монтажа у покупателя путем письменного подтверждения или счета за установку, выставленного дилером или авторизованной сервисной службой UNOX, в противном случае гарантия будет недействительна;

Гарантия UNOX распространяется на все неисправности, объективно связанные с проблемами на этапе производства. Гарантия не распространяется на повреждения, связанные с транспортировкой, плохими условиями хранения, ненадлежащим техническим обслуживанием или неправильной эксплуатацией изделия. Также гарантия не распространяется на случаи, когда установка изделия не соответствует техническим требованиям компании Unox, а повреждения связаны с ненадлежащими условиями эксплуатации, например, с использованием загрязнённой или агрессивной воды, с низким качеством газа или если мощность и напряжение электрической сети не соответствуют требуемым значениям.

Также гарантия не распространяется на любые повреждения, вызванные перепадами напряжения или нарушением целостности оборудования со стороны неавторизованных или некомпетентных лиц. Гарантия не распространяется на повреждения и неполадки в работе изделия, вызванные известковыми отложениями. Кроме того, гарантия не распространяется на расходные материалы, такие как: уплотнения, лампочки, стекло, декоративные детали и детали, подверженные нормальному износу.

Гарантия будет признана недействительной в случае повреждений, возникших в результате неправильной установки или если установка выполнялась не Авторизованной сервисной службой.



ЦЗБМА LD-04LD101-A - Отпечатано: 20.14.02
Подпечатано вкласно на територијата на фирмата



UNOX S.p.A.
Via Majorana, 22 - 35010 - Cadoneghe (PD) - Italy
Тел.: +39 049 86-57-511 - Факс: +39 049 86-57-555
info@unox.com www.unox.com

