

VENIX

Расстояечные камеры

Серии Р

Канареджо

(CANNAREGIO)

ИНСТРУКЦИЯ ПО ЭКСПЛУАТАЦИИ И
ТЕХНИЧЕСКОМУ ОБСЛУЖИВАНИЮ

СОДЕРЖАНИЕ:

страница

ИНСТРУКЦИИ ПО УСТАНОВКЕ

| | |
|------------------------------|---|
| | 2 |
| I. ПРЕДУПРЕЖДЕНИЕ | 2 |
| II. ПРЕДВАРИТЕЛЬНЫЕ ДЕЙСТВИЯ | 2 |
| III. УЧАСТОК УСТАНОВКИ | 3 |
| IV. ПОДГОТОВКА К УСТАНОВКЕ | 3 |
| V. ЭЛЕКТРИЧЕСКИЕ СОЕДИНЕНИЯ | 4 |
| VI. СПЕЦИФИКАЦИЯ | 8 |

ИНСТРУКЦИИ ПО ЭКСПЛУАТАЦИИ

| | |
|--|----|
| I. ПРЕДУПРЕЖДЕНИЕ | 9 |
| II. ПРИЕМОЧНЫЕ ИСПЫТАНИЯ | 10 |
| III. ПЕРВАЯ ЧИСТКА | 10 |
| IV. ОЧЕРЕДНОЕ ТЕХНИЧЕСКОЕ ОБСЛУЖИВАНИЕ | 10 |
| V. ВНЕОЧЕРЕДНОЕ ТЕХНИЧЕСКОЕ ОБСЛУЖИВАНИЕ | 10 |
| VI. РЕМОНТ ПРИ ПОЛОМКЕ | 10 |
| VII. ПАНЕЛЬ УПРАВЛЕНИЯ | 11 |
| IX. СОВЕТЫ ПО ИСПОЛЬЗОВАНИЮ | 11 |

ВВЕДЕНИЕ

Уважаемый клиент! Поздравляем Вас с приобретением расстоечной камеры! Мы благодарим Вас и надеемся, что это станет началом приятного и долговременного сотрудничества.

В инструкции содержится вся информация, необходимая для правильной эксплуатации, технического обслуживания и установки устройства. Инструкция предназначена для операторов и технических специалистов; в ней представлены все необходимые рекомендации по безопасной и эффективной эксплуатации устройства, обеспечивающей долгий срок службы.

Эта брошюра должна храниться в защищенном месте в течение всего срока службы оборудования на случай, если пользователям или техническим специалистам понадобится свериться с инструкциями.

При утере или повреждении технической документации следует запросить новый экземпляр у производителя или продавца оборудования.

Производитель не несет ответственности за ущерб, нанесенный людям или имуществу вследствие ненадлежащего использования оборудования, модификаций или ремонта, проведенных неавторизованным персоналом или с использованием запасных частей, не рекомендованных производителем и не предназначенных для использования с данной моделью.

Данное устройство соответствует действующим директивам ЕЕС.

ИНСТРУКЦИИ ПО УСТАНОВКЕ

I. ПРЕДУПРЕЖДЕНИЕ

Рекомендуется внимательно прочитать инструкции перед установкой и запуском оборудования.

Все действия по установке, монтажу, техническому обслуживанию и ремонту должны выполняться квалифицированным персоналом, получившим необходимые полномочия (от производителя или продавца), в соответствии с законодательством по технике безопасности труда, действующем в месте установки оборудования.

Неправильная установка, несоответствующее техническое обслуживание, неэффективная чистка, несанкционированное вмешательство в работу оборудования могут привести к неисправностям, повреждениям или поломкам.

Оборудование может использоваться только для приготовления или разогрева пищи на промышленных кухнях. Другое использование является ненадлежащим и опасным.

II. ПРЕДВАРИТЕЛЬНЫЕ ДЕЙСТВИЯ

При получении устройства необходимо убедиться в том, что оно не было повреждено во время транспортировки, а также в целостности упаковки.

При наличии повреждений или отсутствии каких-либо частей, следует немедленно проинформировать перевозчика и продавца/производителя, указав **код (Артикул) и серийный номер (серийный N°)**, а также приложив фотографию.

Участок для установки камеры не должен быть загроможден; двери, проходы и коридоры должны быть свободны.

ВНИМАНИЕ: при транспортировке устройство может опрокинуться, что приведет к поломке, а также к ущербу для людей и имущества. Использовать только подходящие

устройства для транспортировки с соответствующей грузоподъемностью. Запрещено тащить и наклонять устройство. Поднимать его непосредственно с пола и устанавливать в горизонтальном положении.

III. УЧАСТОК ДЛЯ УСТАНОВКИ

Следует устанавливать оборудование в закрытом и хорошо проветриваемом помещении (установка оборудования снаружи запрещена).

Перед установкой устройства на месте следует проверить его общие габаритные размеры и точное расположение всех электрических подключений и подключений воды.

Дверцы установленного устройства должны полностью и свободно открываться.

Устройство не предназначено для встраивания, поэтому между ним и другими предметами следует оставить свободное пространство в 5 см.

Не устанавливать около расстоечной камеры другие источники тепла, как, например, жарочные поверхности или плиты. Если это невозможно, по меньшей мере, следует соблюдать следующие расстояния между устройствами: 50 см по бокам от камеры и 70 см сзади.

Не устанавливать оборудование вблизи легковоспламеняющихся материалов или контейнеров с воспламеняющимися жидкостями (стены, мебель, экраны, канистры с газом), так как это пожароопасно. Если это невозможно, следует прикрыть воспламеняющиеся части огнеупорными и жаропрочными материалами, а также соблюдать нормы пожарной безопасности.

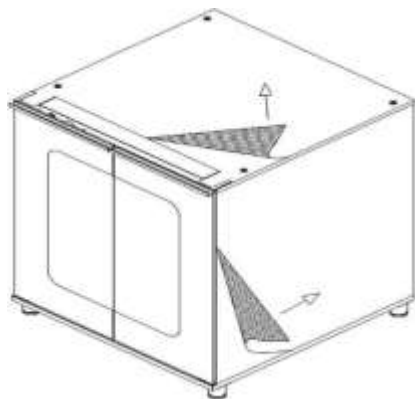
IV. ПОДГОТОВКА К УСТАНОВКЕ

Следует снять внешнюю упаковку с изделия (деревянный ящик и/или картонную коробку) и утилизировать ее в соответствии с законодательством страны установки оборудования.

УДАЛЕНИЕ ЗАЩИТНОЙ ПЛЕНКИ

Полностью удалить защитную пленку с внутренних и внешних поверхностей устройства (см.рис).

Также удалить все информационные наклейки с внутренних панелей изделия, и снять все элементы пластиковой упаковки.

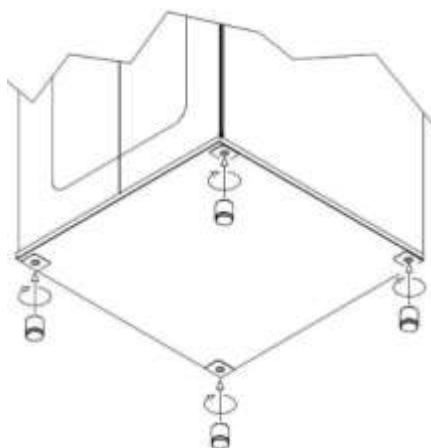


УСТАНОВКА ПОДСТАВОК

Не использовать устройство без ножек

Достать ножки, которые находятся внутри камеры, поднять устройство с одной стороны и прикрутить ножки, как показано на рисунке. Ножки оснащены резьбовой вставкой (см.рис.).

Если они не используются, не происходит циркуляции воздуха у охлаждаемых электрических частей и внешних



панелей камеры, что ведет к перегреву и повреждению компонентов расстоечной камеры. Камера будет функционировать корректно, если она выровнена (при помощи спиртового уровнемера) на ровной и плоской поверхности, и ее расположение во высоте отрегулировано при помощи регулируемых ножек.

V. ПОДКЛЮЧЕНИЕ К ЭЛЕКТРИЧЕСТВУ

ВНИМАНИЕ: Подключение к сети электроснабжения должно выполняться квалифицированным и уполномоченным техническим специалистом в соответствии с местными, государственными и международными стандартами, действующими в стране установки.

Перед подключением к сети электроснабжения, следует удостовериться, что частота (...Hz) и напряжение (.....V) соответствуют требованиям, указанным на шильде на задней панели устройства.

ВНИМАНИЕ: если устройство поставляется без тележки, облегчающей транспортировку, рекомендуется сначала подключить его, а затем осторожно установить его на место установки так, чтобы не повредить кабель во время установки. Таким образом, будет гарантировано простое и безопасное подключение. Убедиться, что кабель не испытывает воздействия температур, выше 50°C.

РАССТОЕЧНЫЕ КАМЕРЫ, ПОСТАВЛЯЕМЫЕ С КАБЕЛЕМ И ОДНОФАЗНЫМ ШТЕПСЕЛЕМ

Для устройств с кабелем и штепселем (одна фаза 20-240 В) штепсель должен просто подходить под соответствующую розетку (розетка должна подходить под поставляемый штепсель и должна соответствовать напряжению устройства, указанному на информационной табличке). Устройство следует располагать таким образом, чтобы штепсель всегда находился в доступности операторов и специалистов.

Устройство поставляется с сертифицированным кабелем и штепселем, поэтому ни в коем случае их нельзя модифицировать или изменять каким-либо образом.

Разрешена только замена кабеля, которая должна **проводиться квалифицированным уполномоченным техническим специалистом**. Провод заземления всегда должен быть желто-зеленого цвета.

РАССТОЕЧНЫЕ КАМЕРЫ, ПОСТАВЛЯЕМЫЕ БЕЗ КАБЕЛЯ С ТРЕХФАЗНЫМИ КЛЕММАМИ

Устройства, которые мы поставляем, поставляются с клеммами, как на рисунке. Чтобы подключить устройство к сети электроснабжения, смотреть таблицу в инструкции ниже, и ярлык на нижней части задней панели расстоечной камеры, около информационного шильда.

Подключать устройство к сети разрешается только при помощи резинового кабеля, например, H07RN-F.

ВНИМАНИЕ: желтый/зеленый провода под напряжением в кабеле заземления должны быть на 3 см длиннее остальных проводов.



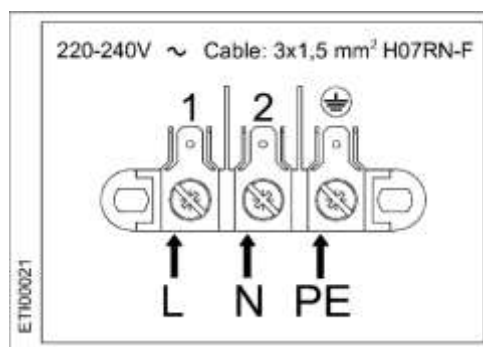
Устройство должно подключаться непосредственно к сети электроснабжения, и должно с самого начала иметь доступный выключатель (рубильник), установленный согласно местным, государственным и международным стандартам, действующим в месте установки устройства. Выключатель (рубильник) должен обеспечивать полное разъединение контактов и полное отключение при перенапряжении третьей категории, в соответствии с нормами установки.

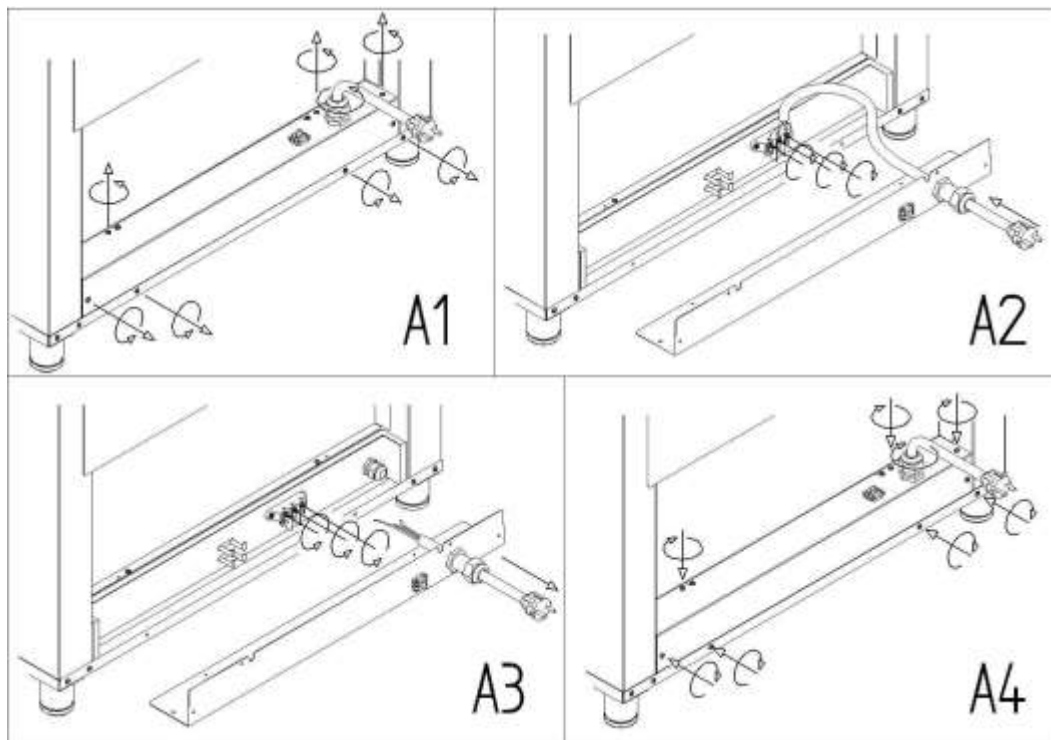
Правильное заземление является обязательным, и провод заземления не должен быть задействован в рубильнике.

ПОДКЛЮЧЕНИЕ КАБЕЛЯ

Для присоединения электрического провода к колодке с зажимами:

- (A1) Ослабить наконечники кабельной муфты и вскрыть нижнюю часть задней панели камеры, ослабив болты.
- (A2) Провести кабель через кабельную муфту.
- (A3) Присоединить кабель с напряжением к колодке с зажимами, согласно схеме на шильде на задней панели устройства. Подключать, строго следуя указаниям, вставить медный мост и электрический кабель вместе под болтами, в сторону закрутки, так, чтобы кабель и мост крепко зафиксировались при затягивании болта. Тип кабеля, который должен быть использован (H07RN-F), указан на шильде для каждого подключения, а также сечение провода напряжения в мм².
- (A4) Вернуть на место нижнюю часть задней стороны расстоечной камеры, затянуть болты и зафиксировать кабель, затянув наконечник кабельной муфты.





Неправильное подключение может привести к перегреву клеммной колодки, к взрыву либо поражению электрическим током.

Все соединения должны быть туго затянуты перед подключением электричества.

PE = желтый/зеленый: Защитный проводник заземления.

N = Синий: нейтральный проводник.

L1, L2, L3 = Коричневый, серый, черный: провода под напряжением.

Убедиться, что между проводами под напряжением и проводом заземления нет статического напряжения. Проверить электропроводимость концевых выключателей внешнего кожуха и провода заземления сети электроснабжения. Рекомендуется использовать мультитестер для проведения подобных действий.

ЗАМЕНА КАБЕЛЯ

Замена кабеля должна проводиться квалифицированным уполномоченным техническим специалистом. Провод заземления всегда должен быть желто-зеленого цвета.

ВНИМАНИЕ: желтые/зеленые провода под напряжением в кабеле заземления должны быть на 3 см длиннее остальных проводов.

Для присоединения провода электропитания:

- (A1) Ослабить наконечники кабельной муфты и вскрыть нижнюю часть задней панели камеры, ослабив болты.
- (A2) Ослабить винты зажима и провести через них проводники кабеля. Вытащить старый кабель из муфты кабеля.
- (A3) Провести новый кабель через кабельную муфту. Присоединить проводники нового кабеля согласно схеме подключения на нижней части задней панели камеры. Подключать, строго следуя указаниям, вставить медный мост и электрический кабель вместе под болтами, в сторону закрутки, так, чтобы кабель и мост крепко зафиксировались при затягивании болта. Тип используемого кабеля (H07RN-F) показан на шильде у каждого соединения, а также сечение напряжения в мм².
- (A4) Закрыть нижнюю часть задней панели камеры, затянуть болты и зафиксировать кабель, затянув наконечник кабельной муфты.

Все соединения должны быть туго затянуты перед подключением камеры к сети электроснабжения.

ВНИМАНИЕ: неправильное подключение может привести к перегреву клеммной колодки, а затем к взрыву и поражению электрическим током.

Убедиться, что между проводами под напряжением и проводом заземления нет статического напряжения. Проверить электропроводимость концевых выключателей внешнего кожуха и провода заземления сети электроснабжения. Рекомендуется использовать мультитестер при проведении подобных действий.

Устройство должно быть подключено к сети электроснабжения при помощи кабеля H07RN-F.

ЭКВИПОТЕНЦИАЛЬНОЕ СОЕДИНЕНИЕ

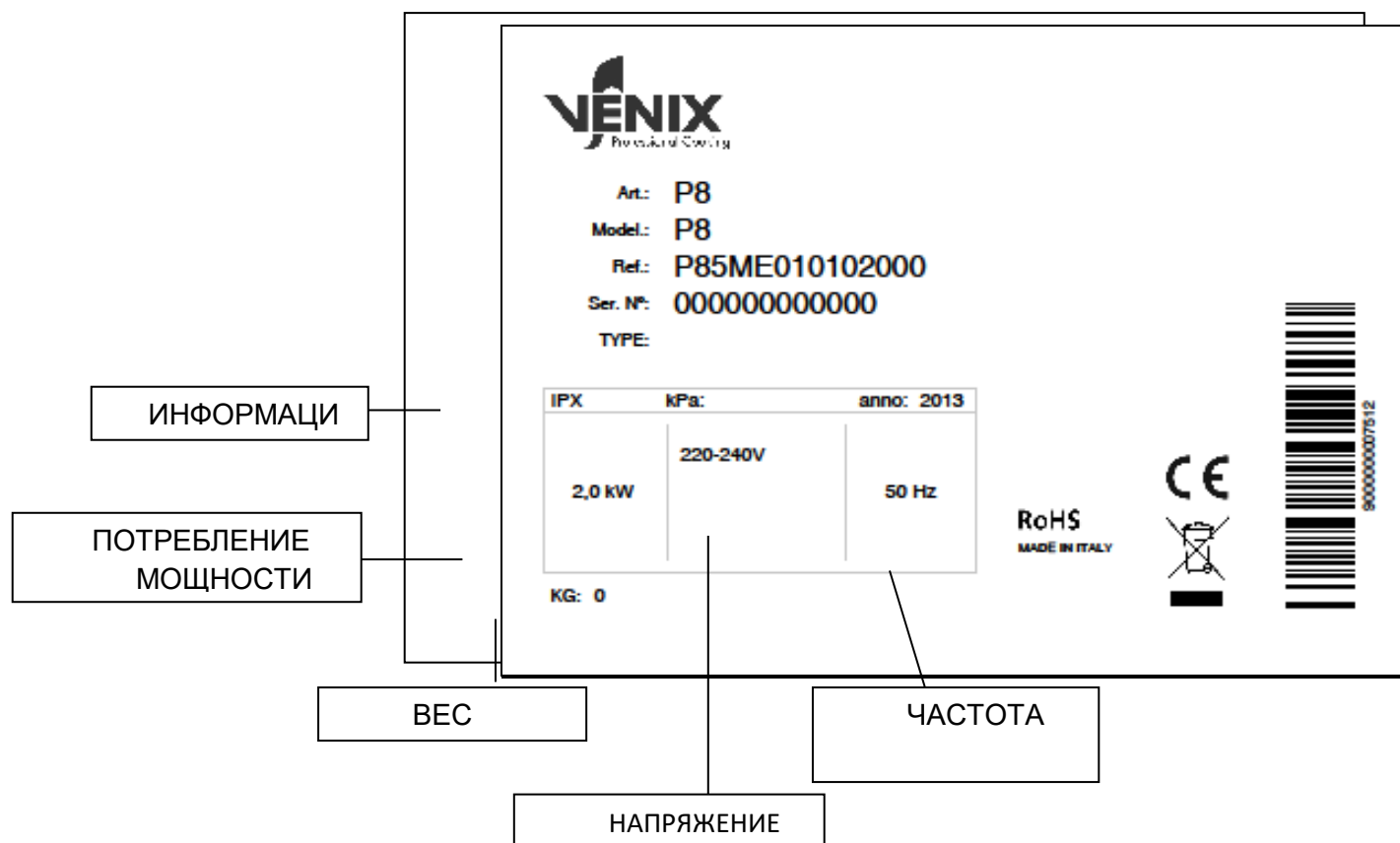
Это соединение происходит между различными устройствами при помощи клеммы, показанной на рисунке.

Эта клемма позволяет соединять желтый/зеленый кабель сечением между 2.5 и 10 мм².

Устройство должно включаться в эквипотенциальную систему, эффективность которой должна быть подтверждена, согласно нормам действующего законодательства.



IX. СПЕЦИФИКАЦИЯ ИНФОРМАЦИОННАЯ ТАБЛИЧКА (ШИЛЬД)



Артикул/Модель:

модель, согласно классификации для покупателя

Номер ссылки

модель, согласно внутренней нумерации производителя

Сер. №

идентификационный номер, разный для каждого продукта

ТИП:

модель, согласно техническим характеристикам

Информация:

уровень защиты от капель воды IPX4 / kPa....входное давление воды / год производства.

Потребление мощности: номинальная мощность устройства

Электропитание:

Тип подключения клемм: напряжение в вольтах, число фаз и нейтрального провода (3N = 3 фазы и нейтральный).

Частота тока:

частота тока в герцах.

Вес:

вес устройства

ИНСТРУКЦИИ ПО ЭКСПЛУАТАЦИИ

I. ПРЕДУПРЕЖДЕНИЕ

Внимательно прочитайте данную брошюру, так как здесь представлены рекомендации по технике безопасности при эксплуатации устройства.

Хранить инструкции в безопасном месте в течение всего срока эксплуатации оборудования.

Неправильная установка, обслуживание, эксплуатация, чистка, вмешательство в его работу или модификации могут вызвать поломку оборудования и привести к неисправностям.

Устройство предназначено исключительно для расстайвания пищевых продуктов на промышленных кухнях. Любое другое использование не допускается и считается опасным и ненадлежащим. Производитель не несет ответственности за ненадлежащее использование оборудования.

Устройство предназначено для профессионального использования и должно эксплуатироваться только квалифицированным персоналом.

Устройство не подходит для использования людьми с ограниченными возможностями физического или психического здоровья. Запрещается эксплуатация камеры людьми, не обладающими необходимым опытом, пока они не были обучены персоналом, несущим ответственность за технику безопасности.

Запрещено оставлять камеру без присмотра в присутствии детей, запрещается также давать детям доступ к устройству.

Строго запрещено устанавливать источники тепла около устройства.

Запрещено оставлять легковоспламеняющиеся предметы и материалы вблизи устройства: это влечет риск возникновения пожара.

Температура контейнеров с пищевыми продуктами, аксессуаров и других объектов может быть очень высокой; при работе с ними есть опасность ожога. Запрещено прикасаться к ним без необходимых термозащитных приспособлений. Опасность ожога!

Разрешается выставлять программы только пальцами, использование других объектов может повредить панель, что повлечет за собой прекращение действия гарантии.

При повреждении компонентов стеклянной двери камеры следует незамедлительно заменить их (свяжитесь со Службой Поддержки).

Если камера не используется в течение длительного времени (нескольких дней), нужно отключить ее от сети электроснабжения.

Производитель не несет ответственности за ущерб, нанесенный людям или имуществу и вызванный несоблюдением вышеуказанных инструкций, несанкционированным вмешательством в работу хотя бы одного компонента, а также использованием запасных частей, приобретенных не у фирмы-производителя.

Данное устройство соответствует всем действующим директивам ЕС.

II. ПРИЕМОЧНЫЕ ИСПЫТАНИЯ

Перед началом работы с оборудованием необходимо провести все проверки, удостоверяющие отсутствие дефектов систем, а также то, что установка устройства была проведена в соответствии с требованиями законодательства, а также со всеми техническими нормами и нормами по безопасности, описанными в настоящей инструкции.

Внутри камеры не должно находиться пластиковых пакетов, инструкций, пластиковой пленки или других предметов.

Вся упаковка должна быть полностью снята и удалена, в том числе защитная пленка на стенках камеры.

Проверить выполнение следующего параметра при приемочном испытании:

- при достижении заданной температуры, термостат отключает нагревательные элементы.

III. ПЕРВАЯ ЧИСТКА

ПЕРВАЯ ЧИСТКА РАССТОЕЧНОЙ КАМЕРЫ

Необходимо отключить камеру от сети электропитания и дождаться ее полного охлаждения перед чисткой.

ВНИМАНИЕ: устройство никогда нельзя мыть струями воды под напором.

Не оставлять остатков растворителей или моющих средств, следует тщательно удалять их, промывая (протирая) расстоечную камеру влажной тканью. Обязательно использование соответствующих средств защиты для глаз, рта и рук. Возможна опасность разъедания.

Протереть стены камеры при помощи горячей воды и мыла, затем ополоснуть. Использование агрессивных кислотных средств строго запрещено.

IV. ШТАТНОЕ ТЕХНИЧЕСКОЕ ОБСЛУЖИВАНИЕ

Пользователь сам несет ответственность за штатное техническое обслуживание. Связываться со Службой поддержки необходимо только в случае внеочередного технического обслуживания, требующего вмешательства квалифицированного уполномоченного технического специалиста.

ОБЫЧНАЯ ЧИСТКА КАМЕРЫ ПРИГОТОВЛЕНИЯ

Отключить устройство от электричества и дождаться полного охлаждения камеры перед чисткой.

Рекомендуется чистить камеру приготовления ежедневно по окончании рабочего дня для поддержания гигиены и предотвращения ухудшения качества стали.

При чистке расстоечной камеры запрещается использовать струи воды под высоким давлением. Также нельзя чистить печь при помощи скребков, стальных щеток или жестких губок; разрешается использовать вату из нержавеющей стали, чистить по направлению сатиновой обработки листов.

Дождаться полного охлаждения расстоечной камеры.

Удалить боковые держатели (направляющие).

Вручную удалить все удаляемые части. Поместить их в посудомоечную машину.

Для чистки камеры приготовления использовать теплую мыльную воду. Затем все поверхности тщательно ополоснуть, удаляя все остатки моющих средств.

Использовать только средства, рекомендованные производителем устройства.

ВНЕШНЯЯ ЧИСТКА

Использовать влажную ткань и теплую воду или средства, подходящие для чистки нержавеющей стали. Запрещено использование средств, содержащих кислоту или аммиак.

ВНИМАНИЕ: устройство никогда нельзя мыть струями воды под напором.

V. ВНЕОЧЕРЕДНОЕ ТЕХНИЧЕСКОЕ ОБСЛУЖИВАНИЕ

Квалифицированный технический специалист должен периодически проверять устройство (не меньше одного раза в год).

Любое техническое обслуживание, установка или ремонт должны выполняться квалифицированным уполномоченным персоналом, после обращения в Службу поддержки. Перед выполнением любых действий, устройство должно быть отключено от сети электропитания, должны быть закрыты все краны подключения к воде, кроме того, камеру следует предварительно охладить.

Перед перемещением устройства с места его установки, отключить все электрические подключения и подачу воды (электрические кабели, вода и слив) надлежащим образом.

Если устройство оснащено колесиками, принять меры, чтобы при его передвижении устройства, электрические кабели, трубы или что-либо другое не повредились. Убедиться в функционировании тормозов. Не помещать устройство возле источников тепла (жарочные плиты и т.д.).

После проведения обслуживания и установки устройства в первоначальное положение, убедиться, что подключение электричества и воды выполнено надлежащим образом.

VI. РЕМОНТ ПРИ ПОЛОМКЕ

При поломке устройства отключить его от сети электроснабжения, и вырубить подачу воды.

Перед тем, как связываться со службой поддержки, необходимо свериться с таблицей.

| НЕИСПРАВНОСТЬ | ПРИЧИНА | РЕШЕНИЕ |
|------------------------------------|---|--|
| Расстоечная камера не прогревается | Отрубилась подача электропитания | Восстановить подачу электропитания |
| | Неправильное подсоединение к сети подачи электропитания | Проверить соединение с сетью электроснабжения |
| | Поломка резистора | Связаться с техническим специалистом для ремонта (Служба поддержки). |

Если проблема сохраняется, рекомендуем обратиться к продавцу или производителю оборудования, и отправить запрос на обслуживание, указав проблему, а также **код (Арт.) и серийный номер устройства**. Эта информация указана на ИНФОРМАЦИОННОМ ШИЛЬДЕ на боковой панели оборудования.

ЗАПАСНЫЕ ЧАСТИ

Разрешается использование только одобренных запасных частей для ремонта изделия. Любое вмешательство должно проводиться только уполномоченными техническими специалистами. При наличии потребности в запасных частях, рекомендуем связаться со Службой поддержки.

VII. ПАНЕЛЬ УПРАВЛЕНИЯ



- КНОПКА ON/OFF (ВКЛ/ВЫКЛ)

Эта кнопка служит для включения и выключения расстоечной камеры.

- ПЕРЕКЛЮЧАТЕЛЬ ТЕМПЕРАТУРЫ

Этот переключатель позволяет устанавливать желаемую температуру.

- ИНДИКАТОР ТЕРМОСТАТА

Этот индикатор загорается, когда температура внутри расстоечной камеры меньше установленной на переключателе. Если индикатор отключился, значит, что температура внутри расстоечной камеры достигла установленной.

- СОВЕТЫ ПО ИСПОЛЬЗОВАНИЮ

Нажать на кнопку ON/OFF (ВКЛ/ВЫКЛ) и установить регулятор температуры на желаемое значение.

УВЛАЖНИТЕЛЬ

Для расстаявания теста или для сохранения продуктов, наполнить контейнер на дне расстойной камеры водой и включить камеру, установив желаемую температуру. Вода будет превращаться в пар благодаря нагревательным элементам, расположенным под контейнером с водой.