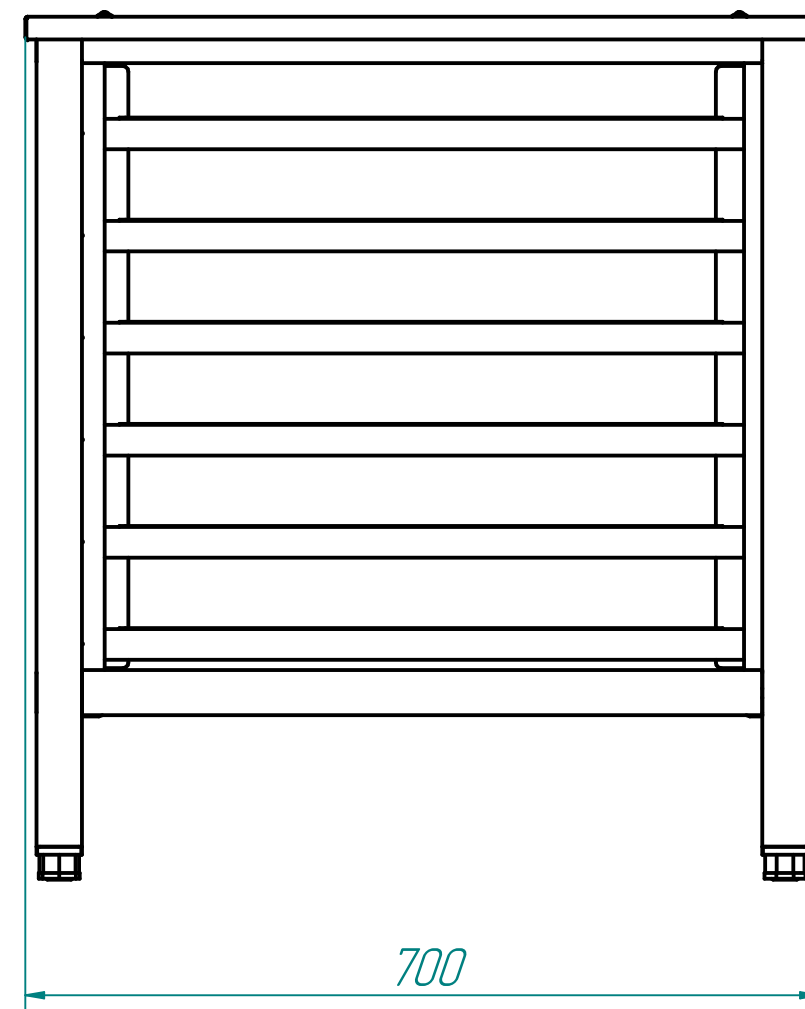
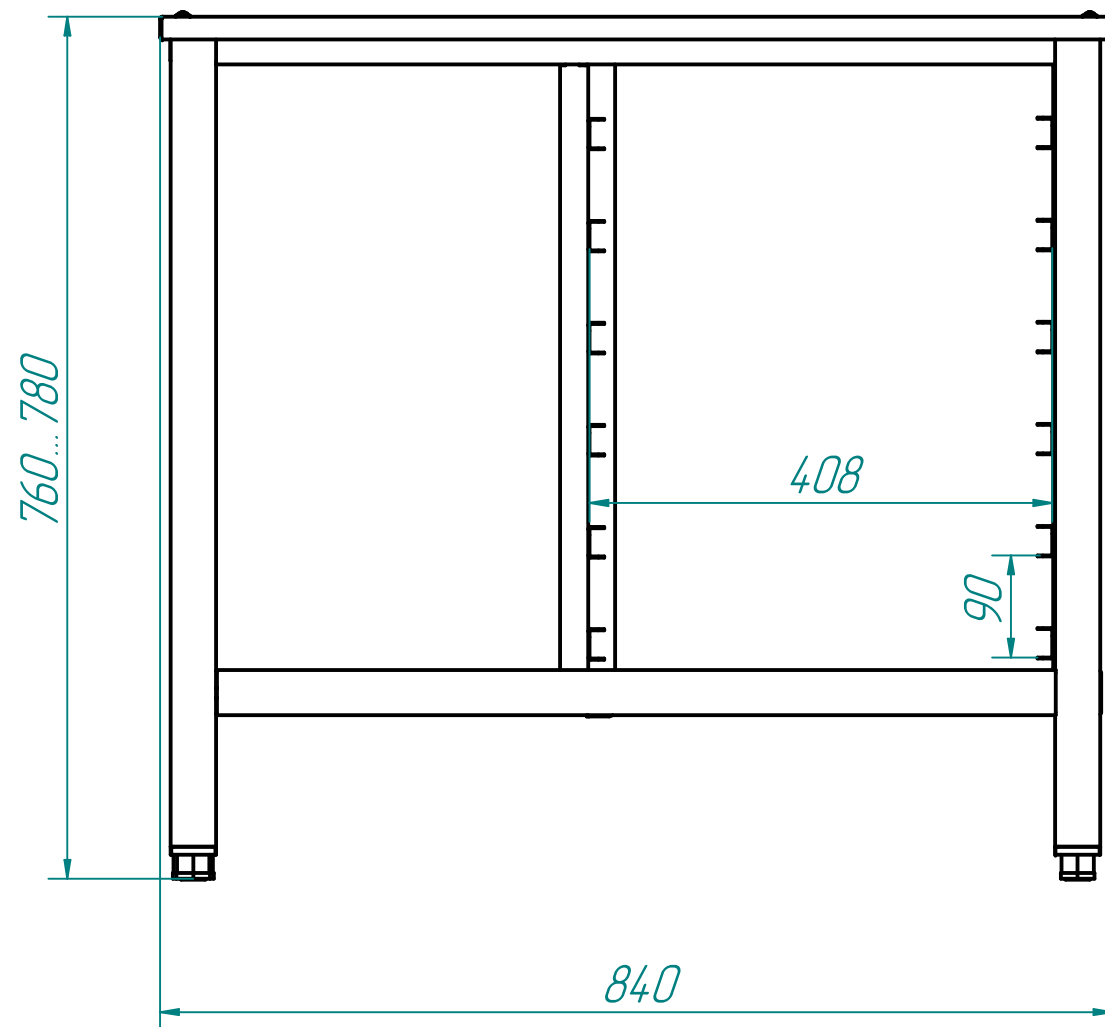


Подставка ПК-6-6/4



п/п	Наименование параметра	Величина параметра
1	Код изделия	19494
2	Допустимая нагрузка на столешницу, кг	200
3	Количество мест для противней, шт	6
4	Устанавливаемое изделие	КЭП-6 КЭП-6Э
5	Масса, кг	25

Подставка ПК-6-6/4 является вспомогательным оборудованием, предназначена для установки конвекционных печей КЭП-6 и КЭП-6Э на столешницу и противней 600x400 на держателях полок. Все элементы выполнены из нержавеющей стали. Подставка имеет по высоте регулируемые ножки с резиновыми вставками. Подставка поставляется в разобранном виде.