

wilfa in homes since 1948



Vanilje

Мороженица

ICM-C15, ICM-15S

Руководство по експлуатации

МОРОЖЕНИЦА

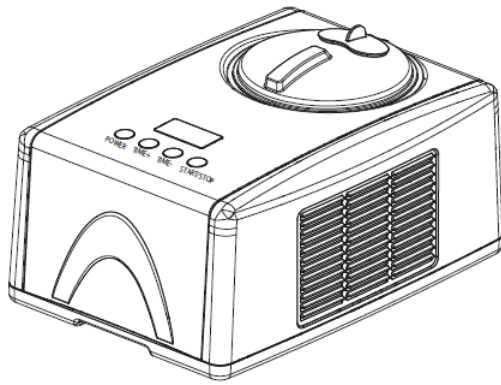
| | |
|---|--------|
| <i>Инструкции по безопасности</i> |2 |
| <i>Спецификация</i> |4 |
| <i>Детали прибора и его функции</i> |4 |
| <i>Перед приготовлением мороженого</i> |4 |
| <i>Чистка</i> |4 |
| <i>Подготовка ингредиентов</i> |5 |
| <i>Сборка</i> |5 |
| <i>Запуск прибора</i> |5 |
| <i>Кнопки</i> |6 |
| <i>Дисплей</i> |6 |
| <i>Автоотключение в случае переполнения</i> |7 |
| <i>Объем ингредиентов</i> |7 |
| <i>Обслуживание</i> |7 |
| <i>Рецепты</i> |7 |

ИНСТРУКЦИИ ПО БЕЗОПАСНОСТИ

При использовании электроприборов важно соблюдать основные правила безопасности для того, чтобы снизить риск возникновения пожара, поражения электрическим током, а также причинения вреда людям или имуществу. Пожалуйста, перед использованием прибора внимательно прочитайте все инструкции.

- Перед использованием прибора обязательно внимательно прочитайте все инструкции.
- Убедитесь, что питание сети, в которой Вы собираетесь использовать прибор, соответствует информации, указанной на заводской табличке прибора.
- В случае, если кабель питания поврежден, во избежание получения травм он должен быть заменен производителем, авторизованным сервисным центром либо иным уполномоченным лицом.
- Не открывайте прибор самостоятельно. В приборе нет деталей, которые могут быть отремонтированы самостоятельно.
- Не располагайте прибор под наклоном, более, чем в 45 градусов.
- Не допускайте попадания воды в вентиляционные отверстия прибора, на кабель питания и вилку.
- Не погружайте прибор в воду либо в иные жидкости.
- Отключайте прибор от сети после каждого использования, а также перед чисткой.
- Оставляйте вокруг прибора расстояние как минимум в 10 см для лучшей циркуляции воздуха.

- Используйте только рекомендованные производителем аксессуары.
- Детям в возрасте 8 лет и старше, а также лицам с ограниченными умственными, сенсорными или физическими возможностями или с недостаточным опытом и/или знаниями разрешается использовать прибор только под контролем или, если они были проинструктированы относительно безопасной эксплуатации прибора и понимают возможные риски. Чистка и техническое обслуживание прибора должны осуществляться детьми, только если они старше 8 лет и находятся под контролем. Детям запрещается играть с прибором.
- Не используйте прибор вблизи открытого огня, горячих плит и духовок.
- Подождите около 5 минут прежде, чем снова нажимать кнопку ПИТАНИЕ (POWER) во избежание повреждения компрессора.
- Не вставляйте никакие объекты в прибор через вентиляционные отверстия. Это может вызвать электрический шок.
- Доставая мороженое из прибора, не ударяйте чашу или край чаши. Это может вызвать повреждение чаши.
- Не запускайте прибор до тех пор, пока Вы не установите чашу и лопасти для смешивания.
- Температура ингредиентов для приготовления должна быть в диапазоне от +5 до +20 °С. Не помещайте ингредиенты в морозильную камеру заранее, поскольку это может привести к застреванию лопастей и тогда мороженое не будет иметь правильной консистенции.
- Не снимайте лопасти прибора во время работы.
- Не используйте прибор на открытом воздухе.
- Никогда не очищайте прибор чистящими порошками или другими твердыми веществами.
- Предупреждение: Не храните в приборе взрывоопасные вещества, такие как аэрозольные баллончики с горючим топливом.
- Данный прибор подходит только для использования в домашнем хозяйстве.
- Внимательно ознакомьтесь с настоящей инструкцией.



МОДЕЛЬ: ICM-C15 (корпус алюминий)

МОДЕЛЬ: ICM-15S (корпус нержавеющей сталь)

Технические характеристики:

Объем: 1,5 л

Питание: 220-240 В

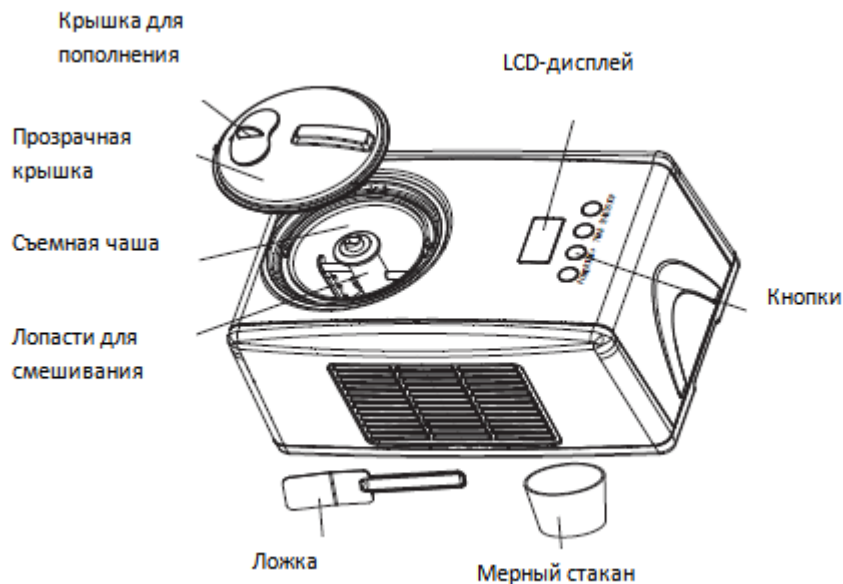
Частота: 50 Гц

Энергопотребление: 150 Вт

Температура замораживания: -18-35°C

Габариты прибора: 402x281x245 мм

ДЕТАЛИ ПРИБОРА И ЕГО ФУНКЦИИ



Перед приготовлением мороженого

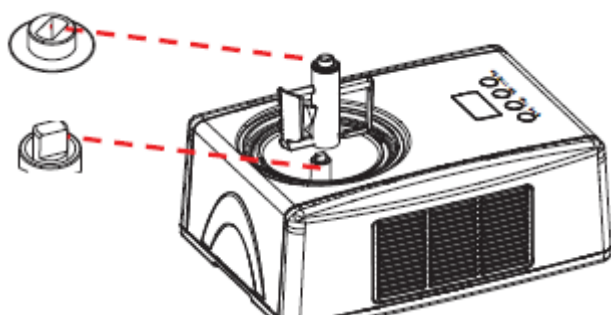
Чистка

Перед использованием промойте все части прибора, которые входят в контакт с мороженым (несъемная чаша, съемная чаша, лопасти для смешивания, прозрачная крышка, крышка для пополнения, мерный стакан и ложка).

Подготовка ингредиентов

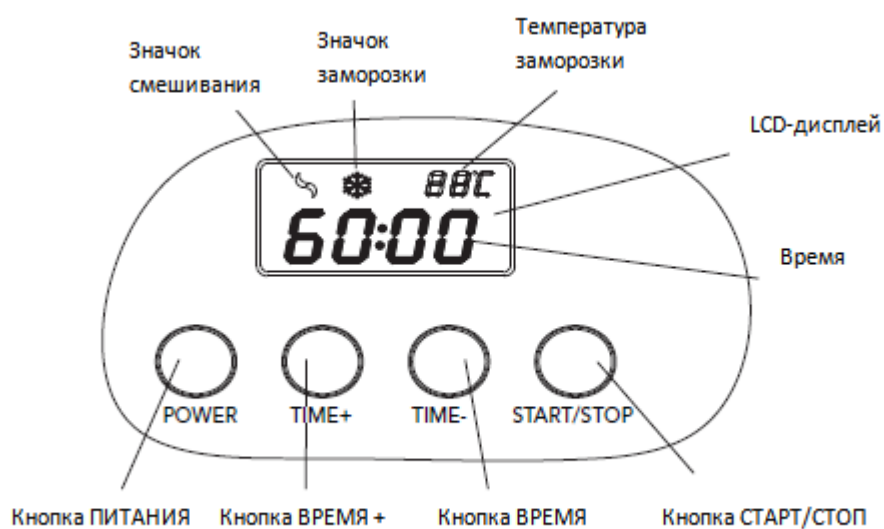
Подготовьте ингредиенты по своему рецепту либо по прилагаемому рецепту. Смешайте все ингредиенты и поместите их в съемную чашу. **Примечание:** не следует заранее помещать чашу в морозильную камеру, поскольку данный прибор имеет встроенный компрессор, который замораживает ингредиенты во время работы.

Сборка



1. Вставьте съемную чашу в прибор.
2. Поместите лопасти венчика в съемную чашу и убедитесь, что вал двигателя совпадает с лопастью (см. рисунок ниже).
3. Поместите прозрачную крышку на чашу и поверните до тех пор, пока она не зафиксируется.
4. Поместите крышку для пополнения на прозрачную крышку.

Запуск прибора



Подключение к электрической сети

Проверьте напряжение в сети, в которой Вы собираетесь использовать прибор, и убедитесь, что оно соответствует напряжению, указанному на заводской табличке прибора.

Кнопки

ПИТАНИЕ (POWER): после подключения к сети питания, нажмите на кнопку ПИТАНИЕ (POWER), на дисплее отобразится значение 60:00. Это значит, что предустановленное время работы составляет 60 минут.

ВРЕМЯ +, ВРЕМЯ - (TIME+, TIME-): кнопки ВРЕМЯ +, ВРЕМЯ - (TIME+, TIME-) регулируют время. При нажатии на кнопку ВРЕМЯ + или ВРЕМЯ - (TIME+ или TIME-) время будет увеличиваться с шагом в 1 минуту. Если Вы нажмете и будете удерживать кнопку ВРЕМЯ + (TIME+), время будет увеличиваться быстрее, а если нажмете и будете удерживать кнопку ВРЕМЯ - (TIME-), то время будет уменьшаться быстрее. Вы можете устанавливать настройки времени по своему усмотрению.

СТАРТ/СТОП (START/STOP): после того, как время будет установлено, нажмите на кнопку СТАРТ/СТОП (START/STOP), чтобы начать процесс приготовления мороженого. Вы можете нажать кнопку СТАРТ/СТОП (START/STOP) во время процесса приготовления для того, чтобы проверить лопасти и ингредиенты (компрессор будет работать).

Примечание: Если кнопка СТАРТ/СТОП (START/STOP) будет нажата в нижнем положении дольше 3 секунд, прибор остановится. Вы услышите звуковой сигнал «ди, ди, ди» 10 раз и на дисплее отобразится значение 0:00. Данная функция может быть использована в том случае, если Вы хотите сбросить предыдущие настройки.

Расширенная функция охлаждения

После того, как мороженое будет приготовлено, прибору следует дать отдохнуть не менее 1 часа. Прибор будет охлаждаться с 10-минутными интервалами.

Предупреждение: всегда отключайте прибор от электрической сети после использования.

Время работы

Во время работы прибора, Вы можете изменять время работы, используя кнопки ВРЕМЯ +, ВРЕМЯ - (TIME+, TIME-).

По истечении времени приготовления

После того, как установленное время (например, 60 минут) истекло, прибор остановился и вернулся к базовым настройкам, Вы снова можете выбрать время приготовления, используя кнопку ВРЕМЯ + (TIME+). Затем снова следует нажать кнопку СТАРТ/СТОП (START/STOP). Прибор продолжит работу в течение выбранного времени, а затем переключится на расширенную функцию охлаждения.

Дисплей

На дисплее отображается прошедшее время.

Температура замораживания отображается в правом верхнем углу.

Значок заморозки 

Значок смешивания 

Оба эти значка отображаются на дисплее во время процесса приготовления. После того, как процесс приготовления остановится нажатием кнопки СТАРТ/СТОП (START/STOP) либо во время работы расширенной функции охлаждения, будут отображаться только значок заморозки



Автоотключение в случае переполнения

После того, как мороженое затвердеет, мотор станет работать медленнее и остановится. Это необходимо для предотвращения короткого замыкания в моторе.

Объем ингредиентов

Важно, чтобы объем ингредиентов не превышал 40% от объема съемной чаши (1,5 л) (мороженое увеличивается в объеме при замораживании).

Хранение мороженого

Переложите готовое мороженое в контейнер, используя деревянную либо пластиковую ложку. Не используйте острые приборы, так как они могут повредить покрытие чаши.

ОБСЛУЖИВАНИЕ

Осторожно: Вынимайте вилку из розетки перед очисткой прибора во избежание электрического шока.

1. Снимите лопасти и протрите их влажной тканью.
2. Снимите съемную чашу и протрите влажной тканью.
3. Протрите прозрачную крышку и крышку для пополнения влажной тканью.
4. Уберите загрязнения с корпуса и других частей прибора влажной тканью, не допускайте попадания воды на кабель питания, вилку и в вентиляционные отверстия прибора, а также не погружайте сам прибор в воду либо иные жидкости.
5. Тщательно протрите все части прибора сухой тканью и установите снятые детали на место.

Примечание: не мойте съемные детали прибора в посудомоечной машине.

Рецепты

Базовый рецепт

На 4 персоны
2 яйца
1,5 децилитра сахара
3 децилитра сливок
2 децилитра молока

Слегка взбейте яйца в течение 1-2 минут. Добавляйте сахар понемногу за раз. Добавьте сливки в молоко. Включите прибор и поместите смесь в чашу через окошко для добавления ингредиентов. Прибор начнет работать на 50-60 минут.

Вкусы:

Измельченное в крошку печенье Oreo, шоколад, сироп лакрицы, фрукты или ягоды по Вашему вкусу. Вкусовые добавки следует добавлять в течение последних 5 минут смешивания.

Клубничный сорбет

На 4 персоны
100 грамм сахара
0,5 децилитра воды
½ лимона
1 столовая ложка золотого сиропа
500 грамм клубники

Нагрейте воду до 80 г радусов. Добавьте сахар и снимите с плиты. Смешивайте до тех пор, пока сахар не растворится.

Добавьте сок половинки лимона, золотой сироп и перемешайте.

Поместите смесь в блендер и добавьте клубнику. Смешайте все в блендере до достижения однородной консистенции. Включите мороженицу и поместите смесь в прибор. Запустите прибор работать до тех пор, пока не будет достигнута тонкая консистенция сорбета.



В соответствии с Директивой об отходах электрического и электронного оборудования (WEEE) отходы такого рода следует собирать и утилизировать отдельно. В случае, если Вы решите отказаться от дальнейшего использования данного прибора, не выбрасывайте его вместе с обычным мусором. Пожалуйста, отправьте прибор в специальный пункт утилизации подобного рода отходов.
