
PPN/PPF5X-10X-18X-25X LCN/LCF5X-10X-18X



КАРТОФЕЛЕЧИСТКА И ОЧИСТИТЕЛЬ МИДИЙ

СОДЕРЖАНИЕ

1 ОБЩАЯ ИНФОРМАЦИЯ

Описание машины	4
Технические характеристики	4
Габаритные размеры	5

2 ИНФОРМАЦИЯ ПО УСТАНОВКЕ

Упаковка и распаковка	7
Зона установки	7
Подключение к электросети	7
Подключение к сети водоснабжения	7

3 ИНФОРМАЦИЯ ПО ПРИМЕНЕНИЮ И ЧИСТКЕ

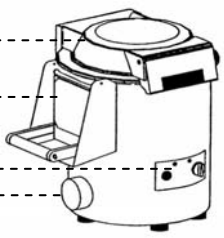
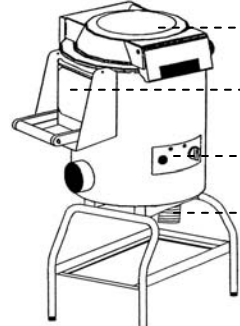
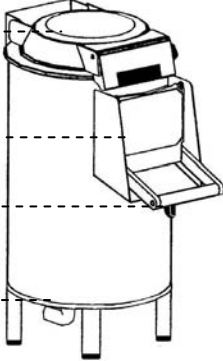
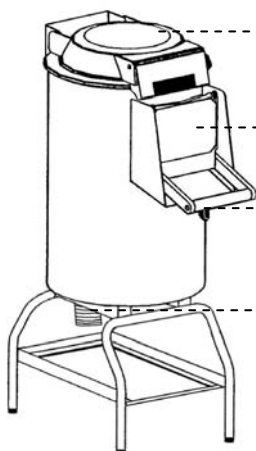
Эксплуатация машины	8
Дополнительные принадлежности	9

ПРИЛОЖЕНИЯ

Электрическая схема	
---------------------	--

ОБЩАЯ ИНФОРМАЦИЯ 1

Описание машины

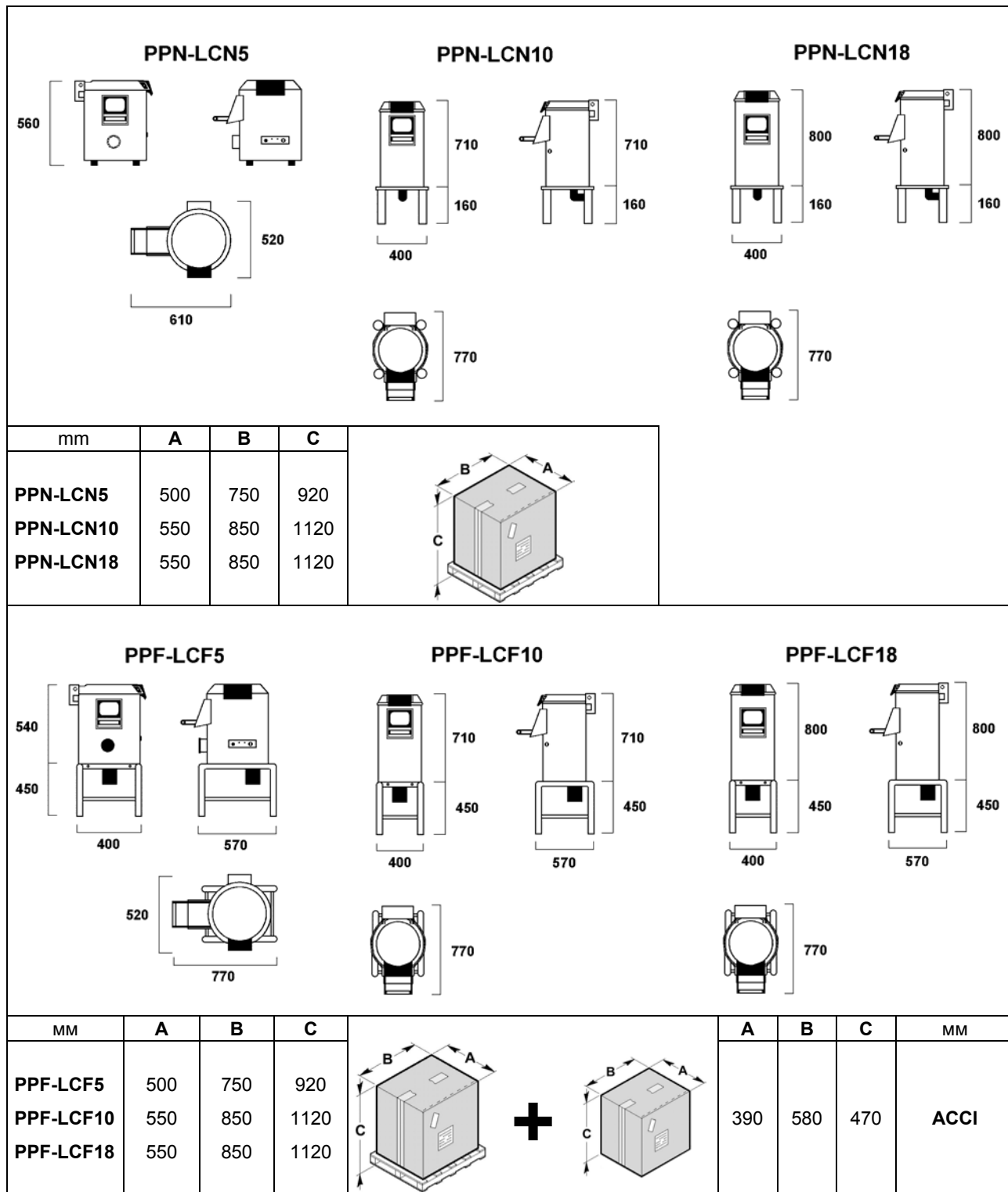
<p>МОД. PPN-LCN5</p>  <p>Крышка Дверка выгрузки Панель управления Спуск воды</p>	<p>МОД. PPF-LCF5</p>  <p>Крышка Дверка выгрузки Панель управления Спуск воды</p>
<p>МОД. PPN/LCN10-18-PPN25</p>  <p>Крышка Дверка выгрузки Панель управления Спуск воды</p>	<p>МОД. PPF/LCF10-18-PPF25</p>  <p>Крышка Дверка выгрузки Панель управления Спуск воды</p>

Технические характеристики

Описание	Единица измерения	PPN5	PPF5	PPN10	PPF10	PPN18	PPF18	PPN25	PPF25
Электрическое питание	В Гц Ф	230В 50Гц 1Ф 230/400В 50 Гц 3Ф							
Мощность	кВт (л.с.)	0.37 (0.5)	0.37 (0.5)	0.75 (1)	0.75 (1)	1.1 (1.5)	1.1 (1.5)	1.1 (1.5)	1.1 (1.5)
Загрузка картофеля	кг	5	5	10	10	18	18	25	25
Вес нетто	кг	26	28	37	36	43	42	70	70
Вес с упаковкой	кг	36	38	47	46	53	52	88	88
Установка		На столе	На полу						

Описание	Единица измерения	LCN5	LCF5	LCN10	LCF10	LCN18	LCF18
Электрическое питание	В Гц Ф	230В 50Гц 1Ф 230/400В 50 Гц 3Ф					
Мощность	кВт (л.с.)	0.26 (0.35)	0.26 (0.35)	0.55 (0.75)	0.55 (0.75)	0.9 (1.2)	0.9 (1.2)
Загрузка картофеля	кг	5	5	10	10	18	18
Вес нетто	кг	26	28	37	36	43	42
Вес с упаковкой	кг	36	38	47	46	53	52
Установка		На столе	На полу				

Габаритные размеры



Габаритные размеры

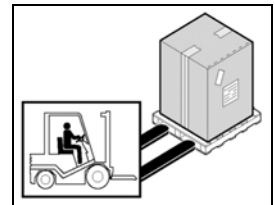
PPN25				PPF25			
MM	A	B	C	A	B	C	MM
PPN25	600	1050	1230	600	1050	1230	PPF25
				450	680	500	ACCB

ИНФОРМАЦИЯ 2 ПО УСТАНОВКЕ

Упаковка и распаковка

Машина упакована в картонную упаковку с наполнением из пенопласта для обеспечения целостности машины во время ее транспортировки

- Производить перемещение упакованного оборудования в соответствии с инструкциями.
- При открытии упаковки удостовериться в целостности каждого компонента. Сохранить упаковку на случай дальнейших перевозок..
- Произвести подъем машины в соответствии с предоставленными указаниями и поместить ее в зону, предназначенную для установки.



Зона установки

Выбранная зона должна быть достаточно освещенной и располагать электрическим разъемом. Опорная поверхность должна быть достаточно широкой, ровной и сухой. В установочной зоне должна присутствовать невзрывоопасная атмосфера. Установка должна проводиться в соответствии с действующим законодательством по безопасности на рабочих местах.

Таблица Условий внешней среды

Описание	Значения
Рабочая температура	0+35 °C (32+95 °F)
Температура хранения	от -15 до +65 °C (от -6.8 до +149 °F)
Относительная влажность	Макс 80% при температуре окружающей среды 20 °C Макс 50% при температуре окружающей среды 20+60 °C
Содержание пыли в помещении	Менее 0.03 г/м ³

Подключение к электросети

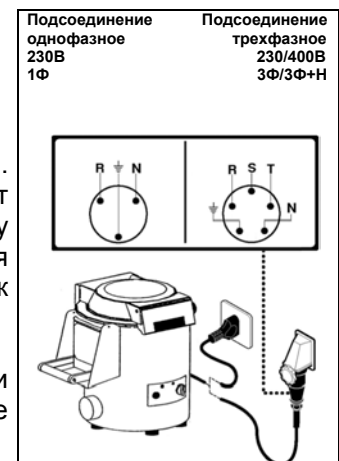
⚠ ОПАСНОСТЬ – ВНИМАНИЕ: подключение к сети

электропитания должно производиться специализированным персоналом.

Убедиться в полной исправности системы заземления в помещении. Убедиться в том, что напряжение линии (В) и частота (Гц) соответствуют характеристикам машины (См. идентификационную табличку и схему электрической цепи). Машина оснащена электрокабелем для подсоединения к многополярному штепселю. Штепсель подсоединяется к настенному выключателю, оснащенному дифференциалом.

Трехфазное подсоединение

Включить машину на несколько секунд для проверки правильности вращения частей прибора. Если вращение неправильное, отключите напряжение и поменяйте местами две из трех фаз штепселя.



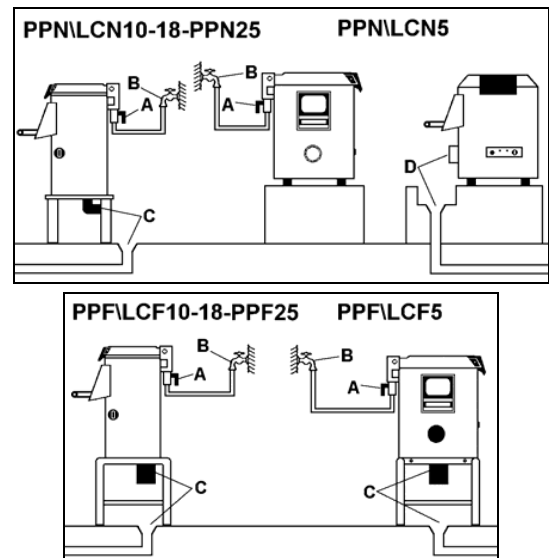
Подключение к сети водоснабжения

Выполнить подключение к сети водоснабжения с помощью гибкого шланга, входящего в комплектацию (1500мм.) с разъемами 3/4", действуя следующим образом:

-Подсоединиться ко входу воды **A** с задней стороны прибора.

-Подсоединить другой конец гибкого шланга к сети водоснабжения. Отсекающий кран **B** должен быть установлен выше прибора на трубопроводе водоснабжения.

-Слив **C** должен находиться под наклоном для способствования удалению отходов; сливной трубопровод должен иметь $\varnothing 50\text{мм}$ для моделей PPN\LCN10-18-PPN25 и $\varnothing 90\text{мм}$ для PPF\LCF5-10-18-PPF25. В настольной модели PPN\LCN5 слив производится **D** в ванну или раковину, помещенную слева от машины.



ИНФОРМАЦИЯ ПО ПРИМЕНЕНИЮ И ЧИСТКЕ **3**

Эксплуатация машины

Открыть прозрачную крышку, потянув рукоятку **A** до щелчка открытия.

Вставить нужный диск и загрузить обрабатываемый продукт в резервуар

Закрыть и заблокировать крышку и проверить блокировку дверки выгрузки **B**.

Включить главный выключатель на стене.

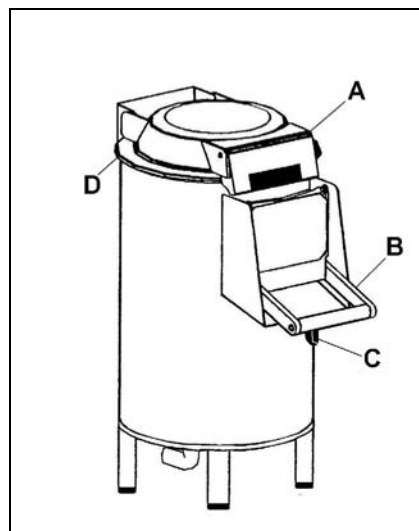
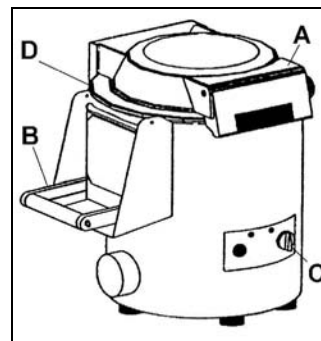
Включить машину, установив ручку **C** таймера требуемое время для рабочего цикла.

Проверить вход промывочной воды в следует повернуть кран **D** на машине.

По завершению заданного рабочего цикла машина автоматически остановится.

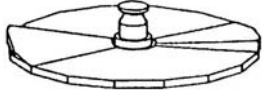
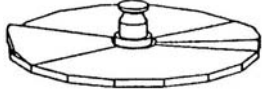

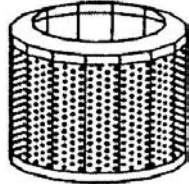
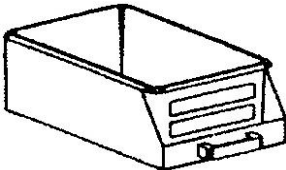
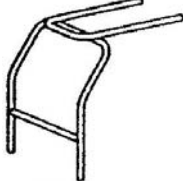
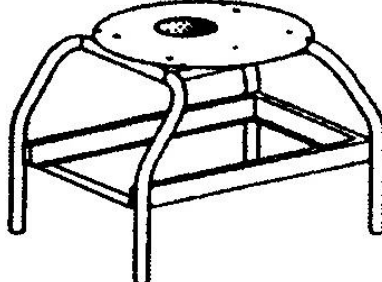
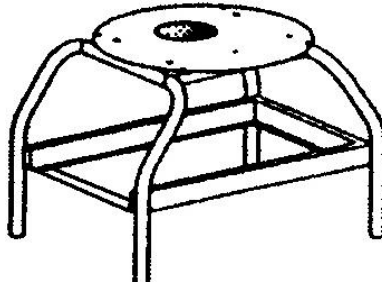
Отключить подачу воды с помощью крана **D**.

Для выгрузки обрабатываемого продукта следует открыть дверку выгрузки **B**, предварительно разместив под ней емкость для сбора, затем, установив ручку **C** таймера, чтобы позволить вращение диска вхолостую, держать при этом другой рукой дверку выгрузки, чтобы контролировать выход продукта, не соприкасаясь с ним.

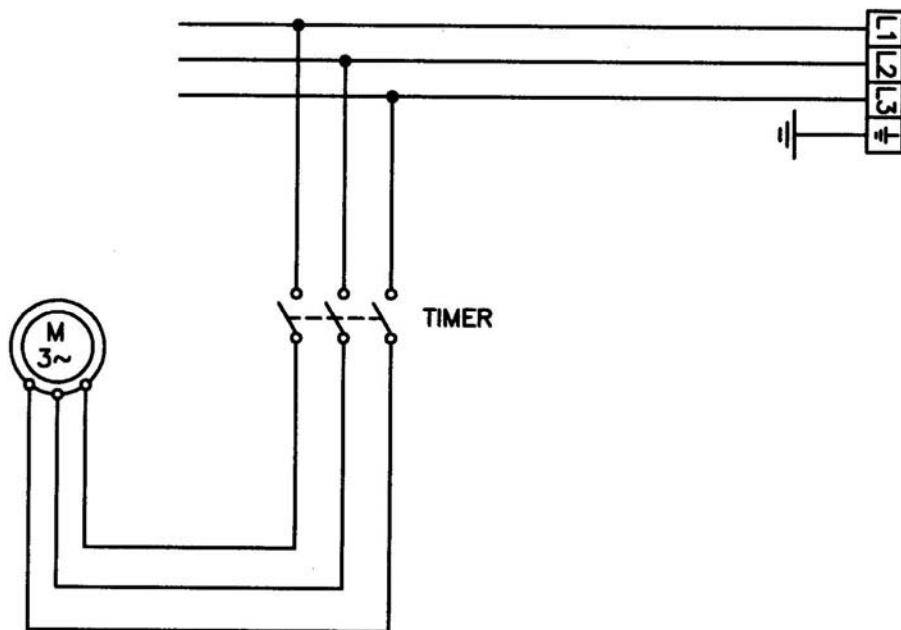
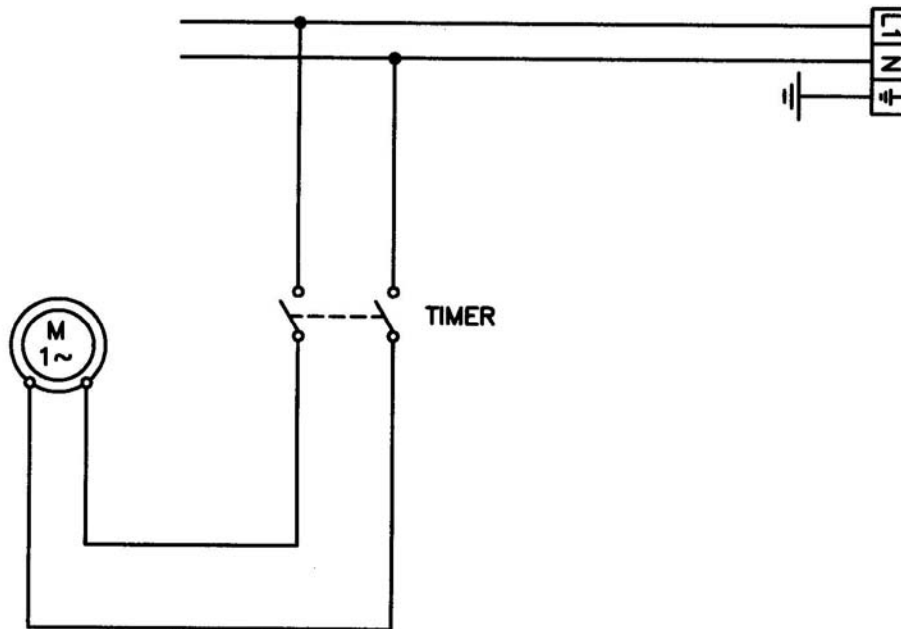


⚠ ОПАСНОСТЬ – ВНИМАНИЕ: Запрещается помещать руку в проем выгрузки в попытке облегчить выход продукта.

Дополнительные принадлежности

<p>РТА-РАВ: для очистки корнеплодов абразивным диском (только мод. PPN\PPF5-10-18)</p>	
<p>РТВ: для очистки корнеплодов абразивным диском (только мод. PPN\PPF25)</p>	
<p>РРС: для чистки мидий и моллюсков диском со щетками (только мод. LCN\LCF5-10-18)</p>	
<p>ССВ: для мойки в центрифужном барабане листьев овощей (только мод. PPN\PPF10-18-25)</p>	
<p>ССФ: для сбора отходов (только мод. PPF\LCF5-10-18-PPF25)</p>	
<p>СВ: для поддержки ванны для выгрузки (только мод. PPF\LCF5-10-18)</p>	
<p>СІ: для модификации мод. PPN\LCN5-10-18 в мод. PPF\LCF5-10-18</p>	
<p>СВ: для модификации мод. PPN25 в мод. PPF25</p>	

ЭЛЕКТРИЧЕСКАЯ СХЕМА





Via Sandro Pertini, 29
47827 Villa Verucchio – Rimini (Italy)
e-mail: mail@fimarspa.it
<http://www.fimarspa.it>