

SF4750MAO

cortina

Микроволновая печь, 60 см, высота 45 см, 6 функций, антрацит, фурнитура латунная.

EAN13: 8017709202941

ЭСТЕТИКА И УПРАВЛЕНИЕ

Цвет антрацит

Фурнитура латунная Cortina

Аналоговый программатор с интегрированным дисплеем, часы

Поворотные переключатели

ФУНКЦИИ/ ОПЦИИ/ ТЕМПЕРАТУРА

5 функций приготовления

Дополнительные функции: размораживание по времени, размораживание по весу, поддержание тепла

Электронный программатор: таймер, отсрочка включения, автоматическое выключение

Акустический сигнал окончания приготовления

Режим SHOWROOM

Блокировка управления

Режим ограничения мощности

Электронный контроль температуры (50-250°C)

Петли SoftClose

ВНУТРЕННЯЯ КАМЕРА

Полезный объем 40 л

3 уровня приготовления

Металлические направляющие

Эмаль Ever Clean

Откидной гриль

Внутреннее освещение – 1 галогенная лампа

БЕЗОПАСНОСТЬ

Тангенциальная система охлаждения

3 стекла дверцы, «холодная дверца»

Автоматическое отключение при открытой дверце

АКСЕССУАРЫ В КОМПЛЕКТЕ

Решетка с ограничителем: 1

Тарелка Crisp Plate: 1

ТЕХНИЧЕСКИЕ ХАРАКТЕРИСТИКИ:

Номинальная мощность: 3,30 кВт

Мощность гриля: 1,5 кВт

Мощность микроволн: 1000 Вт

Напряжение: 220-240 В

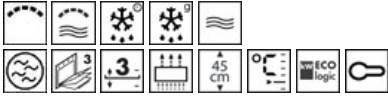
Сила тока: 15 А

Частота тока: 50 Гц

Вилка для подключения к электрической сети в комплект не входит



Типы нагрева



Также поставляется

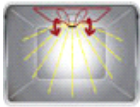
- **SF4750MPO** - Кремовый, фурнитура латунная
- **SF4750MBS** - Белый, фурнитура состаренное серебро

???? ??????
??????, 117105, ??????
?????????? ?????, ?1, ???1-2, ??? ?-615
???. +7 (495) 380-37-82
???? 7 (495) 380-37-81



Гриль:

При работе гриля можно получить отличные результаты приготовления мяса (средние и небольшие порции). В сочетании с вертелом (где он есть), идеально подходит для приготовления колбас, отбивных и бекона. Духовые шкафы с 8, 10, 12 функциями имеют двойной гриль, который позволяет готовить большие количества пищи, особенно мяса.



Микроволны + гриль:

Использование гриля позволяет добиться румяной корочки на поверхности пищи. Действие микроволн позволяет готовить быстрее, чем при традиционном приготовлении.



Размораживание по времени:

С этой функцией время размораживания пищи определяется автоматически.



Размораживание по весу:

Время размораживания продуктов определяется автоматически.



Интегрированные микроволны:

Размораживание, подогрев, а также непосредственно приготовление пищи: Микроволны или их комбинация с уже описанными типами нагрева обеспечивает быстрое и энергоэффективное приготовление еды.



Микроволновая печь:

Микроволны, проникающие непосредственно в пищу, позволяют готовить очень быстро и с экономией электроэнергии.

Данный режим подходит для приготовления пищи без жира, а также для размораживания и разогрева продуктов без изменения их внешнего вида. Функции СВЧ могут быть объединены с традиционными видами нагрева. Что идеально подходит для большинства продуктов.



3 стекла дверцы:

В топ моделях дверца духового шкафа имеет тройное остекление. Благодаря этому внешняя поверхность дверцы остается холодной даже при длительном приготовлении, гарантируя максимальную безопасность. Два внутренних стекла - теплоотражающие, для большей энергоэффективности.



3 уровня приготовления:

Духовки варочных центров Smeg имеют 3 уровня приготовления, обеспечивая максимальную гибкость использования. Они позволяют экономить время, когда необходимо приготовить несколько блюд одновременно, или большое количество пищи.



Тангенциальное охлаждение:

Тангенциальное охлаждение позволяет защитить мебель, сохраняя ее от перегрева в процессе работы духовки.



Компактный пробор, высота 45 см:

Компактные приборы, имеющие высоту 45 см - отличное решение, способное отвечать функциональным требованиям в кухонных гарнитурах небольшой высоты. Выпускается несколько типов и в различных дизайнах.



Электронный контроль температуры:

Позволяет поддерживать температуру внутри духовки с точностью 2-3°C. Это дает возможность готовить блюда, очень чувствительные к перепадам температуры, такие как пирожные, суфле, пудинги.



Еco-Logic:

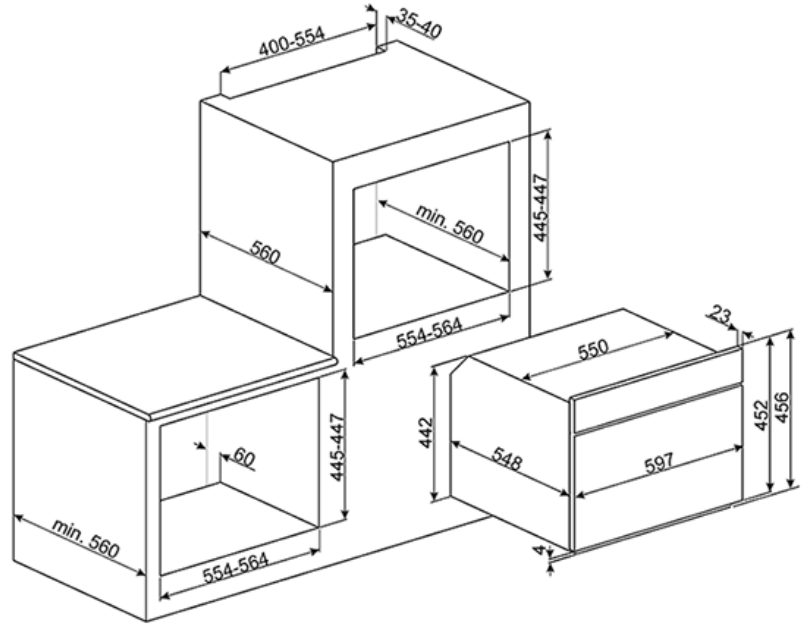
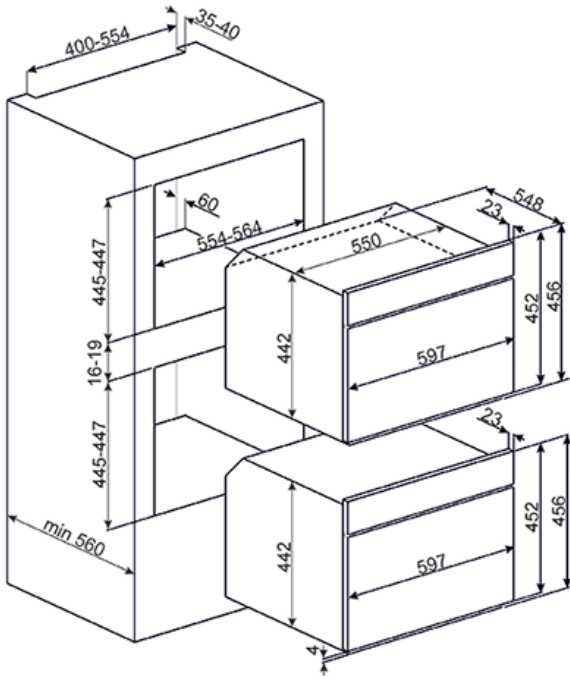
Опция ЕCO-logic ограничивает общее энергопотребление максимум 3 кВт, чтобы одновременно с варочной панелью можно было использовать другие бытовые приборы.



БЛОКИРОВКА УПРАВЛЕНИЯ:

Блокировка управления представлена на таких видах продукции, как духовки, варочные панели и стиральные машины. При активации этой опции блокируются все функции и программы, а также команды включения/выключения для полной безопасности в присутствии детей.

???? ??????
??????, 117105, ??????
?????????? ?????, ?1, ???1-2, ??? ?-615
???. +7 (495) 380-37-82
???? 7 (495) 380-37-81



???? ??????
 ??????, 117105, ??????
 ?????????? ?????, ?.1, ???-1-2, ??? ?-615
 ??? +7 (495) 380-37-82
 ??? 7 (495) 380-37-81