



# ПОДСТАВКА ПОД ПАРОКОНВЕКТОМАТ РАЗБОРНАЯ

ПДП-2/700; ПДП-2/960; ПДП-2/960М



Разработал: Шевелев В.А. 10.08.12, ИИ №1953, \_\_\_\_\_

Проверил: Петухов С.Ф. \_\_\_\_\_

## РУКОВОДСТВО ПО ЭКСПЛУАТАЦИИ

Согласовано: Шишова С.Е. \_\_\_\_\_

Левада В.В. \_\_\_\_\_

**ATESY®**

# ПОДСТАВКА ПОД ПАРОКОНВЕКТОМАТ РАЗБОРНАЯ.

*Благодарим Вас за покупку нашего изделия.  
Мы уверены, что Вы не зря потратили деньги.*

## 1. Техническое описание.

1.1. Подставка под пароконвектомат разборная (далее - «подставка», «изделие») предназначена для установки на ней пароконвектоматов производства «АТЕСИ».

1.2. Подставки выпускаются трех типов — ПДП-2/700, ПДП-2/960 и ПДП-2/960М. Подставка ПДП-2/700 предназначена для установки пароконвектоматов АПК-10-1/1; ПДП-2/960 — для установки пароконвектоматов АПК-6-1/1; ПДП-2/960М – для установки АПК-6-2/3.

1.3. Подставка имеет направляющие, позволяющие разместить в ней 14 гастроремкостей типа GN-1/1, или 28 гастроремкостей GN-1/2 (ПДП-2/700 и ПДП-2/960), или 11 гастроремкостей типа GN-2/3 (ПДП-2/960М). Также подставка имеет полку, на которую можно положить необходимые предметы.

1.4. Технические характеристики подставок:

	ПДП-2/700	ПДП-2/960	ПДП-2/960М
Габаритные размеры, мм	842x586x700	842x586x960	632x484x960
Масса, кг	23	26	21

## 2. Подготовка к работе и порядок работы.

2.1. Подставки поставляются в разобранном виде. Перед использованием подставку необходимо собрать.

2.2. **Перед сборкой изделия удалите защитную пленку с деталей из нержавеющей стали!**

2.3. Порядок сборки:

2.3.1. Разместить на ровной и чистой поверхности стенку боковую левую 1, стенку боковую правую 2, балку верхнюю 7,

вложенную в кожух 8, а также блок центральный 3, как показано на рис. 1.

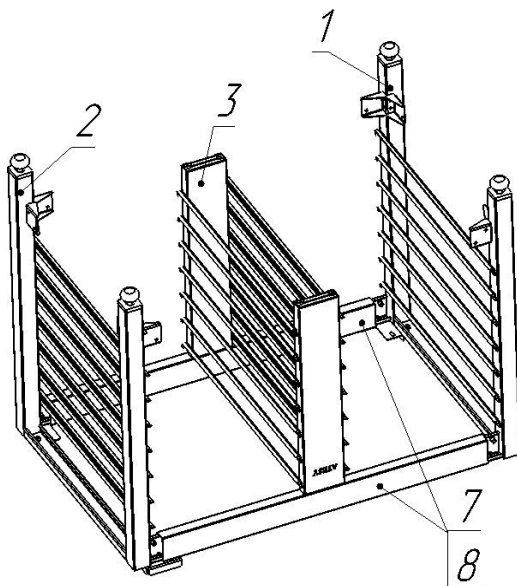


Рис. 1

2.3.2. Установить полку 4, как показано на рис. 2. Завести кронштейны боковых стенок 1 и 2 в балки 7 до упора.

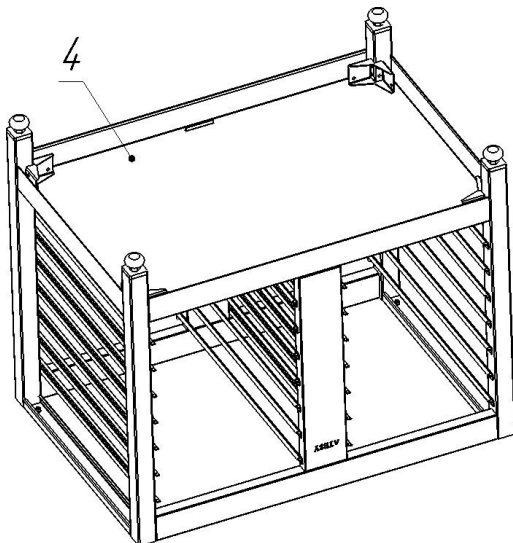


Рис. 2

2.3.3. Собрать между собой балку опорную 9 и балки поперечные 6 при помощи болтов 14 и пружинных шайб 16 (рис. 3).

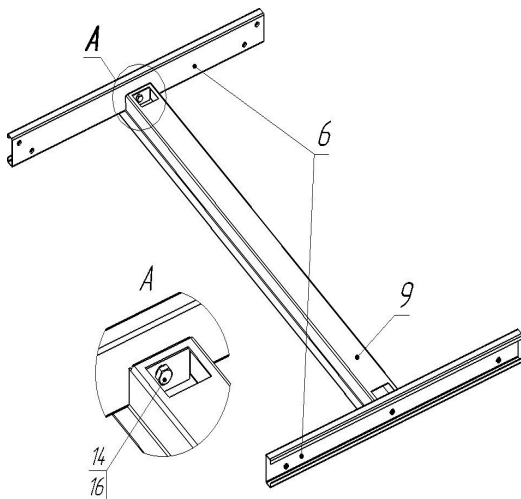


Рис. 3

2.3.4. Собранный конструкцию поставить, как показано на рис. 4. Установить балки продольные 5. Соединить их с кронштейнами боковых стенок 1 и 2 посредством болтов 14, шайб 16 и пружинных шайб 17 (рис. 4а).

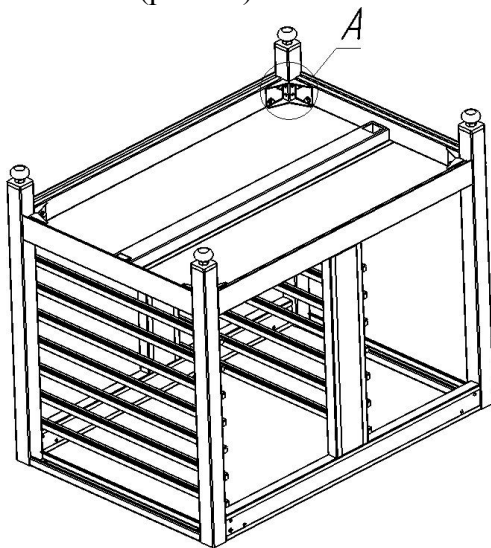


Рис. 4

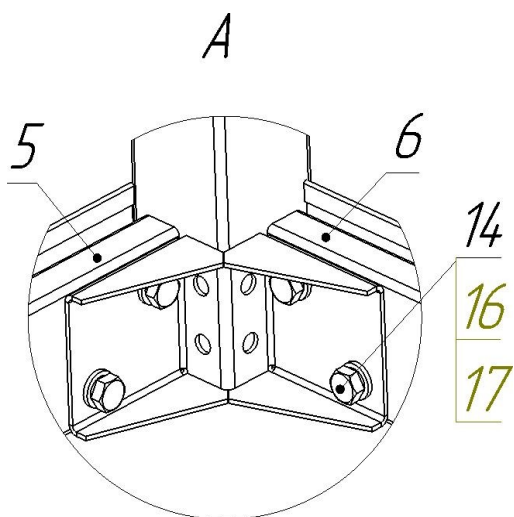


Рис. 4а

2.3.5. Перевернуть подставку, как показано на рис. 5.

2.3.6. Установить упоры 10 (справа) и 11 (слева). Закрепить их, ввернув винты 15 (рис. 5а).

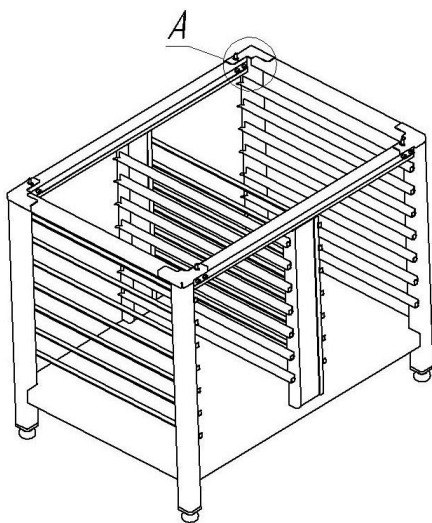


Рис. 5

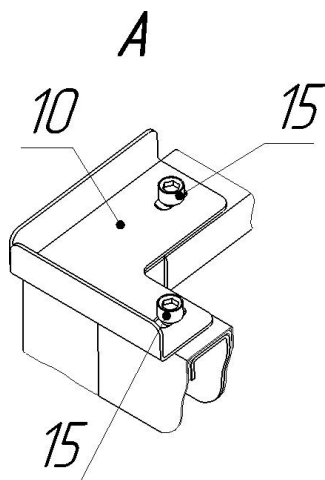


Рис. 5а

2.3.6. После сборки установите подставку в нужном Вам месте и при помощи регулируемых по высоте ножек подставки добейтесь ее горизонтального и устойчивого положения.

2.3.7. Теперь подставка готова к эксплуатации!

### **3. Требования техники безопасности и пожарной безопасности.**

3.1. Подставки устанавливаются на ровной горизонтальной устойчивой поверхности. Всегда выравнивайте подставку при помощи регулируемых ножек перед установкой на нее пароконвектомата.

3.2. Используйте подставки только по назначению!

### **4. Обслуживание изделия.**

4.1. Обслуживание изделия заключается в периодической протирке всех поверхностей от пыли. По мере необходимости проводите чистку подставки с использованием стандартных средств очистки. При этом запрещается использовать абразивные и хлоросодержащие чистящие средства. Не допускайте интенсивной полировки отдельных участков. Старайтесь совершать движения вдоль направления шлифовки.

4.2. Более полные рекомендации по уходу за изделиями из нержавеющей стали Вы найдете на сайте [www.atesy.ru](http://www.atesy.ru)

### **5. Гарантийные обязательства**

5.1. Предприятие «Атеси» гарантирует нормальную работу изделия «Полка» в течение 12 месяцев со дня продажи при соблюдении правил пользования, изложенных в настоящем руководстве.

5.2. Гарантии недействительны в случае выхода из строя аппарата по вине потребителя, в результате несоблюдения требований, изложенных в руководстве по эксплуатации.

5.3. Обмен и возврат изделия надлежащего качества осуществляется в течение 15 дней со дня приобретения изделия

только при соблюдении следующих требований:

- наличие руководства по эксплуатации на данное изделие;
- наличие платежного документа;
- наличие заводской упаковки;
- изделие должно иметь чистый внешний вид без механических повреждений;
- не производился не санкционированный ремонт.

5.4. Гарантийный срок хранения – 12 месяцев со дня выпуска.

5.5. В течение гарантийного срока предприятие производит гарантийный ремонт, а после окончания гарантийного срока, возможно заключить договор на послегарантийное обслуживание по телефону:

***(495) 995-95-99***

## **6. Комплект поставки**

№ п/п	Наименование	Кол-во, шт
1	Стенка боковая правая	1
2	Стенка боковая левая	1
3	Блок центральный	1
4	Полка	1
5	Балка продольная	2
6	Балка поперечная	2
7	Балка верхняя	2
8	Кожух	2
9	Балка опорная	1
10	Упор правый	2
11	Упор левый	2
12	Руководство по эксплуатации	1
13	Комплект крепежа:	-
14	Болт М6х14	18
15	Винт М6х20	16
16	Шайба пружинная Ø6	30
17	Шайба плоская Ø6	16

## 7. Свидетельство о приемке

Подставка под пароконвектомат разборная ПДП-2/ \_\_\_\_\_  
соответствует конструкторской документации и признан годной для  
эксплуатации.

Дата выпуска \_\_\_\_\_ 20\_\_ г.

Принято ОТК.

М.П.

**ATESY®**

**140000, Россия, Московская область,  
г. Люберцы, ул. Красная, д. 1  
т/ф: (495) 995-95-99**

**info@atesy.ru                      www.atesy.ru**