



ОТКРЫТОЕ АКЦИОНЕРНОЕ ОБЩЕСТВО

“Вяземский машиностроительный завод”

*производство и сервисное обслуживание промышленного
прачечного оборудования*

Россия 215100 Смоленская обл. г. Вязьма, ул.25 Октября, д.37

СТОЛ НЕРЖАВЕЮЩИЙ

С – 1470 РЭ

РУКОВОДСТВО ПО ЭКСПЛУАТАЦИИ

1. НАЗНАЧЕНИЕ ИЗДЕЛИЯ

1.1 Стол нержавеющий предназначен для сортировки и временного хранения белья в помещениях прачечных.

2. ТЕХНИЧЕСКИЕ ХАРАКТЕРИСТИКИ

Габаритные размеры, мм , не более

длина	1400
ширина	712
высота	850
Масса стола, кг, не более	38.5
Срок службы, лет, не менее	8

3. КОМПЛЕКТНОСТЬ

№ п/п	Обозначение	Наименование	Количество, шт.	Примечание
1	С-1470.00.001	Столешница	1	Поставляются в сборе
2	С-1470.00.002	Уголок	2	
3	С-1470.00.003	Усилитель	1	
4	С-1470.00.004	Уголок	4	С установленными заклепками-гайками
5	С-1470.00.005	Полка	1	
6	С-1470.00.006	Ножка	4	
7		Винт с прессшайбой М6х16	40	
8	С-1470 РЭ	Руководство по эксплуатации	1 шт.	

4. УСТРОЙСТВО СТОЛА

4.1. Стол состоит из столешницы, к отгибам которой неразъемно с помощью заклепок, прикреплены два крепежных уголка. На крепежных уголках размещен элемент жесткости. К уголкам столешницы, при помощи винтов и заклепок-гаек, крепятся ножки. К ножкам, в нижней части при помощи винтов и заклепок-гаек, крепится полка с усиливающими уголками.

4.2. Съёмные ножки, полка и уголки позволяют разбирать стол для транспортировки.

4.3. Все элементы стола изготовлены из нержавеющей стали. Крепежные элементы стола изготовлены из углеродистой стали с цинковым покрытием.

5. УКАЗАНИЯ ПО ЭКСПЛУАТАЦИИ.

5.1. Не рекомендуется перемещать по столу предметы с острыми кромками, это может вызвать появление царапин.

5.2. При перемещении избегать ударов и неаккуратного обращения со столом.

6. ПОДГОТОВКА ИЗДЕЛИЯ К ЭКСПЛУАТАЦИИ

6.1. Стол освобождается от тары и оберточной упаковки. Проверяется комплектность поставки и проводится внешний осмотр с целью выявления возможных повреждений при транспортировке.

6.2. К уголкам столешницы поз. 1 (см. рис. 1), при помощи винтов крепятся ножки поз. 4. К нижней части ножек крепится полка поз.2 с уголками поз.3.

6.3. Узлы и детали очистить от пыли, протереть мягкой тканью.
Стол готов для эксплуатации.

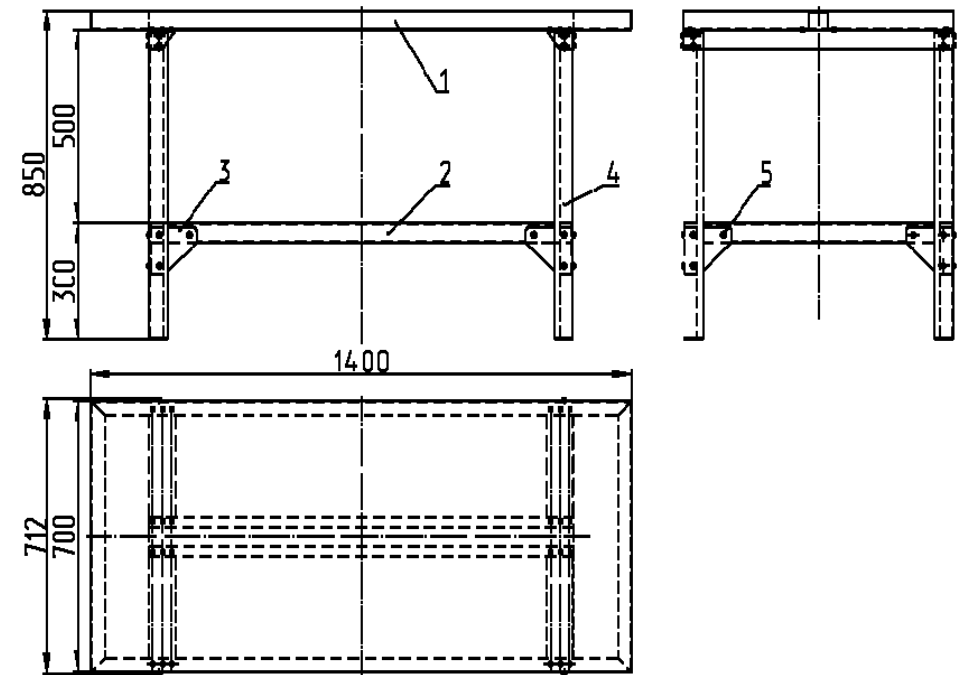


Рис. 1

1 – столешница, 2 – полка, 3 – уголок, 4 – ножка, 5 –винт М6

7. ТЕХНИЧЕСКОЕ ОБСЛУЖИВАНИЕ

7.1. Следить за чистотой изделия.

7.2. Проверять надежность крепления элементов стола.

7.3. Избегать появления царапин на поверхности столешницы и полки.

8. ГАРАНТИИ ИЗГОТОВИТЕЛЯ

8.1. Гарантийный срок на изделие – 12 месяцев со дня ввода в эксплуатацию, при условии соблюдения потребителем требований по эксплуатации, указанных в настоящем паспорте.

9. СВЕДЕНИЯ О ХРАНЕНИИ И УПАКОВКЕ

9.1. Хранение изделия в упаковке должно производиться в закрытом помещении.

9.2. Эксплуатационная документация упаковывается в полиэтиленовый пакет.

9.3. Изделие упаковывается согласно комплектности в специальную тару.

10. СВИДЕТЕЛЬСТВО О ПРИЕМКЕ

Стол нержавеющий С – 1470 заводской № _____
признан годным для эксплуатации.

Дата выпуска _____

М.П.

Начальник ОТК _____ / _____ /
Подпись Расшифровка подписи