



Morella Forni
ovens manufacturers in Genoa since 1969



Инструкция по эксплуатации

**Электрическая печь серии “FRV 100” с
вращающейся жарочной поверхностью
изготовленная из термостойких материалов,
оснащенная системой вентиляции**



Данная инструкция составлена с целью предоставления всей необходимой информации для правильного использования оборудования и поддержания его в отличном состоянии и направлена на обеспечение безопасности пользователя.

С целью распределения задач и ответственности необходимо определить следующих специалистов.

Установщик: квалифицированный специалист-техник, выполняющий размещение и установку оборудования в соответствии с требованиями данной инструкции.

Пользователь: специалист, ознакомившийся с данной инструкцией и использующий оборудование по назначению. Пользователь должен внимательно прочитать инструкцию и регулярно обращаться к ней.

Гл.Техник: квалифицированный специалист, выполняющий плановое техническое обслуживание в соответствии с указаниями данной инструкции.

Специалист-техник: квалифицированный специалист, уполномоченный производителем и способный проводить специальное техническое обслуживание и ремонт оборудования.

В инструкции встречается предупреждающий знак- “**Внимание!!!**” указывающий на важную информацию, которую необходимо обязательно использовать в целях безопасности.

Производитель не несет ответственности в случае неправильного использования оборудования или его использования не по назначению, а также в случае несоблюдения указаний данной инструкции.

Данная инструкция должна находиться в доступном месте, и все операторы (монтажник, пользователь, техник, специалист-техник) должны быть ознакомлены с ее содержанием. Эта инструкция не может быть скопирована и/или воспроизведена каким-либо методом и в какой-либо форме.

Подготовка за счет клиента

Все последующие этапы подготовки проводятся за счет клиента:

- Проверка правильности технической установки полученной печи.
- Обеспечение электрического питания устройства.
- Обеспечение идентичности способа газоснабжения печи и способа, используемого при проведении предварительной проверки.
- Подсоединение к дымовой трубе.
- Приобретение необходимых материалов для проведения работ по очистке оборудования.
- Текущее обслуживание.

Меры безопасности

Прежде чем приступить к использованию печи, необходимо внимательно прочитать указания, содержащиеся в данной инструкции по эксплуатации и обслуживанию.

Инструкция должна сохраняться в обязательном порядке.

В случае утраты или повреждения инструкции необходимо запросить новую копию с указанием модели оборудования и даты его поставки.

Основные меры безопасности:

- не включать оборудование до полного окончания установочных работ
- не прикасаться к оборудованию мокрыми руками или ногами
- не вставлять отвертки и другие предметы между защитными частями механизма или движущимися частями оборудования
- не тянуть шнур питания при отключении устройства от сети электропитания
- не допускается эксплуатация оборудования несовершеннолетними детьми или неквалифицированным персоналом
- перед проведением любых работ по очистке или по техническому обслуживанию необходимо отсоединить оборудование от сети электропитания, отключив общий выключатель

Описание

Корпус электрической печи представляет собой тяжелую конструкцию, изготовленную из огнеупорного материала, снаружи корпус покрыт листовым металлом. Нагревание печи осуществляется с помощью электрической системы нагрева печи с цифровым управлением (рис.1). Передняя арка печи облицована отделочным кирпичом; передняя полка изготовлена из огнеупорного гранита и природного камня; на передней панели управления расположены приборы и цифровые элементы управления.



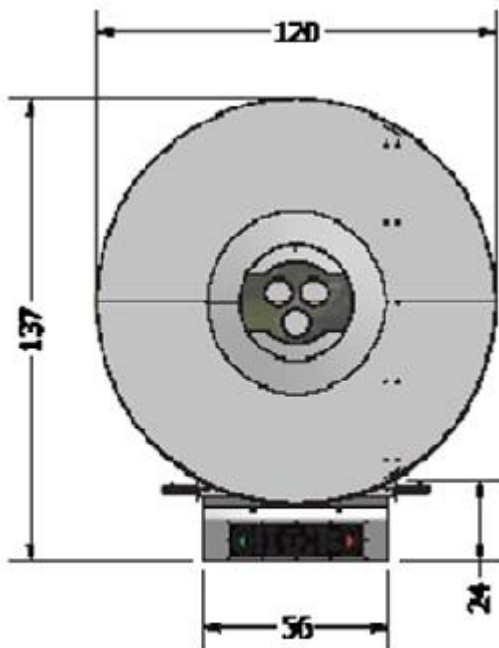
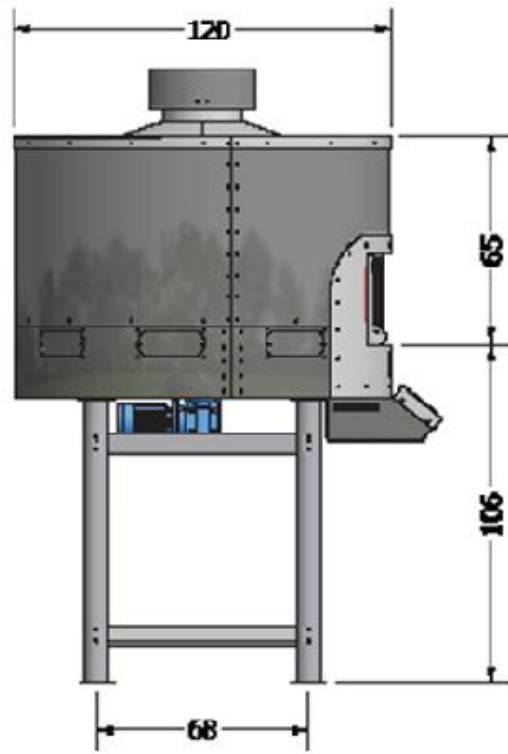
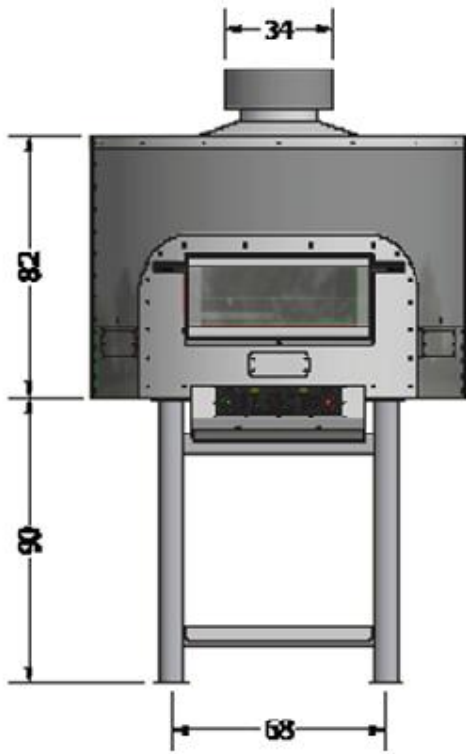
Технические характеристики

Вес и размеры

Одна из схем, представленных ниже, отражает характеристики печей в разрезе сверху. Размеры указаны в сантиметрах (рис. 2).

“FRV100” E-vento стандарт

Внутренний диаметр печи: 100 см
Внутренняя высота печи: 18 см
Размер дверцы: 50 x 18 см
Вес: 650 кг



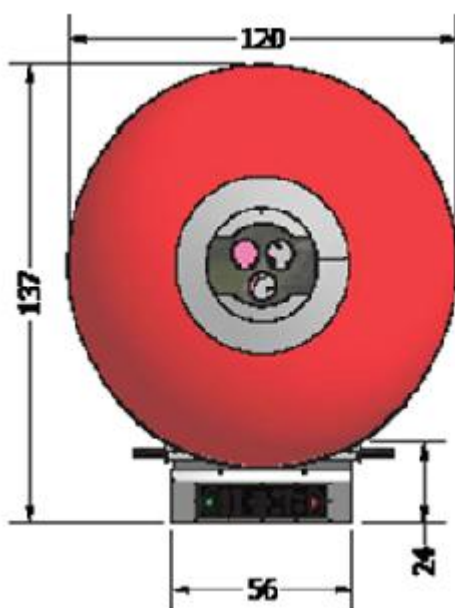
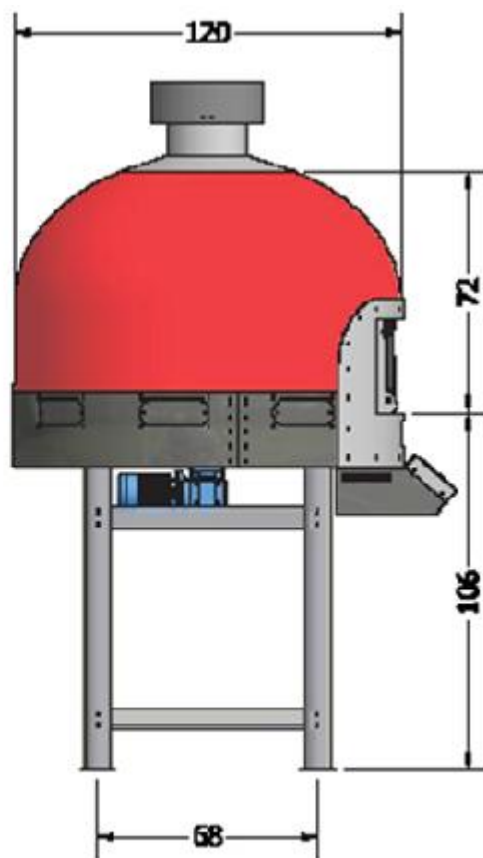
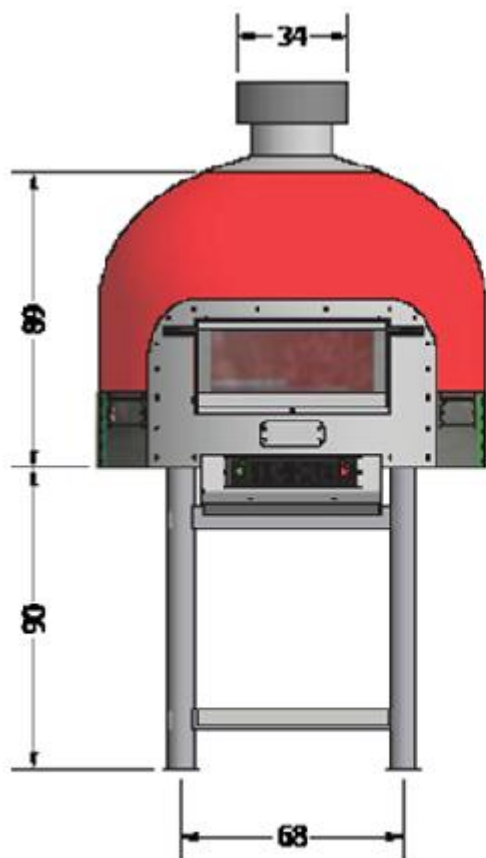
“FRV100” E-vento купол

Внутренний диаметр печи: 100 см

Внутренняя высота печи: 18 см

Размер дверцы: 50 x 18 см

Вес: 650 кг



Транспортировка и установка

Вы только что получили печь, произведенную “MORELLO FORNI”. Перед началом проведения операций по ее размещению и установке, внимательно прочитайте данную инструкцию. Полученная Вами печь изготовлена под чутким руководством наших специалистов, при получении убедитесь в целостности и сохранности оборудования и обращайтесь с оборудованием осторожно.

Для этого требуется обеспечить необходимые эффективные средства выгрузки и размещения оборудования.

При транспортировке печь поставляется отдельно от базы поддержки из-за того, что центр тяжести печи смещен вверх. Транспортировка печи в комплекте с базой поддержки может привести к возникновению опасных ситуаций и повреждению оборудования.

Для освобождения оборудования от картонной упаковки необходимо удалить скобки и упаковочные крепления, фиксирующие печь в деревянном ящике.

При размещении оборудования необходимо использовать средства разгрузки, мощность которых соответствует массе печи.

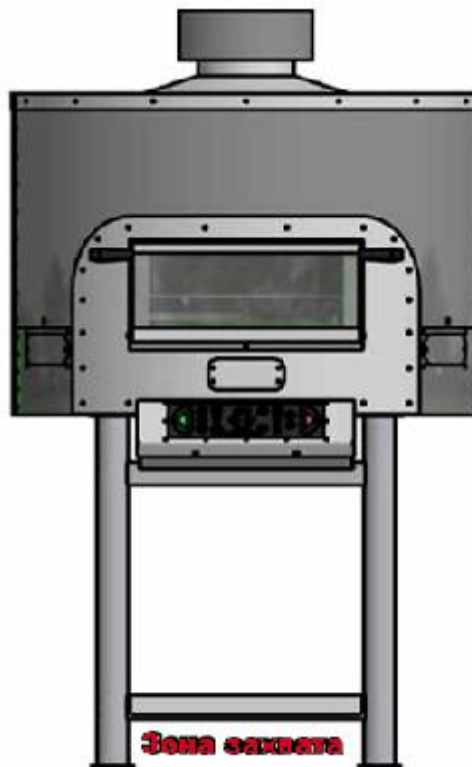


Необходимо обеспечить размещение печи специалистами, не подвергая опасности их жизнь и здоровье! Внимание! Центр тяжести печи смещен вверх.

Металлическая конструкция печи позволяет осуществлять ее перемещение и подъем с использованием транспортировочной платформы.



Металлическая конструкция печи позволяет использовать различные средства ее размещения. Специально укрепленная ЗОНА ЗАХВАТА И ПОДЪЕМА позволяет осуществлять захват и подъем оборудования с помощью транспортировочной платформы или тележки - подъемника с вилочным захватом, как это указано на рис.

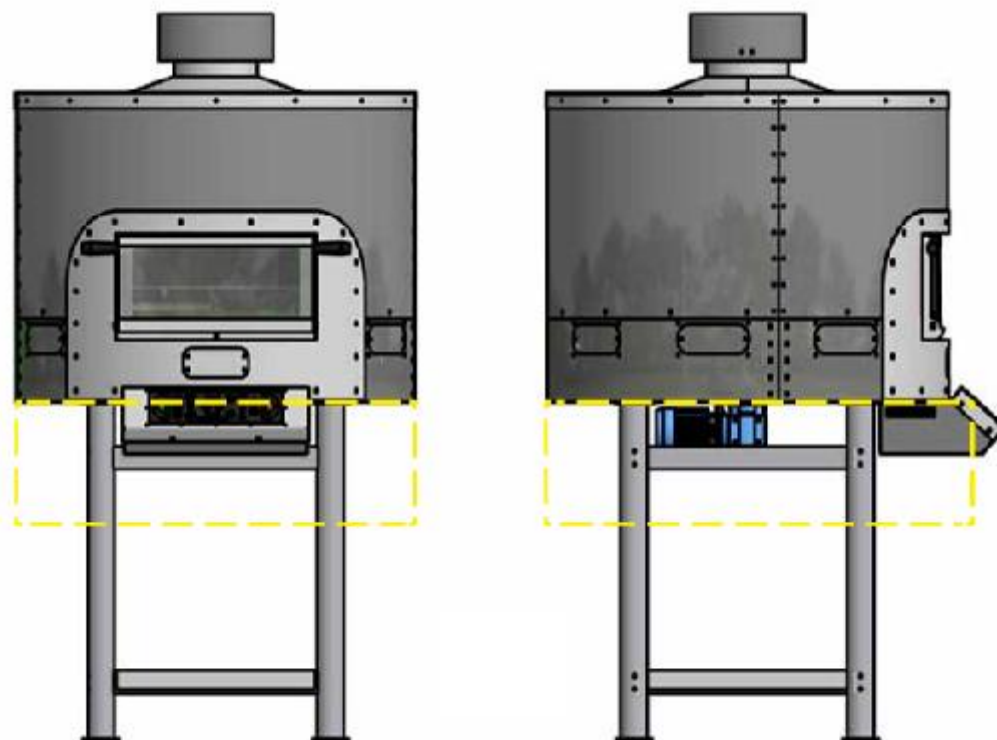


Внимание! Переворачивать оборудование на бок запрещено.

Общие указания

Печь предназначена исключительно для приготовления пищи. Ниже приведены ее основные составляющие компоненты. Площадь, расположенная под печью, должна всегда оставаться свободной, не заставленной какими-либо предметами.

Производитель не несет ответственности при возникновении несчастных случаев или неисправностей оборудования, возникших в результате несоблюдения указаний данной инструкции. При подключении электрического соединения необходимо соблюдать меры безопасности, предусмотренные соответствующими нормами, а также произвести подключение устройства защитного отключения для предотвращения поражения рабочего персонала электрическим током. Убедитесь, что параметры электрической проводки соответствуют потребляемой мощности оборудования.



Размещение печи

Данную печь можно разместить в любом помещении, в том числе и в закрытом.

Нижняя часть печи под зоной расположения мотора и панелью управления должна оставаться свободной от каких-либо препятствий и быть доступной для проведения технического обслуживания в случае необходимости. Необходимо избегать возникновения любого рода препятствий, так как это приводит к нарушению циркуляции воздуха, имеющей важное значение для нормальной работы печи.

Описание внешней отделки

Ознакомьтесь со следующим требованиями инструкции и, в случае необходимости, обращайтесь к нам за дополнительной информацией.



Установка оборудования

Подключение к электропитанию и потребляемая мощность

Электрические установки и соединения должны выполняться квалифицированным и лицензированным специалистом. Сила электрического тока, потребляемого печью серии “FRV100”, составляет 32А с трехфазной системой электроснабжения с пятиполюсной розеткой. Электрическое питание осуществляется однофазным током напряжением 240 В $\pm 10\%$ с частотой в 50 Гц.

В целях безопасности соблюдайте следующие требования:

- Печь оборудована специальным кабелем для подключения к электросети.
- Убедитесь в том, что система электропитания соответствует указанным характеристикам оборудования.

- При несовместимости электрической розетки и вилки(штекера) оборудования необходимо заменить электрическую розетку на розетку соответствующего и утвержденного типа.
- Не используйте адаптеры и переходники.

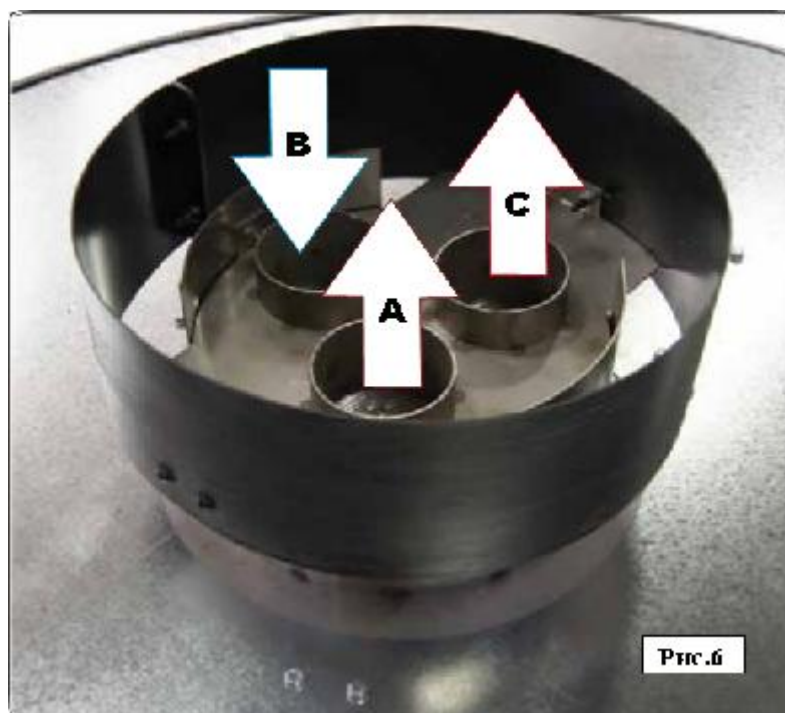
Важно!!!

Правильно подключить оборудование к электропитанию с защитным заземлением и устройству защитного отключения, соблюдая действующие нормы и правила

Выброс продуктов конденсации

Данная печь оснащена коллектором для выброса продуктов конденсации (Коллектор А на рис. б), который можно подключить к дымовой трубе. Коллекторы В и С являются входом и выходом воздуха, необходимого для охлаждения двигателя вентилятора.

Коллекторы В и С необходимо всегда оставлять свободными от каких-либо препятствий, обеспечивая постоянную циркуляцию воздуха, имеющую важное значение для нормальной работы печи.



ВНИМАНИЕ!!!

КОЛЛЕКТОРЫ В И С ДЛЯ ВХОДА И ВЫХОДА ВОЗДУХА, НЕОБХОДИМОГО ДЛЯ ОХЛАЖДЕНИЯ ДВИГАТЕЛЯ, НЕ ДОЛЖНЫ ПОДКЛЮЧАТЬСЯ К ДЫМОВОЙ ТРУБЕ И ДОЛЖНЫ ВСЕГДА ОСТАВАТЬСЯ СВОБОДНЫМИ ОТ ПРЕПЯТСТВИЙ.

Эксплуатация

Система управления и программирования “IntelTouch-MF10”

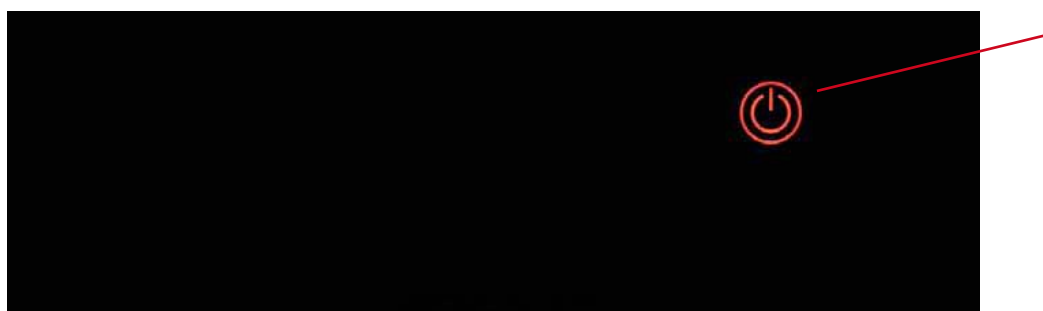
Панель управления “IntelTouch-MF10” является инструментом с сенсорной клавиатурой, с помощью которой пользователь может активировать и управлять основными функциями наших печей с вращающейся поверхностью.

“IntelTouch-MF10” с помощью акустических сигналов, светящихся панелей, изменения цвета и числовых показателей, сообщает пользователю о состоянии и программировании печи.

Пользователь может активировать или изменить настройки работы печи с помощью легкого прикосновения к панели управления, следуя данным инструкциям.

Включение печи

После подключения электрического питания печи панель управления будет находиться в режиме ожидания (StandBy).



Сенсорный значок (6) “Кнопка включить - выключить” активирует клавиатуру и состояние настроек температуры свода и жарочной поверхности, а также состояние термостатической системы. Кнопка включения показывает начало режима работы, изменяя цвет с красного на зеленый и наоборот при отключении.



Значки управления клавиатуры:

1. Кнопка красная стрелка
2. Кнопка номер два
3. Кнопка номер один
4. Датчик температуры свода
5. Кнопка нагрева свода печи
6. Кнопка включить - выключить
7. Кнопка зеленая стрелка
8. Кнопка номер три
9. Кнопка регулировки скорости вращающейся поверхности
10. Кнопка увеличения значений
11. Датчик температуры жарочной поверхности
12. Кнопка уменьшения значений
13. Кнопка включения/выключения нагрева жарочной поверхности
14. Кнопка регулировки пламени горелки свода
15. Кнопка с изображением лампочки

Описание управления вращающейся поверхностью

Выбор направления движения

С помощью кнопки красная стрелка (1) и кнопки зеленая стрелка (7) осуществляется выбор направления движения вращающейся жарочной поверхности.

Нажатие одной из кнопок активирует вращение жарочной поверхности в соответствующем направлении, которое указано на них стрелкой. Для изменения направления вращения необходимо нажать кнопку, указывающую направление, противоположное движению поверхности в данный момент. Горящая кнопка указывает направление вращения в данный момент. Остановка вращения осуществляется нажатием горячей кнопки направления движения.

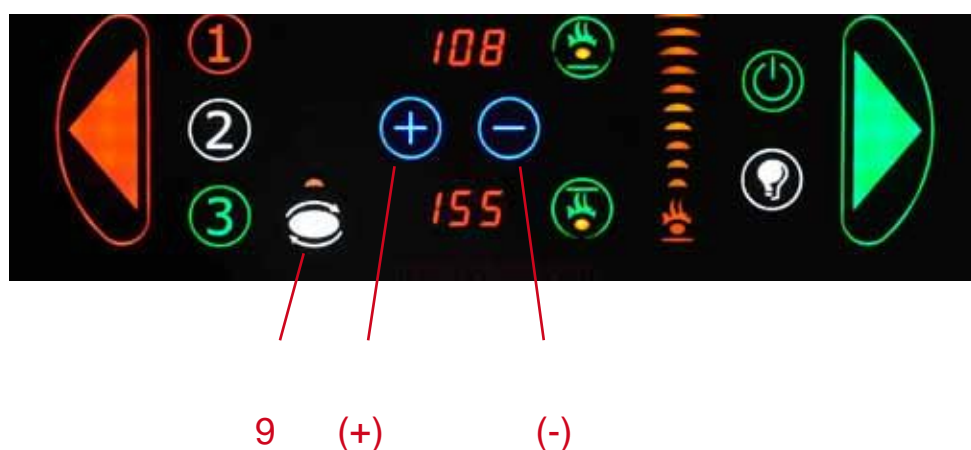
Регулировка скорости вращающейся поверхности

Скорость вращающейся поверхности активируется при однократном нажатии на кнопку регулировки скорости вращающейся поверхности (9), после чего с помощью кнопок (+) и (-) увеличивается

или уменьшается скорость вращения. Мигание кнопки (9) указывает на проведение операции по изменению скорости.

Визуальным показателем скорости в момент настройки является шкала, светящиеся знаки которой передвигаются по мере увеличения (+) или уменьшения (-) настроек от минимума к максимуму.

После 5 секунд без какого-либо изменения настроек, последняя выбранная скорость сохранится автоматически.



Описание управления электронной системой нагрева

Активировать нагрев свода и жарочной поверхности возможно при помощи кнопок включения/ выключения свода и жарочной поверхности.

При нажатии на кнопку нагрева свода (5) или на кнопку нагрева жарочной поверхности (13) активируется соответствующая функция нагрева. Фактическое управление осуществляется при помощи термостата печи. Горящая зеленым светом кнопка указывает на то, что соответствующая система нагрева активирована. При выключенной функции нагрева соответствующая кнопка горит красным светом.

В зависимости от выбранной температуры свода или жарочной поверхности соответствующая система нагрева включается и нагревает печь автоматически. В центре каждого значка системы нагрева свода и жарочной поверхности имеется желтый светодиодный индикатор, который загорается при запросе термостата о включении функции нагрева в зависимости от выбранной температуры. Только после включения система нагрева начинает работу автоматически, при необходимости разогревая свод или жарочную поверхность до установленной температуры. После нагревания печи до заданной температуры система и светодиод отключаются.



Функция нагрева свода: не активирована
Светодиодный индикатор свода:
включен
Функция нагрева свода = ОТКЛЮЧЕНА

Функция нагрева жарочной
поверхности: не активирована
Светодиодный индикатор
жарочной поверхности:
включен
Функция нагрева жарочной
поверхности = ОТКЛЮЧЕНА



Функция нагрева свода: активирована
Светодиодный индикатор свода:
включен
Функция нагрева свода = ВКЛЮЧЕНА

Функция нагрева жарочной
поверхности: не активирована
Светодиодный индикатор
жарочной поверхности:
выключен
Функция нагрева жарочной
поверхности = ОТКЛЮЧЕНА



Функция нагрева свода: активирована
Светодиодный индикатор свода:
включен
Функция нагрева свода = ВКЛЮЧЕНА

Функция нагрева жарочной
поверхности: активирована
Светодиодный индикатор
жарочной поверхности:
выключен
Функция нагрева жарочной
поверхности = ОТКЛЮЧЕНА

Описание выбора температуры

Выбрать минимальную температуру свода и жарочной поверхности печи можно, нажав один раз на датчик температуры свода или на датчик температуры жарочной поверхности. После этого с помощью кнопки (+) увеличивая или (-) уменьшая температуру, установить ее необходимый уровень. По истечении 5 секунд без какого-либо изменения настроек последний выбранный уровень температуры сохранится автоматически.

Мигание датчика температуры свода(4) или датчика температуры жарочной поверхности(11) указывает на проведение операции по изменению температуры. В

зависимости от установленной температуры свода или жарочной поверхности соответствующая горелка включается и нагревает печь автоматически.

Регулятор внутреннего воздуха печи

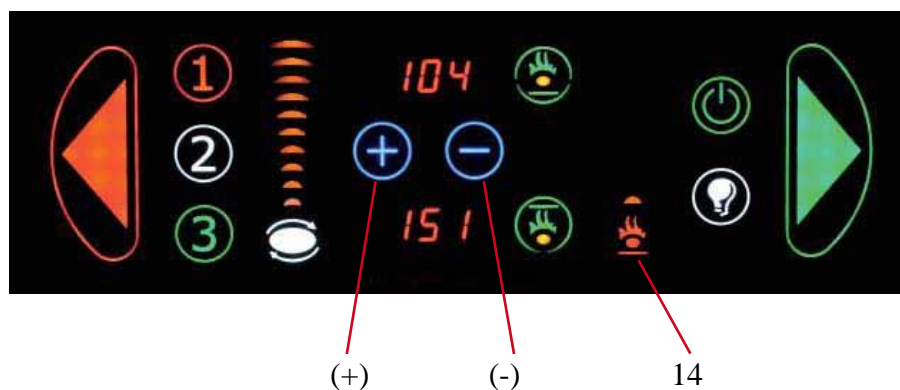
Печь оснащена модулятором внутреннего воздуха печи, запуск которого осуществляется нажатием кнопки регулировки внутренней вентиляции печи(14).

Последующее регулирование внутренней вентиляции производится при помощи кнопок увеличения(+) или уменьшения(-) скорости вращения вентилятора.

Мигание кнопки (14) указывает на проведение операции по изменению скорости вращения вентилятора.

Визуальным показателем уровня вентиляции в момент настройки является шкала, светящиеся знаки которой передвигаются по мере увеличения (+) или уменьшения (-) настроек от минимума к максимуму.

По истечении 5 секунд без какого-либо изменения настроек, последний выбранный уровень вентиляции сохранится автоматически.



Включение системы освещения печи

Печи оснащены системой освещения, обозначенной на клавиатуре соответствующей кнопкой с изображением лампочки(15).

Включение системы освещения осуществляется нажатием на соответствующую кнопку, которая при включении меняет цвет с синего на белый.



15

Программирование работы оборудования

Печи с вращающейся жарочной поверхностью за относительно короткое время повышают эффективность приготовления пиццы и/или аналогичных продуктов в сфере общественного питания.

При данных характеристиках печи, чем выше скорость вращения жарочной поверхности во время приготовления пищи, тем лучше конечный результат, так как происходит усреднение температуры, тем самым обеспечивается правильный способ теплообмена печи и пищи во время приготовления. Поэтому приготовление пиццы лучше осуществлять используя более высокую скорость вращения поверхности, для удобства снижая ее при помещении пиццы в печь и при ее извлечении.

Для удобства в управлении оборудованием на панели расположены кнопки быстрого доступа к программе “1”, “2”, “3”.

С помощью данных клавиш пользователь может задать 3 различных программы работы оборудования, выбранных на собственное усмотрение:

U-1: скорость вращения жарочной поверхности при приготовлении пиццы

t-1: время между помещением пиццы в печь и ее извлечением

A-1: количество звуковых сигналов об окончании запрограммированного времени

Пример программирования.

Для примера рассмотрим печь для приготовления 10 пицц

Среднее время приготовления пиццы составляет 3 минуты

Время помещения пиццы в печь составляет около 30 секунд

Время извлечения пиццы из печи составляет около 30 секунд

Время между помещением пиццы в печь и ее извлечением составляет 2 минуты (120 секунд)

Число желаемых звуковых сигналов : 5

Установка программы на клавишу “1”.

Для активации фазы программирования нажать на клавишу “1”, удерживая ее в течение не менее 5 секунд.

При активации фазы программирования кнопка “1” начинает мигать, а на верхнем датчике (4) появляется параметр “U-1”. На нижнем датчике (11) появляется установленный уровень скорости, выбранный пользователем из значений от 0 до 20 с помощью кнопок (+) или (-). Для примера установим значение 15.

Далее необходимо еще раз нажать на клавишу “1”, удерживая ее в течение не менее 5 секунд, пока на верхнем датчике (4) не появится параметр “t-1” времени между этапом помещения пиццы в печь и ее извлечением. Нижний дисплей (11) одновременно отображает значение соответствующего времени в секундах. Например, установим значение 120, равное длительности данного периода в секундах.

Необходимо нажать на клавишу “1” в третий раз, удерживая ее в течение не менее 5 секунд, пока на верхнем датчике (4) не появится параметр “A-1” звукового сигнала об окончании запрограммированного времени. На нижнем датчике (11) появляется значение, выбранное пользователем из чисел от 0 до 10 с помощью кнопок (+) или (-). Например: при выборе значения 10 устанавливаем десять звуковых сигналов предупреждения, которые будут звучать после истечения запрограммированного времени.

После 5 секунд система сохранит установленные настройки, изменение которых возможно при коротком нажатии клавиши “1”.

Пример использования.

Во время работы пользователь выбирает значение скорости вращения жарочной поверхности, при этом появляется возможность легко и быстро помещать и извлекать пиццу из печи. После помещения пиццы в печь, пользователь, нажав на клавишу “1”, запускает установленную программу. С этого момента вращающаяся поверхность начинает движение с установленной ранее скоростью (скорость = 15) и в течение заданного ранее времени (120 секунд), после чего прозвучит серия звуковых сигналов, сообщающих об окончании времени, необходимого для приготовления пиццы.

Пользователь может извлечь приготовленную пиццу и поместить следующую партию в течение 30 секунд.

Пример программирования

Нажмите и удерживайте клавишу “1” не менее 5 секунд.

1. Сравните следующие конфигурации программирования.



Установка параметра: “U-1”

2. Установить с помощью клавиши (+) и/или (-) скорость вращения жарочной поверхности (максимум 20).
3. Нажать еще раз клавишу “1”.



Установка параметра: “t-1”

4. Установить с помощью клавиши (+) и/или (-) время между помещением пиццы в печь и ее извлечением (120 секунд)
5. Нажать в третий раз клавишу “1”.



Установка параметров: “А-1”

6. Установить количество звуковых сигналов об окончании запрограммированного времени (максимум 10).

После 5 секунд система сохранит установленные настройки, изменение которых возможно при коротком нажатии клавиши “1”.

Пользователь может задать две других программы приготовления пищи и скорости вращения жарочной поверхности на клавиши “2” и “3”. Возможно установить максимальное время (до 999 секунд) и различную скорость вращения жарочной поверхности на каждую клавишу.

Обслуживание

Очистка печи

- Перед включением печи необходимо очистить жарочную поверхность с помощью щетки с латунной щетиной.
- В случае попадания пищи на жарочную поверхность ее необходимо по возможности удалить с помощью лопаты для печи, после чего дождаться высыхания остатков и удалить их через несколько минут с помощью щетки. Остатки пищи и любое другое загрязнение жарочной поверхности необходимо смести в отверстие, находящееся между жарочной поверхностью и сводом печи. Это обеспечивает падение остатков в центральный накопительный ящик.
- После каждого осмотра ящик необходимо закрыть так, чтобы предотвратить прохождение воздуха, охлаждающего камеру духовки.
- Очистку выдвижного ящика для сбора сажи необходимо проводить ежедневно и оставлять его приоткрытым при интенсивном использовании печи, обеспечивая прохождение воздуха для поддержания пламени.
- Не использовать воду, другие жидкости или смоченные водой тряпки для очистки жарочной поверхности.
- Не отряхивать лопату для печи о жарочную поверхность во избежание риска повреждения.
- При достижении температурой 400° нейтрализуются запахи предыдущих процессов приготовления пищи.
- Очистку наружных поверхностей печи осуществлять с помощью влажной тряпки без использования моющих средств.

Устранение неполадок

Инструкции по обращению за технической поддержкой

При возникновении любых технических проблем с оборудованием, требующих вмешательства и консультации специалистов технической поддержки, необходимо обратиться к Вашему поставщику оборудования.

Инструкции по заказу запчастей

Для заказа запчастей необходимо обратиться к специальному перечню запасных частей. Данный перечень находится у Вашего поставщика оборудования.

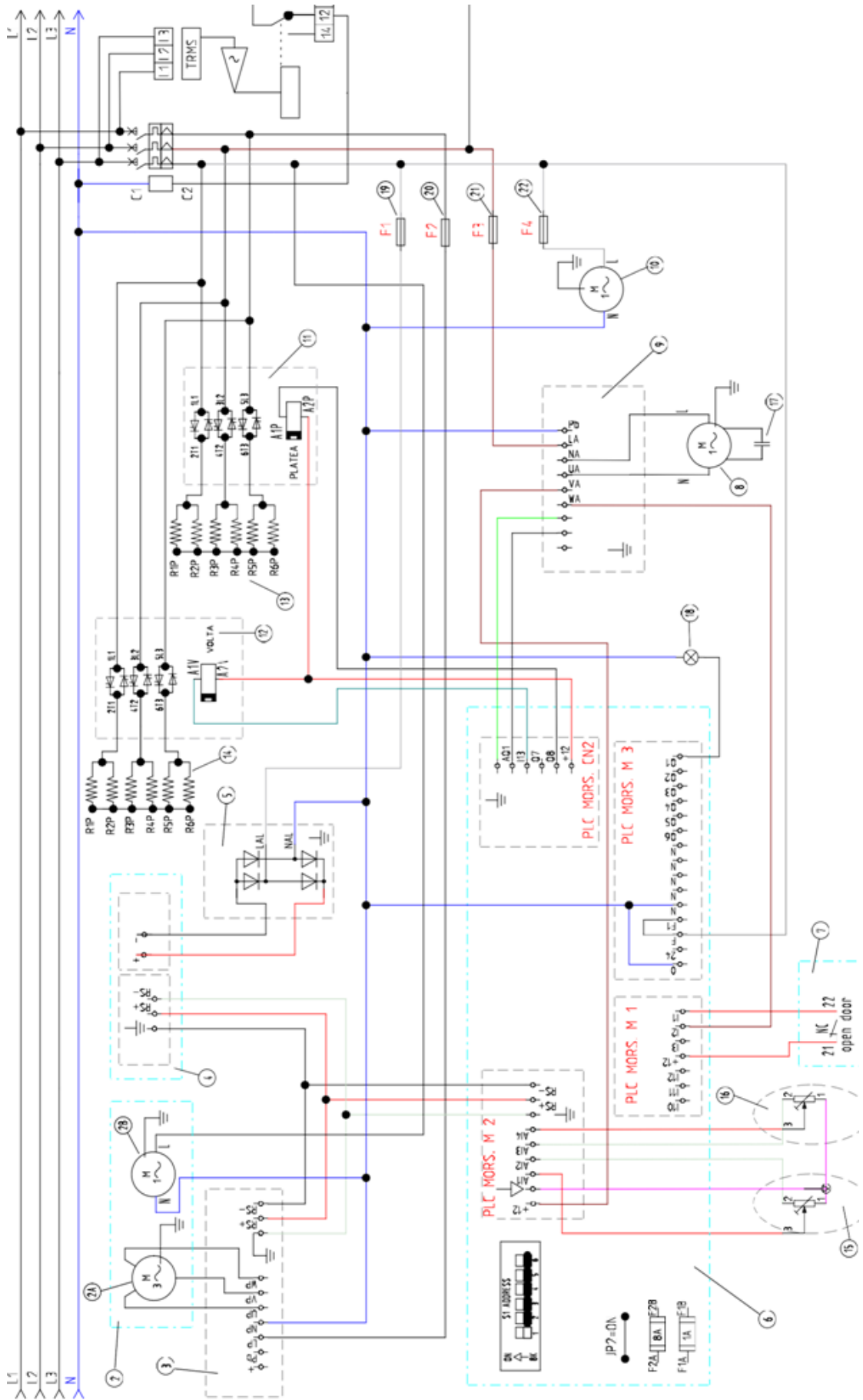
Электрическая схема

Схема электрической установки

На последней странице данного руководства вы найдете электрическую схему печи. Электрическая схема предназначена для технического персонала, ответственного за проведение операций по техобслуживанию

Список компонентов

1. Выключатель устройства защитного отключения
2. Система редукторного двигателя вращающейся поверхности
 - 2А. Двигатель вращающейся поверхности
 - 2В. Вентилятор охлаждения двигателя вращающейся поверхности
3. Инвертор жарочной поверхности
4. Inteltouch
5. Источник питания 24В ПК
6. Общий программируемый логический контроллер (ПЛК)
7. Переключатель дверцы
8. Двигатель вентилятора
9. Вариатор
10. Система вентиляции и охлаждения полки управления
11. Твердотельное реле жарочной поверхности
12. Твердотельное реле свода
13. Резисторы жарочной поверхности
14. Резисторы свода
15. Датчик температуры свода
16. Датчик температуры жарочной поверхности
17. Конденсатор
18. Лампа
19. Предохранитель 800 мА
20. Предохранитель 6,3 А
21. Предохранитель 6,3 А
22. Предохранитель 800 мА



Гарантийные обязательства

Данное оборудование проходит испытания на нашем заводе в соответствии с действующими правилами и поставляется готовым к использованию.

Гарантия действительна в течение 12 месяцев с момента поставки оборудования, за исключением электрических и электронных частей оборудования.

О явных дефектах и любых отклонениях от условий заказа необходимо сообщить на завод-производитель в срок не позднее 5 дней с момента получения товара.

О любых других скрытых дефектах необходимо сообщить в срок не позднее 5 дней с момента обнаружения дефекта, но не позднее максимального срока гарантии - 6 месяцев.

Покупатель имеет право требовать произвести ремонт или замену товара, с абсолютным исключением любого права на компенсацию прямого или косвенного ущерба. В любом случае, право на ремонт или замену материалов должно быть осуществлено в течение гарантийного срока. Обращаем внимание, что срок гарантии может быть сокращен по сравнению с общеустановленными нормами.

Ремонт и замена дефектных деталей производится на заводе-производителе, детали должны быть отправлены на завод с оплатой транспортировки за счет отправителя, при их возврате все расходы по доставке также возлагаются на получателя.