

# AURORA SLIM SQ



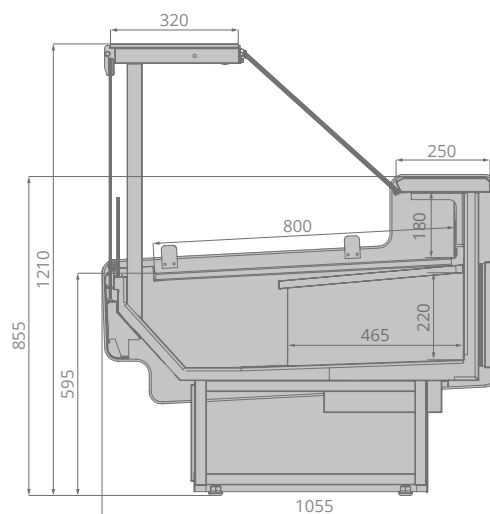
# AURORA SLIM SQ

## Эффектная презентация товара

Стильный открытый дизайн.  
Превосходная обзорность.  
Светодиодная подсветка внутреннего объема. Внутреннее оформление из нержавеющей стали.

## Удобство в обслуживании

Фронтальные стекла на гидролифтах.  
Технология Easy Change.  
Высококачественные и удобные в обслуживании материалы.  
Инновационная система циркуляции воздуха.



	$\pm C^\circ$	mm	mm	mm	mm	m <sup>3</sup>	m <sup>3</sup>	mm	kW	kW/24h
Aurora Slim SQ 125	+1...+10	1250	1210	1055	1330	1	0,15	800	0,61	1,06
Aurora Slim SQ 190	+1...+10	1875	1210	1055	1955	1,5	0,23	800	1,02	1,97
Aurora Slim SQ 250	+1...+10	2500	1210	1055	2580	2	0,3	800	1,2	2,11
Aurora Slim SQ 320	+1...+10	3125	1210	1055	3205	2,5	0,38	800	1,42	3,17
Aurora Slim SQ 375	+1...+10	3750	1210	1055	3830	3	0,45	800	1,92	3,94
Aurora Slim SQ OY 90	+1...+10	1780	1210	1075	1860	0,9	0,13	800	0,51	0,98
Aurora Slim SQ 3Y 90	+1...+10	2420	1210	1075	2500	0,9	0,13	800	0,51	0,98

Компания Brandford™ оставляет за собой право вносить изменения в технические характеристики и дизайн продукции без предварительного уведомления.

BRANDFORD

[www.brandford.ru](http://www.brandford.ru)

### Офис продаж

Москва, 115230, Варшавское шоссе,  
дом 47, корпус 4 (11 этаж)  
Тел.: +7(495) 234 98 75, 8(800) 333 98 75

### Завод

Кострома, 156019,  
улица Петра Щербины, дом 23  
Тел.: (4942) 41 12 91, 41 12 81