

ТЕСТОМЕС СПИРАЛЬНЫЙ

FoodAtlas Eco

СЕРИЯ HS



ПАСПОРТ

РУКОВОДСТВО ПО ЭКСПЛУАТАЦИИ

***Выражаем благодарность за приобретение оборудования
торговой марки FoodAtlas!***

Компания Агроресурс производит под собственными торговыми марками **FoodAtlas** и **AR** более 2000 наименований оборудования, в том числе для пекарен, кондитерских, кулинарий, мясоперерабатывающих предприятий: тестомесы, тестораскатки, печи, расстойные шкафы, мясорубки, пельменные аппараты, фаршемесы и многое другое.

Все оборудование имеет необходимую разрешительную документацию для использования в России и странах Таможенного союза, многое оборудование сертифицировано в соответствии с требованиями Европейского Союза (сертификат CE).

Подробную техническую информацию о оборудовании наши клиенты могут получить на сайте ***agrozavod.ru*** и в службе технической поддержки по телефону **8(800)5555905**.

2

Вы приобрели технически сложное изделие, просим Вас внимательно ознакомиться с данным руководством по эксплуатации.

Завод-изготовитель оставляет за собой право вносить в конструкцию изделия принципиальные изменения и усовершенствования без отражения их в настоящем руководстве (РЭ).

Внимание:

- Убедитесь, что рабочее напряжение оборудования соответствует напряжению в сети, проверьте установку защиты выключателя.
- Не трогайте силовой кабель мокрыми руками, в ином случае возможно поражение электрическим током.
- Не допускайте нахождение кабеля под колесами, между стульями, креслами или иными предметами, которые могут оказать давление и повредить кабель.
- Если вы заметили повреждение силового кабеля, немедленно проведите его замену. В ином случае это может привести к поражению электрическим током или возгоранию.
- Установите соответствующую защиту питания или предохранитель в непосредственной близости от машины. Розетка должна соответствовать требованиям безопасности и иметь надежное заземление.
- Электропроводка должна соответствовать локальным характеристикам электросети, чтобы быть уверенным, что оборудование выдержит максимальный ток. Несоответствие показателей может привести к возгоранию.
- Строго запрещено мыть оборудование открытым источником воды. Несоблюдение данного правила может привести к повреждению оборудования и человеческим травмам, возможно с летальным исходом.
- Неправильное подключение или неисправность вилки может привести к возгоранию.
- Если машина не используется или при неблагоприятных погодных условиях отключайте машину от источника питания, чтобы предотвратить аварийные ситуации.
- Не допускайте детей и неавторизованный персонал к работающему аппарату, чтобы избежать травмирования.
- Если аппарат не используется, выньте вилку из розетки, или отключите подачу электроэнергии во избежание аварийных ситуаций. Все работы по техническому обслуживанию должны быть проведены квалифицированным

персоналом и только после отключения оборудования от источника питания. В случае неисправности оборудования не разбирайте его самостоятельно. Ремонт должен проводиться профессиональным работником.

- На проведение электрической установки и технического обслуживания теплового источника требуется специальное разрешение.
- Примите меры по защите оборудования от дождя и влаги.
- Запрещено размещать оборудование в агрессивной атмосфере.
- Не допускайте тряски оборудования.
- Не храните оборудование в перевернутом виде.

1. ВВЕДЕНИЕ

Красивый дизайн, простота в управлении и высокая производительность – отличительные характеристики данной серии оборудования. Эти машины могут быть использованы для замеса теста в отелях, ресторанах, пекарнях, кондитерских, предприятиях общественного питания и т.д. Также их можно использовать в химической и фармацевтической отраслях.

2. ТЕХНИЧЕСКИЕ ХАРАКТЕРИСТИКИ

Тип	Напряжение/частота	Мощность, кВт	Кол-во теста (кг)	Время замеса (мин)	Скорость органа (об/мин)	Скорость дежи (об/мин)	Габариты (Д×Ш×В) мм	Вес (кг)
HS-20	220/50	1,1	≤8	10-12	264	26	700*390*770	81
HS-20A	220/50	1,1	≤8	10-12	132/264	13/26	700*390*770	88
HS-30	220/50	1,5	≤15	12-18	246	25	770*440*850	104
HS-30A	220/50	1,5	≤15	12-18	123/246	12,5/25	770*440*850	117
HS-40	220/50	1,5	≤15	14-20	246	25	770*440*850	106
HS-40A	220/50	1,5	≤15	14-20	123/246	12,5/25	770*440*850	120

3. УСТАНОВКА

1. Необходимо устанавливать оборудование в сухом и проветриваемом помещении на ровной поверхности, чтобы обеспечить устойчивость машины.
2. Использование машины разрешается только после проверки соответствия напряжения в сети с рабочим напряжением машины и проверки подключения.

4. ЭКСПЛУАТАЦИЯ

1. Откройте защитную крышку, засыпьте муку и другие ингредиенты в дежу.
2. Закройте защитную крышку.
3. Сначала установите машину на низкую скорость и затем перейдите на высокую для однородного замеса теста.

5. МЕРЫ ПРЕДОСТОРОЖНОСТИ

1. Не используйте оборудование, если замок защитной крышки в неисправном состоянии.
2. В целях безопасности не опускайте руки и какие-либо предметы в дежу в процессе работы машины.
3. При смене скорости необходимо остановить машину перед нажатием кнопки переключения скоростей, это обеспечит долгосрочную работу оборудования.

6. ХАРАКТЕРИСТИКИ МАШИНЫ

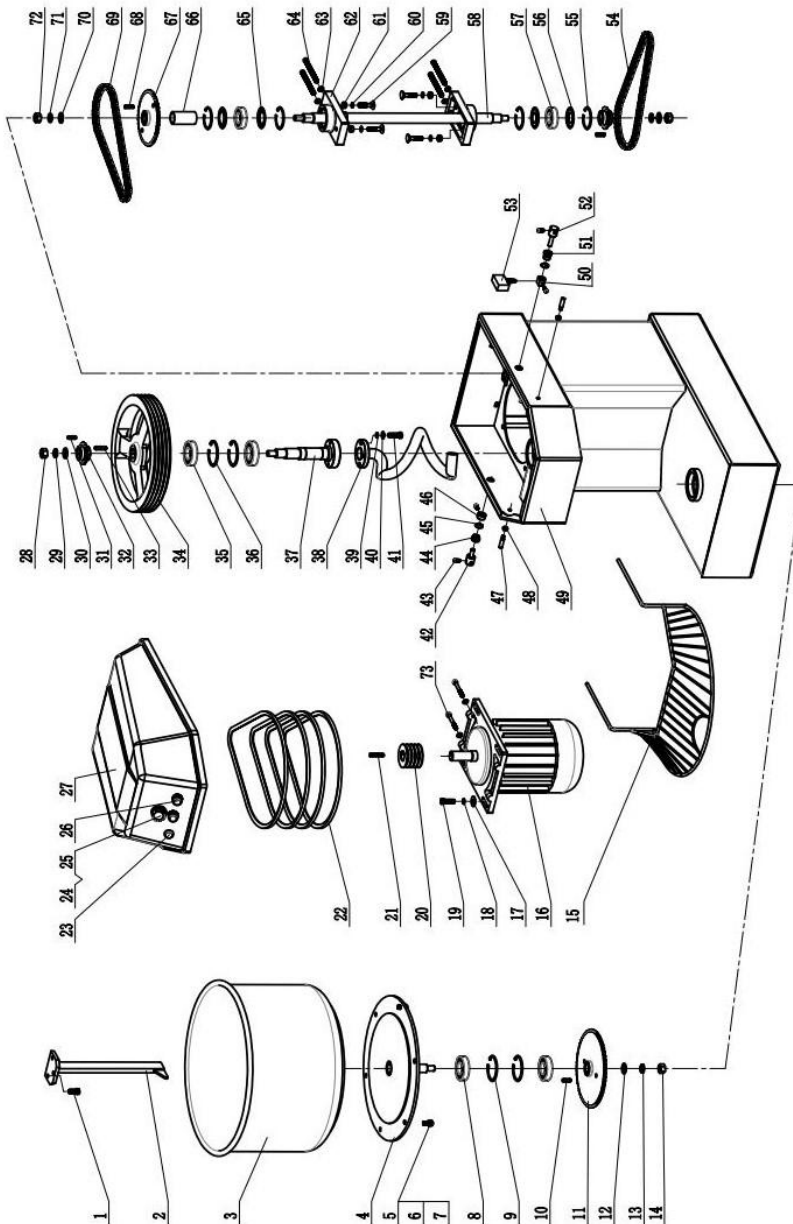
1. В тестомесах серии HS-A весильный орган и дежа имеют две скорости вращения.
2. Дежа имеет защитную крышку. При открытии защитной крышки месильный орган остановится автоматически. Месильный орган не будет вращаться, если защитная крышка закрыта не плотно.
3. Возможность выбора времени.

7. НЕИСПРАВНОСТИ И СПОСОБЫ ИХ УСТРАНЕНИЯ

1. Машина не запускается: проверьте исправность подключения электросети / убедитесь, что защитная крышка плотно закрывает дежу.
2. Защитная крышка в неисправном состоянии: откройте верхнюю крышку, чтобы проверить правильность подключения концевых выключателей / проверьте исправность подключения электросети.
3. Перегрев: машина работала долгое время / затрудненное движение и перегрузка машины / статическое электричество.
4. Низкая производительность: проверьте исправность коробки передач / проверьте исправность работы двигателя. Если ремень ослаблен, снимите верхний кожух, отрегулируйте натяжение ремня и цепи.

ПРЕДУПРЕЖДЕНИЕ: ОТКЛЮЧАЙТЕ МАШИНУ ОТ ПОДАЧИ ЭЛЕКТРОПИТАНИЯ ПЕРЕД ПРОВЕДЕНИЕМ ОЧИСТИТЕЛЬНЫХ И РЕМОНТНЫХ РАБОТ.

8. ДЕТАЛИРОВКА ТЕСТОМЕСА СПИРАЛЬНОГО HS (одна скорость)

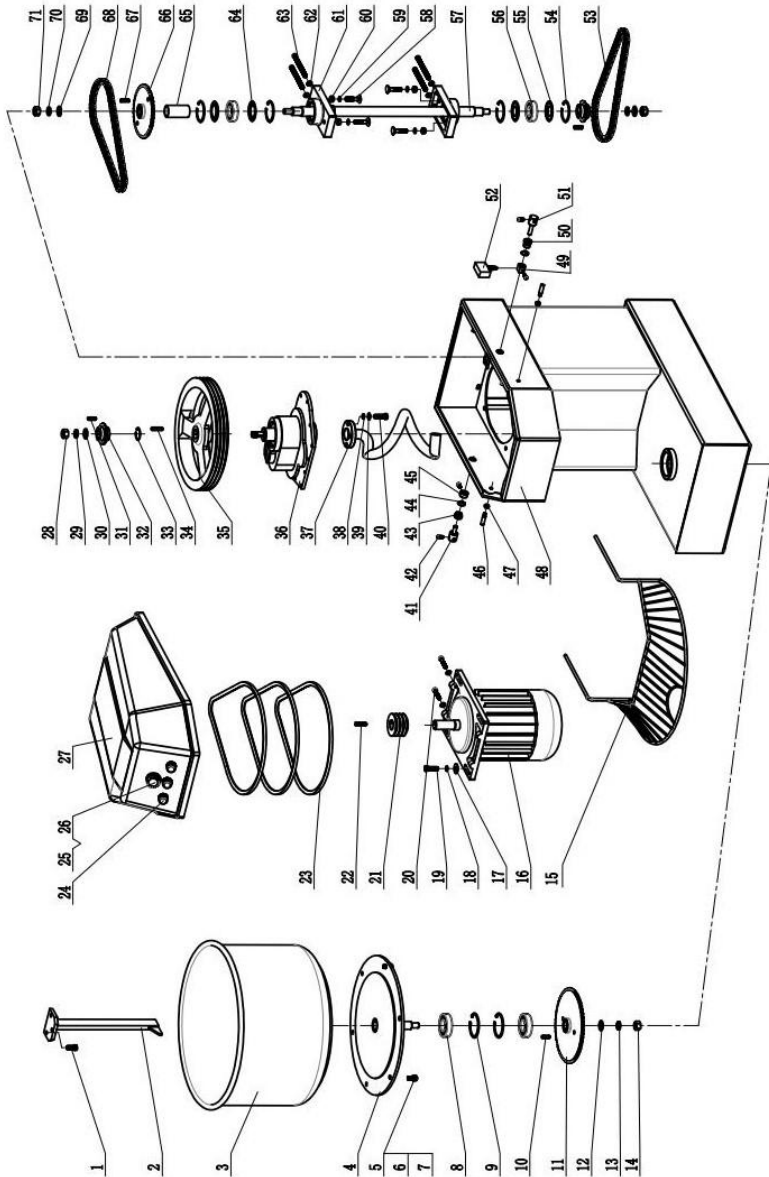


№	Наименование	Кол-во
1	Болт с шестигранной головкой	3
2	Неподвижный рабочий орган (рассекатель)	1
3	Дежа	1
4	Поворотный диск	1
5	Винт	6
6	Стопорная шайба, Граверная шайба	6
7	Гайка	6
8	Подшипник	2
9	Внутреннее стопорное кольцо	2
10	Плоская шпонка	1
11	Цепное колесо	1
12	Плоская шайба	1
13	Стопорная шайба, Граверная шайба,	1
14	Гайка	1
15	Крышка	1
16	Двигатель	1
17	Большая шайба	4
18	Стопорная шайба, Граверная шайба,	4
19	Болт	4
20	Маленький шкив	1
21	Плоская шпонка	1
22	Клиновидный ремень	4
23	Световой индикатор	1
24	Ручка Таймер	1
25	Таймер	1
26	СТОП	2

№	Наименование	Кол-во
27	Верхняя крышка	1
28	Гайка	1
29	Стопорная шайба, Граверная шайба,	1
30	Плоская шайба	1
31	Плоская шпонка	1
32	Цепное колесо,	2
33	Плоская шпонка	1
34	Большой шкив	1
35	Шариковый подшипник	2
36	Внутреннее стопорное кольцо	2
37	Вал	1
38	Месильный орган	1
39	Стопорная шайба, Граверная шайба,	4
40	Плоская шайба	4
41	Болт с шестигранной головкой	4
42	Вал	1
43	Винт с внутренним шестигранником	4
44	Втулка	1
45	Кольцо вала	2
46	Check sleeve Втулка	1
47	Штифт	2
48	Гайка	2
49	Корпус	1
50	Блок сцепления	1
51	Втулка	1
52	Вал	1
53	Переключатель	1

№	Наименование	Кол-во
54	Цепь большая	1
55	Внутреннее стопорное кольцо	4
56	Прокладка под подшипник	2
57	Шариковый подшипник	2
58	Вал	1
59	Болт	4
60	Стопорная шайба, Граверная шайба	4
61	Гайка	4
62	Фланец подшипника	2
63	Плоская шайба	6
64	Болт с внутренним шестигранником	4
65	Прокладка под подшипник	2
66	Втулка вала	1
67	Цепное колесо	1
68	Плоская шпонка	2
69	Цепь малая	1
70	Плоская шайба	2
71	Стопорная шайба, Граверная шайба	2
72	Гайка	2
73	Болт с внутренним шестигранником	2

9. ДЕТАЛИРОВКА ТЕСТОМЕСА СПИРАЛЬНОГО HS-A (две скорости)

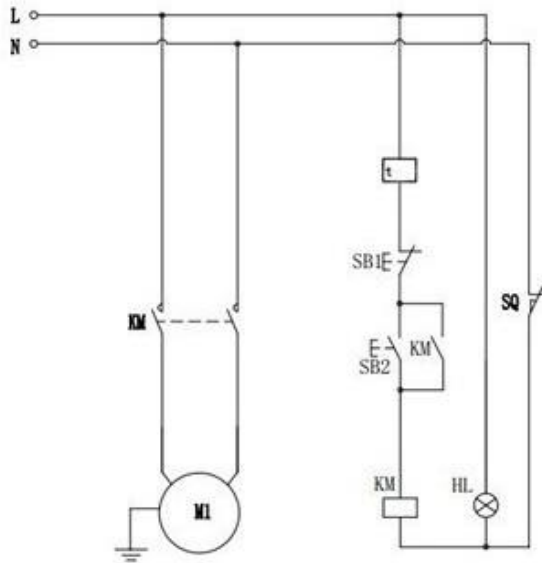


№	Наименование	Кол-во
1	Болт с шестигранной головкой	3
2	Неподвижный рабочий орган (рассекатель)	1
3	Дежа	1
4	Поворотный диск	1
5	Винт	6
6	Стопорная шайба, Граверная шайба	6
7	Гайка	6
8	Подшипник	2
9	Внутреннее стопорное кольцо	2
10	Плоская шпонка	1
11	Цепное колесо	1
12	Плоская шайба	1
13	Стопорная шайба, Граверная шайба,	1
14	Гайка	1
15	Крышка	1
16	Двигатель	1
17	Большая шайба	4
18	Стопорная шайба, Граверная шайба,	4
19	Болт	4
20	Болт	
21	Маленький шкив	1
22	Плоская шпонка	1
23	Клиновидный ремень	4
24	Световой индикатор	1
25	Ручка Таймер	1
26	Таймер	1
27	Верхняя крышка	1

№	Наименование	Кол-во
28	Гайка	1
29	Стопорная шайба, Граверная шайба,	1
30	Плоская шайба	1
31	Плоская шпонка	1
32	Цепное колесо,	2
33	Стопорное кольцо	1
34	Плоская шпонка	1
35	Большой шкив	1
36	Коробка передач	1
37	Месильный орган	2
38	Стопорная шайба, Граверная шайба,	4
39	Плоская шайба	4
40	Болт с шестигранной головкой	4
41	Вал	1
42	Болт	4
43	Втулка	1
44	Стопорное кольцо	2
45	Check sleeve Втулка	1
46	Штифт	2
47	Гайка	2
48	Корпус	1
49	Блок сцепления	1
50	Втулка	1
51	Вал	1
52	Переключатель	1
53	Цепь большая	1
54	Внутреннее стопорное кольцо	4

№	Наименование	Кол-во
55	Прокладка под подшипник	2
56	Шариковый подшипник	2
57	Вал	1
58	Болт с низкой полукруглой головкой и квадратным подголовком	4
59	Стопорная шайба, Граверная шайба	4
60	Гайка	4
61	Фланец подшипника	2
62	Плоская шайба	6
63	Болт с внутренним шестигранником	4
64	Прокладка под подшипник	2
65	Втулка вала	1
66	Цепное колесо	1
67	Плоская шпонка	2
68	Цепь малая	1
69	Плоская шайба	2
70	Стопорная шайба, Граверная шайба	2
71	Гайка	2

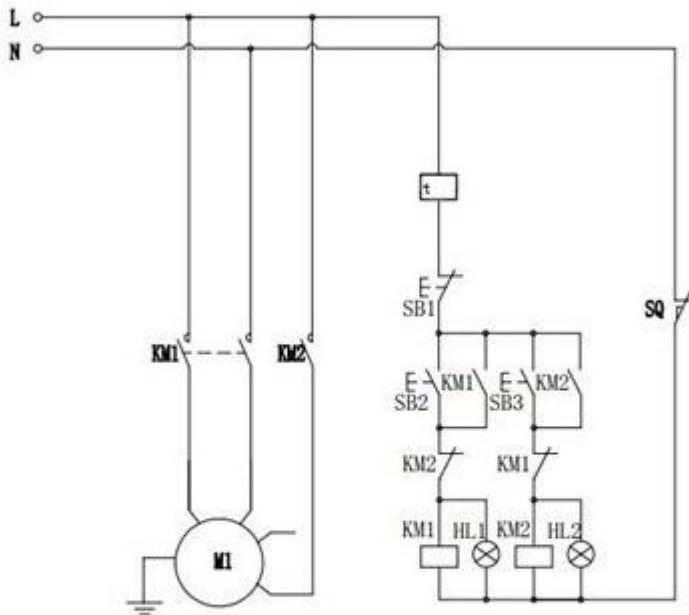
ЭЛЕКТРОСХЕМА ТЕСТОМЕСА HS



KM1: contactor
SB1: stop Button
SB2: start button
HL: power

HL1: light button
M1: Motor
t: timer
SQ: inching switch

ЭЛЕКТРОСХЕМА ТЕСТОМЕСА HS-A



KM1, KM2— Contactor
SB1: stop button
SB2: high speed
SB3: low speed

HL1, HL2: light button
M1: motor
t: timer
SQ: inching switch

АКТ
пуска машины в эксплуатацию

Настоящий акт составлен

в город _____

дата _____

Владельцем Тестомесильная машина HS- _____

(должность, Ф.И.О. владельца)

Заводской номер машины _____

В том, что Тестомесильная машина HS- _____ дата выпуска _____

пущен в эксплуатацию _____

в _____

(наименование, почтовый адрес эксплуатирующего предприятия)

Механиком

(Ф.И.О. механика, наименование монтажной организации, печать или штамп)

и передано на обслуживание механику

(Ф.И.О. механика)

(почтовый адрес организации, осуществляющей ТО и ремонт, печать или штамп)

АКТ-РЕКЛАМАЦИЯ

Настоящий акт составлен _____

(дата, город)

Владельцем Тестомесильная машина HS- _____

_____ (должность, Ф.И.О. владельца)

Представителем завода или незаинтересованной стороны

Независимый представитель _____

Наименование машины, марка, тип Тестомесильная машина HS-- _____

Предприятие-поставщик _____

Заводской номер _____

Дата выпуска _____

Дата пуска в эксплуатацию _____

Эксплуатирующее предприятие _____

И его почтовый адрес _____

Комплектность машины (да, нет) _____

Что отсутствует _____

Данные об отказе машины

Дата отказа _____

Внешние проявления отказа _____

Предполагаемые причины отказа

Условия эксплуатации в момент отказа (нужное подчеркнуть)	1 Нормальные 2 Не соответствующие нормам
Условия выявления (нужное подчеркнуть)	1 При монтаже 2 При включении 3 При эксплуатации 4 При ТО и Р 5 При хранении 6 При транспортировке
Последствия отказа (нужное подчеркнуть)	1 Полная потеря работоспособности 2 Частичная

Адресные данные об отказавшей сборочной единице или детали:

Наименование, марка, тип, номер рисунка, позиция

19

Для устранения причин отказа необходимо:

Способ устранения (нужное подчеркнуть)	1 Замена детали 2 Ремонт детали 3 Регулировка изделия 4 Замена изделия 5 Укомплектование ЗИП
---	--

Владелец _____

М.П.

Представитель или незаинтересованная сторона _____

М.П.

Независимый представитель _____

ГАРАНТИЙНЫЕ ОБЯЗАТЕЛЬСТВА

Вы приобрели изделие производственно-технического назначения, подлежащее обязательному техническому обслуживанию, которое может быть использовано только по прямому назначению, и которое не подпадает под действие **Закона о защите прав потребителей**. Заказчик обязан обеспечить техническое обслуживание оборудования обученным и квалифицированным техническим персоналом.

Завод гарантирует нормальную работу изделия в течение 6 месяцев с момента его продажи при условии соблюдения потребителем правил эксплуатации и ухода, предусмотренных настоящим руководством.

При обнаружении производственных дефектов изделия следует обратиться в мастерскую гарантийного ремонта, а в случае ее отсутствия – в компанию, продавшую изделие.

При отсутствии на гарантийных талонах даты продажи, заверенной печатью продавца, срок гарантии исчисляется с даты выпуска изделия. Утеря гарантийного талона лишает права на гарантийный ремонт.

Условия гарантии

1. **Гарантийный ремонт изделия производится в течение** гарантийного срока, указанного в таблице, при наличии данного гарантийного талона, технического паспорта, кассового, товарного чека или товарной накладной.
2. Гарантийный ремонт выполняется при условиях эксплуатации изделия в соответствии с требованиями инструкции производителя и распространяется на неисправности изделия, возникшие при его изготовлении или в результате скрытых дефектов деталей. Для правильного хранения и транспортировки изделия рекомендуется сохранять упаковку.
3. Гарантийный ремонт производится в компании "Агроресурс" в течение 20 рабочих дней при наличии запасных частей на каждую единицу изделия, при отсутствии каких-либо дополнительных договорённостей. При отсутствии необходимых запасных частей срок проведения ремонта продлевается до

поступления запасных частей на склад. Срок гарантии на замененные запасные части не превышает срока гарантии на всё изделие. Выезд механика Сервисного Центра к покупателю осуществляется только по предварительной заявке Заказчика и за отдельную плату.

4. Гарантия продлевается на срок нахождения изделия в ремонте.

5. Выявленные неисправности, подлежащие устранению в течение гарантийного ремонта, а также сроки проведения гарантийного ремонта не являются основанием для выставления покупателем финансовых претензий к Поставщику. С Поставщика ни в коем случае не может быть востребовано возмещение прямого или косвенного ущерба, который мог явиться следствием аварии поставленного изделия.

6. В случае выявления дефекта изделия Заказчик должен письменно поставить в известность Поставщика. Работы, следующие из гарантийных обязательств, выполняются Поставщиком после того, как Заказчик доставляет ему изделие для ремонта или замены. Расходы по транспортировке до склада Поставщика, демонтажу и монтажу изделия, подлежащего гарантийному ремонту, несет Заказчик. Настоящая гарантия не распространяется на следующее:

Периодическое обслуживание, наладку и настройку на какой-либо тип материала.

- Ремонт или замену частей в связи с их нормальным износом.
- Любые адаптации и изменения с целью усовершенствования и расширения обычной сферы применения изделия, указанной в руководстве по эксплуатации или техническом паспорте изделия.
- Если неисправность вызвана неправильной эксплуатацией, использованием изделия не по назначению или не в соответствии с руководством по эксплуатации и обслуживанию, недостаточной или несвоевременной смазкой и чисткой изделия, невысокой квалификацией обслуживающего персонала или несовершенством технологического процесса, механическими повреждениями, неправильной транспортировкой, попаданием внутрь изделия или в механизмы посторонних предметов, веществ, жидкостей, халатным отношением, несчастным случаем, стихийным бедствием, воздействием животных, грызунов, насекомых, колебаниями

напряжения и частоты в электрической сети.

- Если изделие подвергалось вмешательству или ремонту лицами, не имеющими сертификата на оказание таких услуг или имеющими недостаточную квалификацию.

- Если в процессе эксплуатации использовались нестандартные или некачественные расходные материалы и запчасти.

- На детали отделки и расходные материалы (иглы, ремни, лампы освещения, ножи, петлители, подшипники, сальники, щетки и т.п.).

- Эксплуатация изделия производилась в области температур или давлений, не рекомендованных для данного типа изделия, использовались масла, холодильные агенты, теплоносители и другие вещества, не рекомендованные предприятием-производителем.

- Характеристики электропитания не соответствуют требованиям фирмы-производителя, а также при отсутствии или неправильном подключении устройств электрозащиты изделия.

- При недостаточной вентиляции помещения, в котором установлено изделие, при ненормальных вибрациях.

- При повреждениях, возникших вследствие ошибок при эксплуатации, ненадлежащего содержания или хранения, небрежности, технической неграмотности персонала.

ВНИМАНИЕ! ПРИ ПОКУПКЕ ИЗДЕЛИЯ УБЕДИТЕСЬ В ЕГО РАБОТОСПОСОБНОСТИ, ПРОВЕРЯЙТЕ КОМПЛЕКТНОСТЬ И ВНЕШНИЙ ВИД.

Талон №1 на гарантийное обслуживание

Дата изготовления _____

Место продажи _____

Дата продажи _____

Выполненные работы: _____

Исполнитель: _____

М.П.

Владелец: _____

М.П.

Талон №2 на гарантийное обслуживание

Дата изготовления _____

Место продажи _____

Дата продажи _____

Выполненные работы: _____

Исполнитель: _____

М.П.

Владелец: _____

М.П.

ИНФОРМАЦИЯ О ПРОДАЖЕ

Место для печати, штампа		Ответственное лицо за продажу		
Наименование предприятия выполнившего продажу	Дата продажи	Должность	ФИО	Подпись