

Шкаф холодильный Carboma

Паспорт



1. ОБЩИЕ СВЕДЕНИЯ ОБ ИЗДЕЛИИ

1.1. Шкаф холодильный Carboma , в дальнейшем **Изделие**, предназначен для кратковременного хранения на предприятиях торговли и общественного питания предварительно охлаждённых до температуры охлаждаемого объема пищевых продуктов.

1.2 Изделие предназначено для работы в помещениях при температуре окружающего воздуха от +12 до +32°C и относительной влажности не более 60%.

1.3. Монтаж, пуск, техническое обслуживание и ремонт Изделия проводится только специализированными ремонтно-монтажными предприятиями, имеющими право на проведение данных работ.

По результатам проведения монтажных и пуско-наладочных работ составляется Акт пуска изделия в эксплуатацию (образец акта - приложение 1) в трёх экземплярах.

Первый экземпляр Акта остаётся у владельца изделия, второй экземпляр хранится у организации, производившей пуско-наладочные работы, третий экземпляр необходимо направить на завод-изготовитель для постановки на гарантийный учёт. В противном случае предприятие-изготовитель не несёт ответственности по гарантийным обязательствам.

1.4. Предприятие-изготовитель оставляет за собой право внесения незначительных конструктивных изменений в Изделие не отраженных в данном Паспорте.

1.5. Отзывы по улучшению эксплуатационных качеств и конструкции Изделия, претензии по качеству гарантийного и сервисного обслуживания просим направлять по адресу:

E-mail: sales@oaopolus.ru

2. ТЕХНИЧЕСКИЕ ХАРАКТЕРИСТИКИ.

2.1. Основные технические характеристики соответствуют указанным в табл. 1.

Таблица 1.

Наименование параметра	R560	R560C	R700	R700C	V700	F700	R1120	RF1120	R1400	V1400	F1400
Внутренний, м ³	0,56	0,56	0,7	0,7	0,7	0,7	1,12	1,12	1,4	1,4	1,4
Охлаждаемая площадь, м ²	1,6	1,3	2,0	1,6	2,0	2,0	3,2	3,2	4,0	4,0	4,0
Температура внутреннего объема, °С	0...+7	+1...+12	0...+7	+1...+12	-5...+5	-18...0	0...+7	-13...0	0...+7	-5...+5	-18...0
Нагрузка на полку, (кг) не более	20	20	20	20	20	20	20	20	20	20	20
Габаритные размеры, мм, не более Глубина Ширина Высота (с ножками)	655 825 2050	645 825 2050	755 825 2050	745 825 2050	755 825 2050	755 825 2050	655 1650 2050	655 1650 2050	755 1650 2050	755 1650 2050	755 1650 2050
Масса, кг, не более	110	110	110	120	110	110	160	160	185	185	185
Род тока	~ 1ф	~ 1ф	~ 1ф	~ 1ф	~ 1ф	~ 1ф	~ 1ф	~ 1ф	~ 1ф	~ 1ф	~ 1ф
Напряжение, В	220	220	220	220	220	220	220	220	220	220	220
Частота, Гц	50	50	50	50	50	50	50	50	50	50	50
Потребление электроэнергии в сутки, кВт/час, не более	5,8	6,2	7,2	7,6	8,2	10,6	8,6	11,8	9,2	10,6	13,2
Установленная суммарная мощность, кВт	0,5	0,5	0,5	0,5	0,7	0,8	0,7	0,9	0,6	0,8	1,1

3. КОМПЛЕКТНОСТЬ

3.1. Комплектность Изделия в соответствии с табл. 2.

Таблица 2

Наименование/ Количество, шт	R560	R560C	R700C	R700	V700	F700	R1120	RF1120	R1400	V1400	F1400
Шкаф холодильный Carbona	1										
Паспорт	1										
Полки-решетки	4	3	3	4	4	4	8	4	8	8	8
Опора винтовая	4	4	4	4	4	4	4	4	4	4	4
Ключ к замку	2	2	2	2	2	2	4	4	4	4	4

4. ПРАВИЛА ЭКСПЛУАТАЦИИ

4.1. Перед подключением Изделия к сети ~220В перед розеткой установить автоматический выключатель на 10А.

4.2. Изделие должно быть заземлено. Заземление должно периодически проверяться в соответствии с «Правилами Технической Эксплуатации Электроустановок Потребителей».

4.3 При пуске Изделия, и далее, не реже 1 раза в год, производить профилактический осмотр, включающий в себя выполнение следующих работ:

- осмотр всех защитных устройств и приборов автоматики;
- проверка надежности всех электрических соединений и подводящего кабеля;
- проверка надежности присоединения заземляющих проводников к Изделию;
- проверка сопротивления изоляции подводящего к Изделию кабеля;
- проверка величины тока утечки между корпусом Изделия и соседним заземленным оборудованием;
- данные осмотра занести в журнал профилактического осмотра (Приложение 5).

4.4. ЗАПРЕЩАЕТСЯ:

- эксплуатация Изделия без автоматического выключателя;
- эксплуатация Изделия со снятыми или неисправными приборами автоматики;
- эксплуатация Изделия при повреждении изоляции электропроводов и обрыва заземляющего провода, а так же без заземления;
- применять острые предметы для удаления снеговой "шубы" с испарителя;
- эксплуатация Изделия, стеклянные ограждения которого повреждены и имеют острые кромки;
- эксплуатация шкафа с напряжением питающей сети отличным от 220В (+10-15)%
- выпускать хладон из изделия в атмосферу.

4.5. Работу по техническому обслуживанию, регулировке, устранению неисправностей и санитарную обработку проводить при отключенном от электросети Изделии.

4.6. При появлении каких-либо признаков ненормальной работы Изделия, при обнаружении утечки хладона необходимо отключить Изделие от электросети и вызвать механика.

5. ПОРЯДОК ТРАНСПОРТИРОВКИ, УСТАНОВКИ И ОБРАЩЕНИЯ С ИЗДЕЛИЕМ

5.1. Допускается транспортировка Изделия любыми видами транспорта, за исключением воздушного, в соответствии с Правилами Перевозки Грузов, действующими на данном виде транспорта. Допускается перевозить Изделие на открытом транспорте (условия транспортирования 8).

Скорость движения автомобильного транспорта при перевозке Изделия должна составлять не более 60 км/ч.

5.2. Условия хранения - по группе условий хранения 4 согласно ГОСТ 15150-69 - это навесы или помещения, где колебания температуры и влажности несущественно отличаются от колебаний на открытом воздухе.

Допускается хранить Изделие в упаковке на открытой площадке, но не более 1 месяца, при температуре окружающего воздуха не ниже минус 35 °С.

5.3. При распаковке необходимо проверить комплектность Изделия в соответствии с разделом 3 настоящего Паспорта и удостовериться в целостности всех составных частей и Изделия в целом.

В процессе распаковки Изделие должно находиться в вертикальном положении, максимальный угол наклона не должен превышать 15°.

ВНИМАНИЕ! Снятие упаковки выполнять с особой осторожностью чтобы не повредить видовые части Изделия. Изделие установлено на щите - для его снятия необходимо вывернуть крепежные болты.

5.4. Некоторые детали Изделия имеют защитное покрытие (пленку), которую при необходимости удалить.

Перед сборкой выполнить чистку всего Изделия в целом и его составных частей.

5.5. Установить полки на необходимой высоте.

5.6. При установке на место эксплуатации следует добиться устойчивого положения Изделия путем регулирования опор. Максимальный угол наклона установленного Изделия не должен превышать 1°.

Запрещается установка Изделия на не стационарные (подвижные) опорные поверхности, в том числе транспортные средства.

ВНИМАНИЕ! Убедится в отсутствии засорения и перегиба шланга для слива конденсата.

5.7 Изделие должно эксплуатироваться в помещении с температурой окружающего воздуха в пределах от +12 до +32 °С и относительной влажности не более 60%.

Запрещается подвергать Изделие воздействию прямых солнечных лучей.

Расстояние до ближайших нагревательных приборов должно быть не менее двух метров.

Запрещается установка Изделия на пути воздушных вентиляционных потоков, в том числе и от кондиционеров.

ВНИМАНИЕ! При транспортировке, либо хранении в зимних условиях перед первым включением Изделие должно быть выдержано при температуре не ниже +18 °С в течении не менее четырех часов.

5.8. К эксплуатации Изделия допускаются лица, прошедшие инструктаж по технике безопасности и ознакомленные с правилами обращения с Изделием, изложенными в настоящем Паспорте.

5.9. Изделие должно быть подключено к сети ~220 В, 50 Гц в соответствии с действующими «Правилами Устройства Электроустановок» (ПУЭ), «Правилами Технической Эксплуатации Электроустановок Потребителей» (ПТЭЭП) и другими нормативно-техническими документами согласно, схеме электрической принципиальной (Приложение 3). На линии подачи напряжения использовать провода сечением не менее 1,5 мм², линия должна иметь защиту от токовых перегрузок.

ВНИМАНИЕ! Розетка для подключения Изделия обязательно должна иметь заземляющий контакт.

5.10. После включения Изделия убедиться в отсутствии посторонних шумов - их наличие свидетельствует о нарушении режима работы изделия.

5.11. На предприятии-изготовителе Изделие настроено на температуру указанную в таблице программирования. При необходимости, можно изменить рабочую температуру в полезном объеме Изделия, при помощи микроконтроллера в сторону увеличения (Приложение 4).

5.12. После пуска агрегата, и при достижении требуемой температуры, загрузить **Изделие** предварительно охлажденными до температуры полезного объема продуктами. Нагрузка на полку не более 20 кг. Расстояние между продуктами и задней стенкой шкафа не менее 40 мм.

5.13. Работниками предприятия, где установлено Изделие, должна проводиться промывка и чистка Изделия согласно действующим нормам санитарии. Для этого нужно:

- отключить шкаф от сети
- вынуть все продукты из шкафа
- аккуратно очистить все поверхности шкафа, на которые выкладывались продукты, с применением чистящих средств, не обладающих абразивным действием
- после высыхания включить шкаф
- загрузить шкаф предварительно охлажденными продуктами, соблюдая рекомендации п.5.12 настоящего паспорта.

5.14. Работники предприятия, где установлено Изделие, в периоды между очередным техническим обслуживанием обязаны проводить следующие мероприятия:

- наблюдение за состоянием Изделия, правильной его загрузкой, системой отвода конденсата;
- визуальный осмотр машинного отделения, проверять герметичность трубопроводов
(появление следов масла в разъёмных соединениях указывает на утечку хладагента);
- ежедневную чистку и протирку Изделия после окончания работы;
- периодически, не реже одного раза в два месяца, чистку конденсатора от пыли.

8. ГАРАНТИИ ИЗГОТОВИТЕЛЯ

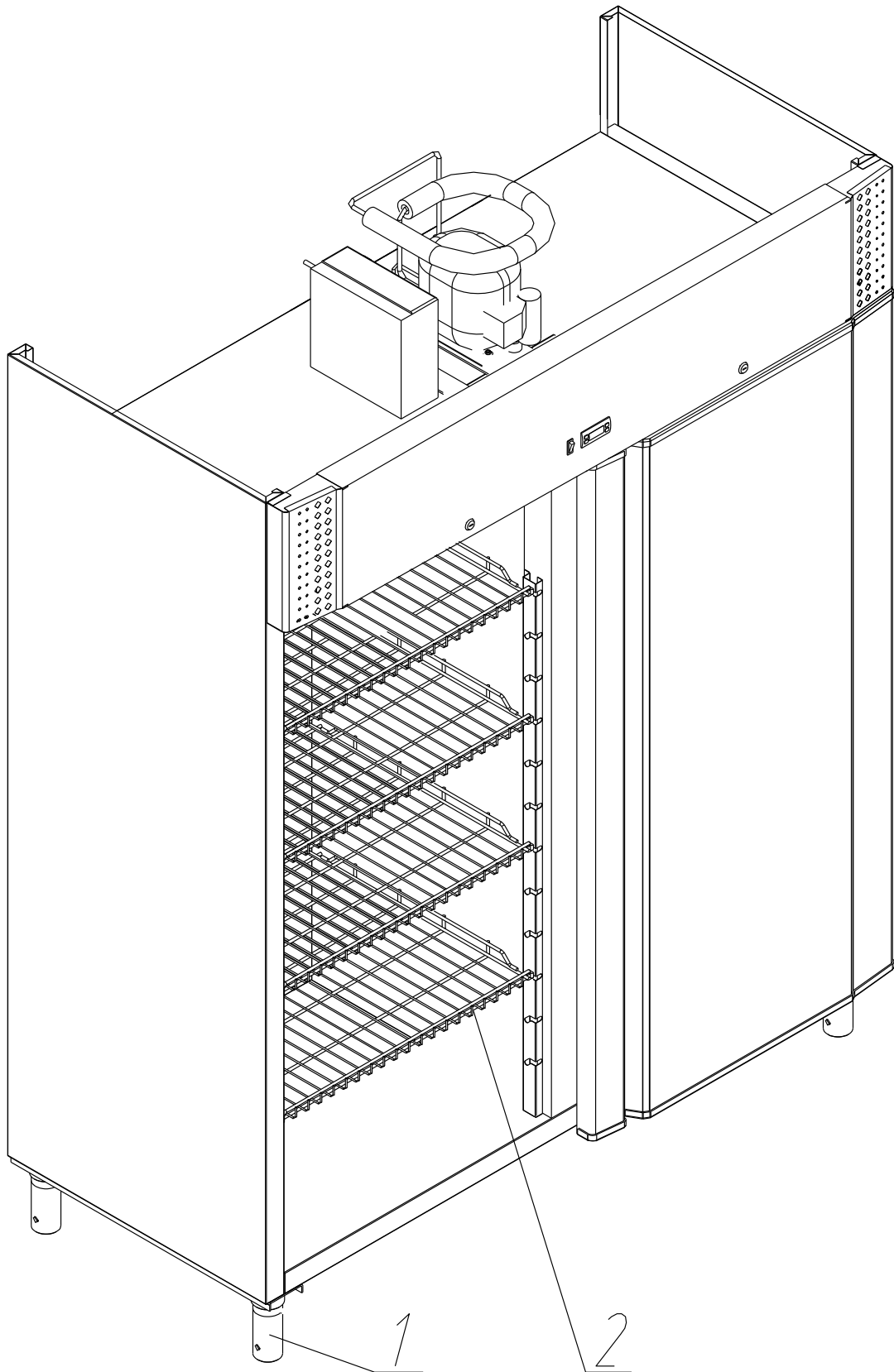
8.1. Гарантийный срок эксплуатации Изделия - 12 месяцев при соблюдении потребителем условий транспортирования, хранения и эксплуатации Изделия. Гарантийный срок эксплуатации исчисляется со дня ввода Изделия в эксплуатацию, но не позднее 6 месяцев от даты изготовления.

8.2. В течение гарантийного срока предприятие – изготовитель гарантирует устранение выявленных дефектов и замену вышедших из строя составных частей, для этого владелец изделия в течение месяца после обнаружения дефекта обязан выслать рекламационный акт и вышедшие из строя составные части на предприятие – изготовитель.

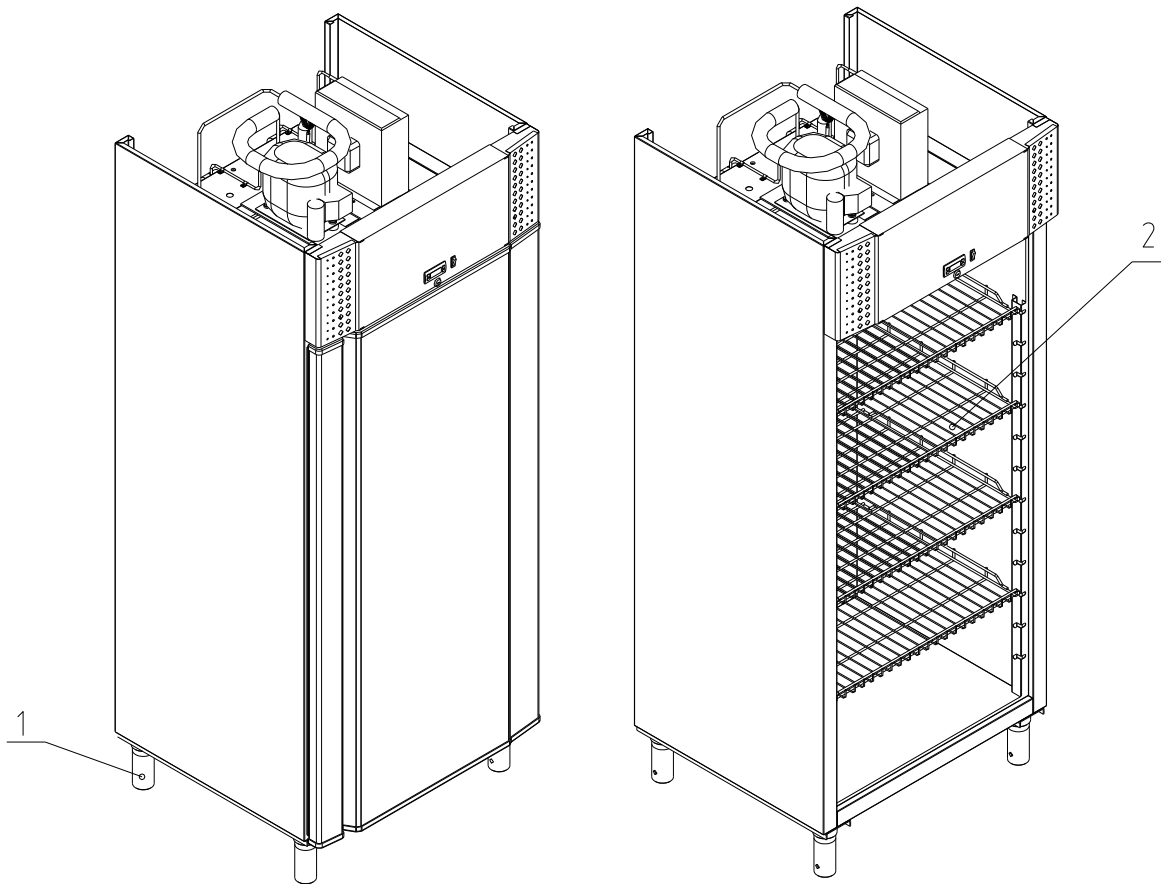
8.3. Гарантия на изделие не включает техническое обслуживание Изделия в течение гарантийного срока.

8.4. В период гарантийного срока претензии не принимаются, если:

- не выполнены правила монтажа и эксплуатации в соответствии с требованиями Паспорта.
- не осуществляется ежемесячное техническое обслуживание оборудования организацией или лицами, имеющими право на осуществление соответствующих работ.
- в Изделие были встроены дополнительные комплектующие без согласования с предприятием-изготовителем.
- детали и узлы имеют повреждения, возникшие вследствие ошибок при монтаже и эксплуатации.

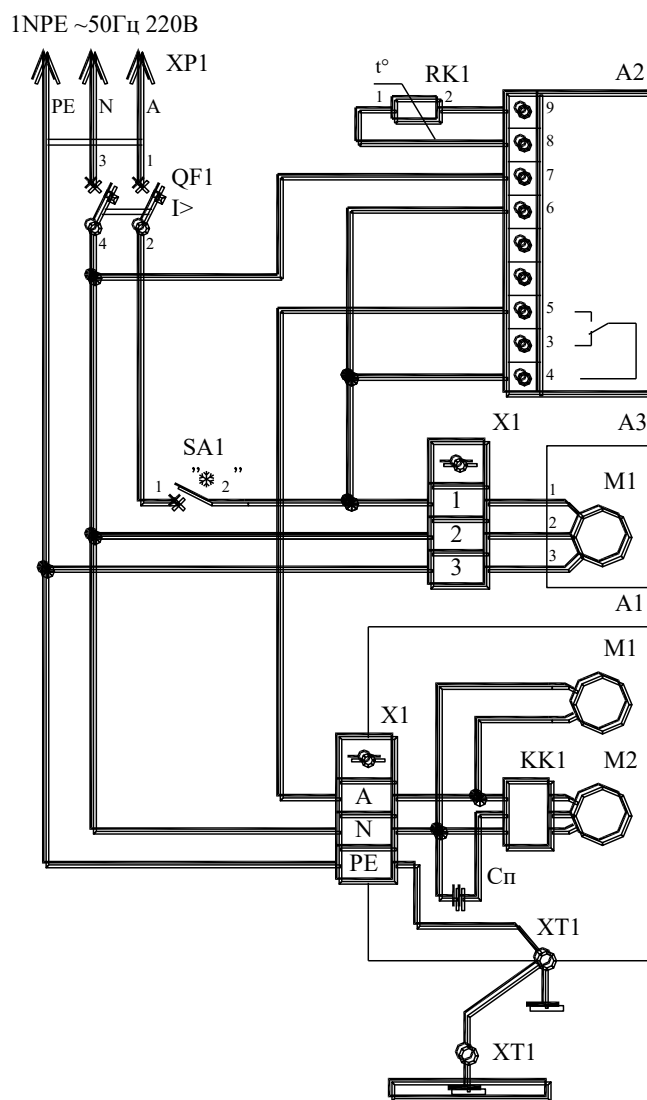


1. Ножки резьбовые.
2. Продуктовые полки-решетки.



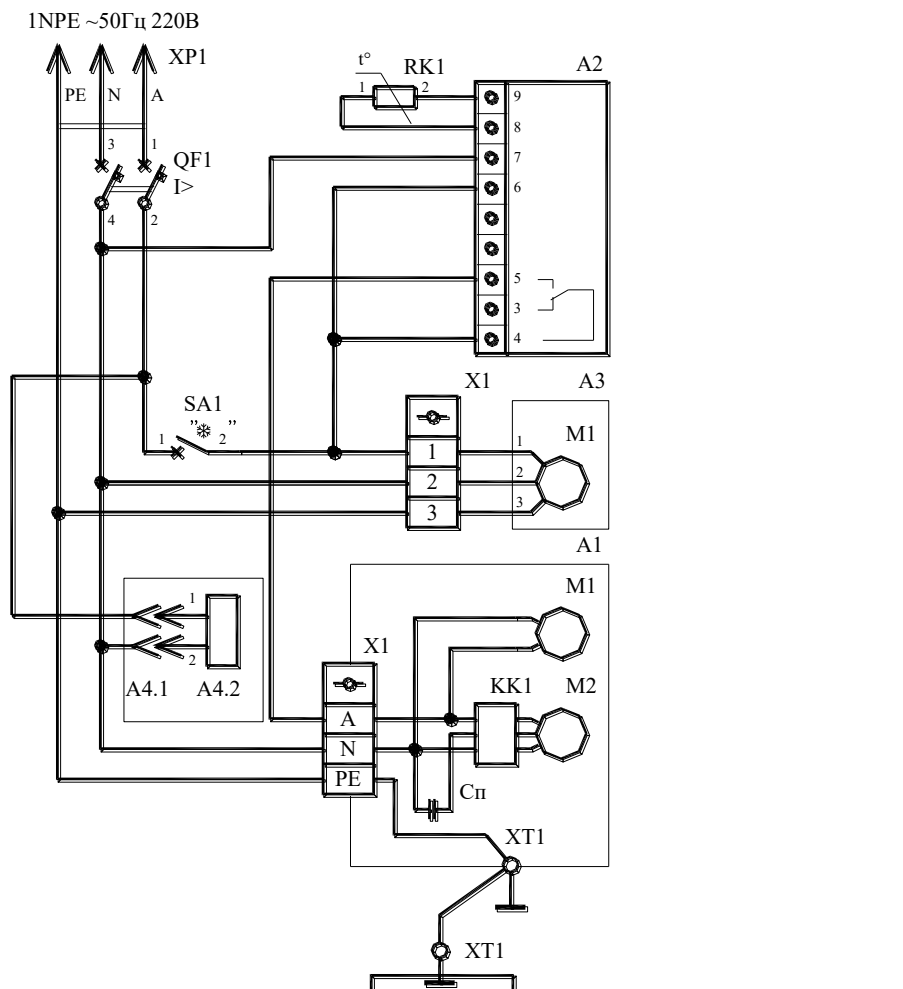
1. Ножки резьбовые.
2. Продуктовые полки-решетки.

СХЕМА ЭЛЕКТРИЧЕСКАЯ ПРИНЦИПИАЛЬНАЯ
Шкафа Carvoma R700, R560



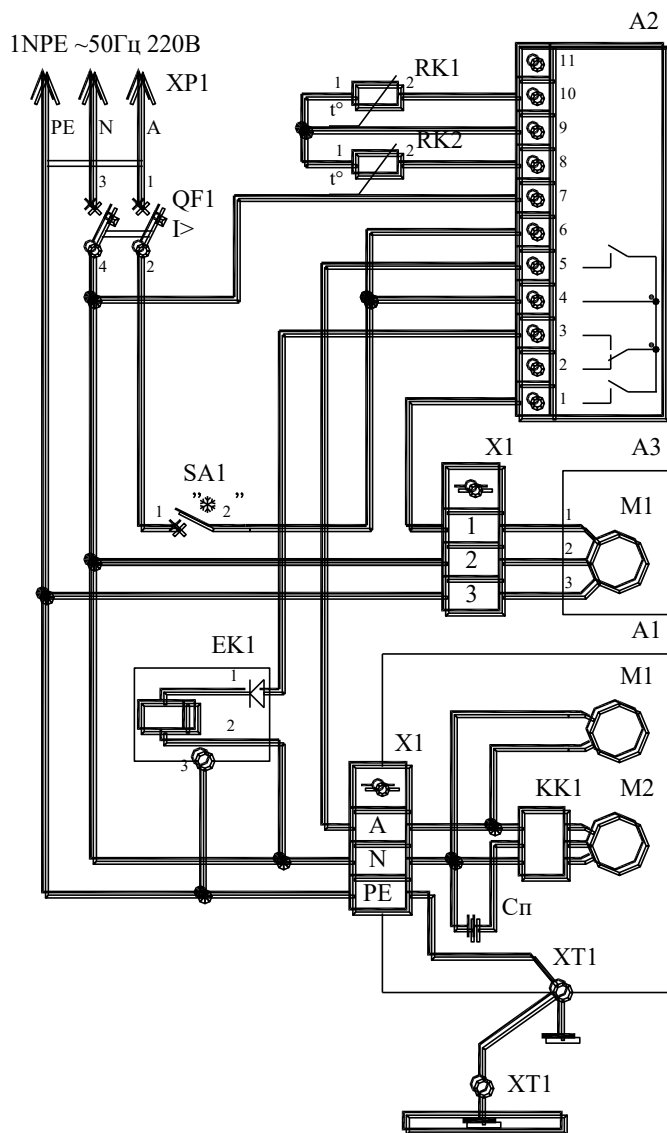
<u>A1</u> Блок компрессорно-конденсаторный	<u>A3</u> Воздухоохладитель
<u>Сп</u> Конденсатор пусковой	<u>M1</u> Электродвиг. вент. воздухоохладителя
<u>КК1</u> Реле пускозащитное	<u>QF1</u> Выключатель автоматический ВА 101, 2Р-С10, 2полюса, 10А, 400V~
<u>M1</u> Электродвигатель вентилятора конденсатора	<u>SA1</u> Выключатель 81.01.82.95 1К (черный) с мнемоникой без подсветки
<u>M2</u> Электродвигатель компрессора	<u>X1</u> Зажим контактный винтовой ЗВИ-3 0,75-4кв.мм
<u>X1</u> Зажим контактный винтовой ЗВИ-3 0,75-4кв.мм	<u>XP1</u> Вилка В16-001-16/250
<u>XT1</u> Зажим заземляющий	<u>XT1</u> Зажим заземляющий
<u>A2</u> Контроллер PJEZSO Carel	
<u>RK1</u> Датчик	

СХЕМА ЭЛЕКТРИЧЕСКАЯ ПРИНЦИПИАЛЬНАЯ
Шкафа Carvoma R700C, R560C



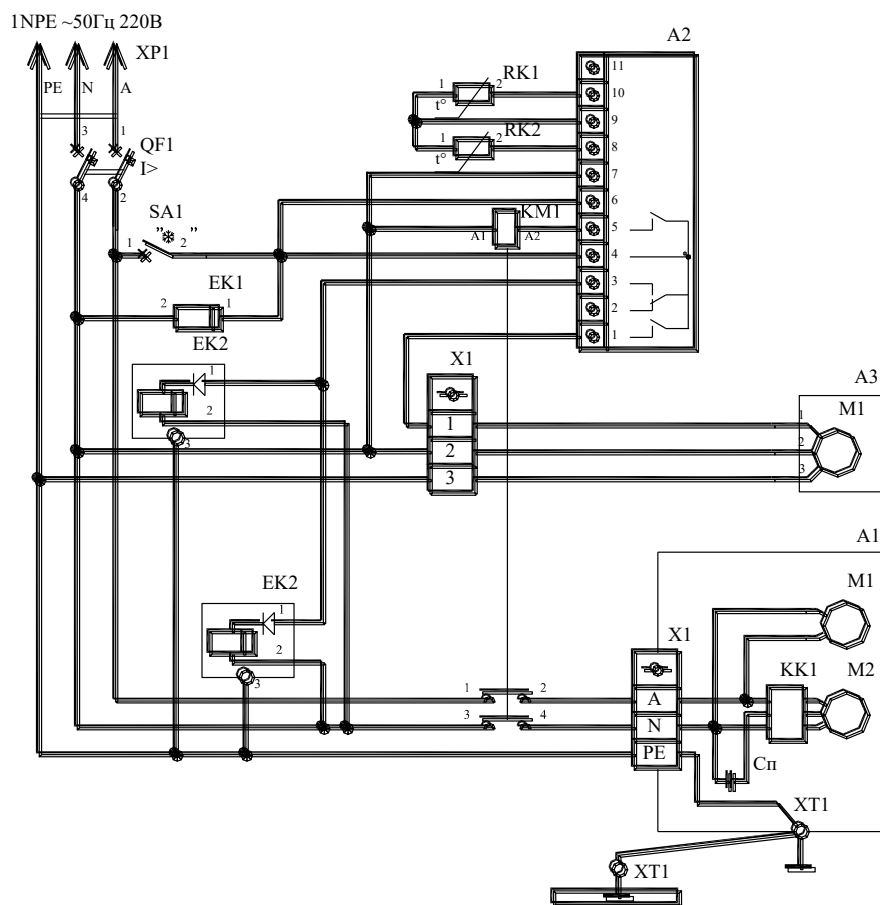
- | | |
|--|---|
| <u>A1</u> Блок компрессорно-конденсаторный | <u>A3</u> Воздухоохладитель |
| Сп Конденсатор пусковой | M1 Электродвиг. вент. воздухоохладителя |
| KK1 Реле пускозащитное | QF1 Выключатель автоматический
ВА 101, 2P-C10, 2полюса, 10А, 400V~ |
| M1 Электродвигатель вентилятора конденсатора | SA1 Выключатель 81.01.82.95 1К (черный)
с мнемоникой без подсветки |
| M2 Электродвигатель компрессора | X1 Зажим контактный винтовой ЗВИ-3 0,75-4кв.мм |
| X1 Зажим контактный винтовой ЗВИ-3 0,75-4кв.мм | XP1 Вилка В16-001-16/250 |
| XT1 Зажим заземляющий | XT1 Зажим заземляющий |
| <u>A2</u> Контроллер PJEZSO Carel | <u>A4</u> Светильник |
| RK1 Датчик | A4.1 Шнур сетевой для LLA 1,8м |
| | A4.2 Светильник LLA-20W |

СХЕМА ЭЛЕКТРИЧЕСКАЯ ПРИНЦИПИАЛЬНАЯ
Шкафа Carbova V700



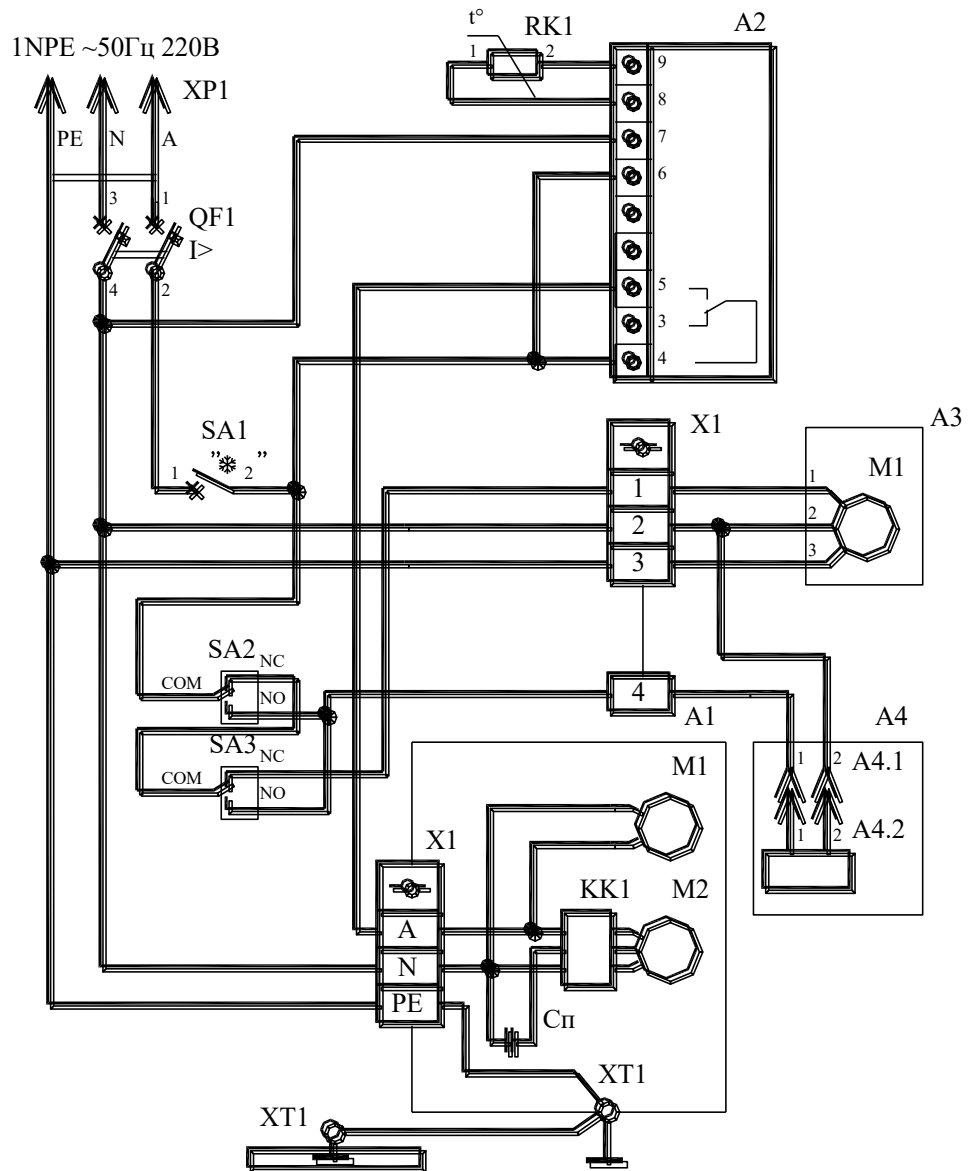
<u>A1</u>	<u>Блок компрессорно-конденсаторный</u>	<u>A3</u>	<u>Воздухоохладитель</u>
Сп	Конденсатор пусковой	M1	Электродвиг. вент. воздухоохладителя
KK1	Реле пускозащитное	EK1	ТЭН 36А8/0,24Т 220В
M1	Электродвигатель вентилятора конденсатора	QF1	Выключатель автоматический
M2	Электродвигатель компрессора	ВА 101, 2Р-С10, 2полюса, 10А, 400V~	
X1	Зажим контактный винтовой ЗВИ-3 0,75-4кв.мм	SA1	Выключатель 81.01.82.95 1К (черный)
XT1	Зажим заземляющий	X1	Зажим контактный винтовой ЗВИ-3 0,75-4кв.мм
<u>A2</u>	<u>Контроллер PJEZSO Carel</u>	XP1	Вилка В16-001-16/250
RK1,RK2	Датчик	XT1	Зажим заземляющий

СХЕМА ЭЛЕКТРИЧЕСКАЯ ПРИНЦИПИАЛЬНАЯ
Шкафа Carvoma F700



<u>A1</u>	Блок компрессорно-конденсаторный	EK1	Электронагреватель гибкий
<u>Cп</u>	Конденсатор пусковой	EK2	ТЭН 36А8/0,24Т 220В
<u>KK1</u>	Реле пускозащитное	KM1	Пускатель магнитный ПМ12-010.100.У3А.220В
<u>M1</u>	Электродвигатель вентилятора конденсатора	QF1	Выключатель автоматический
<u>M2</u>	Электродвигатель компрессора	SA1	Выключатель 81.01.82.95 1К (черный)
<u>X1</u>	Зажим контактный винтовой ЗВИ-3 0,75-4кв.мм	<u>X1</u>	Зажим контактный винтовой ЗВИ-3 0,75-4кв.мм
<u>XT1</u>	Зажим заземляющий	<u>XP1</u>	Вилка В16-001-16/250
<u>A2</u>	Контроллер PJEZCO Carel	<u>XT1</u>	Зажим заземляющий
<u>RK1,RK2</u>	Датчик		
<u>A3</u>	Воздухоохладитель		
<u>M1</u>	Электродвиг. вент. воздухоохладителя		

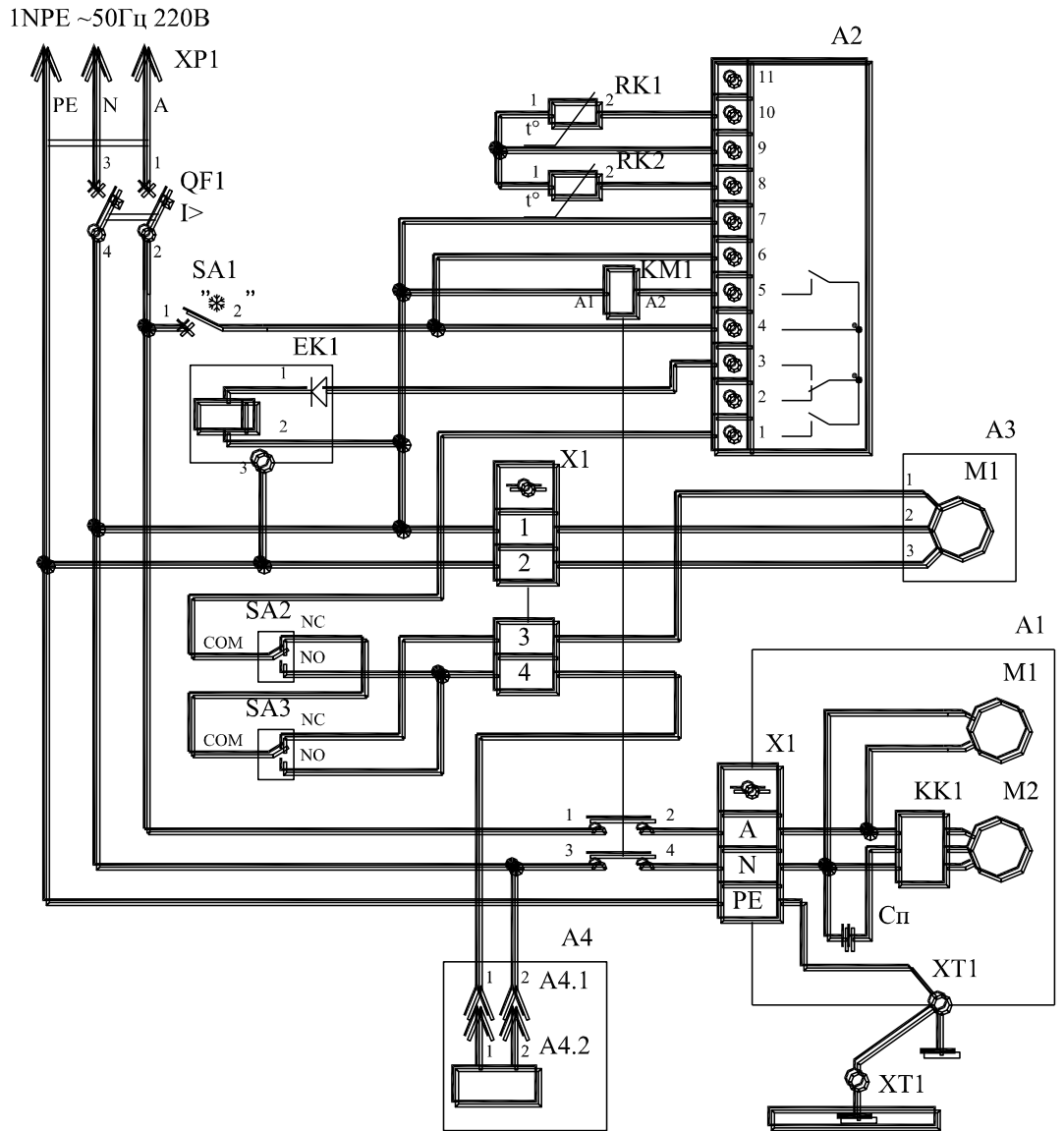
СХЕМА ЭЛЕКТРИЧЕСКАЯ ПРИНЦИПИАЛЬНАЯ
Шкафа Carboma R1400, R1120



<u>A1</u>	<u>Блок компрессорно-конденсаторный</u>	<u>A4</u>	<u>Светильник</u>
Сп	Конденсатор пусковой	A4.1	Шнур сетевой для LLA 0,75м
KK1	Реле пускозащитное	A4.2	Светильник LLA-20W
M1	Электродвигатель вентилятора конденсатора	QF1	Выключатель автоматический
M2	Электродвигатель компрессора	SA1	Выключатель 81.01.82.95 1К (черный)
X1	Зажим контактный винтовой ЗВИ-3 0,75-4кв.мм	SA2,SA3	Микропереключатель DMK1215
XT1	Зажим заземляющий	X1	Зажим контактный винтовой ЗВИ-3 0,75-4кв.мм
<u>A2</u>	<u>Контроллер PJEZSO Carel</u>	XP1	Вилка В16-001-16/250
RK1	Датчик	XT1	Зажим заземляющий
<u>A3</u>	<u>Воздухоохладитель</u>		
M1	Электродвиг. вент. воздухоохладителя		

ПРИЛОЖЕНИЕ 3

СХЕМА ЭЛЕКТРИЧЕСКАЯ ПРИНЦИПИАЛЬНАЯ
Шкафа Carboma V1400

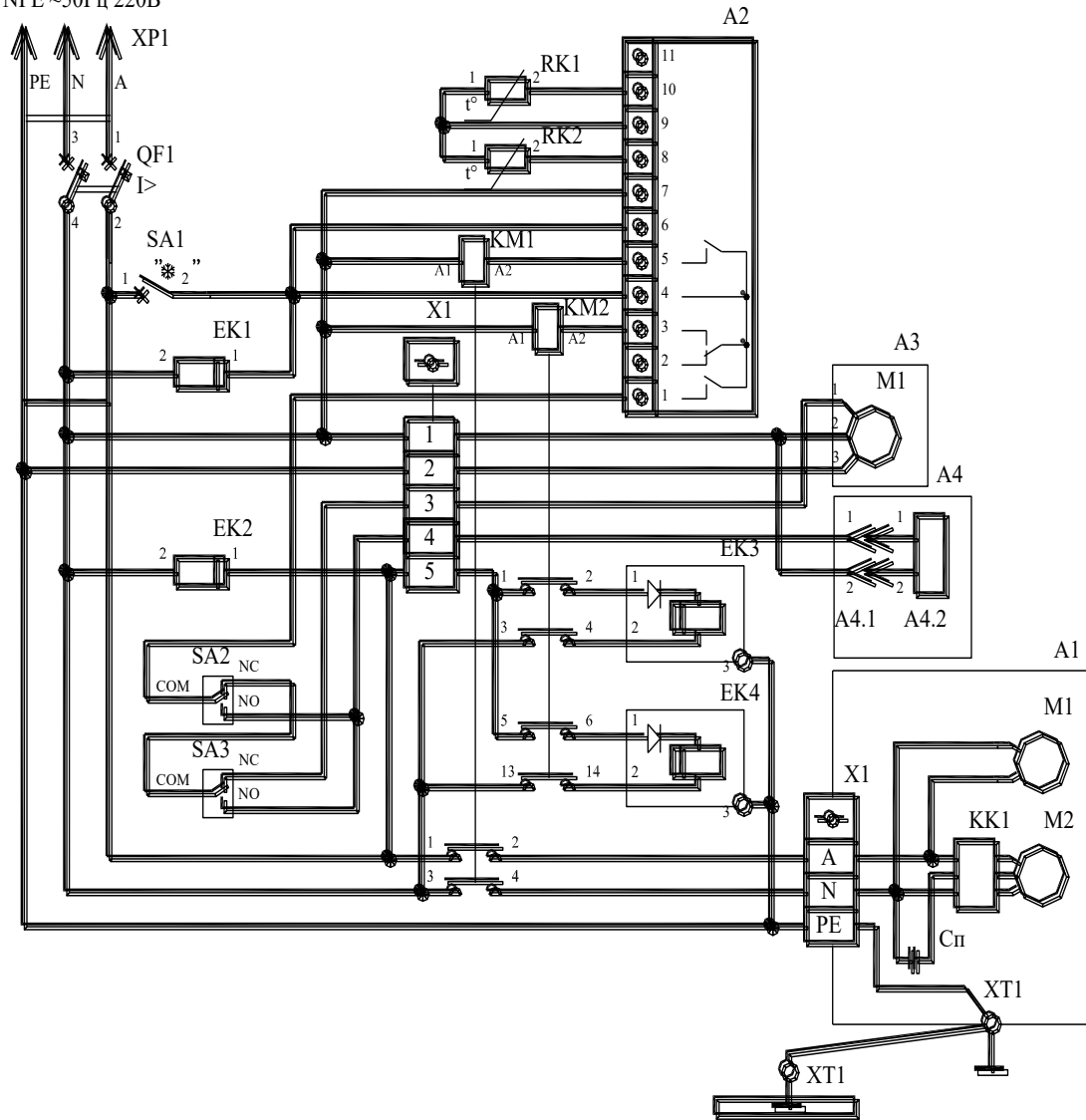


<u>A1</u>	Блок компрессорно-конденсаторный	<u>A4</u>	Светильник
СП	Конденсатор пусковой	A4.1	Шнур сетевой для LLA 1,8м
KK1	Реле пускозащитное	A4.2	Светильник LLA-20W
M1	Электродвигатель вентилятора конденсатора	EK1	ТЭН 36A8/0,24Т 220В
M2	Электродвигатель компрессора	KM1	Пускатель магнитный ПМ12-010.100.УЗА
X1	Зажим контактный винтовой ЗВИ-3 0,75-4кв.мм	QF1	Выключатель автоматический
XT1	Зажим заземляющий	SA1	Выключатель 81.01.82.95 1К (черный)
<u>A2</u>	<u>Контроллер PJEZSO Carel</u>	SA2,SA3	Микрорелепереключатель DMK1215
RK1,RK2	Датчик	X1	Зажим контактный винтовой ЗВИ-3 0,75-
<u>A3</u>	<u>Воздухоохладитель</u>	XP1	Вилка В16-001-16/250
M1	Электродвиг. вент. воздухоохладителя	XT1	Зажим заземляющий

ПРИЛОЖЕНИЕ 3

СХЕМА ЭЛЕКТРИЧЕСКАЯ ПРИНЦИПИАЛЬНАЯ
Шкафа Carboma F1400, RF1120

1NPE ~50Гц 220В



<u>A1</u>	Блок компрессорно-конденсаторный	<u>A4</u>	Светильник
Сп	Конденсатор пусковой	A4.1	Шнур сетевой для LLA 1,8м
KK1	Реле пускозащитное	A4.2	Светильник LLA-20W
M1	Электродвигатель вентилятора конденсатора	EK1	Электронагреватель гибкий
M2	Электродвигатель компрессора	EK2	Электронагреватель гибкий
X1	Зажим контактный винтовой ЗВИ-3 0,75-4кв.мм	EK3,EK4	ТЭН 36А8/0,24Т 220В
XT1	Зажим заземляющий	KM1,KM2	Пускатель магнитный ПМ12-010.100.У3А.220В
<u>A2</u>	Контроллер PJEZSO Carel	QF1	Выключатель автоматический
RK1,RK2	Датчик	SA1	Выключатель 81.01.82.95 1К (черный)
<u>A3</u>	Воздухоохладитель	SA2,SA3	Микропереключатель DMK1215
M1	Электродвиг. вент. воздухоохладителя	X1	Зажим контактный винтовой ЗВИ-3 0,75-4кв.мм
		XP1	Вилка В16-001-16/250
		XT1	Зажим заземляющий

ПРИЛОЖЕНИЕ 4

Параметр	Наименование	Диапазон	Настройка фирмы "Carel"	Факт. значение	Единица измерения
	Уставка			+2(+4)*	°C/°F
Параметры датчиков (/)					
PS	Пароль	0...200	22	22	
/4	Выбор визуализации датчика	1...3	1	1	
/5	Выбор °C/°F	0...1	0	0	°C/°F
/6	Отключить десятичную запятую	0...1	0	0	
/C1	Калибровка 1 датчика	-12,7...12,7	0	0	°C/°F
/C2	Калибровка 2 датчика	-12,7...12,7	0	0	°C/°F
Контрольные параметры (r)					
St	Уставка	r1...r2	4	2	°C/°F
r1	Минимальное установленное значение	-50...r2	-50	0	°C/°F
r2	Максимальное установленное значение	r1...150	90	10	°C/°F
r3	Выбор режима (прямой/обратный)	0...2	0	0	
r4	Дельта ночного значения	-50...50	3	3	°C/°F
rd	Дифференциал регулирования	0...19	2	4	°C/°F
Параметры компрессора (C)					
c0	Задержка запуска компрессора	0...100	0	0	мин
c1	Мин. Время между включениями компрессора	0...100	0	3	мин
c2	Мин. Время выключения компрессора	0...100	0	3	мин
c3	Мин. Время включения компрессора	0...100	0	0	мин
cc	Продолжительность постоянного цикла	0...15	4	4	час
Параметры оттайки (d)					
d0	Тип оттайки (0-тэн, 1-газ, 2-тэн+время, 3-газ+время, 4-тэн+время+темпер)	0...4	0	2	
d1	Интервал между оттайками	0...199	8	6	час
dt	Температура окончания оттайки	-50...127	4	8	°C/°F
dP	Максимальная продолжительность оттайки	1...199	30	45	мин
db	Блокировка отображения температуры	0/1	1	1	
dd	Время каплеобразования	0...15	2	3	мин
Аварии (A)					
A0	Дифференциал аварии вентилятора	-20...20	2	3	°C/°F
Ad	Задержка аварийного сигнала температуры	0...199	0	30	мин

(вход NTC, см. этикетку на приборе).

(Параметры неуказанные в таблице изменению не подлежат)

* уставка для шкафов со стеклянной дверью

Параметр	Наименование	Диапазон	Настройка фирмы "Carel"	Факт. значение	Единица измерения
	Уставка			-5/-18	°C/°F
Параметры датчиков (/)					
PS	Пароль	0...200	22	22	
/4	Выбор визуализации датчика	1...3	1	1	
/5	Выбор °C/°F	0...1	0	0	°C/°F
/6	Отключить десятичную запятую	0...1	0	0	
/C1	Калибровка 1 датчика	-12,7...12,7	0	0	°C/°F
/C2	Калибровка 2 датчика	-12,7...12,7	0	0	°C/°F
Контрольные параметры (r)					
St	Уставка	r1...r2	4	-5/-18	°C/°F
r1	Минимальное установленное значение	-50...r2	-50	-18	°C/°F
r2	Максимальное установленное значение	r1...150	90	10	°C/°F
r3	Выбор режима (прямой/обратный)	0...2	0	0	
r4	Дельта ночного значения	-50...50	3	3	°C/°F
rd	Дифференциал регулирования	0...19	2	3	°C/°F
Параметры компрессора (C)					
c0	Задержка запуска компрессора	0...100	0	0	мин
c1	Мин. Время между включениями компрессора	0...100	0	3	мин
c2	Мин. Время выключения компрессора	0...100	0	3	мин
c3	Мин. Время включения компрессора	0...100	0	0	мин
cc	Продолжительность постоянного цикла	0...15	4	4	час
Параметры оттайки (d)					
d0	Тип оттайки (0-тэн, 1-газ, 2-тэн+время, 3-газ+время, 4-тэн+время+темпер)	0...4	0	0	
d1	Интервал между оттайками	0...199	8	5	час
dt	Температура окончания оттайки	-50...127	4	8	°C/°F
dP	Максимальная продолжительность оттайки	1...199	30	30	мин
db	Блокировка отображения температуры	0/1	1	1	
dd	Время каплеобразования	0...15	2	3	мин
d/	Измерение датчика испарителя				°C/°F
Аварии (A)					
A0	Дифференциал аварии вентилятора	-20...20	2	3	°C/°F
Ad	Задержка аварийного сигнала температуры	0...199	0	30	мин
Параметры вентилятора (F)					
F0	Запуск регулирования работы вентилятора	0/1	0	1	
F1	Температура остановки вентилятора	-50...127	5	10	°C/°F
F2	Остановка вентилятора при остановке компрессора	0/1	1	0	
F3	Стоянка вентилятора во время разморозки	0/1	1	0	

(вход NTC, см. этикетку на приборе).

(Параметры неуказанные в таблице изменению не подлежат)