



**Rollmatic®**



# Rollmatic®

Rollmatic nasce nel 1985 nel Nord-Est d'Italia. Oltre trent'anni di costanza, dedizione e sperimentazione hanno consentito a Rollmatic di conquistare un posto di prestigio sui mercati italiano ed estero, dove è esportata la maggior parte dei prodotti. Rollmatic si avvale dei più evoluti sistemi di progettazione in 3D che permettono la simulazione del funzionamento delle macchine, identificando e risolvendo eventuali criticità sin dalle prime fasi. Questo si traduce in maggior affidabilità che, assieme al forte impegno nella ricerca e a tecnologie produttive innovative, hanno consentito a Rollmatic di raggiungere un livello qualitativo e di efficienza riconosciuti a livello internazionale. Conoscenza del processo della lavorazione artigianale e tecnologia si condensano nelle macchine Rollmatic, tecnicamente aggiornate ma sempre rispettose della tradizione.

**Rollmatic was founded in 1985 in North-Eastern Italy. Over thirty years of constant dedication and research have enabled Rollmatic and its products to reach a prestigious position both in the domestic and foreign markets. Rollmatic use state-of-the-art, 3D design applications to simulate machine operations, thus identifying and solving any potential problem right at the beginning of the project. This results in excellent reliability, which, together with the company's commitment to the research process and the use of innovative production technologies, foster top quality and efficiency that have made Rollmatic known worldwide. Rollmatic machines are the perfect blend of craftsmanship and technology, they are state-of-the-art machines built on solid traditional grounds.**

Rollmatic nace en 1985 en el noreste de Italia. Más de treinta años de constancia, dedicación y experimentación han permitido a Rollmatic conquistar un puesto de prestigio en los mercados italiano y extranjero, donde se exporta la mayoría de los productos. Rollmatic utiliza los sistemas más evolucionados de proyecto en 3D que permiten la simulación del funcionamiento de las máquinas, identificando y resolviendo los posibles puntos críticos ya en las primeras fases. Eso se traduce en mayor fiabilidad que, junto con el fuerte compromiso en la investigación y a tecnologías productivas innovadoras, han permitido a Rollmatic alcanzar un nivel de calidad y de eficiencia que se han reconocido a nivel internacional. Conocimiento del proceso de la elaboración artesanal y de la tecnología se condensan en las máquinas Rollmatic, técnicamente actualizadas pero siempre respetuosas de la tradición.

Rollmatic naît en 1985 dans le nord-est d'Italie. Plus de trente ans de constance, dévouement et expérimentation

ont permis à Rollmatic de conquérir une place de prestige sur les marchés italiens et étrangers, où la plupart des produits est exportée. Rollmatic bénéficie des systèmes de conception en 3D les plus évolués qui permettent la simulation du fonctionnement des machines, en identifiant et résolvant toutes criticités éventuelles dès les premières phases. Ceci se traduit par une fiabilité accrue laquelle, liée au fort engagement dans la recherche et en technologies productives innovantes, ont permis à Rollmatic d'atteindre un niveau qualitatif et d'efficacité reconnus au niveau International. Connaissance du processus d'usinage artisanal et technologie se condensent dans les machines Rollmatic, mises à jour du point de vue technique mais toujours respectueuses de la tradition.

Предприятие Rollmatic было основано на северо-востоке Италии. Уже более тридцати лет постоянства, самоотверженности и постоянного экспериментирования позволили Rollmatic завоевать престижное место на итальянском и мировом рынках, на который оно экспортирует большую часть продукции. Rollmatic использует инновационные системы проектирования в трёхмерном пространстве, которые позволяют воспроизводить работу оборудования, выявляя и корректируя критические моменты уже на первых этапах производства. Всё это говорит о надёжности, которая вместе с усердием в постоянной поисковой работе и инновационными технологиями, позволяют Rollmatic достичь высокого уровня качества и эффективности, признанных на международном уровне. Знание процессов работы ремесленников и технологий воплощены в оборудовании Rollmatic, отличающееся высокой технической реализацией с использованием ремесленнических традиций прошлого.

Rollmatic wurde 1985 in Nordostitalien gegründet. Über 30 Jahre ständiges Engagements und Forschung hat Rollmatic eine angesehene Position verschafft, sowohl im Inland als auch im Ausland, wo die Produkte am meisten verkauft werden. Rollmatic verwendet hochmoderne 3D-Konstruktionsanwendungen, um den Maschinenbetrieb zu simulieren und potenzielle Probleme gleich zu Beginn des Projekts zu erkennen und zu lösen. Dies führt zu einer hervorragenden Zuverlässigkeit, die zusammen mit dem Engagement des Unternehmens für den Forschungsprozess und den Einsatz innovativer Produktionstechnologien eine hohe Qualität und Effizienz fördert, die Rollmatic weltweit bekannt gemacht haben. Rollmatic-Maschinen sind die perfekte Mischung aus Handwerkskunst und Technologie. Es handelt sich um hochmoderne Maschinen, die auf soliden traditionellen Fundamenten gebaut werden.



BULLino	06
BULL 20/20 C	07
BULL 40/60	08
BULL 100 /160	09
SOLL	10
Struttura / Frame	11
Accessori / Accessories	12
Specifiche tecniche / Technical features	13
Dimensioni / Dimensions	14



La linea di miscelatori planetari **Bull** è stata progettata con soluzioni tecniche che garantiscono robustezza ed affidabilità, nel tempo e con la minor manutenzione possibile. Il sistema di trasmissione con scatola di ingranaggi in bagno d'olio è una caratteristica tecnica comune a tutta la gamma, assieme alla potenza dei motori che garantiscono prestazioni ottimali in ogni situazione. L'adozione dell'inverter su tutti i modelli consente una regolazione della velocità personalizzata per qualsiasi prodotto e protegge il motore da eventuali sovraccarichi. La vasca può essere tolta senza rimuovere l'utensile e la griglia di protezione può essere facilmente smontata per la pulizia. Il corpo macchina è in acciaio di grosso spessore per durare negli anni, trattato con quattro livelli di protezione (decapaggio, sabbatura, primer e verniciatura a polvere). Le parti a contatto con il cibo sono in acciaio inox o in materiali compatibili. Versioni inox disponibili a richiesta<sup>(\*)</sup>

(\*) Foto e caratteristiche possono variare in funzione del modello e degli accessori

**Bull** planetary mixers were designed using technical solutions that guarantee sturdiness and reliability over time as well as extremely limited maintenance

interventions. The oil bath gearbox is a technical feature shared by all the machines in the range, along with the power of the motors that guarantee excellent performance also in case of use in any situation. The addition of an inverter on all models allows customized speed adjustments for any product and protects the motor from overloads. The bowl can be disassembled without removing the tool and the protection grid can be easily taken off for cleaning. To ensure a long life, the machine frame is made of thick steel which is subject to four protective treatments: pickling, sandblasting, primer application and finally powder coating. All the parts in contact with food are made of stainless steel or compatible materials. Stainless steel versions are available upon request<sup>(\*)</sup>

(\*) Photos and features may vary depending on the model and the accessories

La línea de mezcladoras planetarias **Bull** se ha diseñado con soluciones técnicas que garantizan solidez y fiabilidad con el pasar del tiempo y el menor mantenimiento posible. El sistema de transmisión con caja de engranajes en baño de aceite es una característica técnica común a toda la gama, junto con la potencia de los motores que garantizan prestaciones

óptimas en todas las condiciones. La adopción del inverter en todos los modelos permite una regulación de la velocidad personalizada para cualquier producto y protege el motor de las posibles sobrecargas. La cuba puede quitarse sin sacar la herramienta y la rejilla de protección puede desmontarse fácilmente para la limpieza. El cuerpo de la máquina es de acero de gran espesor para durar con el pasar de los años, y se ha tratado con cuatro niveles de protección (decapado, arenado, imprimación y pintura con polvo). Las partes en contacto con los alimentos son de acero inoxidable o en materiales compatibles. Versiones inoxidables disponibles a petición de los interesados<sup>(\*)</sup>

(\*) Las fotos y las características pueden variar en función del modelo y de los accesorios

La ligne de mélangeurs planétaires **Bull** a été conçue en adoptant des solutions techniques en mesure de garantir, dans le temps, robustesse et fiabilité et avec le moindre entretien possible. Le système de transmission avec boîte d'engrenages en bain d'huile est une caractéristique technique commune à toute la gamme, liée à la puissance des moteurs qui garantissent des prestations optimales dans n'importe quelle situation d'exploitation. L'adoption de



l'inverseur sur tous les modèles permet un réglage personnalisé de la vitesse pour n'importe quel produit et protège le moteur d'éventuelles surcharges. La cuve peut être enlevée sans ôter l'outil et la grille de protection peut être facilement démontée pour les opérations de nettoyage. Le corps machine est en acier de grosse épaisseur pour durer au fil des années, traité avec quatre niveaux de protection (décapage, sablage, primaire et vernissage à poudre). Les parties à contact avec la nourriture sont en acier inox ou en matériaux compatibles. Versions inox disponibles sur demande<sup>(\*)</sup>

(\*) Les photos et les caractéristiques peuvent varier selon le modèle et les accessoires

Линия планетарных миксеров **Bull** была запроектирована, используя технические решения, гарантирующие надёжность и прочность оборудования на протяжении длительного периода времени с незначительным техническим обслуживанием. Приводная система, содержащая шестерёнчатую коробку передач в масляной ванне, является общей технической характеристикой линии, также как и мощность моторов, которые гарантируют отличные эксплуатационные качества во всяких

условиях. Наличие инвертора во всех моделях позволяет регулировать скорость во время изготовления любого продукта и защищает мотор от возможного перенапряжения. Дежа может быть извлечена в присутствии насадки; защитная решётка легко снимается для очистки. Корпус оборудования выполнен из толстой стали, которая обеспечивает низкий износ оборудования и обработан, используя четыре уровня защиты (травление, обработка пескоструйкой, грунтовочная краска и порошковое красочное покрытие). Рабочие части, которые соприкасаются с продуктами питания изготовлены из нержавеющей стали или совместимых материалов. Версии из нержавеющей стали предоставляются по запросу<sup>(\*)</sup>

(\*) Фото и характеристики могут изменяться в зависимости от модели и комплектующих

Die Baureihe mit Planetenrührwerken Bull wurde mit technischen Lösungen konzipiert, die über die Zeit und mit der bestmöglichen Wartung Robustheit und Zuverlässigkeit gewährleisten. Das Ölbadgetriebe ist ein technisches Merkmal, das zusammen mit der Stärke der Motoren, die in jeder Situation hervorragende Leistungen gewährleisten, der gesamten Baureihe gemein ist. Die

Anwendung eines Umrichters auf allen Modellen erlaubt eine individualisierte Einstellung der Geschwindigkeit für jedes Produkt und schützt den Motor vor möglichen Überlastungen. Die Wanne kann einfach entfernt werden, ohne das Werkzeug abmontieren zu müssen. Das Schutzgitter kann für die Reinigung einfach abmontiert werden. Der Maschinenkörper besteht aus Stahl mit großer Stärke, um eine lange Lebensdauer zu gewährleisten. Dieser wurde vier Schutzbehandlungen unterzogen (Beizen, Sandstrahlen, Primer und Pulverbeschichtung). Die Teile in Kontakt mit Lebensmitteln bestehen aus Edelstahl oder aus kompatibelem Material. Ausführungen aus Edelstahl sind auf Anfrage erhältlich<sup>(\*)</sup>

(\*) Fotos und Funktionen können je nach Modell und Zubehör variieren

**Rollmatic®**

0.37 Kw

50/60Hz  
230V-1Ph

0.37 Kw

50/60Hz  
230V-1Ph



Miscelatore planetario da tavolo da 12lt. Piccolo ma insostituibile per il montaggio di albume, panna, pan di spagna e qualsiasi altro impasto. Ideale per ristoranti, panifici e pasticcerie

**12 l table-top planetary mixer. Small but irreplaceable for beating egg-whites, cream, sponge batters and any other dough type. Ideal for restaurants, bakeries and pastry shops**

Mezcladora planetaria de banco de 12 litros. Pequeña pero insustituible para la elaboración de yemas, nata, bizcochuelo y cualquier otra masa. Ideal para restaurants, panaderías y pastelerías

Mélangeur planétaire à table de 12 l. Petit mais irremplaçable pour le montage de blanc d'œuf, crème, gâteaux éponge et toute autre pate. Idéal pour les restaurants, les boulangeries et les pâtisseries

Настольный планетарный миксер на 12 л. Компактных размеров, незаменимый для взбивания белков, сливок, изготовления бисквитного и любого другого теста. Идеально подходит для ресторанов, пекарен и кондитерских

Das Tisch-Planetenrührwerk für 12l. Klein, aber unersetzbar für das Schlagen von Eiweiß, Sahne, Biskuitteig und jede andere Teigsarten. Ideal für Restaurants, Bäckereien und Konditoreien

	BULLino
Capacità Vasca - Bowl Capacity	12 lt.
Regolazione velocità - Speed regulation	Inverter / Inverter
Trasmissione - Transmission	Scatola ad ingranaggi / Gear box
Protezione vasca - Bowl guard	PTE trasparente / Transparent PTE



1.1 Kw  
50/60Hz  
230V-1Ph

Miscelatore planetario da 20lt disponibile in versione da tavolo e pavimento(20C). Macchina potente e robusta per ogni impasto ma adatta anche per il montaggio di albume, panna, pan di spagna, etc. Ideale per ristoranti, panifici e pasticcerie. Versioni con regolazione della velocità con potenziometro e timer meccanico o con programmatore elettronico. Il programmatore consente la memorizzazione di 99 programmi di lavoro, ciascuno con cinque fasi distinte, ogni fase programmabile con tempi, velocità e pause. Visualizzazione del programma in uso

**20 l planetary mixer available in table-top and floor versions (20C). This powerful and sturdy machine is suitable for use with any dough as well as for beating egg-whites, cream, sponge batters and similar products. Ideal for restaurants, bakeries and pastry shops. Models with speed adjustment by potentiometer and mechanic timer or by electronic programmer. The programmer allows storing 99 work programs, each consisting of five different stages: the times, speeds and pauses of each stage can be programmed. View program in use**

Mezcladora planetaria de banco de 20 litros disponible en versión para banco y suelo (20C). Pequeña pero insustituible para la elaboración de yemas, nata, bizcochuelo y cualquier otra masa. Ideal para restaurants, panaderías y pastelerías. Versiones con regulación de la velocidad con potenciómetro y temporizador mecánico o con programador electrónico. El programador permite la memorización de 99 programas de trabajo, cada uno con cinco fases distintas; cada fase puede programarse con tiempos, velocidades y pausas. Visualización del programa en uso

Mélangeur planétaire à table de 20 l, disponible en version à table et à sol (20C). Petit mais irremplaçable pour le montage de blanc d'œuf, crème, gâteaux éponge

et toute autre pate. Idéal pour les restaurants, les boulangeries et les pâtisseries. Versions avec réglage de la vitesse par potentiomètre et minuteur mécanique ou par programmeur électronique. Le programmeur permet de mémoriser 99 programmes de travail, chacun avec cinq phases différentes. Chaque phase est programmable en termes de temps, vitesses et pauses. Visualisation du programme utilisé

Настольный планетарный миксер на 20 л, доступны настольная и напольная модели (20C). Компактных размеров, незаменимый для взбивания белков, сливок, изготовления бисквитного и любого другого теста. Идеально подходит для ресторанов, пекарен и кондитерских. Версии с регуляцией скорости с переменным резистором и механическим таймером или с системой электронного программирования. Программатор позволяет внести в память 99 рабочих программ, в каждой из которых пять различных циклов. В каждом цикле можно запрограммировать время, скорость и перерывы. Отображение задействованной рабочей программы

Planetenrührwerk für 20l, in der Tisch- oder Bodenausführung (20C) erhältlich. Leistungsstarke und robuste Maschine für jeden Teig, aber auch für das Schlagen von Eiweiß, Sahne, Biskuitteig, usw. geeignet. Ideal für Restaurants, Bäckereien und Konditoreien. Ausführungen mit Geschwindigkeitsregler mit Potentiometer und mechanischer Zeitschaltuhr oder mit elektronischem Programmgeber. Der Programmgeber ermöglicht das Speichern von 99 Arbeitsprogrammen mit jeweils fünf verschiedenen Phasen, wobei für jede Phase Zeiten, Geschwindigkeiten und Pausen programmiert werden können. Anzeige des aktuellen Programms

	20	20C
Capacità Vasca - Bowl Capacity	20 lt.	
Regolazione velocità - Speed regulation	Inverter / Inverter	
Trasmissione - Transmission	Scatola ad ingranaggi / Gear box	
Protezione vasca - Bowl guard	Removibile / Removable	
Rimozione vasca - Bowl removal	Anche con presenza utensili / Without removing tools	



# BULL 40-40P-60-60P

MIXER

- 1.5 Kw (Bull 40)
- 1.8 Kw (Bull 40P)
- 2.2 Kw (Bull 60)
- 3.0 Kw (Bull 60P)

50/60Hz  
400V-3Ph



Miscelatori planetari da 40 e 60lt disponibili in versione standard e potenziata. Potenti e robuste in ogni situazione ma adatte anche per il montaggio di albume, panna, pan di spagna, etc. Indispensabili per panifici e pasticcerie artigianali di medie e grandi dimensioni. Versioni con regolazione della velocità con potenziometro e timer meccanico o con programmatore elettronico. Il programmatore consente la memorizzazione di 99 programmi di lavoro, ciascuno con cinque fasi distinte, ogni fase programmabile con tempi, velocità e pause. Visualizzazione del programma in uso

**40 and 60 l planetary mixers available in standard and enhanced versions. Powerful and sturdy and can be used in demanding situations, but are yet suitable for beating egg whites, cream, sponges and similar products. Indispensable in medium and large bakeries and pastry shops as well as in artisan patisseries. Models with speed adjustment by potentiometer and mechanic timer or by electronic programmer. The programmer allows storing 99 work programs, each consisting of five different stages: the times, speeds and pauses of each stage can be programmed. View program in use**

Mezcladoras planetarias de 40 y 60 litros disponibles en versión estándar y versión potenciada. Poderosas y sólidas en cada situación y también aptas para la elaboración de claras, nata, bizcochuelo, etc.. Imprescindible para panaderías y pastelerías artesanales de medianas y grandes dimensiones. Versiones con regulación de la velocidad con potenciómetro y temporizador mecánico o con programador electrónico. El programador permite la memorización de 99 programas de trabajo, cada uno con cinco fases distintas; cada fase puede programarse con tiempos, velocidades y pausas. Visualización del programa en uso

Mélangeurs planétaires de 40 et 60 litres disponibles en version standard et

puissance augmentée. Puissantes et robustes en toute situation mais indiquées également pour le montage de blanc d'œuf, crème, gâteaux éponge, etc. Indispensables pour les boulangeries et pâtisseries artisanales de moyennes et grandes dimensions. Versions avec réglage de la vitesse par potentiomètre et minuteur mécanique ou par programmeur électronique. Le programmeur permet de mémoriser 99 programmes de travail, chacun avec cinq phases différentes. Chaque phase est programmable en termes de temps, vitesses et pauses. Visualisation du programme utilisé

Планетарные миксеры на 40 и 60 л доступны в версиях стандартной и с повышенной мощностью. Мощное и прочное оборудование в условиях эксплуатации используется для взбивания белков, сливок, изготовления бисквитного теста и др. Незаменимое для средних и маленьких предприятий по изготовлению хлебулочных и кондитерских изделий. Версии с регуляцией скорости с переменным резистором и механическим таймером или с системой электронного программирования. Программатор позволяет внести в память 99 рабочих программ, в каждой из которых пять различных циклов. В каждом цикле можно запрограммировать время, скорость и перерывы. Отображение задействованной рабочей программы

Planetenrührwerk für 40 und 60l, in der Standardausführung und in der verstärkten Ausführung erhältlich. Leistungsstarke und robuste Maschinen in jeder Situation, aber auch für das Schlagen von Eiweiß, Sahne, Biskuitteig, usw. geeignet. Unentbehrlich für mittelgroße und große handwerkliche Bäckereien und Konditoreien. Ausführungen mit Geschwindigkeitsregler mit Potentiometer und mechanischer Zeitschaltuhr oder mit elektronischem Programmgeber. Der Programmgeber ermöglicht das Speichern von 99 Arbeitsprogrammen mit jeweils fünf verschiedenen Phasen, wobei für jede Phase Zeiten, Geschwindigkeiten und Pausen programmiert werden können. Anzeige des aktuellen Programms

	40	60
Capacità Vasca - Bowl Capacity	40 lt.	60 lt.
Regolazione velocità - Speed regulation	Inverter / Inverter	
Trasmissione - Transmission	Scatola ad ingranaggi / Gear box	
Protezione vasca - Bowl guard	Removibile / Removable	
Rimozione vasca - Bowl removal	Anche con presenza utensili / Without removing tools	





4.0-6.0 Kw

50/60Hz  
400V-3Ph

Miscelatori planetari da 100 e 160lt. Macchine potenti e robuste specificamente studiate per laboratori artigianali di medie e grandi dimensioni. Versioni con regolazione della velocità con potenziometro e timer meccanico o con programmatore elettronico. Il programmatore consente la memorizzazione di 99 programmi di lavoro, ciascuno con cinque fasi distinte, ogni fase programmabile con tempi, velocità e pause. Visualizzazione del programma in uso. Disponibile anche la versione con touch-screen e 50 programmi

**100 and 160 l planetary mixers. These machines are powerful and sturdy and were specifically designed for medium and large artisan laboratories. Models with speed adjustment by potentiometer and mechanic timer or by electronic programmer. The programmer allows storing 99 work programs, each consisting of five different stages: the times, speeds and pauses of each stage can be programmed. View program in use. Display of the program in use. Available also with touch-screen and 50 programs**

Mezcladoras planetarias de 100 y 160 litros. Máquinas poderosas y robustas estudiadas específicamente para talleres artesanales de dimensiones medianas y grandes. Versiones con regulación de la velocidad con potenciometro y temporizador mecánico o con programador electrónico. El programador permite la memorización de 99 programas de trabajo, cada uno con cinco fases distintas; cada fase puede programarse con tiempos, velocidades y pausas. Visualización del programa en uso. También está disponible la versión con pantalla táctil y 50 programas

Mélangeurs planétaires de 100 et 160 l. Machines puissantes et robustes expressément conçues pour les laboratoires artisanaux de taille moyenne et grande. Versions avec réglage de la vitesse par potentiomètre et minuteur mécanique ou par programmeur électronique. Le programmeur permet de

mémoriser 99 programmes de travail, chacun avec cinq phases différentes. Chaque phase est programmable en termes de temps, vitesses et pauses. Visualisation du programme utilisé. La version avec écran tactile et 50 programmes est aussi disponible

Планетарные миксеры на 100 и 160 л. Мощное и прочное оборудование разработано специально для средних и больших предприятий. Версии с регулирующей скорости с переменным резистором и механическим таймером или с системой электронного программирования. Программатор позволяет внести в память 99 рабочих программ, в каждой из которых пять различных циклов. В каждом цикле можно запрограммировать время, скорость и перерывы. Отображение задействованной рабочей программы. Доступна также версия с сенсорным экраном и 50-ю программами

Planetenrührwerk für 100 und 160l. Leistungsstarke und robuste Maschinen, die speziell für mittelgroße und große Gewerbebetriebe konzipiert wurden. Ausführungen mit Touchscreen und 50 Programmen verfügbar. Ausführungen mit Geschwindigkeitsregler mit Potentiometer und mechanischer Zeitschaltuhr oder mit elektronischem Programmgeber.

Der Programmgeber ermöglicht das Speichern von 99 Arbeitsprogrammen mit jeweils fünf verschiedenen Phasen, wobei für jede Phase Zeiten, Geschwindigkeiten und Pausen programmiert werden können. Anzeige des aktuellen Programms

	100	160
Capacità Vasca - Bowl Capacity	100 lt.	160 lt.
Regolazione velocità - Speed regulation	Inverter / Inverter	
Trasmissione - Transmission	Scatola ad ingranaggi / Gear box	
Protezione vasca - Bowl guard	Rimovibile / Removable	
Rimozione vasca - Bowl removal	Anche con presenza utensili / Without removing tools	



Sollevatore vasche BULL100-160lt.

**BULL100-160 I bowl lifter**

Levantador y cubas BULL100-160 litros

Dispositif de soulevement cuves  
BULL100-160 l

Механизм для поднятия дежи  
BULL100-160л

Elektrisches Kesselhöhsystem  
für BULL100-160Lt



	Soll
<b>Vasche - Bowls</b>	100-160lt
<b>Telaio - Frame</b>	Acciaio verniciato / <b>Powder painted steel</b>
<b>Altezza max. - Total height</b>	2300 mm
<b>Inclinazione vasca - Bowl tilting</b>	Elettrico / <b>Electrically operated</b>
<b>Altezza pavimento/bordo vasca - Floor to bowl lower edge</b>	1925 mm
<b>Batteria - Battery</b>	24V-10A
<b>Carica batteria - Battery recharger</b>	230V-50Hz

Costruiti per durare / Built to last 



## Accessori / Accessories

(1)



(2)



(3)



### STANDARD

- (1) Spatola / **Beater**
- (2) Spirale / **Spiral**
- (3) Frusta / **Whisk**

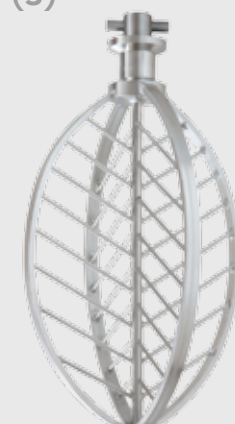
### OPTIONAL

- (4) Spatola / **Beater**
- (5) Frusta a croce / **S-steel cross whisk**
- (6) Frusta rinforzata / **Reinforced whisk**
- (7) Gancio / **Hook**
- (8) Raschiatore / **Scraper**
- (9) Carrello vasca / **Bowl trolley**

(4)



(5)



(6)



(9)



(8)



(7)



× Standard    ○ Optional

## Specifiche tecniche / Technical specifications

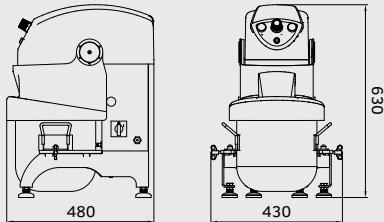


	Bullino	BULL 20	BULL 20 C	BULL 40	BULL 40 P	BULL 60	BULL 60 P	BULL 100	BULL 160
Struttura in acciaio verniciata <b>Steel powder painted body</b>	×	×	×	×	×	×	×	×	×
Regolazione velocità con inverter <b>Inverter speed regulation</b>	×	×	×	×	×	×	×	×	×
Timer meccanico <b>Mechanic timer</b>		×	×	×	×	×	×	×	×
Sollevamento vasca manuale <b>Manual bowl lifting</b>	×	×	×	×	×	×	×		
Sollevamento vasca elettrico <b>Electric bowl lifting</b>				○	○	○	○	×	×
Vasca inox <b>Stainless steel bowl</b>	×	×	×	×	×	×	×	×	×
Carrello vasca <b>Bowl trolley</b>				○	○	○	○		
Vasca con ruote <b>Bowl with wheels</b>								×	×
Riduzione vasca <b>Bowl reduction kit</b>		○	○	○	○	○	○		
Utensili (Frusta, spirale e spatola) <b>Tools (Whisk, spiral and beater)</b>	× <sup>(1)</sup>	×	×	×	×	×	×	×	×
Raschiatore <b>Scraper</b>				○	○	○	○	○	○
Gancio <b>Hook</b>				○	○	○	○	○	○
Protezione amovibile <b>Removable guard</b>		×	×	×	×	×	×	×	×
Versioni Inox <b>Stainless Steel version</b>				○	○	○	○	○	○
Tastiera elettronica con 99 programmi <b>Electronic key-board with 99 programs</b>		○	○	○	○	○	○	○	○
Touch screen 50 programmi <b>Touch-screen 50 programs</b>								○	○
Condizioni massime di utilizzo* (Kg) <b>Maximum operational limitations* (Kg)</b>	3,5	11	11	20	20	30	30	60	95

(1) Frusta, gancio e spatola / **Whisk, hook and beater**

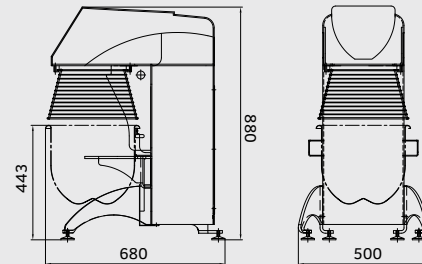
(\*) Pasta frolla (W240-250, P/L 0.45 - 0.65), utilizzo in discontinuo su un turno di lavoro / **Short pastry (W240-250, P/L 0.45 - 0.65), intermittent use on a working shift**

**BULLino**



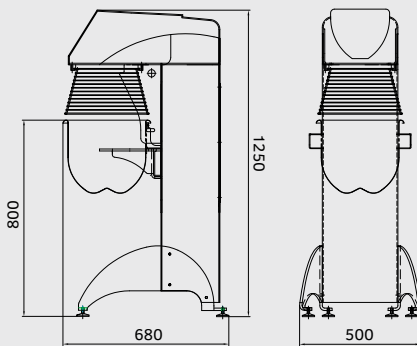
 40 Kg


**BULL 20**



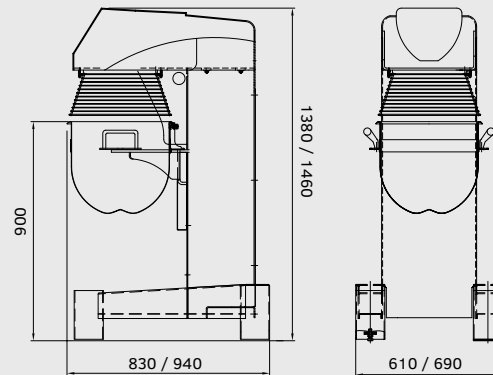
 120 Kg

**BULL 20 C**



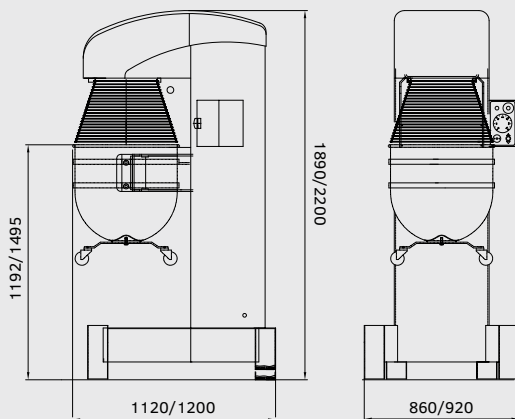
 130 Kg


**BULL 40/60**



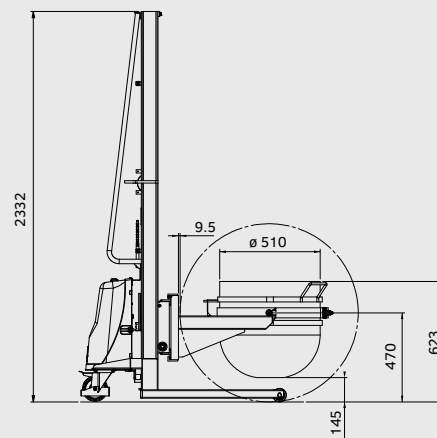
 203 / 277 Kg


**BULL 100/160**



 580 / 808 Kg

**SOLL**



 237 Kg

---

Riproduzione vietata. Illustrazioni, foto, dati tecnici e caratteristiche rappresentate si intendono a titolo indicativo e possono contenere accessori opzionali, non sono quindi vincolanti e possono variare in funzione del modello e degli allestimenti. I pesi(Kg) dei diversi modelli si riferiscono alle versioni base, possono quindi variare in modo significativo in funzione delle varianti e degli accessori. Con il solo scopo di migliorare le prestazioni dei suoi prodotti, **Rollmatic®** si riserva il diritto di modificarne le caratteristiche senza preavviso e senza che ciò costituisca titolo per richieste di risarcimento. Attrezzatura non idonea al lavaggio con getti d'acqua diretti. Per la pulizia utilizzare aria compressa, detergente neutro e uno straccio umido

**All reproduction is prohibited. Images, photos, technical data and features illustrated herein are only for information purposes and may contain optional accessories. They are therefore not binding and may vary according to the model and the setting up. The weight (in kilograms) of the various models refer to the basic arrangement and can therefore be significantly different due to modifications and accessories. With the aim of improving the performance of its products, Rollmatic® reserves the right to modify the features without prior warning and this will not constitute a right to any claim. Do not clean using water jets. Use compressed air, a neutral detergent and a damp cloth.**

Reproduction interdite. Les images, les photographies, les données techniques et les caractéristiques indiquées doivent être considérées indicatives et peuvent présenter des accessoires optionnels, elles ne sont donc pas contraignantes et peuvent varier selon le modèle et les équipements installés. Les valeurs de poids (kg) des différents modèles se réfèrent aux versions basilières et peuvent donc varier même sensiblement en fonction des différentes versions et des accessoires installés. Afin d'améliorer les performances de ces produits, **Rollmatic®** se réserve le droit d'en modifier les caractéristiques sans préavis et sans que cela représente une motivation pour la demande de dédommagement. Cet équipement n'est pas destiné au nettoyage par jets d'eau directs. Pour le nettoyage utiliser de l'air comprimé, du détergent neutre et un chiffon légèrement mouillé.

Se prohíbe la reproducción. Las ilustraciones, las fotos, los datos técnicos y las características que se representan se indican a título indicativo y pueden contener accesorios opcionales; por lo tanto no son vinculantes y pueden variar en función del modelo y de las preparaciones. Los pesos (Kg) de los modelos distintos se refieren a las versiones básicas; por lo tanto pueden variar de forma significativa en función de las variantes y de los accesorios. Con solamente el fin de mejorar las prestaciones de sus productos, **Rollmatic®** se reserva el derecho de modificar sus características sin previo aviso y sin que eso constituya título por pedidos de indemnización. No limpiar con chorros de agua directos. Utilizar aire comprimido, detergente neutro y paño húmedo.

Копирование любых материалов запрещено. Представленные фотографии, иллюстративный материал, технические данные и характеристики продукции несут исключительно информационный характер, могут содержать дополнительные комплектующие, не относящиеся к представленной продукции и могут изменяться в зависимости от модели и конструкции. Вес (кг) различных моделей относятся к базовой версии, поэтому может существенно различаться в зависимости от вариантов и аксессуаров. С целью улучшения производственных качеств продукции, **Rollmatic®** оставляет за собой право изменять характеристики продукции без предварительного предупреждения, что исключает право на возмещение какого-либо ущерба. Данное оборудование не следует мыть с прямыми струями воды. Для очистки используйте сжатый воздух, нейтральное моющее средство и влажную ткань.

Jede Vervielfältigung ist verboten. Bilder, Fotos, technische Daten und Funktionen dienen nur zu Informationszwecken und können optionales Zubehör enthalten. Sie sind daher nicht verbindlich und können je nach Modell und Einrichtung variieren. Das Gewicht (in Kilogramm) der verschiedenen Modelle bezieht sich auf die Grundanordnung und kann sich durch Modifikationen und Zubehör unterscheiden. **Rollmatic®** behält sich das Recht vor, die Funktionen ohne vorherige Ankündigung zu ändern. Nicht mit Wasserstrahlen reinigen. Verwenden Sie Druckluft, ein neutrales Reinigungsmittel und ein feuchtes Tuch.

---

# Rollmatic®

**Rollmatic s.r.l.**  
Via Lago di Garda 112  
36015 Schio (Vicenza) Italy

Telephone +39 0445 577000  
Fax +39 0445 579056  
info@rollmatic.com

**[www.rollmatic.com](http://www.rollmatic.com)**