

# Миксер планетарный

## В-60

### FoodAtlas Eco



**ПАСПОРТ**

**РУКОВОДСТВО ПО ЭКСПЛУАТАЦИИ**

***Выражаем благодарность за приобретение оборудования  
торговой марки FoodAtlas!***

Компания Агроресурс производит под собственными торговыми марками **FoodAtlas** и **AR** более 2000 наименований оборудования, в том числе миксеры, тестомесы, тестораскатки, тестоделители, тестоокруглители, лапшерезки, печи, расстойные шкафы, листы для выпечки, хлеборезки, упаковочное оборудование и многое другое.

Все оборудование имеет необходимую разрешительную документацию для использования в России и странах Таможенного союза, многое оборудование сертифицировано в соответствии с требованиями Европейского Союза (сертификат CE).

Подробную техническую информацию о оборудовании наши клиенты могут получить на сайте ***agrozavod.ru*** и в службе технической поддержки по телефону ***8(800)5555905***.

***Вы приобрели технически сложное изделие, просим Вас внимательно ознакомиться с данным руководством по эксплуатации.***

Завод-изготовитель оставляет за собой право вносить в конструкцию изделия не принципиальные изменения и усовершенствования без отражения их в настоящем руководстве (РЭ).

2

***Внимание:***

- Убедитесь, что рабочее напряжение оборудования соответствует напряжению в сети, проверьте установку защиты выключателя.
- Не трогайте силовой кабель мокрыми руками, в ином случае возможно поражение электрическим током.
- Не допускайте нахождение кабеля между стульями, креслами или иными предметами, которые могут оказать давление и повредить кабель.
- Если вы заметили повреждение силового кабеля, немедленно проведите его замену. В ином случае это может привести к поражению электрическим током или возгоранию.
- Установите соответствующую защиту питания или предохранитель в непосредственной близости от машины. Розетка должна соответствовать требованиям безопасности и иметь надежное заземление.

- Электропроводка должна соответствовать локальным характеристикам электросети, чтобы быть уверенным, что оборудование выдержит максимальный ток. Несоответствие показателей может привести к возгоранию.
- Строго запрещено мыть оборудование открытым источником воды. Несоблюдение данного правила может привести к повреждению оборудования и человеческим травмам, возможно с летальным исходом.
- Неправильное подключение или неисправность вилки может привести к возгоранию.
- Если машина не используется или при неблагоприятных погодных условиях отключайте машину от источника питания, чтобы предотвратить аварийные ситуации.
- Не допускайте детей, людей с ограниченными возможностями и неавторизованный персонал к работающему аппарату, чтобы избежать их контакта с оборудованием, что может привести к травмам и летальному исходу.
- Если аппарат не используется, выньте вилку из розетки, или отключите подачу электроэнергии во избежание аварийных ситуаций. Все работы по техническому обслуживанию должны быть проведены квалифицированным персоналом и только после отключения оборудования от источника питания. В случае неисправности оборудования не разбирайте его самостоятельно. Ремонт должен проводиться профессиональным работником.
- На проведение электрической установки и технического обслуживания теплового источника требуется специальное разрешение.
- Примите меры по защите оборудования от дождя и влаги.
- Запрещено размещать оборудование в агрессивной атмосфере.
- Не допускайте тряски оборудования.
- Не храните оборудование в перевернутом виде.
- **Предупреждение!** Для вашей безопасности корпус изделия должен быть заземлен
- Устанавливается на устойчивом горизонтальном основании, на расстоянии не менее 100 мм от стен, пандусов, ступеней, прочего оборудования.

## 1. ВВЕДЕНИЕ

Пищевые миксеры **FOODATLAS Eco** серии В могут быть использованы для замеса жидкого теста, кремов, начинок и прочих жидкостей. На выбор Покупателя мы предлагаем различные миксеры с различными скоростями и месильным органом для достижения лучшего результата.

Миксеры **FOODATLAS Eco** отличаются бесперебойной и надежной работой. Все части миксера, находящиеся в контакте с пищевыми продуктами, выполнены из

нержавеющей стали и сплава алюминия. Поверхность данных частей прошла специальную обработку согласно гигиеническим требованиям.

Пищевые миксеры **FOODATLAS Eco** серии В подходят для отелей, ресторанов и предприятий пищевой промышленности, в производстве лекарственных средств, химической промышленности за счет удобного дизайна, простоты в эксплуатации и высокой эффективности.

## 2. ТЕХНИЧЕСКИЕ ХАРАКТЕРИСТИКИ

МОДЕЛЬ	В10	В15	В20-В	В20-F	В30	В40	В60
НАПРЯЖЕНИЕ	220В/ 50Гц	220В/ 50Гц	220В/ 50Гц	220В/ 50Гц	220В/ 50Гц	220В/ 50Гц	380В/50 Гц,
МОЩНОСТЬ ДВИГАТЕЛЯ	0.37кВт	0.37к Вт	1.1кВт	1.1кВт	1.5кВт	2кВт	3 кВт
ОБЪЕМ ДЕЖИ	10л	15л	20л	20л	30л	40л	60 л
СКОРОСТЬ I	170 об/мин	170 об/ми н	105 об/мин	110 об/мин	142 об/мин	95 об/мин	77 об/мин
СКОРОСТЬ II	340 об/мин	340 об/ми н	180 об/мин	200 об/мин	234 об/мин	170 об/мин	148 об/мин
СКОРОСТЬ III	/	/	425 об/мин	420 об/мин	429 об/мин	326 об/мин	290 об/мин

<b>РАБОЧИЙ ОБЪЕМ</b>	1 кг	1.5 кг	2-4 кг	2-4 кг	3-6 кг	4-8 кг	8-10 кг
--------------------------	------	--------	--------	--------	--------	--------	---------

### 3. КОНСТРУКЦИЯ



1. Дежа
2. Месильный орган
3. Приводной вал для крепления месильного органа
4. Регулятор переключения скоростей
5. Верхняя крышка корпуса
6. Выключатель
7. Колесо подъема дежи
8. Направляющие подъема дежи
9. Затвор
10. Кронштейн дежи
11. Кронштейн дежи
12. Основание

### 4. УСТАНОВКА




- 4.1 Для нормальной эксплуатации миксер должен быть установлен на твердую ровную поверхность, расстояние от стены должно составлять не менее 10 см, помещение должно быть хорошо проветриваемым.
- 4.2 Перед включением необходимо проверить соответствие показаний электроэнергии в сети с теми, что указаны на этикетке миксера. Мы рекомендуем использовать розетку с защитным выключателем min 25А. Сечение жил силового кабеля не менее 2,5 мм. Подсоедините кабель заземления. Убедитесь, что розетка имеет надежное заземление.
- 4.3 Если дежа вращается в неверном направлении, отключите подачу электроэнергии и поменяйте полюсы. Направление вращения дежи должно измениться. После того, как вы убедитесь, что дежа вращается в верном направлении, можно устанавливать месильный орган.

## 5. УПРАВЛЕНИЕ

- 5.1 Для начала работы нажмите кнопку выключателя (6) и установите крюк для замешивания теста.
- 5.2 Поверните колесо подъема (7), чтобы опустить кронштейн дежи. Установите дежу (1) и поверните затвор (9) для фиксации дежи.
- 5.3 Установка месильного органа: Протолкните месильный орган вверх по валу и поверните по часовой стрелке до его фиксации.
- 5.4 Снятие месильного органа: Поверните месильный орган против часовой стрелки, одновременно надавив на него по направлению вверх, чтобы он вышел из фиксирующего положения. После этого станет возможным снять месильный орган с машины
- 5.5 Смешивание

6

Выберите необходимую скорость при помощи ручки переключения скоростей

- (4)
- А) Положение  для взбивания яиц, масла и других жидких продуктов на высокой скорости. Рабочее время – не более 15 минут за один раз, перерыв не менее 15 минут.
- В) Положение  для смешивания сыпучих, пастообразных или рубленых продуктов на средней скорости. Рабочее время – не более 20 минут за один раз, перерыв не менее 20 минут.
- С) Положение  для замешивания жидкого теста или других липких продуктов на низкой скорости. Рабочее время – не более 30 минут за один раз, перерыв не менее 20 минут.

### Как обеспечить долгий срок эксплуатации машины?

1. Напряжение в сети должно совпадать с напряжением машины, все провода должны быть правильно подключены, иметь хороший контакт.

2. Не устанавливайте месильный орган при включенном миксере. Также части машины могут быть повреждены, если направление вращения не совпадает с требованиями.
3. Следите, чтобы направление вращения соответствовало указанному.
4. Если вы хотите изменить скорость, то необходимо сначала отключить машину (измените положение рычага переключений или поверните ось ручную).
5. Чтобы сработал подъемный механизм, необходимо поднять месильный орган вверх. Затем станет возможным снять его для замены.
6. Снимите передний кожух и добавьте смазку. После технического обслуживания машины необходимо провести замену смазки.
7. Добавьте немного смазки на подъемные направляющие, чтобы обеспечить надлежащие подъем/опускание дежи (один раз в месяц). Обязательно прислушивайтесь к производимому машиной звуку. Если вы слышите шум, добавьте смазки в головной блок и шестерни. Проверку смазки в головном блоке и шестернях проводить 1 раз в месяц.
8. Смешивайте только жидкое тесто и только на низкой скорости.
9. Нельзя опускать руки в дежу во время рабочего процесса машины.
10. Компания оставляет за собой право технической модернизации машины.

**ВНИМАНИЕ: ОТКЛЮЧАЙТЕ МАШИНУ ОТ ПОДАЧИ ПИТАНИЯ**

**ПРИ ЧИСТКЕ И ПРОВЕДЕНИИ ТЕХНИЧЕСКОГО ОБСЛУЖИВАНИЯ!**

**6. Устранение неполадок**

Проблема	Причина	Способ решения
Вал месильного органа не вращается после включения	Кабель не подключен	Проверьте бесперебойность подачи энергии и электропроводку.
Перегрев	Низкое напряжение или неверно выбранная скорость.	Проверьте напряжение и выбранную скорость.
Двигатель работает, но вал месильного органа не вращается	Слабое натяжение ремня	Натяните ремень
Подтекание масла	Повреждение уплотнительного кольца, сальника	Замените уплотнительное кольцо, сальник
Трудность при подъеме и опускании дежи	Направляющие подъемного устройства заржавели или загрязнены	Очистите направляющие и смажьте

Шум в головной части и перегрев	Плохая смазка	Обновите смазку в коробке передач
Месильный орган ударяется о дежу	Дежа и/или месильный орган повреждены	Восстановите дежу и/или месильный орган в их первоначальную форму
Миксер работает только на высокой скорости. Нельзя переключить на среднюю или низкую скорость	Вилка переключателя скоростей неисправна или деформирована	Замените вилку
Миксер работает только на высокой скорости. Нельзя переключить на низкую скорость.	Повреждение пластины пружины сцепления или зубов шестерни.	Замените пластину или шестерню.

## 7. МЕРЫ ПРЕДОСТОРОЖНОСТИ

7.1 Нельзя чистить машину струей воды.

7.2 Запрещено прикасаться к выключателю, вилке или розетке

влажными/мокрыми руками.

7.3 Необходимо отключать миксер перед загрузкой или выгрузкой продуктов или при смене месильного органа.

7.4 Берегите пальцы рук при вращении дежи или месильного органа. Никогда не прикасайтесь к подвижным частям в процессе работы машины.

A) Опустите дежу (1), повернув колесо подъема дежи (7). Для смены месильного органа (2) сначала необходимо опустить дежу (1).

B) Для смены продуктов опустите дежу (1), снимите месильный орган и снимите дежу с тестомеса.

### ПРЕДУПРЕЖДЕНИЕ:

**Остановите машину перед переключением передачи!**

**Никогда не замешивайте тесто на высокой скорости!**

### Техническое обслуживание:

C) Всегда храните машину в чистоте. После окончания работы снимите дежу (1) и месильный орган (2) и очистите их, не откладывая.

D) Регулярно смазывайте направляющие подъема/опускания дежи.

7.5 Если силовой кабель поврежден, отключите машину и выньте вилку из розетки. Допуск к устранению данной проблемы имеет только квалифицированный персонал.



### **Чистка и Техническое обслуживание**

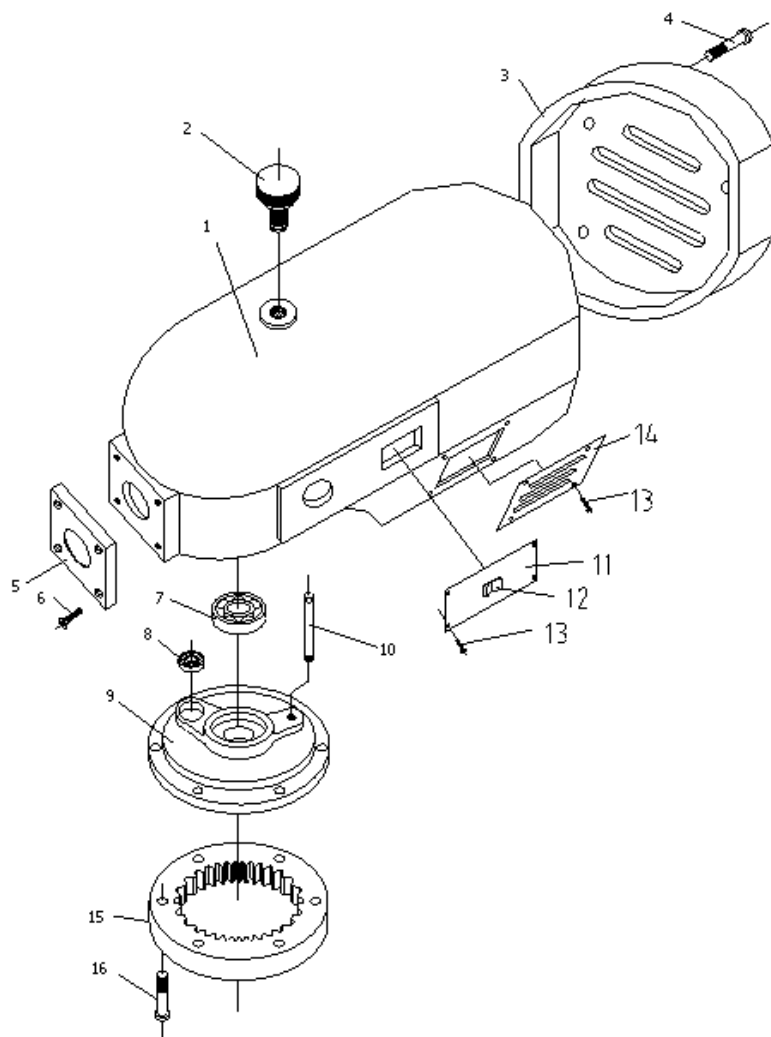
1. После каждого использования необходимо тщательно очистить дежу, месильный орган и т.п. Запрещено мыть машину струей воды, используйте влажную тряпку для чистки.
2. Регулярно смазывайте направляющие дежи.
3. Коробка передач снабжена специальной смазкой, количество которой рассчитано на 3 месяца. Чтобы добавить или заменить смазку, необходимо снять верхнюю крышку и крышку подшипника.

### **Внимание!**

1. Перед введением миксера в эксплуатацию убедитесь, что питание в сети соответствует указанному на плате машины. Проверьте надежность подключения провода заземления.
2. Перед первым включение проверьте уровень смазочных материалов, при необходимости выровняйте до нужного уровня.
3. При установке месильного органа протолкните месильный орган вверх по валу крепления и поверните, чтобы цапфа попала в слот для фиксации. Иначе при работе месильный орган упадет.
4. Перед переключением скорости необходимо остановить машину. Нельзя 9  
смешивать тесто на средней или высокой скорости.

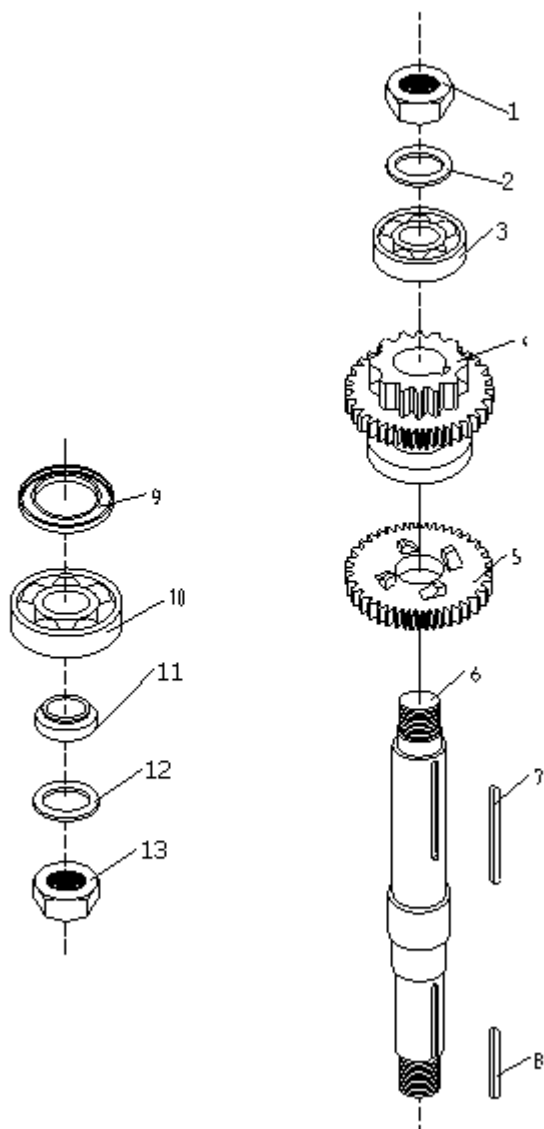
**Планетарный миксер В-60**

**Главный корпус**



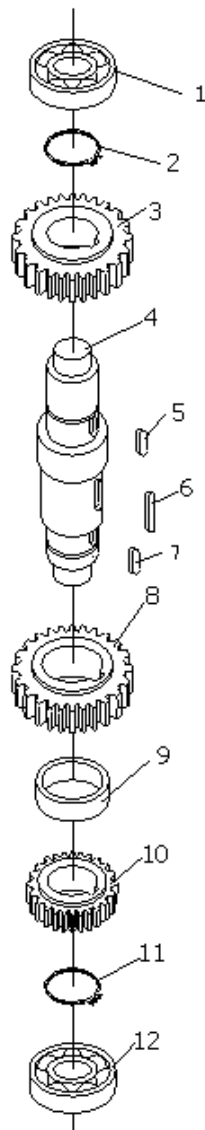
	Название запчасти	Номер	Количество
	Корпус	B60-0039	1
	Винтовая заглушка	B60-0022	1
	Крышка вентилятора	B60-0087	1
	Винт М5*25	GB70	4
	Винт	B60-0024	1
	Винт М5*15	GB/T818	4
	Подшипник 6204	GB/T276	1
	Подшипник 6001	GB/T276	1
	Нижняя крышка корпуса	B60-0037	1
0	Вал	B60-0058	1
1	Пластина		
2	Выключатель		1
3	Винт М4*6	GB/T818	6
4	Заслонка	B60-0021	2
5	Шестерня	B60-0036	1
6	Винт М5*30	GB70	6

**Приводной вал**



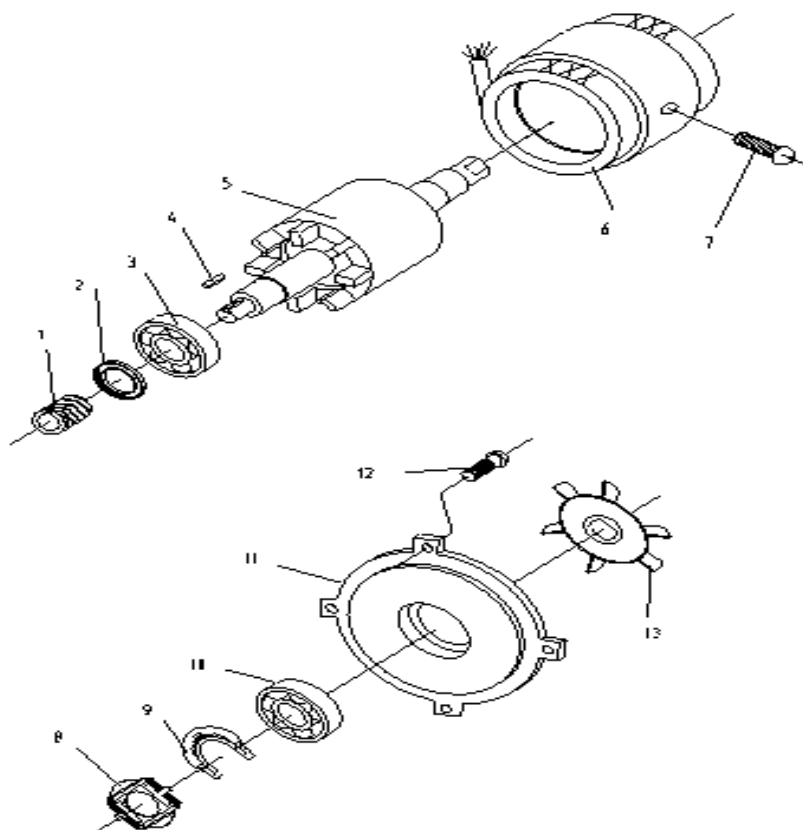
Название запчасти	Маркировка	Количество
Винт М22*1,5	GB6176	1
Уплотнительное кольцо 22	GB/T97	1
Подшипник 6206	GB/T276	1
Шестерня (B) Z=27,37	B60-0075	2
Шестерня (B) Z-46	B60-0077	1
Вал	B60-0076	1
Шпонка 10*115	GB1096	1
Шпонка 8*55	GB1096	1
Сальник 38*58*12	HG4-692	1
Подшипник 6207	GB/T276	1
Втулка (C)	B60-0092	1
Уплотнительное кольцо 22	GB/T97	1
Винт М 22*1,5	GB6176	1

**Bar**



№	Название запчасти	Маркировка	Количество
1	Подшипник 6001	GB/T276	1
2	Стопорное кольцо D17	GB894	1
3	Шестерня (B) Z-26	B60-0046	1
4	Вал	B60-0048	1
5	Шпонка 6*14	GB1096	1
6	Шпонка 6*15	GB1096	1
7	Шпонка 6*14	GB1096	1
8	Шестерня	B60-0044	1
9	Втулка	B60-0043	1
10	Шестерня (A) Z18	B60-0042	1
11	Стопорное кольцо 17	GB894	1
12	Подшипник 6001	GB/T276	1

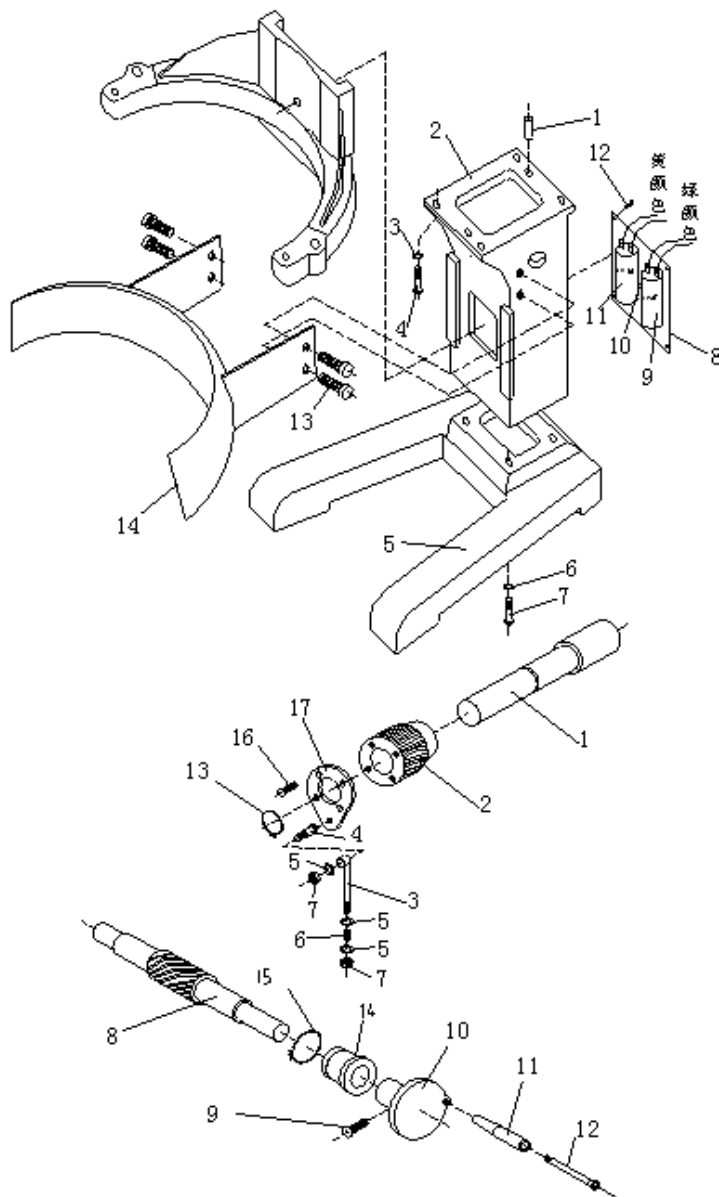
**Двигатель**





Название запчасти	Маркировка	Количество
Червяк передачи скоростей	B60-0100	1
Сальник 17*35*10	HG4-692	1
Подшипник 6203		1
Шпонка 3*25		1
Ротор		1
Статор		1
Винт М6*30	GB818	1
Центробежный выключатель		1
Плата		1
Подшипник 6203	GB276	1
Кожух двигателя	B60-0086	1
Винт М6*30	GB818	4
Вентилятор двигателя		1

**Кронштейн; шестерни**



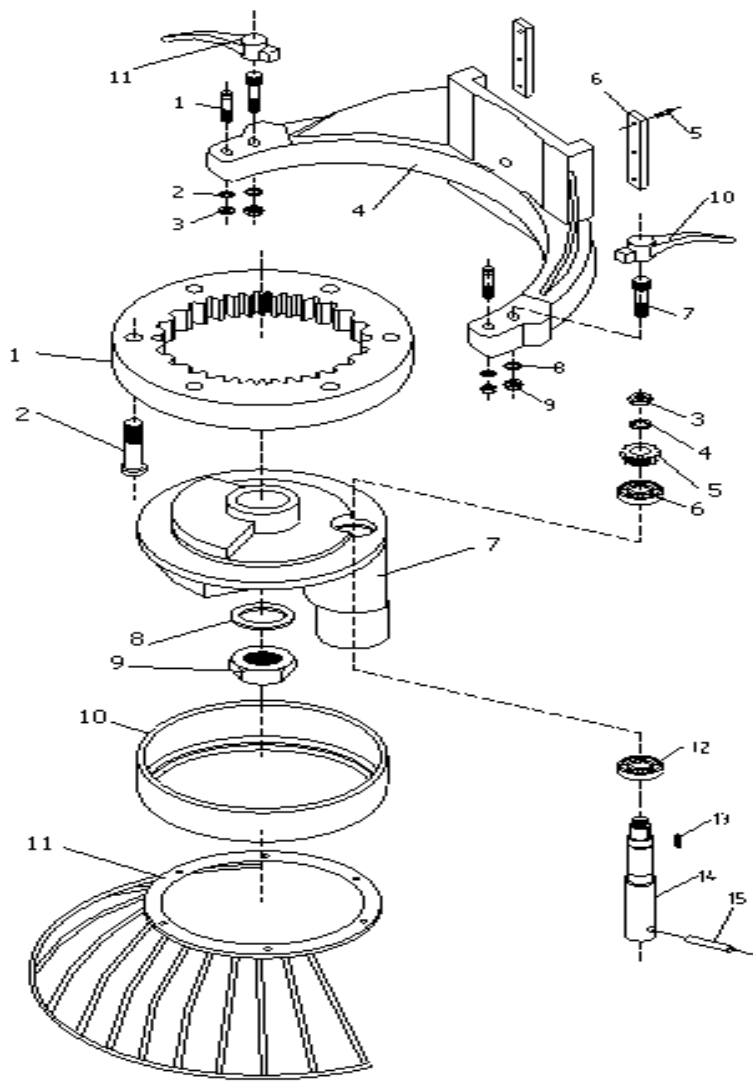
№	Название запчасти	Маркировка	Количество
1	Цилиндрическая шпонка 8*16	GB/T119	2
2	Направляющая колонка	B60-0004	1
3	Пружинная шайба 12	GB/T93	4
4	Винт M12*35	GB70	4
5	Основание	B60-0001	1
6	Пружинная шайба 12	GB/T93	4
7	Винт M12*45		4
8	Кронштейн конденсатора		1
9	Конденсатор 35UF		1
10	Винт M6*15		1
11	Конденсатор 20UF		1
12	Винт M4*8	GB/T818	4
13	Винт M6*15	GB70	1
14	Защитный кожух		1

19

№	Название запчасти	Маркировка	Количество
1	Вал	B60-0015	1
2	Червяк	B60-0018	1
3	Крюк	B60-0009	1
4	Винт крюка	B60-0012	1
5	Шайба 12	GB98	1
6	Винт крюка	B60-0007	
7	Шайба M12	GB96170	1
8	Червяк	B60-0103	1
9	Винт M8*16	GB/T818	1

10	Маховик	B60-0109	1
11	Ручка	B60-0107	1
12	Вал ручки	B60-0106	1
13	Стопорное кольцо d14	GB894	1
14	Втулка	B60-0105	1
15	Стопорное кольцо d30	GB894	1
16	Винт M8*20	GB/T818	1
17	Втулка	B60-0013	1

**Кронштейн; шестерни**

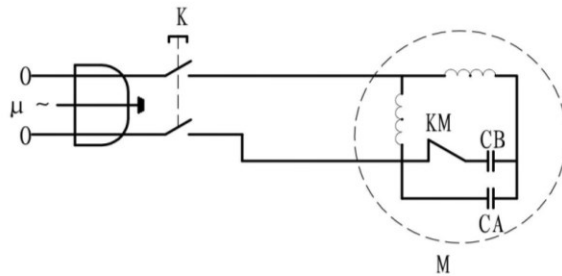


Название запчасти	Маркировка	Количество
Шпонка	B60-0044	2
Пружинная шайба 8	GB/T-93	2
Винт М8	GB96170	2
Кронштейн	B60-0010	1
Винт М8*16	GB-5780	6
Пластина крепления кронштейна	B60-0100	2
Болт крышки подшипника	B60-0048	2
Шайба 12	GB/T97	2
Винт М12	GB96170	2
Фиксатор	B60-0095	1
Фиксатор	B60-0112	1

Название запчасти	Маркировка	Количество
Шестерня Z-69	B60-0082	1
Винт М6*25	GB/T70	6
Винт М16*1,5	GB/T41	1
Шайба 16	GB/T95	1
Шестерня Z-22	B60-0083	1
Подшипник 6205	GB/T276	1
Опора шестерни	B60-0091	1
Шайба 22	GB/T97	1
Винт М22*1,5	GB/T6170	1
Кольцо	B60-0081-1	1
Защитный кожух	B60-0081-2	
Подшипник 6006	GB/T276	1

Шпонка 8*18	GB96170	1
Вал	B60-0086	1
Шпонка 10*30	GB/T117	1

## Электрическая схема



К-开关 K - Switch

KM-离心开关 (380V机无此项) KM- Centrifugal Switch not for 380V

CA、CB-电容 (380V机无此项) CA/CB-Capacitor (not suitable for 380V)

M-电机 M- Motor

К – выключатель

KM – центробежный выключатель (не подходит для 380 В)

CA/CB – конденсатор (не подходит для 380 В)

M – двигатель

**АКТ  
пуска машины в эксплуатацию**

Настоящий акт составлен

в город \_\_\_\_\_

дата \_\_\_\_\_

Владельцем МИКСЕР ПЛАНЕТАРНЫЙ В-\_\_\_\_

\_\_\_\_\_  
**(должность, Ф.И.О. владельца)**

Заводской номер машины \_\_\_\_\_

В том, что МИКСЕР ПЛАНЕТАРНЫЙ В-\_\_\_\_

дата выпуска \_\_\_\_\_

пущен в эксплуатацию \_\_\_\_\_

в \_\_\_\_\_

(наименование, почтовый адрес эксплуатирующего предприятия)

Механиком

\_\_\_\_\_  
(Ф.И.О. механика, наименование монтажной организации, печать или штамп)

и передано на обслуживание механику

\_\_\_\_\_  
(Ф.И.О. механика)

\_\_\_\_\_  
(почтовый адрес организации, осуществляющей ТО и ремонт, печать или штамп)



**УЧЕТ****выполнения тех обслуживания и текущего ремонта**

Дата	Наименование предприятия выполнившее ТО, ТР	Вид технического обслуживания	Краткое содержание выполненных работ	Должность, фамилия и подпись	
				выполнившего работу	проверившего работу

**АКТ-РЕКЛАМАЦИЯ**

Настоящий акт составлен \_\_\_\_\_

(дата, город)

Владельцем МИКСЕР ПЛАНЕТАРНЫЙ В-\_\_\_

\_\_\_\_\_ (должность, Ф.И.О. владельца)

Представителем завода или незаинтересованной стороны

Независимый представитель \_\_\_\_\_

Наименование машины, марка, тип МИКСЕР ПЛАНЕТАРНЫЙ В-\_\_\_

Предприятие-поставщик \_\_\_\_\_

Заводской номер \_\_\_\_\_

Дата выпуска \_\_\_\_\_

Дата пуска в эксплуатацию \_\_\_\_\_

Эксплуатирующее предприятие \_\_\_\_\_

И его почтовый адрес \_\_\_\_\_

Комплектность машины (да, нет) \_\_\_\_\_

Что отсутствует \_\_\_\_\_

Данные об отказе машины

Дата отказа \_\_\_\_\_

Внешние проявления отказа \_\_\_\_\_

Предполагаемые причины отказа

\_\_\_\_\_  
 \_\_\_\_\_  
 \_\_\_\_\_  
 \_\_\_\_\_  
 \_\_\_\_\_

<b>Условия эксплуатации в момент отказа</b> (нужное подчеркнуть)	1 Нормальные
	2 Не соответствующие нормам
<b>Условия выявления</b> (нужное подчеркнуть)	1 При монтаже
	2 При включении
	3 При эксплуатации
	4 При ТО и Р
	5 При хранении
	6 При транспортировке

<b>Последствия отказа</b> (нужное подчеркнуть)	1 Полная потеря работоспособности
	2 Частичная

Адресные данные об отказавшей сборочной единице или детали:

Наименование, марка, тип, номер рисунка, позиция

---

---

---

Для устранения причин отказа необходимо:

<b>Способ устранения</b> (нужное подчеркнуть)	1 Замена детали
	2 Ремонт детали
	3 Регулировка изделия
	4 Замена изделия
	5 Укомплектование ЗИП

Владелец \_\_\_\_\_

М.П.

Представитель или незаинтересованная сторона \_\_\_\_\_

М.П.

Независимый представитель \_\_\_\_\_

## ГАРАНТИЙНЫЕ ОБЯЗАТЕЛЬСТВА

Вы приобрели изделие производственно-технического назначения, подлежащее обязательному техническому обслуживанию, которое может быть использовано только по прямому назначению, и которое не подпадает под **действие Закона о защите прав потребителей**. Заказчик обязан обеспечить техническое обслуживание оборудования обученным и квалифицированным техническим персоналом.

Завод гарантирует нормальную работу изделия в течение 6 месяцев с момента его продажи при условии соблюдения потребителем правил эксплуатации и ухода, предусмотренных настоящим руководством.

При обнаружении производственных дефектов изделия следует обратиться в мастерскую гарантийного ремонта, а в случае ее отсутствия – в компанию, продавшую изделие.

При отсутствии на гарантийных талонах даты продажи, заверенной печатью продавца, срок гарантии исчисляется с даты выпуска изделия. Утеря гарантийного талона лишает права на гарантийный ремонт.

### Условия гарантии

1. **Гарантийный ремонт изделия производится в течение** гарантийного срока, указанного в таблице, при наличии данного гарантийного талона, технического паспорта, кассового, товарного чека или товарной накладной.

2. Гарантийный ремонт выполняется при условиях эксплуатации изделия в соответствии с требованиями инструкции производителя и распространяется на неисправности изделия, возникшие при его изготовлении или в результате скрытых дефектов деталей. Для правильного хранения и транспортировки изделия рекомендуется сохранять упаковку.

3. Гарантийный ремонт производится в компании "Агроресурс" в течение 20 рабочих дней при наличии запасных частей на каждую единицу изделия, при отсутствии каких-либо дополнительных договорённостей. При отсутствии необходимых запасных частей срок проведения ремонта продлевается до поступления запасных частей на склад. Срок гарантии на замененные запасные части не превышает срока гарантии на всё изделие. Выезд механика Сервисного Центра к покупателю осуществляется только по предварительной заявке Заказчика и за отдельную плату.

4. Гарантия продлевается на срок нахождения изделия в ремонте.

5. Выявленные неисправности, подлежащие устранению в течение гарантийного ремонта, а также сроки проведения гарантийного ремонта не являются основанием для выставления покупателем финансовых претензий к Поставщику. С Поставщика ни в коем случае не может быть востребовано

возмещение прямого или косвенного ущерба, который мог явиться следствием аварии поставленного изделия.

6. В случае выявления дефекта изделия Заказчик должен письменно поставить в известность Поставщика. Работы, следующие из гарантийных обязательств, выполняются Поставщиком после того, как Заказчик доставляет ему изделие для ремонта или замены. Расходы по транспортировке до склада Поставщика, демонтажу и монтажу изделия, подлежащего гарантийному ремонту, несет Заказчик

Настоящая гарантия не распространяется на следующее:

Периодическое обслуживание, наладку и настройку на какой-либо тип материала.

- Ремонт или замену частей в связи с их нормальным износом.

- Любые адаптации и изменения с целью усовершенствования и расширения обычной сферы применения изделия, указанной в руководстве по эксплуатации или техническом паспорте изделия.

- Если неисправность вызвана неправильной эксплуатацией, использованием изделия не по назначению или не в соответствии с руководством по эксплуатации и обслуживанию, недостаточной или несвоевременной смазкой и чисткой изделия, невысокой квалификацией обслуживающего персонала или несовершенством технологического процесса, механическими повреждениями, неправильной транспортировкой, попаданием внутрь изделия или в механизмы посторонних предметов, веществ, жидкостей, халатным отношением, несчастным случаем, стихийным бедствием, воздействием животных, грызунов, насекомых, колебаниями напряжения и частоты в электрической сети.

- Если изделие подвергалось вмешательству или ремонту лицами, не имеющими сертификата на оказание таких услуг или имеющими недостаточную квалификацию.

- Если в процессе эксплуатации использовались нестандартные или некачественные расходные материалы и запчасти.

- На детали отделки и расходные материалы (иглы, ремни, лампы освещения, ножи, петлители, подшипники, сальники, щетки и т.п.).

- Эксплуатация изделия производилась в области температур или давлений, не рекомендованных для данного типа изделия, использовались масла, холодильные агенты, теплоносители и другие вещества, не рекомендованные предприятием-производителем.

- Характеристики электропитания не соответствуют требованиям фирмы-производителя, а также при отсутствии или неправильном подключении устройств электрозащиты изделия.

- При недостаточной вентиляции помещения, в котором установлено изделие, при ненормальных вибрациях.

- При повреждениях, возникших вследствие ошибок при эксплуатации, ненадлежащего содержания или хранения, небрежности, технической неграмотности персонала.

**ВНИМАНИЕ! ПРИ ПОКУПКЕ ИЗДЕЛИЯ УБЕДИТЕСЬ В ЕГО РАБОТОСПОСОБНОСТИ, ПРОВЕРЯЙТЕ КОМПЛЕКТНОСТЬ И ВНЕШНИЙ ВИД.**

**Талон №1 на гарантийное обслуживание**

Дата изготовления \_\_\_\_\_

Место продажи \_\_\_\_\_

Дата продажи \_\_\_\_\_

Выполненные работы: \_\_\_\_\_

\_\_\_\_\_

Исполнитель: \_\_\_\_\_

М.П.

Владелец: \_\_\_\_\_

М.П.

31

**Талон №2 на гарантийное обслуживание**

Дата изготовления \_\_\_\_\_

Место продажи \_\_\_\_\_

Дата продажи \_\_\_\_\_

Выполненные работы: \_\_\_\_\_

\_\_\_\_\_

Исполнитель: \_\_\_\_\_

М.П.

Владелец: \_\_\_\_\_

М.П.

**ИНФОРМАЦИЯ О ПРОДАЖЕ**

Место для печати, штампа		Ответственное лицо за продажу		
Наименование предприятия выполнившего продажу	Дата продажи	Должность	ФИО	Подпись