

50
20
18
TR
THERMOROSI
ANNIVERSARY



Добро пожаловать!

THERMOROSSI

Fire Lovers

С 1968 года по настоящее время компания Thermorossi успешно работает в сегменте теплового оборудования, став одной из наиболее развитых и передовых европейских компаний в производстве и продаже:

- ПЛИТ
- ТЕПЛОВЫХ ПЛИТ
- КАМИНОВ
- ТЕПЛОВЫХ ЯЩИКОВ
ДЛЯ ХРАНЕНИЯ
- ПЕЧЕЙ
- ТЕПЛОВЫХ ФОРМ
- БОЙЛЕРОВ
- ТЕПЛОВЫХ БАТАРЕИ



THERMOROSSI

представляют:

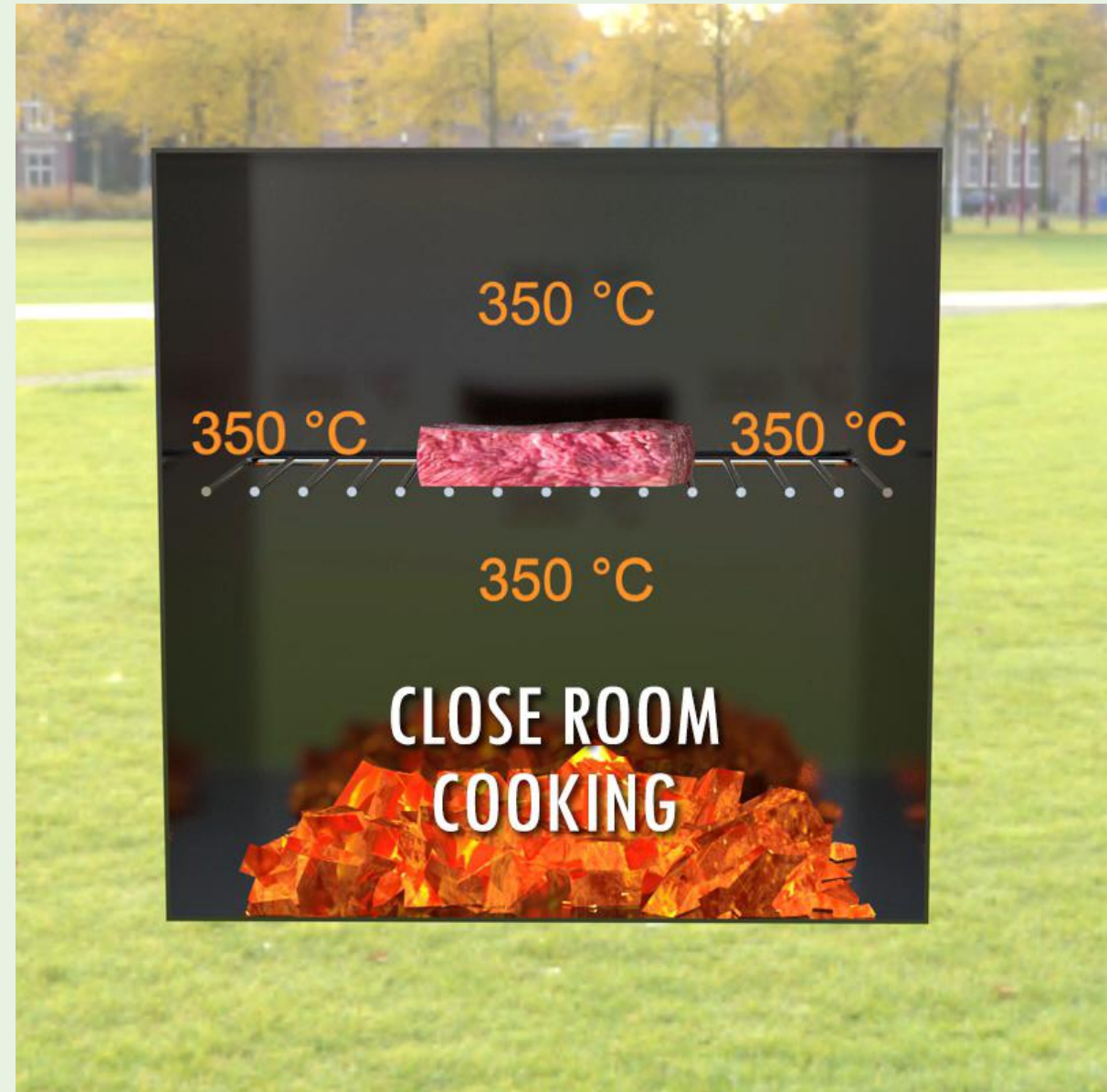
ESTRO

THE NEW GRILL-OVEN CONCEPT

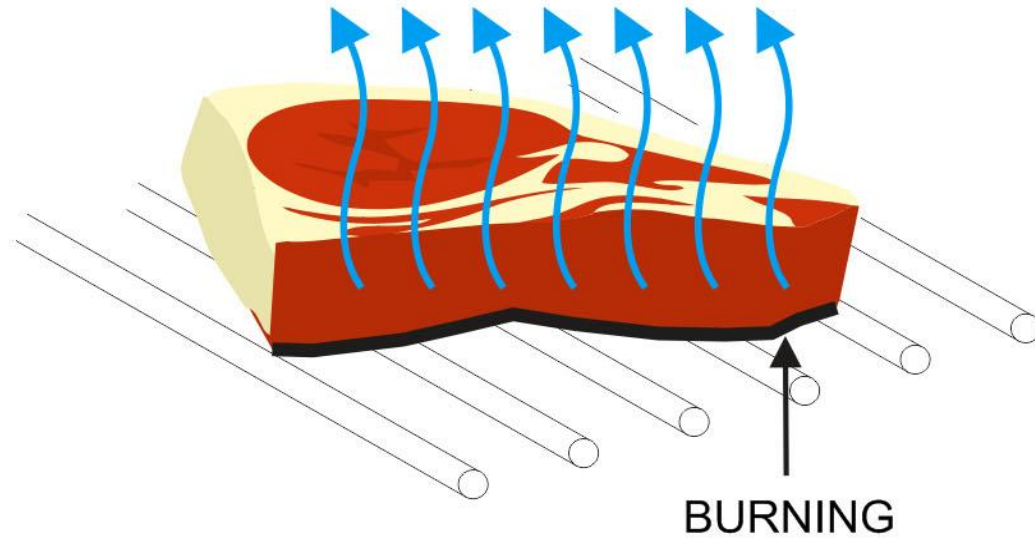
Гриль-печь имеет много
преимуществ и подходит для всех
видов питания.

® Патент n° 102017000073749



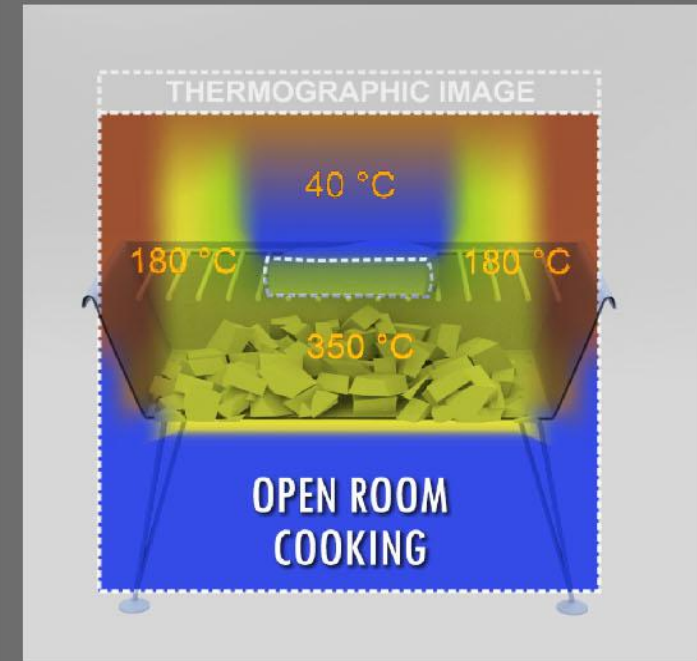


LOSS OF LIQUIDS AND FLAVOR

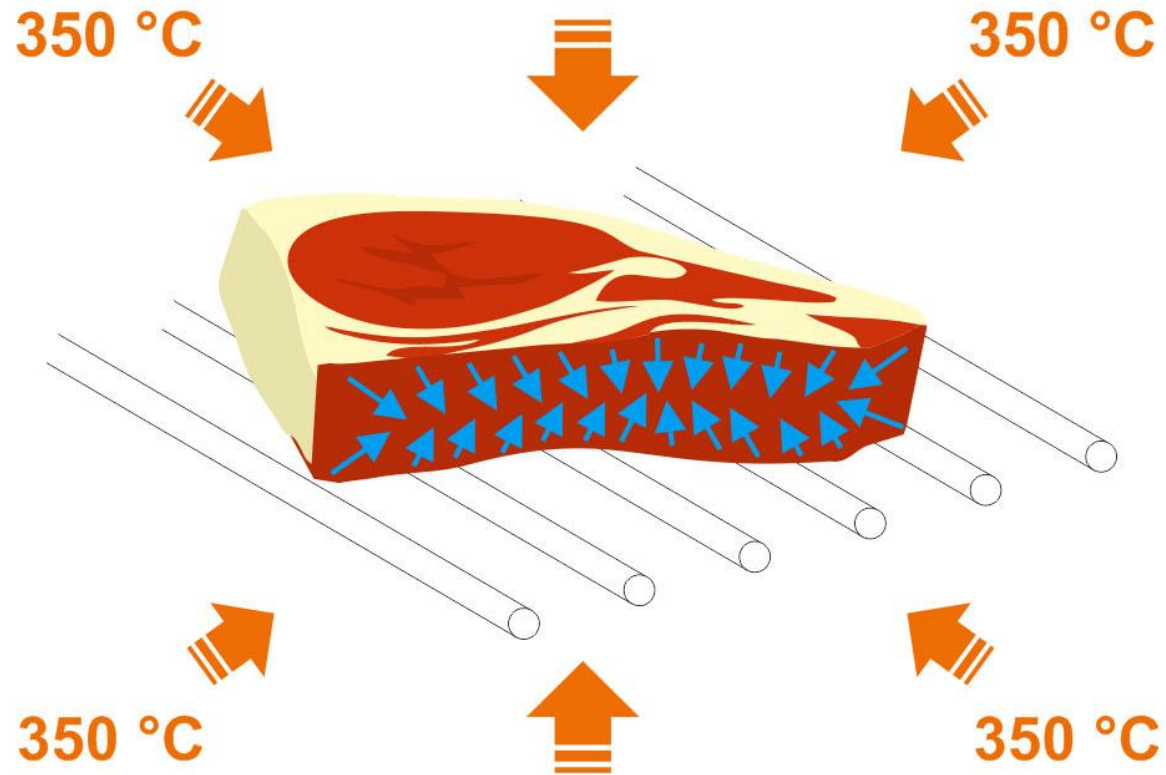


VERY HIGH TEMPERATURE FROM BELOW

TRADITIONAL BARBECUE

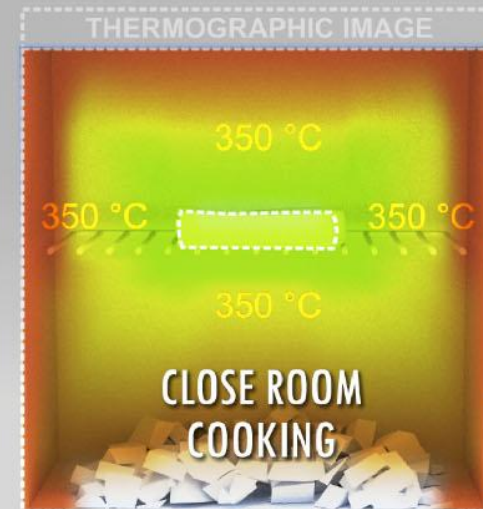


LIQUIDS AND FLAVOR
ARE HELD BACK



UNIFORM
TEMPERATURE

ESTRO
THE NEW GRILL-OVEN CONCEPT



Недостатки конкурентов

Большое задымление рабочей зоны при открывании двери



Недостатки конкурентов

Нарушение норм безопасности и риск для здоровья шеф-повара



Недостатки конкурентов

Срок службы уплотнительных элементов меньше из-за большого количества дыма



Недостатки конкурентов

Сильное воздействие огня на гриль-решетку и продукт



Недостатки конкурентов

Выдвижные гриль-решетки оборудованы сферическими направляющими, которые подвергаются чрезмерным тепловым нагрузкам



Недостатки конкурентов

Другие недостатки



- Если дверь одна большая, то при ее регулярном открывании и закрывании имеют место большие потери тепла.
- Из-за отсутствия уплотнительных элементов на двери в камеру поступает большое количество кислорода, и огонь может разгораться.
- Очень высокая температура на гриль-решетке из-за небольшого расстояния между источником тепла и решеткой.
- Жир и жидкость капает непосредственно на дверь печи.
- Для извлечения гриль-решетки требуется полное открывание двери, что приводит к залповому выбросу тепла и дыма - резкое падение температуры внутри камеры.
- Нельзя использовать дрова в качестве топлива.

® Патент n° 102017000073749



ESTRO pro 4
four grills
quattro griglie

ESTRO pro 3
three grills
tre griglie

ESTRO pro 2
two grills
due griglie

ESTRO desk 2
two grills
due griglie

ESTRO desk 1
one grill
una griglia

ESTRO pro 4+
three grills + oven
tre griglie + forno

ESTRO pro 3+
two grills + oven
due griglie + forno

ESTRO pro 2+
one grill + oven
una griglia + forno

ESTRO desk 2+
one grill + oven
una griglia + forno

Весь смысл в деталях...

Огнеупорные задние ограничители

Многофункциональная выдвижная гриль-решетка оснащена огнеупорной задней стенкой покрытой эмалью. Данная пластина предотвращает утечку дыма на кухню, а также потери тепла.



Весь смысл в деталях...

Люк для контроля

Каждая камера оборудована специальным люком наблюдения в двери. Данный люк позволяет контролировать состояние приготовления пищи не подвергая ее камеру охлаждению.



Весь смысл в деталях...

Термометр для контроля температуры

Каждая камера оснащена термометром, что позволяет контролировать температурный режим процесса приготовления.



Весь смысл в деталях...

Обзорный люк

Камера с выдвижной гриль-решеткой оснащена дверью с обзорным стеклом. Это позволяет наблюдать за процессом приготовления продуктов без открывания двери.



Весь смысл в деталях...

Извлекаемый ящик для топлива

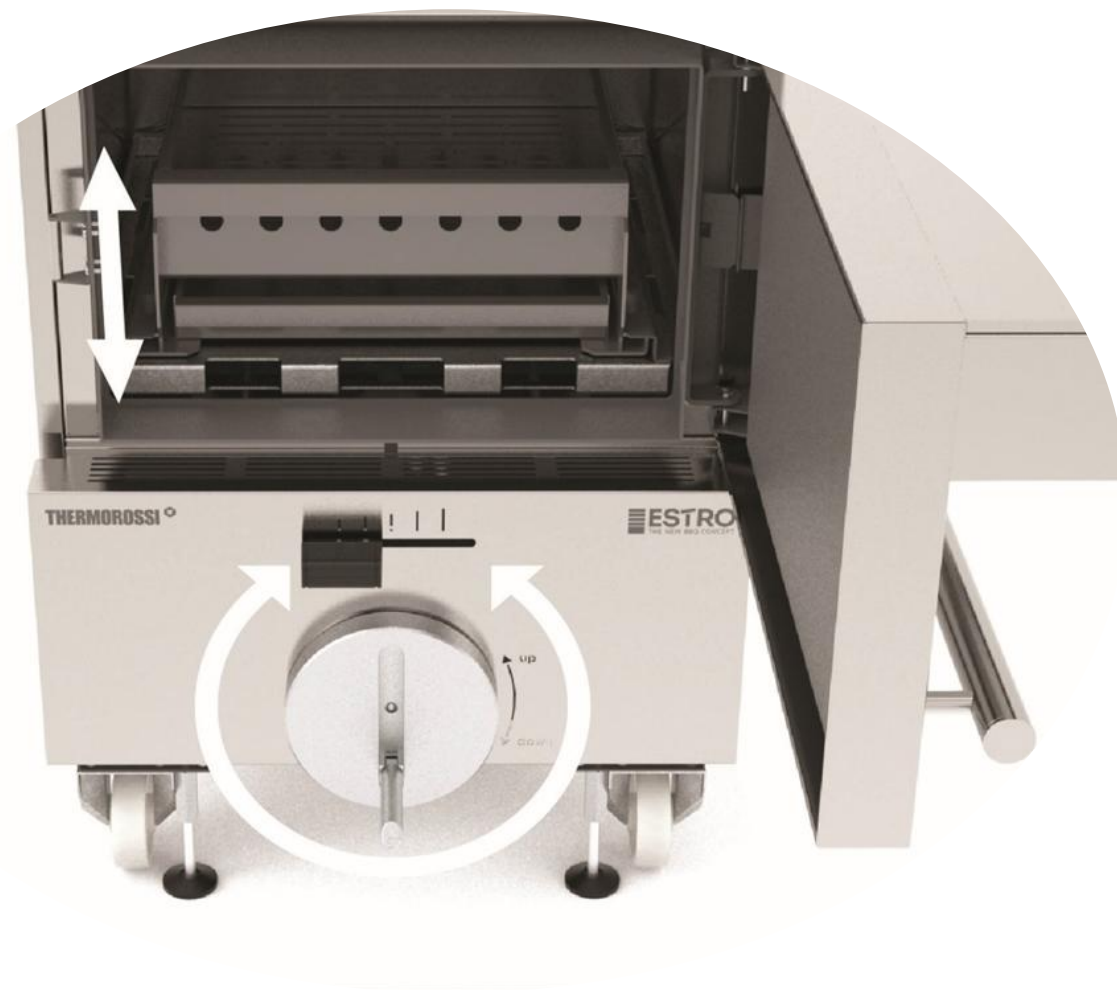
Ящик установлен на телескопических направляющих. Таким образом упрощается как сам розжиг печи, так и добавление угля/дров во время приготовления.



Весь смысл в деталях...

Регулируемый ящик с топливом

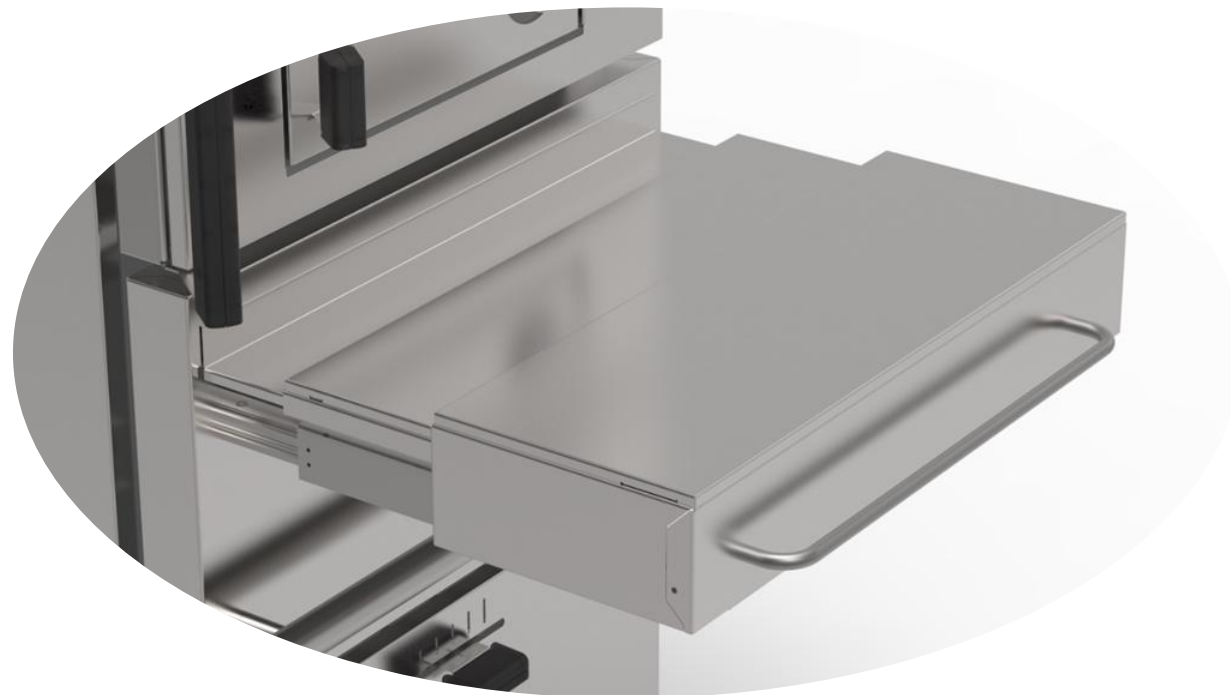
Ящик для угля/дров легко регулируется по высоте с помощью подъемного устройства. Таким образом температуру внутри печи легко отрегулировать.



Весь смысл в деталях...

Капле- и жироборник

Защищает пол от попадания жира, а также экономит место. Направляющие легко выдвигаются и моются.



Весь смысл в деталях...

Безопасные ручки

Все двери гриль-решеток и обзорные люки оборудованы удобными ручками с безопасным защелкиванием и герметичным закрыванием. Ручки не нагреваются во время работы.



Весь смысл в деталях...

Регулируемая заслонка перед ДЫМОХОДОМ

Заслонка позволяет контролировать выпуск дыма из печи. Когда она закрыта - тепло и дым остаются внутри камеры, создавая эффект копчения.



Весь смысл в деталях...

Герметичный уплотнитель

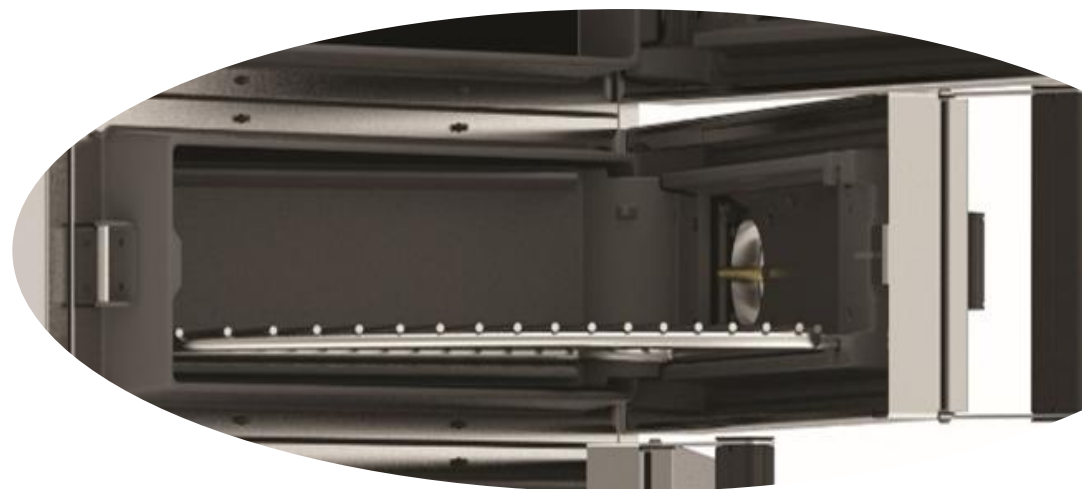
Двери с выдвижными гриль-решетками оснащены герметичным уплотнителем для предотвращения утечки дыма и потери тепла.



Весь смысл в деталях...

Наружные петли

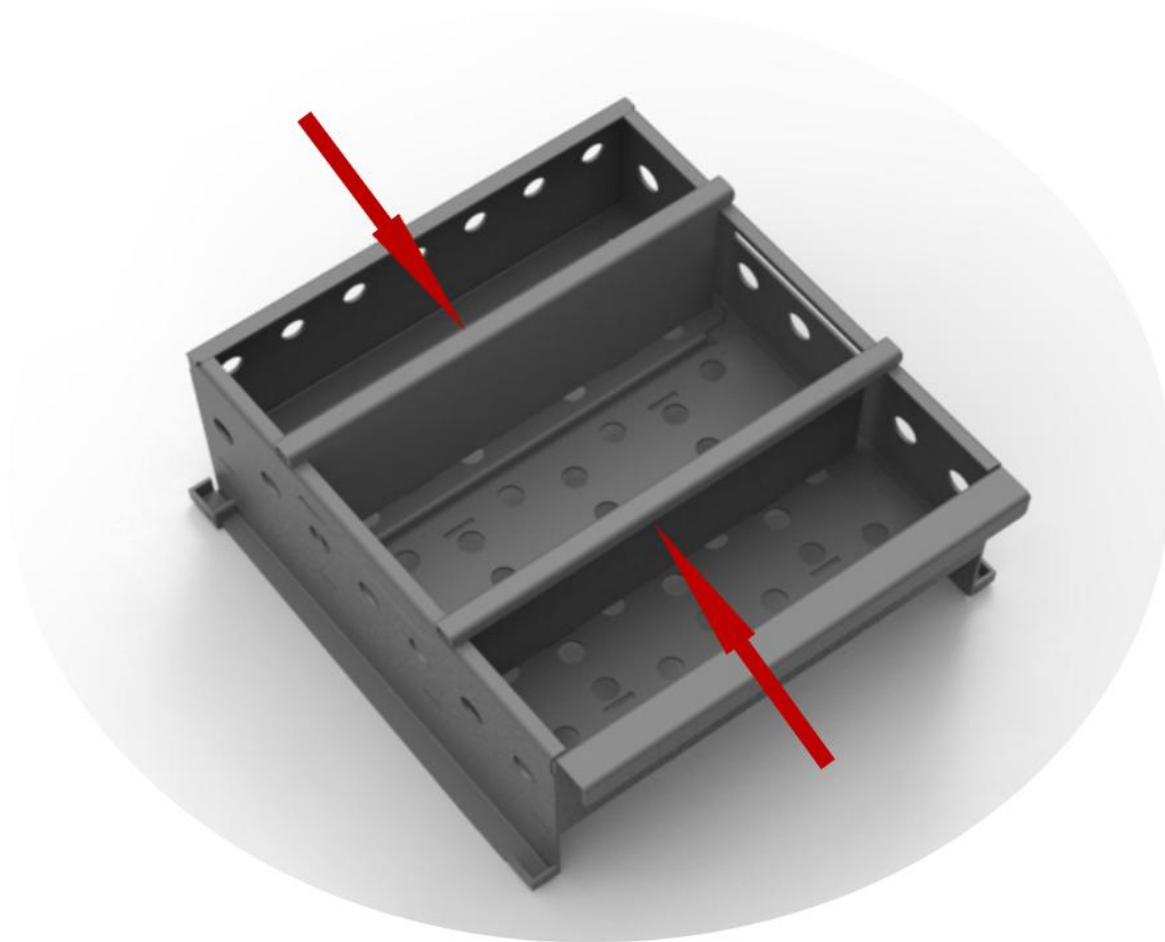
Наружные петли не требуют никакого эксплуатационного обслуживания



Весь смысл в деталях...

Подготовка оборудования к процессу копчения

Печь можно использовать как коптильню, установив специальные ограничители на ящик для топлива. Таким образом, полезный объем ящика уменьшается, чего будет достаточно для щепы.



Весь смысл в деталях...

Эффективность сгорания до 80%

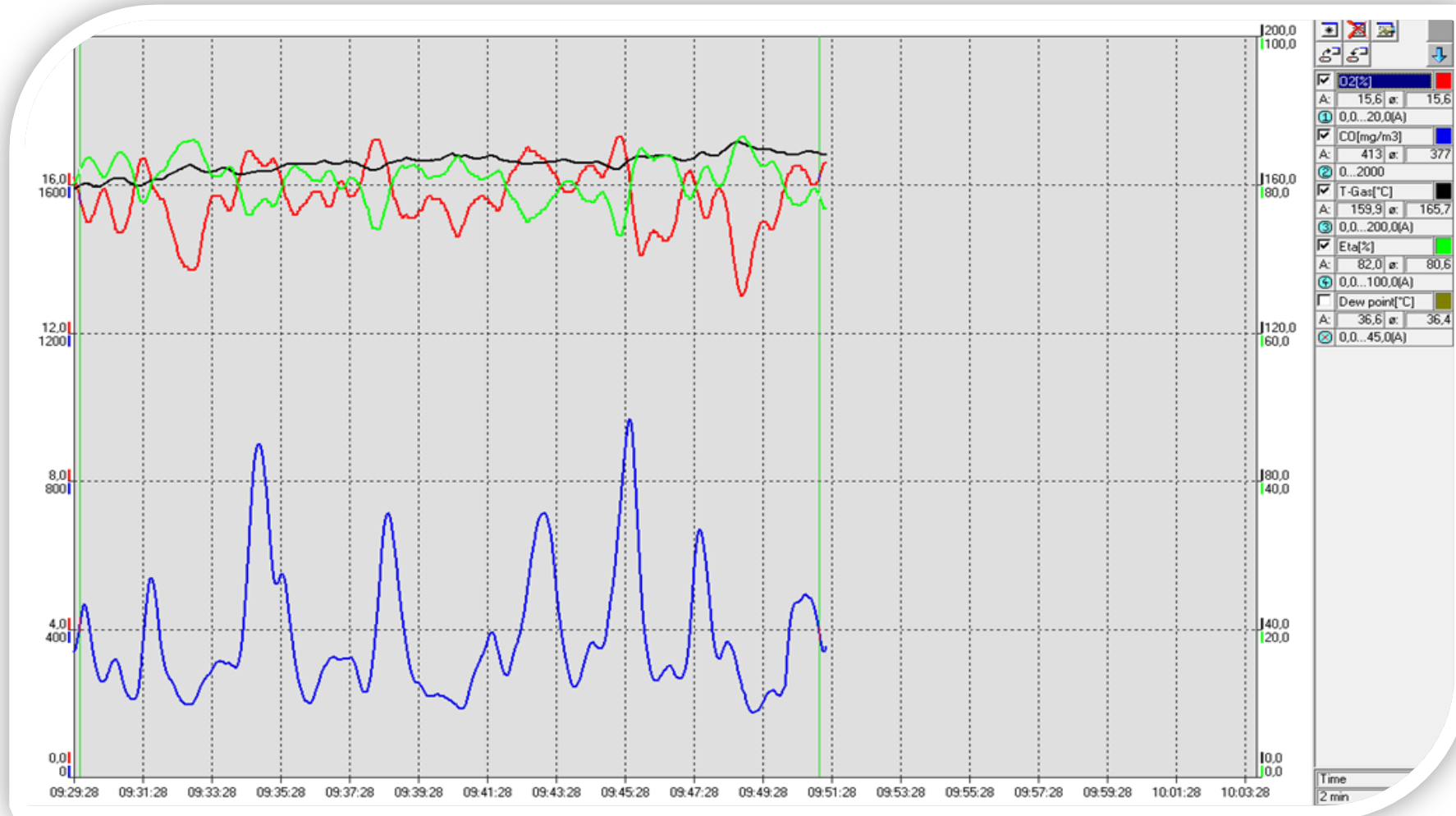
Экономия на топливе от 24% до 30% что эквивалентно экономии от 550,00€ до 650,00€ в год (расчет по ценам на уголь в Италии).

Расчетные данные основаны исходя из употребления 8 кг угля в день.



Весь смысл в деталях...

Анализ сжигания



- КПД
- CO
- Кислород
- Температура дымовых газов

Весь смысл в деталях...

Компактный размер

Ширина = 600 мм Глубина = 640 мм

Облегчает установку между другим
кухонным оборудованием

- Минимальное расстояние от негорючих
материалов: не имеет значения

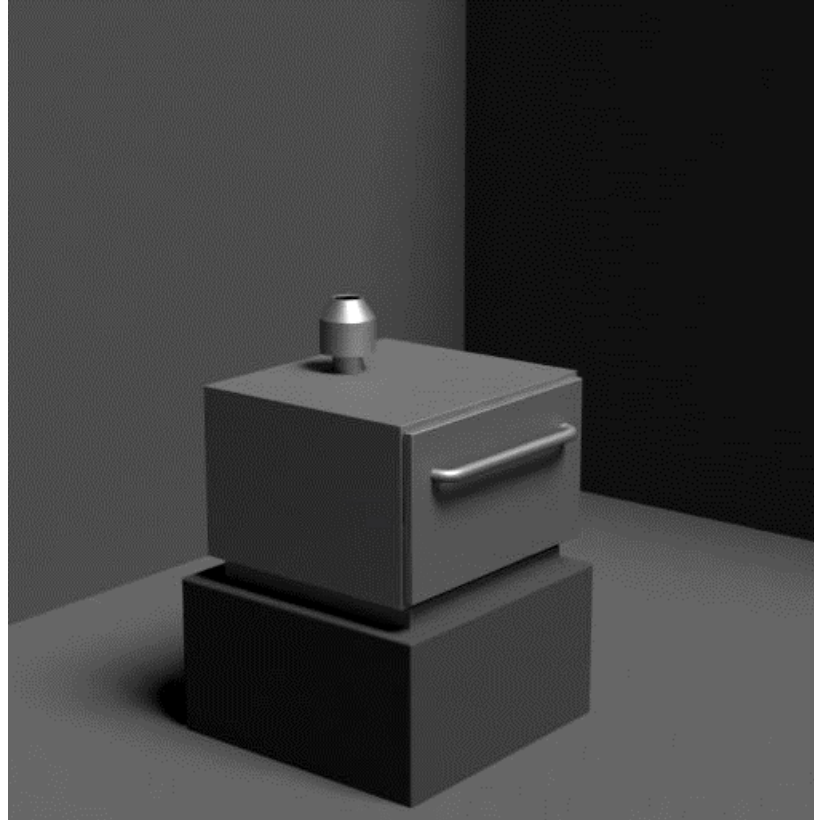
- Минимальное расстояние от
легковоспламеняющихся материалов: 40 мм



Весь смысл в деталях...



Открытый гриль



Закрытый гриль

