

HAND MADE IN  MILANO ITALY.

DOMESTIC LINE



Dal 1905 macchine per caffè

[lapavoni.com](http://lapavoni.com)

ESPERTO MODELS  
**COMPETITION MACHINES FOR  
ESPRESSO SPECIALISTS**





+10 years

## Welcome

La Pavoni è dotata di un sistema di qualità e di gestioni in conformità alla norma ISO 9001:2008; certificati dalla Federazione Certificazione Italiana sistema di qualità aziendali CISQ.

*La Pavoni is endowed by a quality system and by managements' systems in conformity with the regulation ISO 9001:2008; certified by the Italian Certification Federation, systems of business quality CISQ.*

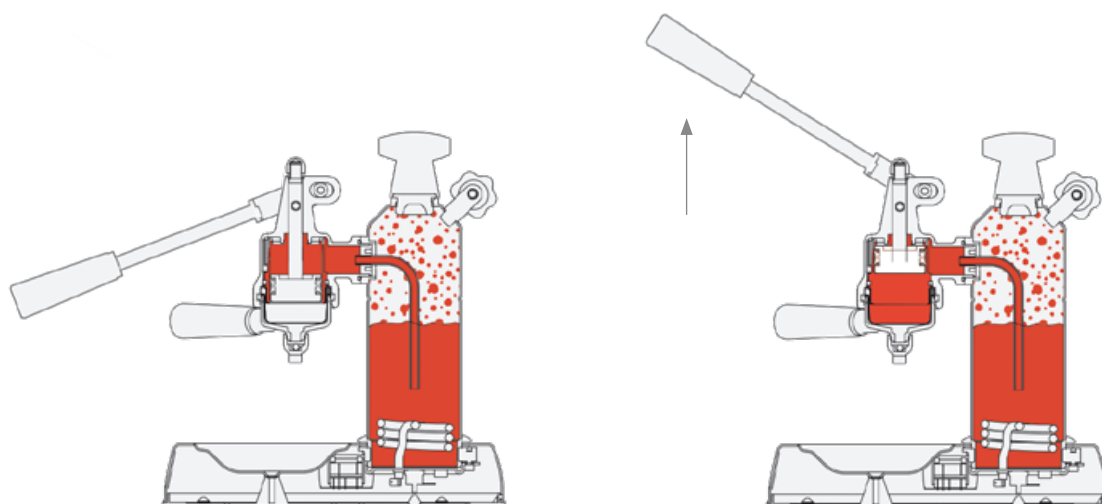
La Pavoni est douée d'un système de qualité et de systèmes de gestion en conformité à la norme ISO 9001:2008; certifiés de la Federation Attestation Italienne systèmes de qualité d'entreprise CISQ.

*La Pavoni verfügt über ein Qualitätssystem und über Führungssysteme, die der ISO 9001:2008; Entsprechen, diese ist vor der italienischen Vereinigung für Betriebsqualität CISQ bestätigt.*



ISO 9001:2008





# The secret of a real Italian Espresso Coffee

Le macchine a leva permettono un migliore sfruttamento delle polveri di caffè.

Mediante il loro utilizzo si ottiene la “crema di caffè” considerata il vero segreto dell’espresso. Fondamentale è utilizzare una miscela di caffè di ottima qualità, ben torrefatta e correttamente macinata per macchine da Caffè Espresso.

Abbassando la leva con la giusta intensità si ottiene la pressione per erogare un caffè espresso a circa 92°C, temperatura considerata perfetta per poter estrarre tutte le migliori caratteristiche delle polveri di caffè ed avere un retrogusto consistente e duraturo nel tempo.

*The lever machines allow a better exploitation of the coffee powders.*

*In this way we obtain “the cream of coffee” known as the true secret of the Espresso.*

*Discover the step to obtain a perfect Espresso.*

*Lowering the lever with the right intensity, you obtain the pressure to brew an Espresso coffee at about 92° C.*

*This is the perfect temperature to obtain all the best peculiarities from the coffee powders and to reach a substantial and a long-lasting aftertaste.*

Les machines à levier permettent une meilleure exploitation de café en poudre.

On peut obtenir la «crème de café» considérée comme le véritable secret de l’ Espresso.

Découvrez les étapes pour obtenir un parfait Espresso. L’abaissement du levier avec la bonne intensité, permet d’ obtenir la pression pour livrer un café Espresso environ 92° C.

C’est la température idéale pour sortir toutes les meilleures caractéristiques des poudres de café et avoir un arrière-goût substantielle et durable.

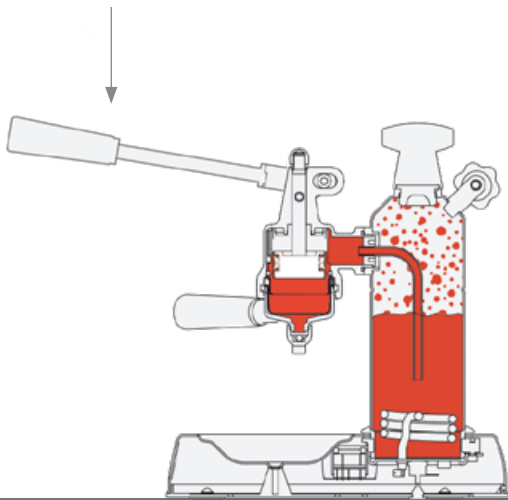
*Die Handhebelgeräte machen es möglich die Aromen des Kaffeemehls zum Ausdruck zu bringen.*

*Die Crema ist das wahre Geheimnis des Espresso.*

*Entdecken Sie die Schritte zum perfekten Espresso.*

*Indem Sie den Handhebel mit der richtigen Geschwindigkeit herunterdrücken, erreichen Sie den optimalen Druck und der Espresso wird bei circa 92° C gebrüht. So werden die Aromastoffe der verwendeten Kaffeebohne perfekt entfaltet.*

# The hydraulic pre-infusion System

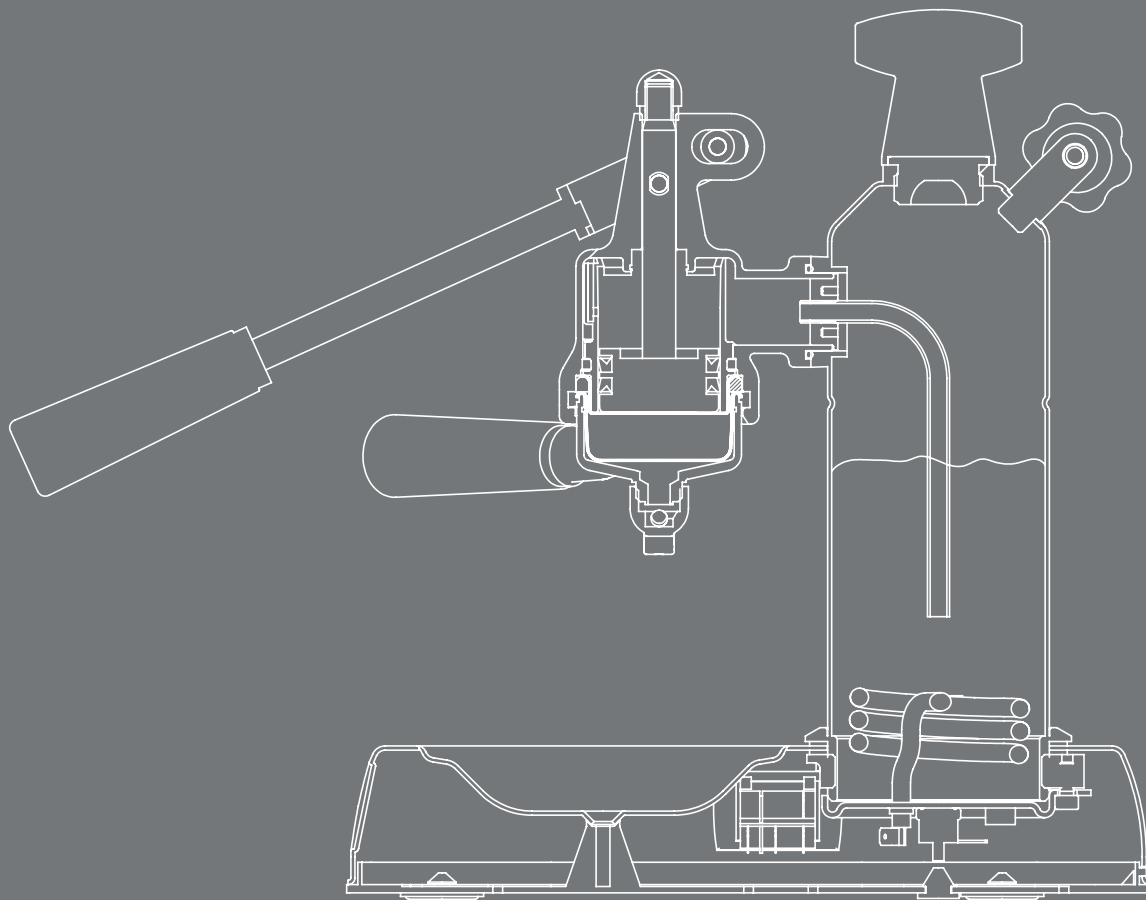


Alzando la leva, l'acqua in caldaia entra nel gruppo erogatore e si miscela con quella più fredda raggiungendo così la giusta temperatura utile a bagnare le polveri di caffè preparandole all'erogazione.

*Lifting the lever, the water in the boiler enters the brewing group and mixes with the colder water. It reaches the right temperature and damp the coffee powders for the supply.*

Soulevant le levier, l'eau de la chaudière entre dans le groupe d'infusion et se mélange avec l' eau plus froide. On atteint la bonne température et on baigne les poudres de café pour les préparer au débit.

*Indem Sie den Handhebel nach oben betätigen, kommt das Wasser aus dem Boiler in den Brühkopf und mischt sich mit dem kalten Wasser. So wird die richtige Temperatur erreicht, das Kaffeemehl wird angefeuchtet und so optimal auf die Kaffe Zubereitung vorbereitet.*





Lo speciale “Cappuccino Automatic” in dotazione alla macchina è composto da un dispositivo che con la massima facilità ed immediatezza aspira automaticamente il latte direttamente dal contenitore, lo vaporizza e lo eroga caldo e perfettamente montato nella tazza.

*The “Cappuccino Automatic”, on the opening of a valve, automatically and easily sucks the milk directly into the cup.*

Le spécial Cappuccino Automatic duquel la machine est dotée, est composé par un dispositif qui, par une extrême facilité et instantanéité, aspire automatiquement le lait directement du récipient, le vaporise et le distribue chaud et parfaitement mousseux dans la tasse.

*Ohne besonderen Aufwand, wird mit der Cappuccino Automatic die Milch aus dem Behälter angesaugt, erhitzt und dicht aufgeschäumt direkt in die Tasse.*

Lancia vapore: permette di avere il latte emulsionato caldo e la preparazione di tea ed altre bevande calde; intercambiabile con il dispositivo “Cappuccino Automatic”.

*Steam jet: it enables to obtain a frothy, warm milk, as well as tea or any other hot drink; interchangeable with the device “Cappuccino Automatic”.*

Lance vapeur: elle permet d’obtenir un lait chaud, émulsionné, aussi que du thé et toute autre boisson chaude; interchangeable avec le dispositif “Cappuccino Automatic”.

*Dampfrohr: zum Aufschäumen warmer Milch und für die Zubereitung von Tee und anderen warmen Getränken, mit dem Zubehörteil “Cappuccino Automatic” auswechselbar.*

Il portafiltro Fascino per l'erogazione panoramica permette di ottenere cremosi caffè.

*Fascino filter holder allows to obtain creamy espresso coffees.*

Le Porte filtre Fascino permet d'obtenir des cafés cremeux.

*Das Gerät ist ideal um Espresso und Kaffee mit einer hervorragenden Crema zu machen.*



Il porta filtro è dotato di un anello "ferma filtro" utile a prevenire la caduta del filtro durante la fase di espulsione dei fondi di caffè. Tutti i modelli a leva hanno in dotazione un filtro 1 dose utilizzabile sia con il caffè macinato che con le cialde standard ESE.

*The filter holder is equipped with a ring useful to avoid the filter's fall during the ejection of the coffee grounds. All lever models are equipped with 1 cup filter which can be used both with milled coffee and standard pods ESE.*

Le porte filtre est doué d'une bague qui arrête et prévienne la chute du filtre pendant la phase d'éjection des marcs de café. Tous les modèles à levier sont équipés d'un filtre 1 dose utilisable soit avec le café moulu que avec les dosettes standard ESE.

*Der Siebträger hat einen Ring „Sieb-Halter“, der den Ausfall des Siebes verhindert, während der Abführung des Kaffeesatzes. In Jeder Hebelmaschine, ist der 1-Tassen-Sieb, sowohl mit Kaffeepulver als auch Pods ESE benutzbar.*

# LEVER MACHINES ESPERTO

---

Macchine da competizione per gli specialisti dell'Espresso.  
I nuovi modelli di punta delle macchine a leva domestiche.  
Materiali pregiati e possibilità di controllo costante della pressione di erogazione esercitata abbassando la leva soddisfano anche l'utente più esigente nell'erogare un caffè espresso personalizzato con curve di estrazione ripetibili.

*Competition machines for Espresso specialists.  
The cutting edge models of domestic lever machines.  
Valuable materials and the chance of a constant monitoring of the brewing pressure carried out by pulling down the lever, allow even the most demanding users to brew a customized espresso through repeatable extraction curves.*

Machines de compétition pour les spécialistes de l'espresso.  
Les nouveaux modèles à l'avant-garde des machines à levier domestiques.  
Matériaux précieux et possibilité de contrôle constant de la pression de livraison exercée en abaissant le levier satisfont même les utilisateurs les plus exigeants à la préparation d'un café espresso personnalisé avec des courbes d'extraction répétibles.

*Wettbewerbsmaschinen für Espresso-Spezialisten.  
Die neuen Spitzenmodelle der Handhebelmaschinen für den Haushaltsgebrauch.  
Hochwertige Materialien und die Möglichkeit durch Absenken des Handhebels den Druck für die Kaffeezubereitung selbst zu bestimmen,  
sind selbst für den anspruchsvollsten Nutzer eine Bereicherung zur Zubereitung eines individuellen Espressos.*

# Italian Design



ESPERTO EDOTTO  
**ESPED**



ESPERTO COMPETENTE  
**ESPCO**



ESPERTO ABILE  
**ESPAB**



Il portafiltro Fascino per l'erogazione panoramica permette di ottenere cremosi caffè.  
*Fascino filter holder allows to obtain creamy espresso coffees.*  
 Le Porte filtre Fascino permet d'obtenir des cafés cremeux.  
 Das Gerät ist ideal um Espresso und Kaffee mit einer hervorragenden Crema zu machen.



#### **Filtri e Doccia "Competizione"**

Foratura "Competizione" diametro fori 0,30 mm precisi, omogenei ed uniformi. Filtro elettrolucidato per migliorare la superficie, l'elettrolucidatura elimina gli ossidi di ferro e rende il materiale più inossidabile, liscio e brillante. L'elettrolucidatura agisce anche all'interno dei fori, quindi anche la foratura è migliore rispetto allo standard. Filtri controllati uno ad uno e marchiati La Pavoni.

#### **Filters and Shower "Competizione"**

"Competizione" perforation, with precise, even, and uniform 0.30 mm holes. Improved surface by electropolishing process, which eliminates the iron oxide, resulting in a better and shinier material. This process also acts inside the holes, thus improving the perforation compared to standard. Filters are tested one by one, and marked La Pavoni.

#### **Filtres et Douchette "Competizione"**

Perçage "Competizione" diamètre trous 0,30 mm précis, homogènes et uniformes. Filtre électropoli pour améliorer la surface; l'électropolissage élimine les oxydes de fer et rend le matériel plus inoxydable, lisse et brillant. L'électropolissage agit également à l'intérieur des trous, le perçage est donc meilleure par rapport au standard. Filtres contrôlés un par un et marqués La Pavoni.

#### **Filter und Sieb „Competition“**

Perforierung "Competition" Durchmesser der Löcher beträgt einheitlich 0,30 mm. Elektrolux Filter zur Eliminierung der Eisenoxide und für die Langlebigkeit des Materials. Das Material bleibt rostfrei und glänzend. Das Material des Siebträgers wird auch innerhalb der Perforierung des Filters nicht angegriffen, somit ist diese dem Standard gegenüber mit diesem Filter optimiert. Die Filter sind einzeln kontrolliert und von La Pavoni gebrandet.

Indicatore di temperatura gruppo.

*Group temperature indicator.*

Indicateur de temperature du group.

*Brühgruppe Temperaturanzeige.*



Controllo del profilo di pressione di erogazione.  
Il manometro posizionato sul gruppo, consente di personalizzare il profilo di pressione di erogazione del caffè espresso.

*Brewing pressure profiling control.  
The pressure gauge set on the group, allows to customize the brewing pressure profiling of the espresso.*

Verification du profil de pression de livraison  
Le manomètre situé sur le groupe, permet de personnaliser le profile de pression de livraison du café.

*Überprüfung des pumpendrucks bei der kaffe Zubereitung.  
Das Druckmessgerät, das auf der Gruppe positioniert ist, ermöglicht die Anpassung des Druckprofils für die Ausgabe von Espresso kaffee.*

Esperto Capace  
**ESPCA**



La Pavoni

## LEVER MACHINES

## SPECIAL EDITION

La Pavoni presenta tre nuovi modelli dedicati all'evento internazionale 2015: LA GRANDE BELLEZZA, EXPO 2015 e MILANO 2015. Questi tre modelli riuniscono i particolari che hanno reso le macchine a leva La Pavoni famose in tutto il mondo. Dalla tradizione nasce un nuovo concetto di macchina da caffè: un modello che non dimentica il passato puntando al futuro. Dotata di portafiltro Fascino per l'erogazione panoramica permette di ottenere cremosi caffè.

*La Pavoni introduces three new models dedicated to the 2015 international event: LA GRANDE BELLEZZA, EXPO 2015 and MILANO 2015. These new models combine details that made famous all over the world La Pavoni lever machines. From tradition born a new coffee machine concept: a model that does not forget the past and looks at the future. Equipped with the special Fascino Filter Holder allows to obtain creamy espresso coffees.*

La Pavoni présente trois nouveaux modèles pour l'événement international 2015: LA GRANDE BELLEZZA, EXPO 2015 e MILANO 2015. Ces trois modèles contiennent les détails qui ont fait célèbres les machines à levier La Pavoni dans le monde. Par la tradition est né un nouveau concept de machine à café: un modèle qui n'oublie pas le passé et regarde le futur. Ce modèle est doué d'un porte-filtre spécial (Fascino) qui garantit café cremeux.

*La Pavoni stellt aufgrund des internationalen Events in 2015 drei neue Modelle vor: LA GRANDE BELLEZZA, EXPO 2015 e MILANO 2015. Diese drei Modelle vereinigen die Eigenschaften der exklusiven La Pavoni Handhebelmodelle, die inzwischen weltweit bekannt sind. Aus der Tradition entsteht ein neues Konzept für eine Kaffeemaschine: ein Modell für die Zukunft, ohne die Vergangenheit zu vergessen. Mit einem formvollendeten Siebträger ist es möglich Espresso und Kaffee mit einer hervorragenden Crema zu machen.*

Portafiltro Fascino



# Italian Design

La Grande Bellezza  
**LGB**



Milano 2015

MLN





Expo 2015  
**EXP**



La Pavoni

Europiccola Nera  
**EN**



Europiccola Lusso  
**EL**



Europiccola Lusso  
impugnature in legno  
**ELH**



Europiccola Rame Gold  
impugnature in legno  
**ERG**



# LEVER MACHINES EUROPICCOLA

---

Dal 1961 Europiccola è la macchina per il caffè per eccellenza. Costruita con i materiali più pregiati è un preziosissimo oggetto d'arredo che permette di ottenere fino ad 8 tazzine di caffè espresso consecutivamente.

*Since 1961 Europiccola is considered the espresso coffee machine for excellence. Built with the finest materials is a valuable furniture piece that enables to deliver 8 cups of espresso continuously.*

Depuis 1961 Europiccola est la machine à café par excellence. Réalisé avec des matériaux de haute qualité est une précieux pièce de décoration qui permet de distribuer 8 tasses de café espresso consécutivement.

*Seit 1961 ist die Europiccola die Kaffeemaschine schlechthin. Aus hochwertigsten Materialien und als wertvolles und sehenswertes Gerät in der Wohnung kann man bis zu 8 Espressi in Folge machen.*

# Italian Design

# LEVER MACHINES PROFESSIONAL

Eleganza, qualità, affidabilità sono racchiuse nel modello Professional dal 1974. Questa macchina dotata di manometro indicatore della pressione in caldaia garantisce una perfetta erogazione del caffè espresso e permette di ottenere cappuccini cremosi.

*Elegance, quality, reliability are contained in Professional model since 1974. This machine is equipped with boiler pressure gauge and grants a perfect espresso coffee brewing and creamy cappuccinos.*

Élégance, qualité, fiabilité sont contenus dans le modèle Professional depuis 1974. Cette machine est équipée de manomètre pour garder la pression de la chaudière et garantit un espresso parfait et crémeux cappuccinos.

*Eleganz, Qualität, Zuverlässigkeit, das sind die Eigenschaften des Modells Professional seit dem Jahr 1974.*

*Dieses Gerät ist mit einem Manometer ausgestattet und zeigt den Druckaufbau an. Auch hiermit kann ein hervorragender Espresso, Kaffee oder Cappuccino zubereitet werden.*

AGC : Aquila Cromata



# Italian Design

Professional Lusso  
**PL**



Professional Lusso  
impugnatura in  
legno  
**PLH**



Professional Rame Gold  
impugnatura in legno  
**PRG**



Professional Oro  
18 Carati  
impugnatura in legno  
**PDH**



Stradivari Lusso

STL



Stradivari Lusso  
impugnature in legno

STH



# LEVER MACHINES STRADIVARI

Il modello Stradivari è stato studiato ispirandosi al violino, strumento musicale per eccellenza reso opera d'arte dal famoso liutaio di Cremona Antonio Stradivari. La base richiama la cassa armonica del violino, la leva l'archetto. Il tutto per procurare un piacere estetico, funzionale e prestazionale.

*The model Stradivari has been studied drawing inspiration from the violin, sole musical instrument, became a work of art thanks to the famous lute-maker lived in Cremona, Antonio Stradivari. The plinth remind to the violin case and the lever to the bow. The result is to obtain a performance and an aesthetic and functional pleasure.*

Le model Stradivari a été étudié s'inspirant au violon, instrument de musique par excellence, devenu une oeuvre d'art grâce au fameux luthier de Cremona, Antonio Stradivari. La base rappelle la caisse du violon et le levier l'archet. Le résultat c'est d'obtenir une performance et un plaisir esthétique et fonctionnel.

*Das Modell "Stradivari" hat sich vom Saiteninstrument die Violine inspirieren lassen. Das hervorragende Saiteninstrument wurde vom berühmten Geiger Antonio Stradivari aus Cremona hergestellt.*

*Das Gehäuseunterteil symbolisiert den Schallboden einer Violine und der geschwungene Handhebel einen Violinenbogen. Das Gesamtbild verschafft ein ästhetisches und funktionelles Vergnügen.*

CALPC : Cappuccino Automatic



# Italian Design

..... Stradivari Professional  
..... Lusso

..... **SPL**



..... Stradivari Professional Lusso  
..... impugnature in legno

..... **SPH**





LEVER MACHINES

# STRADIVARI GRAN ROMANTICA GRAN ROMANTICA

Stradivari  
Gran Romantica

**SGR**



Gran Romantica

**GRL**



# SEMI PROFESSIONAL

---

Macchine per caffè espresso e cappuccino semi-professionali.  
Carrozzeria in acciaio inox AISI 304.  
Gruppo stampato in ottone cromato con camera di infusione caffè a valvole.  
Lancia vapore e acqua calda anti scottatura.  
Questa linea di prodotti è appositamente pensate per soddisfare gli appassionati più esigenti e tutti coloro che vogliono ottenere un caffè cremoso come al bar.  
L'ampia gamma offre agli utilizzatori finali la possibilità di effettuare la propria scelta in base alle esigenze specifiche.

*Semi Professional espresso coffee and cappuccino machines.  
Stainless steel frame AISI 304.  
Press forged chromed brass groups with valves infusion chamber.  
Steam and hot water wands anti sunburn.  
This products line has been specially designed to satisfy the most demanding enthusiasts and all those who want to get a creamy coffee like the one in the coffee shop, the wide range offers to end-users the possibility to make their own choice based on specific needs.*

Italian  
Design

Giotto Guru  
GEVGR

La Pavoni



Giotto Guru macchina da caffè espresso realizzata per soddisfare gli appassionati più esigenti che vogliono ottenere un caffè cremoso come al bar.

Macchina a doppia caldaia dotata di sistema BPPC" (Brewing Pressure Profiling Control), con doccia gruppo erogazione e filtri da competizione.

Mediante l'utilizzo della leva di regolazione "BPPC" è possibile variare in tempo reale la pressione dell'acqua esercitata sul caffè durante l'erogazione ottenendo un risultato in tazza ottimale con ogni tipo di miscela. Il manometro sul gruppo consente di leggere il profilo di pressione di erogazione dell'espresso.

Migliore stabilità della temperatura con la caldaia caffè indipendente controllata mediante Termopid. Maggiore erogazione vapore ed acqua calda con la caldaia indipendente controllata mediante Termopid.

*Giotto Guru is the new espresso coffee machine for enthusiast home-barista, who want delicious espresso like in coffee bars.*

*Dual boiler machine, with "BPPC" system (Brewing Pressure Profiling Control), equipped with competition shower screen and filters on the brewgroup. During the coffee brewing, the water pressure on the coffee puck can be adjusted with the BPPC mechanism, obtaining this way the best result in the cup with every variety of coffee beans.*

*The pressure profile can be controlled real-time with the gauge fit on the brew-group. Better thermostability of the independent coffee boiler, controlled by PID system.*

*Higher steam and hot water performances, with independent boiler controlled by PID system.*

Giotto Dual boiler  
Pid

## GEV2BPID



Il modello Professional 2 Boiler Pid è una macchina per caffè espresso e cappuccino dotata del dispositivo per il controllo della temperatura denominato PID.

Migliore stabilità della temperatura con la caldaia caffè indipendente controllata mediante PID.

Maggiore erogazione vapore ed acqua calda con la caldaia indipendente controllata mediante PID.

L'elettropompa rotativa professionale con possibilità di utilizzo con serbatoio o collegamento alla rete idrica completano le avanzate caratteristiche tecniche di questo modello.

*The Professional 2 Boiler Pid is a dual boiler espresso cappuccino machines with Pid temperature control.*

*Better temperature stability with the dedicated and independent espresso boiler and Pid control.*

*Better and increased level of steam pressure and hot water supply through the dedicated and independent service boiler controlled by Pid.*

*Full Commercial rotary pump and the option of direct water connection or water tank supply complete the technical advanced main characteristics.*

Giotto Evoluzione  
Pid

## GEVPID

Giotto Evoluzione PID è una macchina per caffè espresso e cappuccino dotata di un dispositivo cronoelettronico che consente la regolazione ed il controllo della temperatura garantendo la stabilità termica dell'erogazione acqua per differenti miscele di caffè e per l'erogazione vapore.

Caldaia in rame con flangia in ottone. Caldaia con isolamento esterno per una migliore stabilità termica e risparmio energetico.

Due manometri professionali uno per il controllo della pressione pompa e l'altro per la pressione in caldaia che garantiscono il corretto processo di estrazione.

Elettropompa rotativa professionale per una maggiore pressione di erogazione

*Giotto Evoluzione PID is an espresso cappuccino machines with a chronoelectronic digital and adjustable temperature control either for brewing temperature stability for different coffee blend or service steam supply.*

*The machine is equipped with a copper and insulated boiler for energy saving and increased thermal stability.*

*Twin manometers to check both pump and boiler pressure to control the correct brewing extraction process.*

*Full commercial rotary pump for stronger pressure brewing supply.*



Giotto Evoluzione :  
**GEV**



Il modello Giotto Evoluzione è dotato di caldaia in rame con flangia in ottone. Caldaia con isolamento esterno per una maggiore stabilità termica e risparmio energetico.

Telaio e fermatazze in acciaio inox AISI 304.

Due manometri professionali uno per il controllo della pressione pompa e l'altro per la pressione in caldaia che garantiscono il corretto processo di estrazione, l'elettro pompa rotativa professionale con possibilità di utilizzo con serbatoio o collegamento alla rete idrica, il pressostato meccanico commerciale completano le avanzate caratteristiche tecniche di questo modello.

*The Giotto Evoluzione machine is equipped with a copper and insulated boiler for energy saving and increased thermal stability.*

*Stainless steel frame AISI 304 and stainless steel cupsframe.*

*Twin manometers to check both pump and boiler pressure to control the correct brewing extraction process, full Commercial rotary pump and the option of direct water connection or water tank supply, the mechanical grade pressostat complete the technical advanced main characteristics of this model.*

Il modello Giotto Premium è dotato di caldaia in rame con flangia in ottone. Caldaia con isolamento esterno per una maggiore stabilità termica e risparmio energetico.

Telaio in acciaio inox AISI 304.

Il manometro per il controllo della pressione pompa garantisce il corretto processo di estrazione. Pressostato meccanico commerciale.

*The Giotto Premium machine is equipped with a copper and insulated boiler for energy saving and increased thermal stability.*

*Stainless steel frame AISI 304.*

*Single manometer to check pump pressure to control the correct brewing extraction process. Mechanical commercial grade pressostat.*

Giotto Premium  
**GIM**



Cellini Evoluzione  
**COV**



Il modello Cellini Evoluzione è dotato di caldaia in rame con flangia in ottone. Caldaia con isolamento esterno per una maggiore stabilità termica e risparmio energetico. Telaio e fermatazze in acciaio inox AISI 304. Due manometri professionali uno per il controllo della pressione pompa e l'altro per la pressione in caldaia che garantiscono il corretto processo di estrazione, l'elettro pompa rotativa professionale con possibilità di utilizzo con serbatoio o collegamento alla rete idrica, il pressostato meccanico commerciale completano le avanzate caratteristiche tecniche di questo modello.

*The Cellini Evoluzione machine is equipped with a copper and insulated boiler for energy saving and increased thermal stability.*

*Stainless steel frame AISI 304 and stainless steel cupsframe. Twin manometers to check both pump and boiler pressure to control the correct brewing extraction process, full Commercial rotary pump and the option of direct water connection or water tank supply, the mechanical grade pressostat complete the technical advanced main characteristics of this model.*

Cellini Premium  
**CEM**

Il modello Cellini Premium è dotato di caldaia in rame con flangia in ottone. Caldaia con isolamento esterno per una maggiore stabilità termica e risparmio energetico.

Telaio in acciaio inox AISI 304.

Il manometro per il controllo della pressione pompa garantisce il corretto processo di estrazione. Pressostato meccanico commerciale.

*The Cellini Premium machine is equipped with a copper and insulated boiler for energy saving and increased thermal stability.*

*Stainless steel frame AISI 304.*

*Single manometer to check pump pressure to control the correct brewing extraction process. Mechanical commercial grade pressostat.*



Cellini Classic

CCC



Il modello Cellini Classic è dotato di caldaia in rame con flangia in ottone. Caldaia con isolamento esterno per una maggiore stabilità termica e risparmio energetico.

Telaio in acciaio inox AISI 304.

Il manometro per il controllo della pressione pompa garantisce il corretto processo di estrazione. Pompa a vibrazione ULKA e pressostato MATER completano le caratteristiche della macchina.

*The Cellini Classic machine is equipped with a copper and insulated boiler for energy saving and increased thermal stability.*

*Stainless steel frame AISI 304*

*Single manometer to check pump pressure to control the correct brewing extraction process. Features ULKA vibrating pump and MATER pressostat.*

# COMBINED MACHINES

---

Macchina per caffè di dimensioni compatte con carrozzeria in acciaio inox. Manometro indicatore pressione pompa. Macinacaffè regolabile in 7 posizioni incorporato nella macchina. Ampio scaldatasse in acciaio inox. Domus Bar: la scelta semi professionale per l'espresso ed il cappuccino.

Domus Bar Elettronica Dosata : dosatura automatica della quantità di caffè.  
Funzione Pre-Infusione elettronica programmabile.

*Espresso machine compactly built with stainless steel body. Water pressure gauge. Built in grinder with seven adjustable position. Wide cup warmer. Domus Bar: the semi professional choice for an espresso and cappuccino.*

*Electronic Domus Bar: automatic dosage of the coffee quantity.*

*Electronic programmable pre - infusion function.*

*Machine à café compacte avec carrosserie en acier inox. Manomètre pour l'indication de la pression de la pompe. Moulin à café réglable en 7 différentes positions incorporé dans la machine. Grand chauffe-tasse en acier inox. Domus Bar: la choix semi professionnelle pour l'espresso et le cappuccino.*

*Domus Bar Electronique Dosée: dosage automatique de la quantité du café.*

*Kaffeemaschine mit Edelstahl-Gehäuse. Manometer für Anzeige des Pumpendruckes. integrierte Kaffeemühle auf 7 Mahlstufen einstellbar. geräumiger Tassenwärmer aus Edelstahl. Domus Bar: die professionelle Lösung für Espresso und Cappuccino. Domus Bar elektronische Dosierung: automatische Dosierung für jede Kaffeemenge.*

*Elektronische Funktion Pre-Infusion programmierbar.*

# Italian Design



Domus Bar  
**DMB**



Domus Bar Termo Pid  
**DMB PID**



Domus Bar Dosata  
**DED**



Domus Bar Dosata Termo Pid  
**DED PID**



# MANUAL MACHINES CASABAR

---

Macchina per caffè espresso e cappuccino con carrozzeria in acciaio inox lucido. Caldaia jumbo in ottone da 300 ml con elettrovalvola. Coppa portafiltro in ottone cromato professionale. Coppa portafiltro fascino in ottone cromato professionale. Filtro caffè 1 dose professionale 7-8 gr. Filtro caffè 2 dosi professionale 14-16 gr. Rubinetto, manopola e lancia vapore inox professionale. Lancia vapore anti scottatura. Interruttori di comando a bascula. Manometro pressione pompa.

*Espresso coffee machine and cappuccino built with bright stainless steel body. Brass jumbo boiler 300 ml with electro valve. Professional Filterholder in brass. Professional fascino filterholder in chromed brass, Professional one cup filter 7-8 gr. Professional two cups filter 14-16 gr. Tap, handle and professional inox steam jet. Steam wand anti sunburn. Push button switches. Pump pressure gauge.*

Machine à café espresso et cappuccino avec carrosserie en acier inoxydable. Chaudière jumbo de 300 ml avec électro vanne. Porte-filtre en laiton chromé professionnel. Porte-filtre fascino en laiton chromé professionnel. Filtre professionnel une dose 7-8 gr. Filtre professionnel deux doses 14-16 gr. Robinet, poigné et lance du vapeur en inox professionnel. Buse vapeur anti-brûlures. Interrupteurs à bouton. Manomètre pour la pression de la pompe.

*Kaffee Maschine für Espresso und Cappuccino mit Edelstahl Gerätekorpus. Jumbo Messing Kessel, 300 ml, mit Magnetventil. Siebträger in verchromtem Messing. Professionelle bodenlosen Siebträger in verchromtem Messing. Professionelle Filter 1 Tasse 7.8 gr. Professionelle Filter 2 Tassen 14.16 gr. Dampfahh, Drehknopf und professionelle Edelstahl Dampfduße. Dampfduße gegen Sonnenbrand Drucktastenschaltern. Manometers für Pumpen-Druck.*

# Italian Design

Casabar  
CSR



Casa Bar Termo Pid  
CSRPID



# MANUAL MACHINES

# DOLCE ESPRESSO

---

Macchina per caffè espresso e cappuccino con carrozzeria in acciaio inox lucido. Dotata di un programma di regolazione di temperatura del caffè, denominato PID, permette all'utente di regolare la temperatura del caffè tra gli 80° e i 100° C. Interruttori a levetta con led per ogni funzione della macchina. Gruppo, coppa portafiltro e caldaia in ottone per una migliore stabilità termica. Filtro 1 dose bivalente per cialda ESE e caffè macinato. Coppa portafiltro in ottone cromato.

*Espresso coffee machine and cappuccino built with bright stainless steel body. Equipped with PID, a program used to set the coffee temperature. The user can adjust the temperature of the coffee in a range from 80°C to 100°C. Lever switches and leds for each machine function. Gauge to indicate pump pressure. Boiler and group in brass for a better thermal stability. Professional pump pressure gauge.*

Machine à café espresso et cappuccino avec carrosserie en acier inoxydable. Equipée d'un programme de contrôle de la température appelé PID. L'utilisateur régle la température du café entre 80°C et 100°C. Interrupteurs à levier avec un LED pour chaque fonction de la machine. Manomètre indicateur de la pression de la pompe. Groupe et chaudière en laiton pour une meilleure stabilité thermique.

*Kaffee Maschine für Espresso und Cappuccino mit Edelstahl Gerätekorpus. Mit PID: ein Programm Temperaturregulierung des Kaffees. Einstellen der Temperatur des Kaffees zwischen 80°C und 100°C. Hebelschalter mit LED-Lampen für jede Funktion des Gerätes. Pumpenmanometer mit Anzeige für den optimalen Druckaufbau bei Espressozubereitung. Gruppe, Siebträger und Kessel aus Messing für besseren thermischen Stabilität.*

# Italian Design

..... Dolce Espresso pressurizzato  
..... Termo Pid

**DEMPID**



Dolce Espresso  
Termo Pid  
**DESPID**





Programma di regolazione di temperatura del caffè denominato PID. L'utente regola la temperatura del caffè tra gli 80°C- 100°C.

*Equipped with PID, a program used to set the coffee temperature. The user can adjust the temperature of the coffee in a range from 80°C to 100°C.*

Equipée d'un programme de contrôle de la température appelé PID. L'utilisateur règle la température du café entre 80°C et 100°C.

*Mit PID: ein Programm Temperaturregulierung des Kaffees. Einstellen der Temperatur des Kaffees zwischen 80°C und 100°C.*

Baretto Steel  
**BRT**

Baretto Steel con elettrovalvola  
**BRTE**





## MANUAL MACHINES

# BARETTO GRAN CAFFÈ

---

Macchine per caffè espresso e cappuccino con carrozzeria in acciaio o lamiera verniciata. Manometro indicatore della pressione pompa. Gruppo e caldaia in ottone per una migliore stabilità termica. Filtro 1 dose bivalente sia per l'utilizzo con cialda ESE che per il classico caffè macinato. Elettrovalvola antigocciolamento del gruppo erogatore sul modello BRTE. L'espresso ed il cappuccino del Bar a casa tua.

*Espresso coffee machines and cappuccino built in stainless steel or painted sheet body. Pump pressure gauge. Group and boiler in brass for a better thermal stability. One cup filter for both ESE pods and ground coffee. A solenoid valve prevents the leaking from the group on BRTE model. The espresso and cappuccino like the ones at the coffee shop but tested at home.*

Machines à café espresso et cappuccino avec carrosserie en acier inoxydable et en tôle vernie. Manomètre indicateur de la pression de la pompe. Groupe, porte-filtre et chaudière en laiton pour une meilleure stabilité thermique. Filtre 1 dose bivalent pour dosette standard ESE et pour café moulu. Une électrovalve empêche l'égouttement du groupe sur le modèle BRTE. L'espresso et le cappuccino du Bar chez vous.

*Kaffee Maschine für Espresso und Cappuccino mit Gehäuse aus lackiertem Stahl oder aus Edelstahl. Manometers für Pumpen-Druk. Gruppe, Siebträger und Kessel aus Messing für besseren thermischen Stabilität. Der Filter für 1 Tasse ist für Kaffeemehl und Pods benutzbar, Elektroventil vermeidet das nach tropfen am BRTE Modell Espresso und Cappuccino direkt zu Hause.*

# Italian Design



La coppa portafiltro "espresso crema" pressurizzato automatico in ottone, già predisposta per l'utilizzo con ogni tipo di cialda in commercio, consente di ottenere espressi cremosi e ricchi di sapore. Il portafiltro "espresso crema", corredato di un unico filtro per il caffè macinato, con il movimento di inserimento nel gruppo, chiude l'erogazione del caffè per mezzo di un sistema brevettato e consente una pre-infusione sotto pressione che estrae dal caffè macinato tutto l'aroma ed il gusto.

*Brass, pressurized, automatic filter holder espresso crema already fitted to use all kind of pods on the market. It guarantees creamy and tasty coffee. The Espresso crema filter holder, fitted with one only filter for ground coffee, by hooking it to the group, stops the brewing process by means of a patented system and enables a pre-infusion under pressure which takes out all the flavour and taste from the coffee.*

Filtre 1 dose bivalent pour dosette standard ESE et pour café moulu. Le porte-filtre pressurisé automatique espresso crema predisposé pour l'emploi de tout genre de dose sur le marché permet d'obtenir des cafés espresso cremaux et savoureux. Le porte-filtre "espresso crema" équipé d'un seul filtre pour le café moulu, en l'accrochant au group, ferme la distribution du café par moyen d'un système breveté et permet une pre-infusion sous pression qui extrait du café moulu tout l'arome et le goût.

*Der Filter für 1 Tasse ist für Kaffeemehl und Pods benutzbar. Die Maschine ist mit einem automatischen druckregulierten Spezialsiebträger (durch den jede Art von Kaffeetab auf den Markt benutzt werden kann) ausgerüstet, der unabhängig von Mahlgrad oder Verwendenden Kaffeemischung immer für cremigen Espresso oder Kaffee sorgt. Der Siebträger Espresso Crema ist mit einem Sieb ausgestattet. Nachdem der Siebträger in den Brühkopf eingespannt wurde und die Kaffe Zubereitung beginnt, wird das Auslaufen des Kaffees mittel ein patentiertes System Unterbrochen und leitet eine Pre-Infusion (Vorbrühung) ein.*

Baretto Steel  
pressurizzato  
**B RTP**



Baretto nera  
**BRTN**



Baretto nera  
pressurizzato  
**BRTPN**



Gran Caffè  
pressurizzato  
**GCPM**



Gran Caffè nera  
pressurizzato  
**GCPN**



Gran Caffè  
**GCM**



Gran Caffè nera  
**GCM**



# COFFEE GRINDERS



Tritasassi  
**TTSP**



Giottino  
**GTA**



Kube Mill  
**KBM**



Jolly Dosato  
**JD**

- Chrome JDL
- Black JDN
- Copper JDR

# GRINDER HOLDER

Base Set

**BL**



Base Set

**BN**





# TECHNICAL SHEET

## LEVER MACHINES

	Esperto	8 cups	16 cups
Capacità della caldaia litri Boiler capacity liters Capacité de la chaudière litres Boilerinhalt Liter	1,6	0,8	1,6
Numero tazze espresso erogate Number of cups of espresso brewed Nombre de tasses de café distribuées Boilerkapazität in Tassen	16	8	16
Erogazione vapore Steam delivery Débit de vapeur Dampferzeugung	15 min.	10 min.	15 min.
Pressione in caldaia Boiler pressure Pression dans la chaudière Boilerdruck	0,7-0,8 bar	0,7-0,8 bar	0,7-0,8 bar
Tempo medio riscaldamento Average heating time Temps moyen de chauffage Durchschnittliche Aufheizzeit	5 min.	5 min.	5 min.
Valvola di sicurezza Safety valve Soupape de sécurité Sicherheitsventil	✓	✓	✓
Rubinetto vapore con dispositivo intercambiabile tubo vapore / Cappuccino Automatic Steam tap with interchangeable device steam pipe / Cappuccino Automatic Robinet vapeur avec dispositif interchangeable tuyau vapeur / Cappuccino Automatic Dampfhahn austauschbar mit "Cappuccino Automatic"	✓	✓	✓
Lancia vapore con ugello a 3 fori Ø 1,2 mm Steam wand with nozzle 3 holes Ø 1,2 mm Lance vapeur avec embout 3 trous Ø 1,2 mm Dampfhahn mit Düse 3-Löcher Ø 1,2 mm		✓	✓
Lancia vapore con ugello a 1 foro Ø 1,5 mm Steam wand with nozzle 1 hole Ø 1,5 mm Lance vapeur avec embout 1 trou Ø 1,5 mm Dampfhahn mit Düse 1-Loch Ø 1,5 mm	✓		
Lancia vapore con ugello a 1 foro Ø 2 mm Steam wand with nozzle 1 hole Ø 2 mm Lance vapeur avec embout 1 trou Ø 2 mm Dampfhahn mit Düse 1-Loch Ø 2 mm	✓		
Manometro per il controllo della pressione caldaia. Manometer for the boiler pressure control. Manomètre pour le contrôle de la pression en chaudière. Kesseldruckmanometer	✓		✓
BPPC SYSTEM Controllo del profilo di pressione di erogazione Brewing pressure profiling control Verification du profil de pression de livraison Überprüfung des pumpendrucks bei der kaffeezubereitung	✓		
Indicatore di temperatura gruppo Group temperature indicator Indicateur de température du group Brühgruppe Temperaturanzeige	✓		
Coppa portafiltro professionale Professional filter holder Porte-filtre professionnel Siebträger	✓	✓	✓
Coppa portafiltro fascino professionale Professional fascino filter holder Porte-filtre fascino professionnel Professionelle bodenlosen Siebträger	ESPAB ESPCA ESPCO ESPED		LGB MLN EXP

	Esperto	8 cups	16 cups
Filtro standard 1 tazza 7g - 2 tazze 14g Standard filter 1 cup 7g - 2 tazze 14g Filtre standard 1 tasse 7g - 2 tazze 14g Filter standard 1 Tasse 7g - 2 tazze 14g		✓	✓
Filtro competizione 1 tazza 9g - 2 tazze 14/16g Competition filter 1 cup 9g - 2 cups 14/16g Filtre compétition 1 tasse 9g - 2 tasses 14/16g Filter Competition 1 Tasse 9g - 2 Tassen 14/16g	✓		
Filtro competizione da 20g Competition filter 20g Filtre compétition 20g Filter Competition 20g	✓		
Doccia standard Standard shower Douchette standard Sieb standard		✓	✓
Doccia Competizione con filtrazione di 200 µm Competition shower with 200 µm filtering capacity Douchette compétition avec filtration de 200 µm Sieb Competition mit Filtermembran 200 µm	✓		
Indicatore livello acqua Water level indicator Indicateur du niveau de l'eau Wasserstandsanzeige	✓	✓	✓
Interruttore on / off on / off switch Interrupteur on / off Ein / Ausschalter	✓	✓	✓
Cappuccino Automatic	✓	✓	✓
Spia di temperatura Control pilot temperature Indicateur de température Temperatur Anzeiger		✓	
Termostato di sicurezza a riarmo Manual reset safety thermostat Thermostat de sécurité qui peut être rétabli manuellement Rückstellbare Therмосicherung	✓	✓	✓
Pressostato per mantenere la pressione costante in caldaia Pressurestat to keep a constant pressure in the boiler Pressostat pour garder une pression constante dans la chaudière Pressostat zur Konstanthaltung des Kesseldrucks	✓	✓	✓
Resistenza: 950 W Heating element: 950 W Resistance: 950 W Leistung: 950 W	✓	✓	✓
Larghezza / profondità / altezza Width / depth / height Largeur / profondeur / hauteur Breite / Tiefe / Höhe	200X290X410	200X290X320	200X290X350
Peso / Weight / Poids / Gewicht	6,2 Kg	5,5 Kg	6,5 Kg
Alimentazione / Power feeding / Alimentation / Spannungsversorgung	220-240V 50/60Hz; 120V 60Hz		

8 cups: models EN - EL - ELH - ERG - STL - STH

16 cups: models LGB - MLN - EXP - PL - PLH - PRG - PDH - SPL - SPH - SGR - GRL



## SEMI PROFESSIONAL

	CCC	CEM	COV	GIM	GEV	GEV PID	GEV 2BPID	GEV GR
Carrozzeria in acciaio inox lucidato. (AISI 304) Stainless steel shiny bod. (AISI 304) Carrosserie en acier. (AISI 304) Gehäuse aus lackiertem Stahl. (AISI 304)	✓	✓	✓	✓	✓	✓	✓	✓
Gruppo stampato in ottone cromato con camera di infusione caffè a valvole. Press forged chromed brass groups with valves infusion chamber. Groupe étamé avec chambre d'infusion à valves. Brühgruppen aus verchromtem Messing mit Vorbrühkammer.	✓	✓	✓	✓	✓	✓	✓	✓
BPPC SYSTEM Controllo del profilo di pressione di erogazione Brewing pressure profiling control Verification du profil de pression de livraison Überprüfung des pumpendrucks bei der kaffe Zubereitung								✓
Sistema a doppia caldaia per un ottimo caffè e vapore/acqua calda più performanti. Dual boiler system for optimum coffee and steam / hot water performances Double chaudière pour café optimale et de la vapeur / performances d'eau chaude Doppelkesselanlage für eine optimale Kaffee und Dampf / Heißwasser Leistungen							✓	✓
Caldaia in rame dotata di scambiatore di calore trasversale. Capacità Litri 1,8. Boiler in copper equipped with transversal heat exchanger. Capacity : 1,8 lt Chaudière en cuivre dotée d'un échangeur transversal de chaleur. Capacité 1,8 Litres. Boiler aus Kupfer mit transversalem Wärmeaustauschsystem. Kapazität 1,8 Liter	✓	✓	✓	✓	✓	✓		
Caldaia caffè: 0,6 lt (1000W - 220-240Vac) - (850W - 120Vac) Coffee Boiler: 0,6 lt (1000W - 220-240Vac) - (850W - 120Vac) Chaudière café: 0,6 lt (1000W - 220-240Vac) - (850W - 120Vac) Kupferkessel für kaffeewasser inhalt: 0,6 lt (1000W - 220-240Vac) - (850W - 120Vac)							✓	✓
Caldaia servizi: 1,8 lt (1300W - 220-240Vac) - (850W - 120Vac) Service boiler: 1,8 lt (1300W - 220-240Vac) - (850W - 120Vac) Chaudière de service: 1,8 lt (1300W - 220-240Vac) - (850W - 120Vac) Dampf / Heißwasser-Kessel: 1,8 lt (1300W - 220-240Vac) - (850W - 120Vac)							✓	✓
Elettropompa rotativa professionale (non pompa a vibrazione) con regolazione della pressione esterna Electro professional rotary pump (not vibration type pump) with external pressure adjustment Electro pompe rotative professionnelle (non vibrations pompe de type) avec réglage de pression externe Electro professionnelle Drehkolbenpumpe (nicht Vibrationspumpe) mit externem Druckeinstellung			✓		✓	✓	✓	✓
Pompa a vibrazione 15 bar. 15 bar vibration pump. Pompe à vibration 15 bar. Vibrationspumpe 15 bar.	✓	✓		✓				
Capacità serbatoio acqua 2,9 litri. Possibilità di collegamento a rete idrica tramite tubo flessibile in acciaio inox mediante apposito interruttore. Water supply 2.9 litre fresh water reservoir or alternatively by turning the control switch, steel braided direct water connection. Réservoir de capacité 2,9 litres d'eau. Possibilité de connexion à l'alimentation en eau via le commutateur médiation en acier inoxydable flexible. Fassungsvermögen Wassertank 2,9 Liter. Anschlussmöglichkeit an die Wasserversorgung über Schlauch Edelstahl vermittelt Schalter.	✓	✓	✓	✓	✓	✓	✓	✓
Controllo elettronico livello serbatoio acqua. Electronic control reservoir water level. Niveau d'eau du réservoir de commande électronique. Elektronische Steuerung Stausee Wasserstand.	✓	✓	✓	✓	✓	✓	✓	✓
Autolivello elettronico. Electronic automatic water level. Niveau automatique électronique. Elektronischer Wasserstandsregler.	✓	✓	✓	✓	✓	✓	✓	✓
Dispositivo anti-vuoto. Anti - vacuum valve. Dispositif anti-appel. Antivakuumschutz.	✓	✓	✓	✓	✓	✓	✓	✓
Lancia vapore anti scottatura Steam wand anti sunburn Buse vapeur anti-brûlures Dampfdüse gegen Sonnenbrand	✓	✓	✓	✓	✓	✓	✓	✓
Lancia acqua calda anti scottatura Hot water outlet anti burn Sortie d'eau chaude lutte brûlures Warmwasseraustritt gegen Burn	✓	✓	✓	✓	✓	✓	✓	✓

	CCC	CEM	COV	GIM	GEV	GEV PID	GEV 2BPID	GEV GR
Manometro per il controllo della pressione caldaia. Manometer for the boiler pressure control. Manomètre pour la commande de la pression de la chaudière. Manometer für die Kesseldruckregelung.	✓	✓	✓	✓	✓	✓	✓	✓
Manometro per il controllo della pressione pompa. Gauge for pump pressure control. Manometer zur Kontrolle des Druckpumpe. Manomètre pour contrôler la pompe de pression.			✓		✓	✓	✓	✓
Pid System						✓	✓	✓
Pressostato commerciale SIRAI Pressure switch commercial SIRAI Pressostat SIRAI commerciale Druckschalter kommerziellen SIRAI		✓	✓		✓			
Pressostato Mater Pressure switch Mater Pressostat Mater Druckschalter Mater	✓							
Termostato di sicurezza a riarmo Manual reset safety thermostat Thermostat de sécurité qui peut être rétabli manuellement Rückstellbare Therмосicherung	✓	✓	✓	✓	✓	✓	✓	✓
Larghezza / profondità / altezza Width / depth / height Largeur / profondeur / hauteur Breite / Tiefe / Höhe	CCC - CEM 330 x 430 x 395 (mm)							
Larghezza / profondità / altezza Width / depth / height Largeur / profondeur / hauteur Breite / Tiefe / Höhe	COV 300 x 430 x 410 (mm)							
Larghezza / profondità / altezza Width / depth / height Largeur / profondeur / hauteur Breite / Tiefe / Höhe	GRV 330 x 425 x 410 (mm)							
Larghezza / profondità / altezza Width / depth / height Largeur / profondeur / hauteur Breite / Tiefe / Höhe	GIM 330 x 425 x 395 (mm)							
Larghezza / profondità / altezza Width / depth / height Largeur / profondeur / hauteur Breite / Tiefe / Höhe	GEV2BPID - GEVPID - GEVGR 330 x 425 x 425 (mm)							
Tensione di alimentazione Power feeding Alimentation Spannungsversorgung	220-240 Volt 50Hz 120 Volt 60Hz							
Potenza assorbita Absorbed power Puissance absorbée Aufgenommene Leistung	220-240 Volt 50Hz 120 Volt 60Hz CCC - CEM - GIM 1400W							
Potenza assorbita Absorbed power Puissance absorbée Aufgenommene Leistung	220-240 Volt 50Hz 120 Volt 60Hz GEV - COV - GEVPID 1520W							
Potenza assorbita Absorbed power Puissance absorbée Aufgenommene Leistung	220-240 Volt 50Hz GEV2BPID - GEVGR 2400W							
Potenza assorbita Absorbed power Puissance absorbée Aufgenommene Leistung	120 Volt 60Hz GEV2BPID - GEVGR 1800W							

## COMBINED MACHINES

	DMB	DMBPID	DED	DEDPID
Carrozzeria in acciaio inox lucidato, con serbatoio acqua estraibile, capacità 2,7 litri Stainless steel shiny body, with removable water tank, 2,7 liter capacity Carrosserie en acier, avec réservoir d'eau transparent amovible, capacité de 2,7 litre Gehäuse aus lackiertem Stahl, abnehmbarer Klarsicht-Wassertank, Fassungsvermögen 2,7	✓	✓	✓	✓
Coperchio scaldatasse in acciaio inox Cups warmer lid in stainless steel Couvercle du chauffe tasses en acier inox Tassenabstellfläche aus Edelstahl	✓	✓	✓	✓
Macinacaffè con macinatura regolabile; capacità contenitore caffè: 150 g Coffee grinder with adjustable grinding; coffee bean hopper capacity: 150 g Moulin à café avec moulure réglable; capacité récipient café: 150 g Kaffeemühle mit einstellbarem Mahlgrad, Fassungsvermögen Kaffeebohnenbehälter: 150 g	✓	✓	✓	✓
Caldaia in ottone con elemento riscaldante a 1000 W, termostato caffè, termostato vapore, valvola di sovrappressione, termoprotettore sulla pompa Brass boiler with 1000 W heating element, coffee thermostat, steam thermostat, safety valve, pump overheat protection Chaudière en acier avec éléments chauffants à 1000 W, thermostat café, thermostat vapeur, valve de surpression, thermoprotecteur sur la pompe Boiler aus Stahl mit Heizelementen 1000 W, Thermostat Kaffee, Thermostat Wasserdampf, Überdruckventil, Thermoschutzschalter Wasserpumpe	✓	✓	✓	✓
Rubinetto vapore con dispositivo intercambiabile turbo vapore / Cappuccino Automatic Steam tap with interchangeable with turbo steam device / Cappuccino Automatic Robinet vapeur interchangeable avec le turbo vapeur / Cappuccino Automatic Dampfrohr austauschbar mit „Turbo“- Dampfrohr / Cappuccino Automatic	✓	✓	✓	✓
Livello acqua visibile / Visible water level / Niveau de l'eau visible / Wasserstandsanzeige	✓	✓	✓	✓
Dosatura automatica quantità caffè 1 e 2 dosi / Automatic dosage coffee 1 and 2 doses Dosage automatique quantité de café 1 et 2 doses / Automatischer Dosierung für 1 und 2 Tassen Kaffee			✓	✓
Funzione Pre-Infusione / Pre-infusion function / Fonction de pre-infusion / Vor-Infusion Funktion			✓	✓
Pid System		✓		✓
Cappuccino Automatic	✓	✓	✓	✓
Erogazione contemporanea di 1 o 2 tazze Brewing of 1 or 2 cups of coffee at the same time Débit de 1 et 2 tasses en même temps Gleichzeitig Versorgung von 1 und 2 Tassen	✓	✓	✓	✓
Erogatore acqua calda / Erogazione vapore Hot water supply / Steam supply Débit eau chaude / Débit de vapeur Heißwasser-Entnahme / Dampf-Entnahme	✓	✓	✓	✓
Spie di controllo / Control spies / Indicateur de control / Anzeigeleuchte	✓	✓	✓	✓
Tastiera comando a membrana / Keyboard Clavier de fonction / Digitale Befehlstaste zur Kaffeezubereitung			✓	✓
Interruttori comando a leva / Lever control switches / Interrupteur à levier / Kipphebelschalter	✓	✓		
Cavo alimentazione con presa a connettore / Main cable with plug to connector Cable d'alimentation / Ausziehbares Netzkabel	✓	✓	✓	✓
Manometro pressione pompa / Pump pressure gauge Manomètre pour la pression de la pompe / Manometers für Pumpen-Druck	✓	✓	✓	✓
Pressione pompa / Pump pressure / Pression de la pompe / Pumpen-Druck	15 bar	15 bar	15 bar	15 bar
Elettrovalvola anti gocciolamento / Anti - drip electrovalve Electrovalve anti-goutte / Magnetventil gegen Tropfen-Bildung	✓	✓	✓	✓
Gruppo e coppa portafiltro in ottone cromato Group and filteholder in brass Groupe et porte-filtre en laiton chromé Gruppe und Siebträger in verchromtem Messing	✓	✓	✓	✓
Coppa portafiltro con Filtro 1 tazza/cialde e 2 tazze Filterholder with 1 cup filter/pods and 2 cups Porte-filtre avec filtre 1 tasse/dosettes et 2 tasses Siebträger mit Sieb für 1 Tasse/Poods und 2 Tassen	✓	✓	✓	✓
Peso / Weight / Poids / Gewicht	10,4 kg	10,4 kg	10,4 kg	10,4 kg
Larghezza / profondità / altezza - Width / depth / height Largeur / profondeur / hauteur - Breite / Tiefe / Höhe	310 / 260 / 375 mm	310 / 260 / 375 mm	310 / 260 / 375 mm	310 / 260 / 375 mm
Tensione di alimentazione / Power feeding / TAlimentation / Spannungsversorgung	230-240V 50Hz, 120V 60Hz	230-240V 50Hz, 120V 60Hz	230-240V 50Hz, 120V 60Hz	230-240V 50Hz, 120V 60Hz

## MANUAL MACHINES

	CSR	CSRPID
Carrozzeria in acciaio inox lucidato. Stainless steel shiny bod. Carrosserie en acier. Gehäuse aus lackiertem Stahl	✓	✓
Capacità serbatoio acqua estraibile. Removable water tank. Capacité réservoir d'eau amovible. Kapazität Abnehmbarem Wassertank.	2,9 Lt	2,9 Lt
Erogazione contemporanea di 2 tazze. Brewing of 2 cups of coffee at the same time. Débit de 2 tasses en meme temps. Gleichzeitig Versorgung von 2 Tassen.	✓	✓
Erogatore acqua calda. Hot water supply. Débit eau chaude. Heißwasser-Entnahme.	✓	✓
Erogazione vapore. Steam delivery. Débit de vapeur. Dampferzeugung.	✓	✓
Coppa portafiltro in ottone cromato professionale. Professional Filterholder in brass. Porte-filtre en laiton chromé professionnel. Siebträger in verchromtem Messing.	✓	✓
Coppa portafiltro fascino in ottone cromato professionale. Professional fascino filterholder in chromed brass. Porte-filtre fascino en laiton chromé professionnel. Professionelle bodenlosen Siebträger in verchromtem Messing .	✓	✓
Filtro caffè 1 dose professionale 7- 8 gr. Professional one cuo fulter 7- 8 gr. Filtre professionnel une dose 7- 8 gr. Professionelle Filter 1 Tasse 7- gr.	✓	✓
Filtro caffè 2 dosi professionale 14 -16 gr. Professional two cups filter 14-16 gr. Filtre professionnel deux doses 14 -16 gr. Professionelle Filter 2 Tassen 14 -16 gr.	✓	✓
Rubinetto , manopola e lancia vapore inox professionale. Tap, handle and professional inox steam jet. Robinet, poigné et lance du vapeur en inox professionnel. Dampfhahn, Drehknopf und professionelle Edelstahl Dampfdüse.	✓	✓
Lancia vapore anti scottatura. Steam wand anti sunburn. Buse vapeur anti-brûlures. Dampfdüse gegen Sonnenbrand.	✓	✓
Griglia bacinella in acciaio inox. Stainless steel grill tray. Grille bassin en acier inox. Gitter aus Edelstahl.	✓	✓
Piastra scaldatasse. Active cups. Chauffe tasses. Tassenwärmer.	✓	✓
Spie di controllo. Control spies. Indicateurs de control. Anzeigeleuchte.	✓	✓
Pid System professional . Professional Pid System. Système professionnel Pid. Professionelle Pid System.		✓
Interruttori di comando a bascula. Push button switches. Interrupteurs à bouton. Drucktastenschalter.	✓	
Interruttori a comando a levetta. Lever control switches. Interrupteur à levier. Kipphebelschalter.		✓
Manometro pressione pompa. Pump pressure gauge. Manomètre pour la pression de la pompe. Manometers für Pumpen-Druck.	✓	✓
Manometro pressione pompa professionale. Professional Pump pressure gauge. Manomètre pour la pression de la pompe professionnel. Professionelle Manometers für Pumpen-Druck.		✓
Pressione pompa. Pump pressure. Pression de la pompe. Pumpen-Druck.	15 bar	15 bar
Caldia jumbo in ottone da 300 ml con elettrovalvola . Brass jumbo boiler 300 ml with electro valve. Chaudiere jumbo de 300 ml avec electro vanne. Jumbo Messing Kessel, 300 ml, mit Magnetventil.	✓	✓
Pressino caffè in alluminio. Aluminium Coffee tamper. Presse à café en aluminium. Kaffeeandrücke in Aluminium.	✓	✓
Potenza assorbita. Absorbed power. Puissance absorbée. Aufgenommene Leistung.	1200W	1200W
Tensione di alimentazione. Power feeding. Alimentation. Spannungsversorgung.	120Volt 60Hz 220-240Volt 50Hz	120Volt 60Hz 220-240Volt 50Hz
Dimensioni (l x a x p) in mm. Dimensions (w x h x d) in mm. Dimensions (l x h x p) in mm. Abmessungen (BxHxT) in mm.	265x370x295	265x370x295
Peso. Weight. Poids. Gewicht.	14 Kg	14 Kg

## MANUAL MACHINES

	BARETTO	GRAN CAFFÈ	DOLCE ESPRESSO	BARETTO BRTE
Carrozzeria in acciaio verniciato Painted steel body Carrosserie en acier peint Gehäuse aus lackiertem Stahl	BRTN BRTPN	GCN GCPN		
Carrozzeria in acciaio inox lucidato Stainless steel shiny bod Carrosserie en acier Gehäuse aus lackiertem Stahl	BRT BRTP	GCM GCPM	DESPID DEMPID	BRTE
Capacità serbatoio acqua estraibile Removable water tank Capacité recevoir d'eau amovible/Kapazität Abnehmbarem Wassertank	3 lt	3 lt	3 lt	3 lt
Erogazione contemporanea di 2 tazze Brewing of 2 cups of coffee at the same time Débit de 2 tasses en meme temps Gleichzeitig Versorgung von 2 Tassen	✓	✓	✓	✓
Erogatore acqua calda / Hot water supply / Débit eau chaude / Heißwasser-Entnahme	✓	✓	✓	✓
Erogazione vapore / Steam delivery / Débit de vapeur / Dampferzeugung	✓	✓	✓	✓
Coppa portafiltro in ottone cromato Filterholder in brass Porte-filtre en laiton chromé Siebträger in verchromtem Messing	BRT BRTN	GCM GCN	DESPID	BRTE
Portafiltro pressurizzato automatico Automatic pressurized filter holder Portefiltre pressurisé automatique Automatische Drucksiebträger	BRTP BRTPN	GCPM GCPN	DEMPID	
Griglia bacinella in acciaio inox / Stainless steel grill tray Grille bassin en acier inox / Gitter aus Edelstahl	✓	✓	✓	✓
Piastra scaldatazze / Active cups / Chauffe tasses / Tassenwärmer	✓	✓	✓	✓
Spie di controllo / Control spies / Indicateurs de control / Anzeigeleuchte	✓	✓	✓	✓
Pid System			✓	
Elettrovalvola anti gocciolamento / Automatic anti-drip valve Electrovalve anti-gouttes / Magnetventil zum Schutz gegen Tropfenbildung				✓
Interruttori di comando a pulsante / Push button switches Interrupteurs à bouton / Drucktastenschaltern	BRTN BRTPN	GCN GCPN		
Interruttori a comando a levetta / Lever control swithces Interrupteur à levier / kipphhebelschalter	BRT BRTP	GCM GCPM	✓	✓
Manometro pressione pompa / Pump pressure gauge Manomètre pour la pression de la pompe / Manometers für Pumpen-Druck	BRT BRTP	GCM GCPM	DEMPID	BRTE
Pressione pompa / Pump pressure / Pression de la pompe / Pumpen-Druck	15 bar	15 bar	15 bar	15 bar
Caldaia in ottone / Brass boiler / Chaudière en laiton / Boiler aus Messing	✓	✓	✓	✓
Misurino caffè / Coffee measure Mesure pour le dosage du café / Kaffeemesslöffel	✓	✓	✓	✓
Pressino caffè / Coffee tamper / Presse à café / Kaffeeandricke	✓	✓	✓	✓
Cappuccino Automatic	BRT BRTP	GCM GCPM	DEMPID	BRTE
Potenza assorbita / Absorbed power Puissance absorbée / Aufgenommene Leistung	950 W	950 W	950 W	950 W
Tensione di alimentazione / Power feeding / Alimentation 7 Spannungsversorgung	230-240V 50Hz, 120V 60Hz	230-240V 50Hz, 120V 60Hz	230-240V 50Hz, 120V 60Hz	230-240V 50Hz, 120V 60Hz
Dimensioni (l x a x p) in mm / Dimensions (w x h x d) in mm Dimensions (l x h x p) in mm / Abmessungen (BxHxT) in mm	210 x 350 x 275 mm	220 x 335 x 235 mm	250 x 335 x 275 mm	210 x 350 x 275 mm
Peso / Weight / Poids 7 Gewicht	8 kg	8 kg	9,3 kg	8 kg



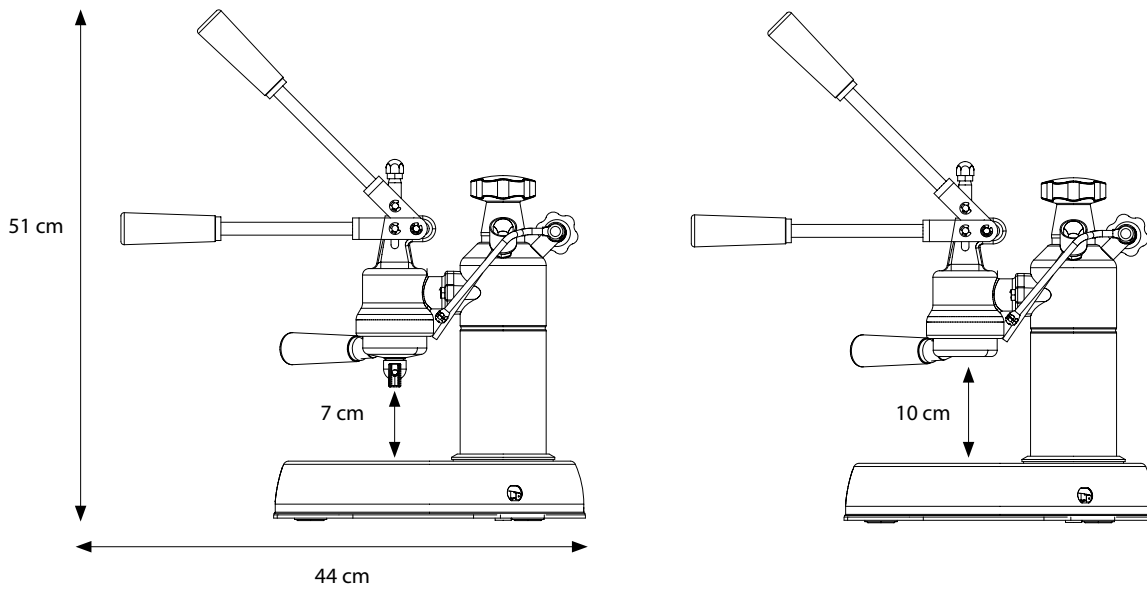
## COFFE GRINDERS

	TTPS	GTA	KBM	JD
Carrozzeria in acciaio inox lucidato, AISI 304 Stainless steel shiny bod, AISI 304 Carrosserie en acier, AISI 304 Gehäuse aus lackiertem Stahl, AISI 304	✓	✓	✓	
Dosatura automatica quantità caffè 1 e 2 dosi Automatic dosage coffee 1 and 2 dose Dosage automatique quantité de café 1 et 2 doses Automatischer Dosierung für 1 und 2 Tassen Kaffee	✓			
Macinacaffè con macinatura regolabile Coffee grinder with adjustable grinding Moulin a café avec moulure réglable Kaffeemühle mit einstellbarem Mahlgrad	✓	✓	✓	✓
Capacità contenitore Hopper capacity Capacité du recipient Behälter kapazität	750 gr	300 gr	300 gr	250 gr
Giri/minuto R.P.M. Tours par minute Umdrehungen pro minute	1400 rpm			1400 rpm
Potenza motore Motor power Puissance moteur Leistungsfähigkeit	180 W	100 W	100 W	95 W
Diametro macine / Millstone diam. / Diametre meules/ Diameter Der mahlscheiben	50 mm	38 mm	38 mm	50 mm
Alimentazione Power feeding Alimentation Spannungsversorgung	220-240V 50/60Hz 120V 60Hz	220-240V 50/60Hz 120V 60Hz	220-240V 50/60Hz 120V 60Hz	220-240V 50/60Hz 120V 60Hz
Larghezza / profondità / altezza Width / depth / height Largeur / profondeur / hauteur Breite / Tiefe / Höhe	190x260x455 mm	130x320x200 mm	130x310x200 mm	135x250x305 mm
Peso/Weight/Poids/Gewicht	7,0 kg	4,0 Kg	3,0 Kg	4,5 Kg

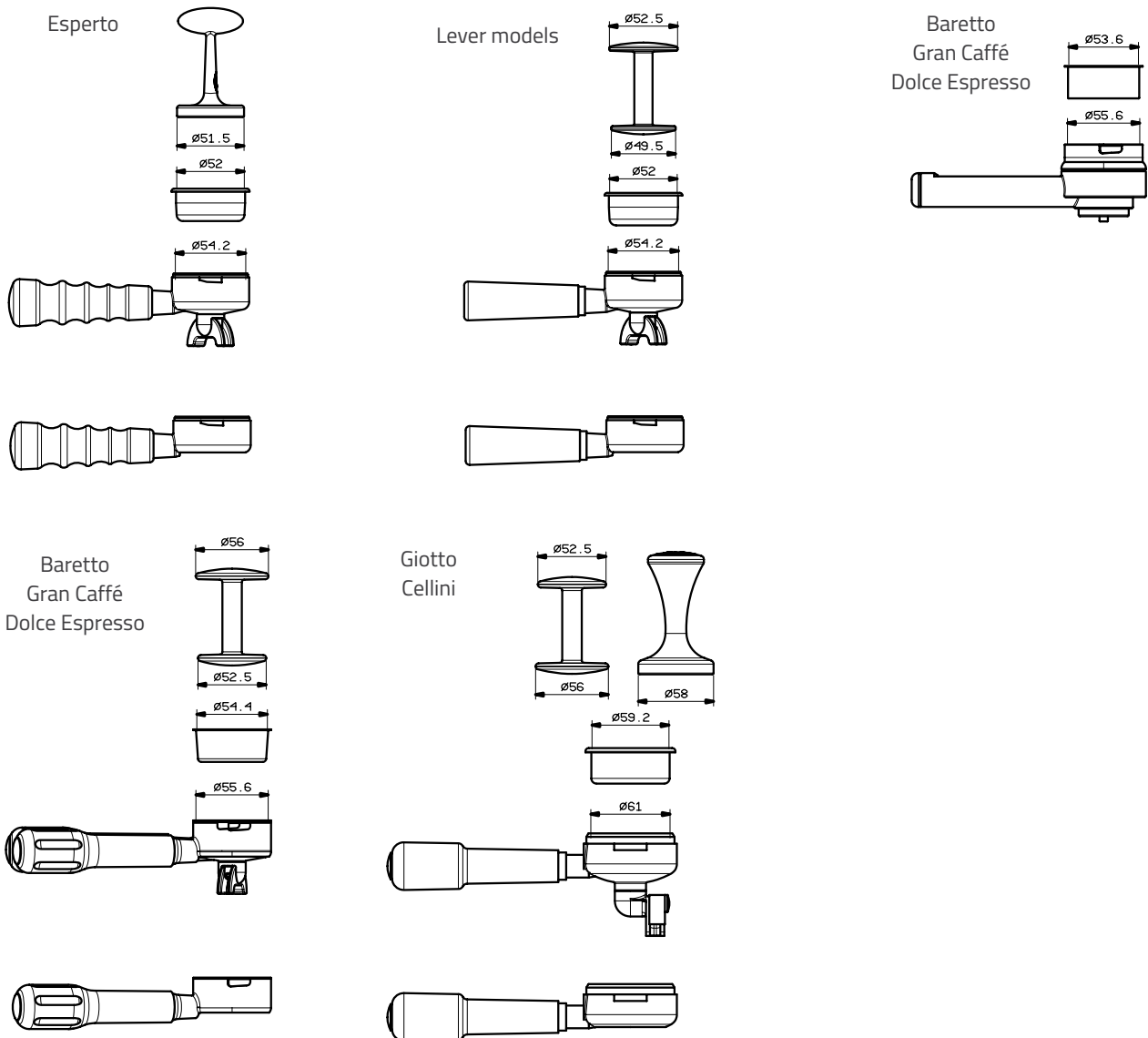
## GRINDER HOLDER

	BASE
Larghezza / profondità / altezza Width / depth / height Largeur / profondeur / hauteur Breite / Tiefe / Höhe	515/360/70 mm
Peso/Weight/Poids/Gewicht	10,4 kg

## LEVER MACHINES DIMENSIONS



## FILTER HOLDERS DIMENSIONS



HAND MADE IN  MILANO ITALY.

+10  
years

La Pavoni S.p.A. - via Privata Gorizia, 7 - 20098 San Giuliano Milanese (MI) - Italy  
Telefono +39 02 98217.1 - Fax +39 02 9821787  
[www.lapavoni.com](http://www.lapavoni.com) e-mail: [espresso@lapavoni.it](mailto:espresso@lapavoni.it)

[lapavoni.com](http://lapavoni.com)