


391095 (E9FREN2HF0)

18+18-л электрическая фритюрница с 2 ваннами (внутренние нагревательные элементы) и 4 корзинами 1/2

Характеристики

- Гладкая внутренняя поверхность ванн и удобство чистки благодаря бесшовной лазерной сварке.
- Усиленные нагревательные элементы из сплава Incolou поднимаются для удобства чистки.
- Термостатический регулятор температуры нагрева масла (185°C MAX).
- Предохранительный термостат для защиты от перегрева.
- Подача масла в контейнер, расположенный под ванной.
- Удобство в обслуживании: ко всем основным компонентам есть доступ с фронтальной стороны.
- Индекс герметичности IPX5.
- Герметичная система рукояток для регулировки температуры.
- Установка на 4 ножки высотой 50 мм из нержавеющей стали (декоративный плинтус из нержавеющей стали - опция).
- В комплект входит 4 корзины 1/2 и дверца к открытой подставке.
- [NOT TRANSLATED]

Конструкция

- Большая площадь рабочей поверхности: глубина агрегата 930 мм.
- Внешние панели из нержавеющей стали с полировкой Scotch Brite.
- Боковые кромки верхней панели выполнены строго под углом 90° для гладкой точной стыковки агрегатов и быстрой уборки.

Стандартная комплектация

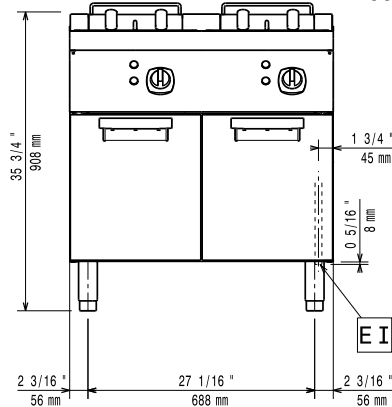
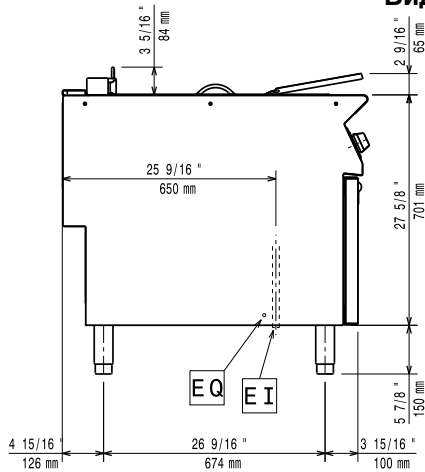
- | | |
|---|------------|
| • 2 шт. - Дверца к открытой подставке | PNC 206350 |
| • 2 шт. - 2 корзины 1/2 для фритюрниц 18 и 23 л | PNC 927223 |

Опции

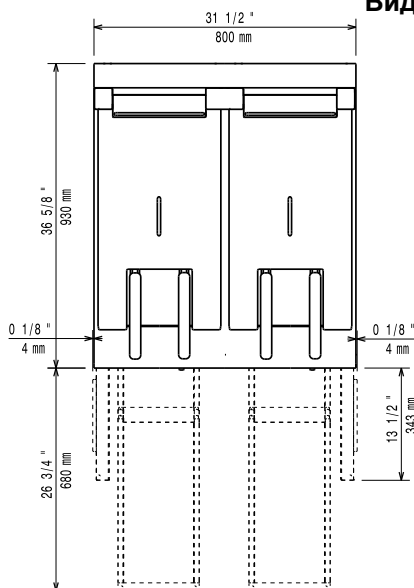
- | | |
|---|-------------------------------------|
| • Комплект соединительных уплотнителей | PNC 206086 <input type="checkbox"/> |
| • 4 колеса, 2 поворотных с тормозом (700/900 XP) | PNC 206135 <input type="checkbox"/> |
| • Комплект фланцевых ножек | PNC 206136 <input type="checkbox"/> |
| • Фронтальный плинтус (установка на строительный цоколь), 800 мм | PNC 206148 <input type="checkbox"/> |
| • Фронтальный плинтус (установка на строительный цоколь), 1000 мм | PNC 206150 <input type="checkbox"/> |

Одобрено _____

- Фронтальный плинтус (установка на строительный цоколь), 1200 мм PNC 206151
- Фронтальный плинтус (установка на строительный цоколь), 1600 мм PNC 206152
- 2 боковых плинтуса (установка на строительный цоколь) PNC 206157
- Фронтальный плинтус для элемента 800 мм (не подходят для холодильных/морозильных подставок) PNC 206176
- Фронтальный плинтус для элемента 1000 мм (не подходят для холодильных/морозильных подставок) PNC 206177
- Фронтальный плинтус для элемента 1200 мм (не подходят для холодильных/морозильных подставок) PNC 206178
- Фронтальный плинтус для элемента 1600 мм (не подходят для холодильных/морозильных подставок) PNC 206179
- 2 боковых плинтуса (не подходят для холодильных/морозильных подставок) PNC 206180
- 2 панели для сервисного канала при установке в линию PNC 206181
- 2 панели для сервисного канала при установке спина к спине PNC 206202
- 4 ножки для установки на строительный цоколь (не подходит для грилей-моноблоков 900 линии) PNC 206210
- Надставка для дымохода 800 мм PNC 206304
- - NOT TRANSLATED - PNC 206308
- - NOT TRANSLATED - PNC 206309
- Дверца к открытой подставке PNC 206350
- Фильтр к ваннам 15, 18, 23-л фритюрниц-моноблоков PNC 206359
- Опорная рама для ножек или колес, 800 мм (700/900XP) PNC 206367
- Опорная рама для ножек или колес, 1200 мм (700/900XP) PNC 206368
- Опорная рама для ножек или колес, 1600 мм (700/900XP) PNC 206369
- Опорная рама для ножек или колес, 2000 мм (700/900XP) PNC 206370
- Задняя панель, 800 мм (700/900 XP) PNC 206374
- Задняя панель, 1000 мм (700/900 XP) PNC 206375
- Задняя панель, 1200 мм (700/900 XP) PNC 206376
- 2 боковые панели для агрегатов-моноблоков PNC 216134
- 2 корзины 1/2 для фритюрниц 18 и 23 л, крюк с фронтальной стороны PNC 927200
- Корзина полноразмерная для фритюрниц 18 и 23 л, крюк с фронтальной стороны PNC 927201
- 2 корзины 1/2 для фритюрниц 18 и 23 л PNC 927223
- Полноразмерная корзина для фритюрниц 18 и 23 л PNC 927226

Вид спереди

Вид сбоку


EI = Вход эл. кабеля
EQ = Винт эквипотенциала

Вид сверху

Электрика

Электропитание: 391095 (E9FREN2HF0) 380-400 V/3N ph/50/60 Гц
Общая мощность: 33 кВт

Основная информация

Полезный объем ванны (ширина): 340 мм
Полезный объем ванны (высота): 290 мм
Полезный объем ванны (глубина): 400 мм
Вместимость ванны: 18 lt MIN; 20 lt MAX
Рабочая температура: 105 °C MIN; 185 °C MAX
Вес нетто: 115 кг
Вес брутто: 103 кг
Высота: 1080 мм
Ширина: 1020 мм
Глубина: 880 мм
Объем: 0.97 м³

Если агрегат предполагается установить рядом или "спиной" к оборудованию, чувствительному к высоким температурам, необходимо оставить зазор в 150 мм или обеспечить термоизоляцию подобного оборудования.