

## АКТ ПУСКА В ЭКСПЛУАТАЦИЮ

Настоящий акт составлен "\_\_\_" \_\_\_\_\_ г.

владельцем оборудования \_\_\_\_\_

(наименование и адрес организации,

должность, фамилия, имя, отчество)

и представителем специализированной организации

\_\_\_\_\_ (наименование организации)

\_\_\_\_\_ (должность, фамилия, имя, отчество, № удостоверения)

в том, что изделие \_\_\_\_\_ заводской номер \_\_\_\_\_

Дата выпуска "\_\_\_" \_\_\_\_\_ г.

пущено в эксплуатацию "\_\_\_" \_\_\_\_\_ г. электромехаником

\_\_\_\_\_ (наименование специализированной организации)

\_\_\_\_\_ (фамилия, имя, отчество)

удостоверение на право монтажа и обслуживания торгово-технологического оборудования

№ \_\_\_\_, выданное "\_\_\_" \_\_\_\_\_ г.

\_\_\_\_\_ (наименование организации, выдавшей удостоверение)

Изделие принято на обслуживание механиком

\_\_\_\_\_ (наименование организации)

\_\_\_\_\_ (фамилия, имя, отчество)

удостоверение на право монтажа и обслуживания торгово-технологического оборудования

№ \_\_\_\_, выданное "\_\_\_" \_\_\_\_\_ г.

\_\_\_\_\_ (наименование организации)

Владелец \_\_\_\_\_ (подпись) Ф.И.О.

Представитель \_\_\_\_\_ (подпись) Ф.И.О.  
спецорганизации

Электромеханик \_\_\_\_\_ (подпись) Ф.И.О.  
И.П.



АО "Тулаторгтехника"  
300004, г. Тула, ул. Марата, 63  
тел./факс: (4872) 25-34-10,  
25-18-52  
тел: (4872) 57-20-02  
[www.torgtech.com](http://www.torgtech.com)  
E-mail: [torgtech.com@yandex.ru](mailto:torgtech.com@yandex.ru)  
[sales@torgtech.com](mailto:sales@torgtech.com)

Плита  
кухонная, электрическая  
ПЭ-0,24Н  
(без жарочного шкафа)

ПАСПОРТ  
и руководство по эксплуатации  
(ПС и РЭ)

EAC

ПС и РЭ является неотъемлемой частью изделия и должен храниться в доступном месте, в течение всего срока эксплуатации. Табличка, со знаком обращения изделия на территории ТС, наименованием изготовителя, наименованием изделия, параметрами подключения к электросети, заводским номером и датой выпуска изделия должна сохраняться в течение всего срока эксплуатации изделия.

Производитель настоятельно рекомендует внимательно изучить и соблюдать указания, требования и рекомендации, изложенные в настоящем руководстве, до установки на место и начала эксплуатации изделия.

#### ВНИМАНИЕ!

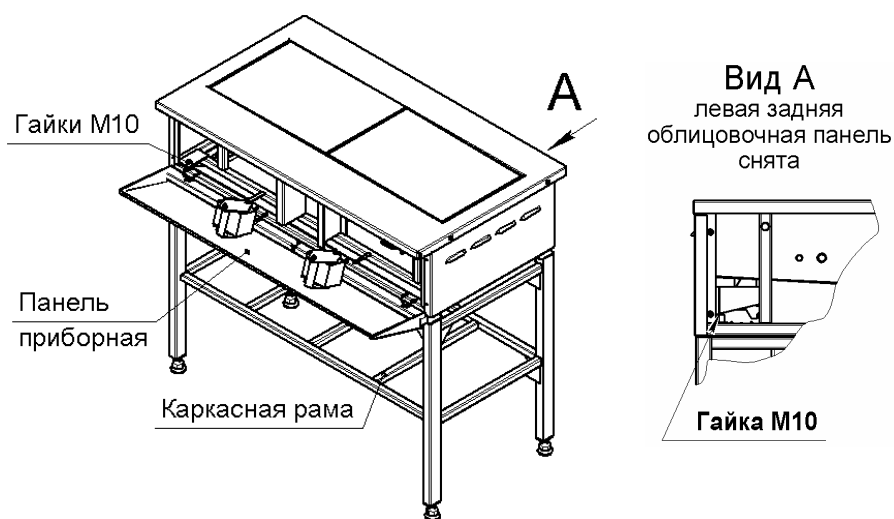
1. Для удобства переноски и установки предусмотрена возможность отсоединения плиты от каркасной рамы. Для этого необходимо:

1. 1 Отвернуть 2 гайки M10,

- одна - с левой стороны за приборной панелью плиты,
- другая - за съемной (левой) задней облицовочной панелью плиты.

Чтобы открыть приборную панель плиты, необходимо вынуть выдвижные поддоны (см. рис.1) и вывернуть винты крепления панели к каркасу плиты.

Чтобы снять левую заднюю облицовку плиты, необходимо вывернуть 4 винта



В связи с систематически проводимыми работами по совершенствованию конструкции выпускаемых изделий, возможны некоторые расхождения между данным ПС и РЭ и поставляемыми изделиями, не влияющие на условия монтажа, эксплуатации, обслуживания и утилизации этих изделий.

## 13. Гарантии изготовителя

13.1 Гарантийный срок эксплуатации – 12 месяцев со дня ввода плиты в эксплуатацию, при условии, что срок хранения плиты на складе покупателя не превысил 6 месяцев со дня отгрузки плиты изготовителем для действующих и 9 месяцев для строящихся предприятий, при соблюдении условий транспортирования, хранения, монтажа, эксплуатации и обслуживания.

13.1.1 Условия транспортирования и хранения, в части воздействия климатических факторов, по группе 4 (Ж2) ГОСТ15150. Хранение – на складах, не более чем в два яруса.

13.1.2 Условия транспортирования, в части воздействия механических факторов – лёгкие (Л) ГОСТ23170.

13.2 В течение гарантийного срока, АО «Тулаторгтехника» гарантирует безвозмездное устранение выявленных дефектов изготовления и замену, вышедших из строя частей.

В случае невозможности устранения на месте выявленных дефектов, АО «Тулаторгтехника» обязуется заменить дефектное изделие новым.

13.3 Гарантийные обязательства не распространяются на арматуру светосигнальную (см. схему электрическую, принципиальную – HL1... HL2).

13.4 Гарантийные обязательства не распространяются на случаи, когда плита вышла из строя по вине покупателя, в результате не соблюдения требований паспорта и руководства по эксплуатации.

## 14. Сведения о рекламациях

Рекламации изготовителю предъявляются покупателем в порядке и в сроки, установленные российским законодательством.

Рекламации рассматриваются только в случае предоставления АО «Тулаторгтехника» вышедших из строя комплектующих изделий, узлов или деталей и документов, перечень которых приведён ниже.

Для предъявления рекламации необходимы следующие документы:

1. Копия свидетельства о приёмке (из паспорта плиты).
2. Акт пуска плиты в эксплуатацию.
3. Копия удостоверения механика, производившего монтаж и обслуживание плиты, или копия договора с обслуживающей специализированной организацией.
4. Акт рекламации.

## 11. Свидетельство о приёмке

### Плита ПЭ-0,24Н

конфорки КЭ-0,12 (чт)

(корпус чугунный, ТЭНы, P=3,0кВт)

№ \_\_\_\_\_

конфорки КЭ-0,12 (ч)

(корпус чугунный, спирали, P=2,5кВт)

№ \_\_\_\_\_

соответствует требованиям ТУ5151-002-01438786-03 и признана годной для эксплуатации.

Дата выпуска: \_\_\_\_\_

Изделие принял: \_\_\_\_\_

## 12. Свидетельство о консервации и упаковке

Плита ПЭ-0,24Н № \_\_\_\_\_

Упакована и подвергнута консервации (консервация для конфорок КЭ-0,12 (чт) и КЭ-0,12 (ч) на АО «Тулаторгтехника», согласно требованиям, предусмотренным конструкторской документацией.

Дата консервации и упаковки \_\_\_\_\_

Изделие принял: \_\_\_\_\_

## 1. Назначение и основные сведения об изделии

Плита кухонная, электрическая ПЭ-0,24Н (далее по тексту «плита») предназначена для эксплуатации на кухнях предприятий общественного питания, в качестве универсального электротеплового аппарата, используемого для тепловой обработки различных продуктов в наплитной посуде.

Использование плиты не по назначению запрещено. Производитель не несёт ответственности за последствия использования плиты не по назначению.

Декларация о соответствии плиты требованиям технических регламентов Таможенного союза ТР ТС 004/2011 «О безопасности низковольтного оборудования», ТР ТС 010/2011 «О безопасности машин и оборудования», ТР ТС 020/2011 «Электромагнитная совместимость технических средств». Регистрационный номер: ТС № RU Д-РУ.АТ15.В.00331, срок действия с 20.10.2014 по 19.10.2019 г.

## 2. Технические характеристики

Таблица 1

№	Наименование параметров	Значение
1	Количество конфорок, шт.	2
2	Площадь рабочих поверхностей конфорок, м <sup>2</sup>	0,24
3	Номинальные размеры конфорки, мм	417x290
4*	Параметры подключения к электросети	2N 220В ~
5**	Номинальная потребляемая мощность плиты, кВт, (2 конфорки со спиральными нагревательными элементами, мощностью 2,5кВт)	5,0
5.1**	Номинальная потребляемая мощность плиты, кВт, (2 конфорки с ТЭНами, мощностью 3,0кВт)	6,0
6	Мощность конфорки со спиральными нагревательными элементами на различных режимах работы, кВт	
	I	0,63
	II	1,25
6.1	Мощность конфорки с ТЭНами на различных режимах работы, кВт	
	I	0,75
	II	1,5
7	Максимальная температура рабочих поверхностей конфорок, °С, не менее	400
	III	3,0
8	Время разогрева конфорок до рабочей температуры, мин, не более	30
9	Габаритные размеры плиты, мм, не более	
	длина	955
	ширина (глубина)	560
10	высота	860
	Масса плиты, кг, не более	75

\*2N 220В ~ однофазная, трёх проводная система с двумя фазовыми проводниками и нулевым рабочим проводником, ток переменный, частота 50Гц.

\*\* мощность и тип нагревательных элементов конфорок указывается при заказе плиты

### 3. Комплект поставки

Таблица 2

№	Наименование	Количество, шт.
1	Плита кухонная, электрическая ПЭ-0,24Н (без жарочного шкафа)	1
2	Опора регулируемая	4
3	Приспособление для откидывания конфорок	1
4	Паспорт и руководство по эксплуатации (ПС и РЭ)	1
5	Пакет полиэтиленовый	1
6	Упаковка	1

### 4. Устройство плиты

4.1 Общий вид плиты представлен на рисунке 1:

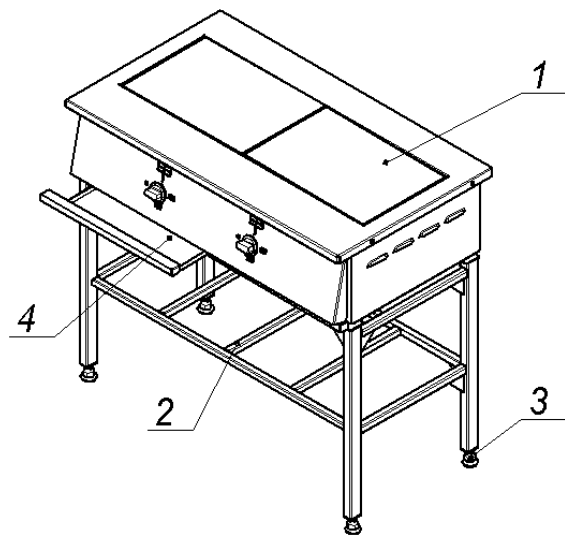


Рис.1

- 1 – плита с конфорками;
- 2 – каркасная рама;
- 3 – опора регулируемая;
- 4 – поддон выдвигной.

4.2. Опоры (поз. 3) позволяют производить регулировку:

- рабочей поверхности плиты в горизонтальной плоскости;
- высоты рабочей поверхности плиты в диапазоне от 850 до 880 мм.

4.3 Собственно плита (рис.2) установлена на каркасную раму (рис.1, поз.2) и состоит из каркаса (поз.1), с закреплёнными на нём 2-мя чугунными конфорками (поз.2), столом (поз.3), облицовочными (поз.6) и приборной панелью (поз.5).

### 9. Назначенные срок службы, ресурсы и срок хранения

9.1. Срок службы плиты – 5 лет, со дня ввода плиты в эксплуатацию, при эксплуатации в 1 смену.

9.2. Ресурс между периодическим техническим обслуживанием (ПТО) не более 1 месяца в течение срока службы.

9.3. Срок хранения на складе покупателя – не более 6 месяцев со дня отгрузки плиты изготовителем для действующих и не более 9 месяцев для строящихся предприятий, при соблюдении условий хранения, приведённых в п.п. 13.1.1 и 13.1.2 настоящего ПС и РЭ.

9.4 По истечении назначенных сроков службы или хранения, плита выводится из эксплуатации и принимается решение об утилизации, или проверке, или ремонте, с установлением новых назначенных сроков службы, хранения и ресурсов.

В случае принятия решения об утилизации, необходимо привести плиту в состояние, которое исключит возможность использования плиты как по назначению, так и не по назначению.

### 10. Рекомендации по безопасной утилизации

При подготовке к отправке плиты на утилизацию необходимо:

- снять конфорки, демонтировать из них нагревательные элементы;
- демонтировать электропроводку;
- снять приборы управления (содержание серебра в 1 переключателе режимов работы конфорки – 0,64656 г) и сигнальные лампы;
- разобрать и рассортировать составные части плиты по материалам, из которых они изготовлены.

Схема электрическая, принципиальная.

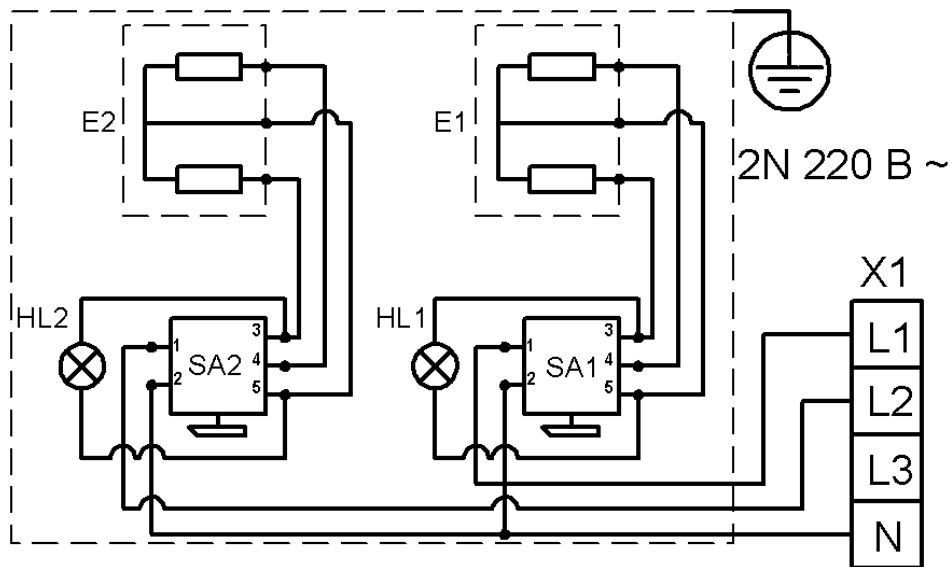


Рис.4

Таблица 4

Обозначение	Наименование	Кол.
XI	Колодка клеммная	1
SA1... SA2	4-х позиционный переключатель мощности конфорки (ТПКП-25)	2
E1... E2	Конфорка КЭ-0,12(4т) или КЭ-0,12(4) U=220В P=3,0кВт P=2,5кВт	2
HL1... HL2	Арматура светосигнальная	2

Стол, приборная панель и боковые облицовочные панели изготовлены из листовой нержавеющей стали, задняя панель и выдвижные поддоны изготовлены из листовой оцинкованной стали.

Боковые облицовочные панели могут быть изготовлены из листовой оцинкованной стали. Это исполнение указывается при заказе плиты.

Места крепления конфорок универсальны, что позволяют устанавливать на плиту конфорки со спиральными нагревательными элементами или конфорки с нагревательными элементами в виде ТЭНов

4.3.1 Регулировка конфорок (поз. 2) по высоте и в горизонтальной плоскости осуществляется

- вращением опорных винтов (поз. 7);

- вращением регулировочных гаек (поз. 8) узлов крепления конфорок на осях;

**Примечание:** по окончании регулировки по п.4.3.1 контргайки конфорок (поз. 9) и контргайки опорных винтов должны быть затянуты.

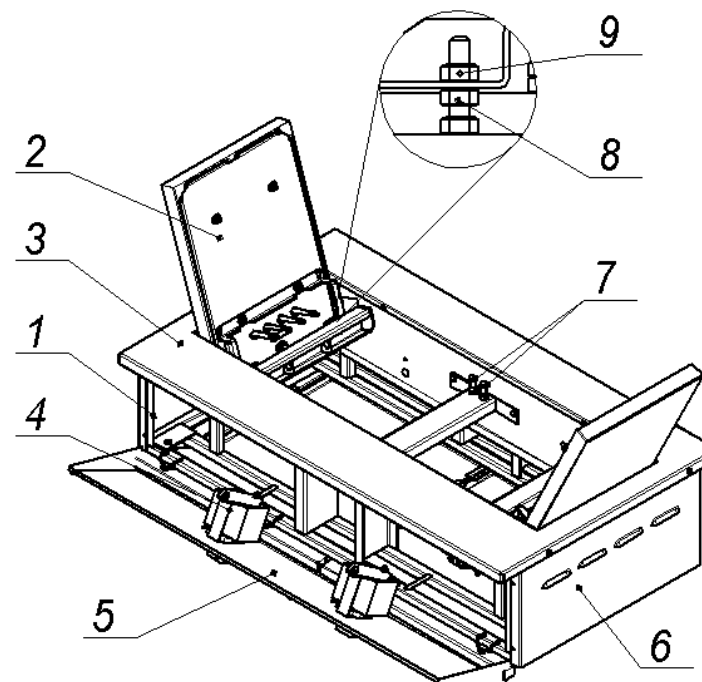


Рис. 2

1 – каркас;

2 – конфорка;

3 – стол;

4 – 4-х позиционный переключатель

режимов работы (мощности) конфорки;

5 – приборная панель;

6 – облицовочная панель;

7 – опорные винты конфорок;

8 – опорные гайки конфорок;

9 – контргайки конфорок;

4.3.2 Каждая конфорка (поз.2) снабжена 4-х позиционным переключателем режимов работы (мощности) (поз.4) и лампой, сигнализирующей о включении конфорки, которые установлены на приборной панели (поз.5).

Ступенчатое регулирование мощности конфорки осуществляется установкой ручки переключателя (поз.4) в фиксированные положения, обозначенные на приборной панели символами I, II и III, что соответствует режимам нагрева конфорки: слабый, средний и сильный. При этом изменяется мощность конфорки (см. раздел 2, табл.1, п. 6 и п. 6.1). Отключение конфорки производится установкой ручки переключателя в положение «0» (напротив сигнальной лампы).

4.3.3 Для обслуживания и санитарной уборки, плита оборудована (см. рис.1) выдвижными поддонами (поз.5), так же обеспечен (см. рис.2) свободный доступ к внутренним поверхностям плиты:

- конфорки (поз.2) могут быть откинута (см. примечание, стр.9) до упора в боковые части стола (поз.3);
- приборная панель (поз.5) с переключателями (поз.4) и сигнальными лампами может быть открыта, для чего необходимо вывернуть винты, крепящие приборную панель к корпусу плиты.

## 5. Меры безопасности

5.1 Установка, монтаж, подключение, техническое обслуживание и ремонт плиты должны производиться специалистами по монтажу и ремонту торгово - технологического оборудования, прошедшими обучение и имеющими группу по электробезопасности не ниже 3 и соответствующее удостоверение.

5.2 Обслуживающий персонал должен пройти инструктаж по охране труда на рабочем месте, ознакомиться и выполнять требования данного руководства по эксплуатации.

Плита не предназначена для использования лицами (включая детей) с пониженными физическими, психическими или умственными способностями или при отсутствии у них опыта или знаний, если они не находятся под контролем или не проинструктированы об использовании плиты лицом, ответственным за их безопасность.

5.3 Не допускается установка плиты ближе 1 м от легковоспламеняющихся материалов.

5.4 При монтаже плиты должна быть установлена коммутационная защитная аппаратура, гарантирующая от пожарных факторов: короткого замыкания, перенапряжения, перегрузки, самопроизвольного включения.

5.5 Присоединение плиты к электросети должно осуществляться с учетом допускаемой нагрузки на электросеть.

5.6 Не допускается использование плиты в пожароопасных и взрывоопасных зонах;

5.7 При установке плиты в непосредственной близости от стены, перегородок, кухонной мебели, декоративной отделки и т. п., рекомендуется, чтобы они были изготовлены из негорючих материалов или покрыты соответствующим негорючим теплоизолирующим материалом.

8.4 Указания по устранению возможных отказов и повреждений:

Все отказы и повреждения устраняются только специалистами по монтажу и ремонту торгово-технологического оборудования.

Таблица 3

Наименование отказов	Возможная причина	Устранение
1. Переключатели мощности конфорок включены - конфорки не нагреваются	Отсутствует напряжение в электросети.	Подать напряжение.
2. Одна из конфорок не нагревается при включении	Неисправен переключатель мощности конфорки.	Проверить и заменить переключатель.
3. Конфорка, включенная на сильный нагрев, плохо нагревается	Неисправны одна из спиралей или ТЭН.	Проверить и заменить неисправные нагревательные элементы.

## 8. Техническое обслуживание

8.1 В процессе эксплуатации необходимо выполнять следующие виды работ по техническому обслуживанию и ремонту плиты:

- техническое обслуживание при использовании (ТО) - техническое обслуживание при подготовке к использованию по назначению, использовании по назначению, а также непосредственно после его окончания;
- периодическое техническое обслуживание (ПТО) - техническое обслуживание, выполняемое через установленные в эксплуатационной документации значения наработки или интервалы времени;
- текущий ремонт (ТР) - ремонт, выполняемый для обеспечения или восстановления работоспособности изделия и состоящий в замене и (или) восстановлении отдельных частей.

Периодичность обслуживания:

ТО – ежедневно, выполняется обслуживающим персоналом;

ПТО – 1 месяц, выполняется специалистами по монтажу и ремонту технологического оборудования;

ТР – по мере необходимости, выполняется специалистами по монтажу и ремонту технологического оборудования.

8.2 Перечень работ, входящих в ТО:

- эксплуатация плиты в соответствии требованиям руководства по эксплуатации;
- ежедневная санитарная уборка и обработка плиты.

8.3 Перечень работ, входящих в ПТО:

- проверка технического состояния плиты (внешний осмотр);
- проверка и, при необходимости, подтяжка креплений приборной панели, электроприборов, нагревательных элементов и т.п.
- проверка состояния изоляции электропроводов, чистка, затяжка или подгибка контактных соединений токоведущих цепей и заземления.
- проверка сопротивления изоляции (не менее 2 МОм);
- проверка сопротивления (не более 0,1 Ом) между зажимом заземления и доступными металлическими частями плиты, которые, в результате нарушения электроизоляции, могут оказаться под напряжением;
- проверка состояния рабочих поверхностей конфорок (должны быть чистыми и не должны иметь сколов и трещин).

## 5.8 Запрещается:

- использовать плиту не по назначению;
- включать плиту в электросеть без заземления и защитного отключения;
- эксплуатировать неисправную плиту;
- охлаждать конфорки водой либо другими жидкостями;
- производить санитарную обработку, ТО и ремонт включенной в электросеть плиты,
- держат включенными на полную мощность (режим III) незагруженные конфорки;
- эксплуатировать плиту без выдвижных поддонов (рис.1, поз.4);
- мыть плиту струёй воды;
- попадание жидкости на электропроводку и клеммные колодки при санитарной обработке.

**ВНИМАНИЕ! Помните, температура рабочих поверхностей конфорок более 400°C. Во избежание ожогов, а так же растрескивания конфорок, не допускайте проливание жидкостей на рабочие поверхности конфорок.**

## 6. Монтаж, подключение и подготовка плиты к эксплуатации

- 6.1 Проверить состояние упаковки.
  - 6.2 Распаковать плиту.
  - 6.3 Ознакомиться с ПС и РЭ.
  - 6.4 Проверить комплектность, удалить консервационную смазку с конфорок и произвести визуальный осмотр плиты.
  - 6.5 Переместить плиту к месту установки (см. стр.2). Плита должна располагаться на расстоянии не менее 1,5м от постоянных рабочих мест.
  - 6.6 Вернуть регулируемые опоры в резьбовые отверстия, расположенные в ножках каркасной рамы.
- Примечание: наружные поверхности плиты, с целью сохранения внешнего вида при транспортировании и монтаже, защищены плёнкой, которую, перед началом эксплуатации необходимо аккуратно удалить.**
- После удаления плёнки рекомендуем протереть панели с использованием чистящего средства 3M Stainless & Polish для нерж. стали или аналогичным.**
- 6.7 Рекомендуем, подвод электропитания к плите производить, скрытой в полу, трубной разводкой. Диаметр трубы – не менее 1/2" (Ø=22мм), высота от уровня пола не более 500мм (см. рис.3). Электропровода, заводимые в плиту, до блока клеммного, должны иметь термоустойчивую изоляцию, с температурой длительной эксплуатации не менее 150°C.

Подвод электропитания к плите возможен:

- через отверстие в задней панели (1-ая точка подвода);
- снизу, с правой стороны приборной панели с пакетными переключателями (2-ая точка подвода).

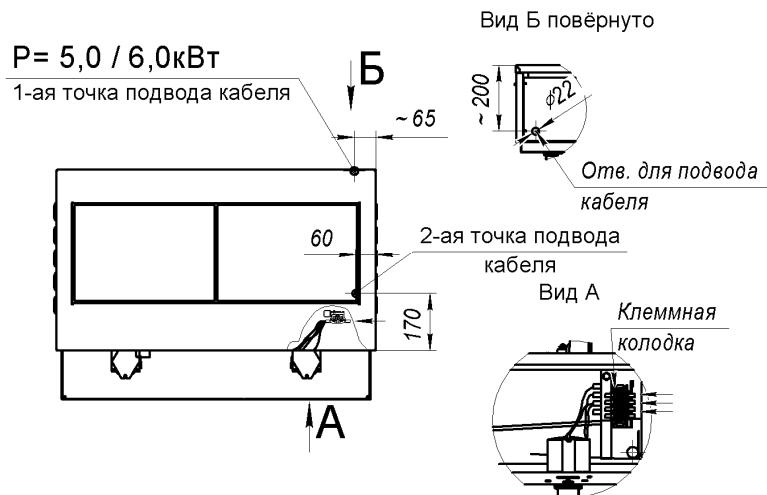


Рис.3

Номинальный ток для плиты, при подключении 220В ~ :

номинальная мощность плиты 5,0 кВт - 22,8А

номинальная мощность плиты 6,0 кВт – 27,3А

при подключении 2N 220В ~ :

номинальная мощность плиты 5,0 кВт – 11,4А

номинальная мощность плиты 6,0 кВт – 13,7А

При подключении 220 ~ сечение медных жил кабеля электропитания должно быть не менее 3x4,0мм<sup>2</sup> (номинальный ток 3x28А).

6.8 Подвод электропитания к плите произвести через автоматический выключатель типа АЕ, АП или аналогичный.

**(при подключении, автоматический выключатель должен быть выключен).**

6.9 Соединить провода подводящего кабеля с зажимами клеммного блока в соответствии с маркировкой на блоке и заземлить плиту отдельным проводом (см. схему электрическую, принципиальную, рис.4).

6.10 Проверить и подтянуть или подогнуть, в случае ослабления, контактные соединения токоведущих цепей и заземления.

**6.11 Проверить сопротивление изоляции плиты, которое должно быть не менее 2 Мом.**

6.12 Установить плиту на место эксплуатации, выставить поверхности стола и конфорок по высоте и горизонтальному уровню.

6.13 После монтажа, перед пуском в эксплуатацию, необходимо просушить нагреватель-

ные элементы конфорок в течение одного часа при температуре 150...200°С (ручки переключателей в положении I).

## 7. Порядок работы

**ВНИМАНИЕ!** Рабочие поверхности стола и конфорок имеют высокую температуру. Будьте осторожны во избежание ожогов. Не допускайте прикосновения к ним открытыми участками тела!

Плита должна располагаться на расстоянии не менее 1,5м от постоянных рабочих мест.

7.1 Подключите плиту к электросети, включив автоматический выключатель.

7.2 Установите рукоятки переключателей мощности конфорок (рис.2, поз.4) в положения I, II или III (должны загореться сигнальные лампы) в зависимости от требований технологии тепловой обработки продуктов.

7.3 Установите посуду с продуктами на конфорки.

### Примечание:

- включение конфорок на максимальный режим нагрева, если это не предусмотрено технологическими параметрами приготовления продуктов, следует производить только для быстрого разогрева до рабочей температуры;

7.4 Переключайте, по мере необходимости, режимы работы конфорок в соответствие требованиям технологии приготовления продуктов.

7.5 После окончания приготовления продуктов отключите напряжение, подаваемое на нагревательные элементы конфорок, установив рукоятки переключателей конфорок (рис.2, поз.4) в положение «0» (сигнальные лампы должны погаснуть).

7.6 Отключите плиту от электросети, выключив автоматический выключатель.

7.7 Дайте конфоркам остыть, затем произведите санитарную обработку плиты (запрещается использовать для очистки окрашенных поверхностей и наружных панелей из нержавеющей стали металлические ножи, скребки, проволочные сетки, щетки и т. п.), промойте загрязненные поверхности водой с моющим средством и протрите их насухо.

7.8 Выдвиньте поддоны (рис.1, поз.4), очистите, затем установите на место.

### Примечание:

для доступа к поверхностям под конфорками, необходимо вставить в центральный зазор между двумя конфорками приспособление для откидывания конфорок, развернуть его на угол, равный 90° и, потянув вверх, приподнять края конфорок.

Рукой захватить края приподнятых конфорок (либо левой, либо правой) и откинуть её, придерживая, до упора в стол. Другую конфорку откинуть вручную.

Установка конфорок на место производится в обратной последовательности.