


371078 (E7FREN2BF0)

7+7-л электрическая фритюрница с 2 V-образными ваннами (наружный нагревательный элемент) и 2 корзинами

371141 (E7FREN22FN)

Версия США

Характеристики

- Ножки из н/стали с регулируемой высотой.
- Глубокие V-образные ванны.
- Высокопродуктивные инфракрасные горелки находятся снаружи ванны.
- Термостатический регулятор температуры нагрева масла (185°C MAX).
- Предохранительный термостат для защиты от перегрева.
- Клапан слива масла расположен в передней части агрегата.
- Удобство в обслуживании: ко всем основным компонентам есть доступ с фронтальной стороны.
- Индекс герметичности IPX4.
- [NOT TRANSLATED]

Конструкция

- Внешние панели из нержавеющей стали с полировкой Scotch Brite.
- Штампованная верхняя панель из н/стали толщиной 1,5 мм.
- Боковые кромки верхней панели выполнены строго под углом 90° для гладкой точной стыковки агрегатов и быстрой уборки.
- Закругленные углы ванны упрощают чистку агрегата.

Стандартная комплектация

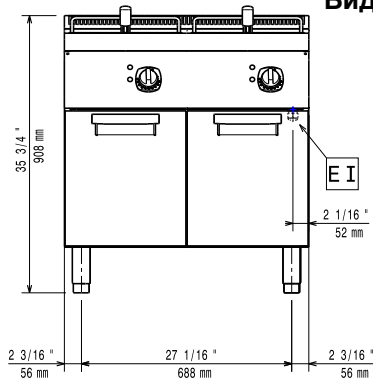
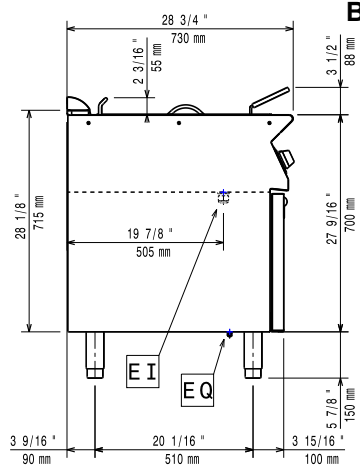
- 2 шт. - Дверца к открытой подставке PNC 206350
- 2 шт. - Корзина для фритюрниц верхнего расположения и моноблоков 7 л PNC 921608

Опции

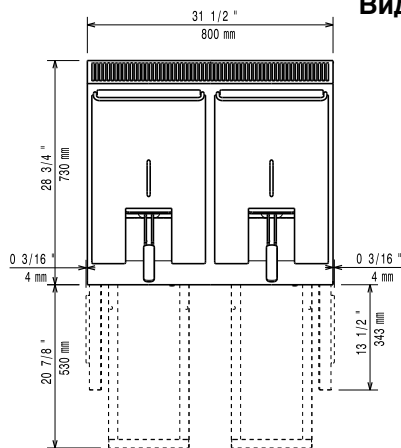
- Комплект соединительных уплотнителей PNC 206086
- 4 колеса, 2 поворотных с тормозом (700/900 XP) PNC 206135
- Комплект фланцевых ножек PNC 206136
- Фронтальный плинтус (установка на строительный цоколь), 800 мм PNC 206148
- Фронтальный плинтус (установка на строительный цоколь), 1000 мм PNC 206150
- Фронтальный плинтус (установка на строительный цоколь), 1200 мм PNC 206151
- Фронтальный плинтус (установка на строительный цоколь), 1600 мм PNC 206152

Одобрено _____

- Фронтальный плинтус для элемента PNC 206176
800 мм (не подходят для
холодильных/морозильных
подставок)
- Фронтальный плинтус для элемента PNC 206177
1000 мм (не подходят для
холодильных/морозильных
подставок)
- Фронтальный плинтус для элемента PNC 206178
1200 мм (не подходят для
холодильных/морозильных
подставок)
- Фронтальный плинтус для элемента PNC 206179
1600 мм (не подходят для
холодильных/морозильных
подставок)
- 4 ножки для установки на PNC 206210
строительный цоколь (не подходит
для грилей-моноблоков 900 линии)
- 2 боковых плинтуса PNC 206249
- 2 боковых плинтуса для установки PNC 206265
на строительный цоколь
- Надставка для дымохода 800 мм PNC 206304
(только для 371078)
- Правый и левый боковые поручни PNC 206307
- - NOT TRANSLATED - PNC 206308
- Дверца к открытой подставке PNC 206350
- Опорная рама для ножек или колес, PNC 206367
800 мм (700/900XP)
- Опорная рама для ножек или колес, PNC 206368
1200 мм (700/900XP)
- Опорная рама для ножек или колес, PNC 206369
1600 мм (700/900XP)
- Опорная рама для ножек или колес, PNC 206370
2000 мм (700/900XP)
- Задняя панель, 800 мм (700/900 XP) PNC 206374
- Задняя панель, 1000 мм (700/900 PNC 206375
XP)
- Задняя панель, 1200 мм (700/900 PNC 206376
XP)
- Сетка на дымоход, 400 мм PNC 206400
(700XP/900)
- 2 боковые панели для агрегатов- PNC 216000
моноблоков
- Корзина для фритюрниц верхнего PNC 921608
расположения и моноблоков 7 л
- Фильтр для масла к фритюрницам- PNC 921693
моноблокам 7, 14 и 15 л
- 2 корзины для электр. фритюрниц PNC 960638
2x5 и 7 л

Вид спереди

Вид сбоку


EI = Вход эл. кабеля
EQ = Винт эквипотенциала

Вид сверху


Электрика

Электропитание:	371078 (E7FREN2BF0)	380-400 V/3N ph/50/60 Гц
	371141 (E7FREN22FN)	230 V/3 ph/50/60 Гц
Общая мощность:		10.8 кВт

Основная информация

Полезный объем ванны (ширина):	240 мм
Полезный объем ванны (высота):	235 мм
Полезный объем ванны (глубина):	380 мм
Вместимость ванны:	5.5 lt MIN; 7 lt MAX
Рабочая температура:	105 °C MIN; 185 °C MAX
Вес нетто:	69 кг
Вес брутто:	81 кг
Высота:	371078 (E7FREN2BF0) 1130 мм 371141 (E7FREN22FN) 1140 мм
Ширина:	820 мм
Глубина:	860 мм
Объем:	0.8 м ³

If appliance is set up or next to or against temperature sensitive furniture or similar, a safety gap of approximately 150 mm should be maintained or some form of heat insulation fitted.

Стандартная комплектация

- 2 шт. - Дверца к открытой подставке PNC 206350
- 2 шт. - Корзина для фритюрниц верхнего расположения и моноблоков 7 л PNC 921608

Опции

- Комплект соединительных уплотнителей PNC 206086
- 4 колеса, 2 поворотных с тормозом (700/900 XP) PNC 206135
- Комплект фланцевых ножек PNC 206136
- Фронтальный плинтус (установка на строительный цоколь), 800 мм PNC 206148
- Фронтальный плинтус (установка на строительный цоколь), 1000 мм PNC 206150
- Фронтальный плинтус (установка на строительный цоколь), 1200 мм PNC 206151
- Фронтальный плинтус (установка на строительный цоколь), 1600 мм PNC 206152
- Фронтальный плинтус для элемента 800 мм (не подходят для холодильных/морозильных подставок) PNC 206176
- Фронтальный плинтус для элемента 1000 мм (не подходят для холодильных/морозильных подставок) PNC 206177
- Фронтальный плинтус для элемента 1200 мм (не подходят для холодильных/морозильных подставок) PNC 206178
- Фронтальный плинтус для элемента 1600 мм (не подходят для холодильных/морозильных подставок) PNC 206179
- 4 ножки для установки на строительный цоколь (не подходит для грилей-моноблоков 900 линии) PNC 206210
- 2 боковых плинтуса PNC 206249
- 2 боковых плинтуса для установки на строительный цоколь PNC 206265
- Надставка для дымохода 800 мм (только для 371078) PNC 206304
- Правый и левый боковые поручни PNC 206307
- - NOT TRANSLATED - PNC 206308
- Дверца к открытой подставке PNC 206350
- Опорная рама для ножек или колес, 800 мм (700/900XP) PNC 206367
- Опорная рама для ножек или колес, 1200 мм (700/900XP) PNC 206368

- Опорная рама для ножек или колес, 1600 мм (700/900XP) PNC 206369
- Опорная рама для ножек или колес, 2000 мм (700/900XP) PNC 206370
- Задняя панель, 800 мм (700/900 XP) PNC 206374
- Задняя панель, 1000 мм (700/900 XP) PNC 206375
- Задняя панель, 1200 мм (700/900 XP) PNC 206376
- Сетка на дымоход, 400 мм (700XP/900) PNC 206400
- 2 боковые панели для агрегатов-моноблоков PNC 216000
- Корзина для фритюрниц верхнего расположения и моноблоков 7 л PNC 921608
- Фильтр для масла к фритюрницам-моноблокам 7, 14 и 15 л PNC 921693
- 2 корзины для электр. фритюрниц 2x5 и 7 л PNC 960638