

Azimuth[®]

ИНСТРУКЦИИ ПО УСТАНОВКЕ И ЭКСПЛУАТАЦИИ



ФРИТЮРНИЦЫ

**Модели FE-30 EL / FE - 30 ELT / FE - 60 EL /FE - 60 ELT
FE - 66 ELT / FE - 31 ELT / FE - 61 ELT / FE - 31/13 ELT
FE - 61/13 ELT**

Дата:
2015 г

СОДЕРЖАНИЕ

ЗАЯВЛЕНИЕ О СООТВЕТСТВИИ	3
ИНСТРУКЦИИ ПО ЭКСПЛУАТАЦИИ	6
ОЧИСТКА И ТЕХНИЧЕСКОЕ ОБСЛУЖИВАНИЕ	7



Уважаемые пользователи!

Никакой список предупреждений и предостережений не может быть идеально полным. В случае возникновения ситуаций, не охваченных данным руководством, оператор должен руководствоваться здравым смыслом и управлять этим аппаратом безопасным образом.

ЗАЯВЛЕНИЕ О СООТВЕТСТВИИ ТРЕБОВАНИЯМ СТАНДАРТОВ

Производитель подтверждает, что устройства отвечают условиям стандартов 2004/108/ES, 2006/95/ES (документы № 616/2006 и № 17/2003) и соответствуют требованиям действующих государственных постановлений. Установка оборудования должна производиться в соответствии с действующими нормативными требованиями. Внимание! Производитель не несет ответственности за прямые или косвенные убытки, которые могут быть понесены в результате нарушения требований установки, технического обслуживания и эксплуатации оборудования, а также в случае внесения изменений в конструкцию оборудования. К эксплуатации оборудования допускаются только опытный и обученный персонал. Запрещается менять детали, установленные производителем или его представителем.

ТЕХНИЧЕСКИЕ ДАННЫЕ

Паспортная табличка с техническими данными установлена на задней панели устройства. Прежде чем приступать к монтажу оборудования, необходимо ознакомиться со схемой соединений и с информацией, которая приводится в настоящем руководстве.

МОДЕЛЬ	МОЩНОСТЬ (Вт)	ГАБАРИТНЫЕ РАЗМЕРЫ (см)	НАПРЯЖЕНИЕ (В/Гц)	ОБЪЕМ (л)
FE – 31/13 ELT	9,9	33 x 60 x 86-92	400В/3N/50Гц	13
FE – 61/13 ELT	2 x 9,9	66 x 60 x 86-92	400В/3N/50Гц	2 x 13
FE – 31 ELT	6	33 x 60 x 86-92	400В/3N/50Гц	8
FE – 61 ELT	2 x 6	66 x 60 x 86-92	400В/3N/50Гц	2 x 8
FE – 30 EL	3	33 x 60 x 29	230В/50Гц	8
FE – 60 EL	6	66 x 60 x 29	230В/50Гц	2 x 8
FE – 30 ELT	6	33 x 60 x 29	400В/3N/50Гц	8
FE – 66 ELT	9	66 x 60 x 29	400В/3N/50Гц	9
FE – 60 ELT	12	66 x 60 x 29	400В/3N/50Гц	2 x 8

УПАКОВКА И ПРОВЕРКА КОМПЛЕКТАЦИИ ОБОРУДОВАНИЯ

Оборудование упаковывается и маркируется в соответствии с принятыми требованиями. В поставку также входит эксплуатационная документация. Если при получении оборудования выявляются какие-либо повреждения, необходимо незамедлительно обратиться в транспортную компанию и представить подписанный акт приемки с описанием найденных повреждений.

Указания производителя:

- Устройство предназначено только для промышленного применения.
- Необходимо тщательно ознакомиться с содержанием настоящего руководства и изучить все правила безопасности, которые должны соблюдаться при установке и эксплуатации оборудования.
- Принять меры для соблюдения всех рекомендаций по эксплуатации оборудования.
- Оборудование соответствует требованиям действующих стандартов.
- Настоящее руководство должно храниться рядом с оборудованием.
- Не подпускать детей к рабочему оборудованию.
- В случае перепродажи оборудования новый владелец должен принять меры, чтобы обслуживающий персонал ознакомился с инструкциями, которые содержатся в настоящем руководстве.
- К эксплуатации оборудования допускается только обученный персонал.
- Пуск оборудования должен производиться только под контролем ответственного лица.
- Мы рекомендуем ежегодно проводить технический осмотр оборудования с привлечением опытных специалистов.
- В случае ремонта следует использовать только оригинальные запасные части.
- Запрещается очистка оборудования струей воды под давлением.
- В случае возникновения аварийной ситуации все коммуникации (т.е. линии подачи воды, газа и электричества) должны перекрываться обслуживающим персоналом.
- Производитель не несет ответственности за любой ущерб, который может быть нанесен в результате несоблюдения требований по монтажу и эксплуатации оборудования.

ПОРЯДОК РАЗМЕЩЕНИЯ УСТРОЙСТВА

Устройство подлежит установке в хорошо вентилируемом помещении для обеспечения эффективного теплообмена и функционирования оборудования (в соответствии с требованиями действующего стандарта). Если устройство устанавливается рядом со стеной или упирается в корпус мебели, необходимо убедиться, что поверхность стены или мебели способна выдерживать температуру до 90°C. К установке, регулированию и вводу устройства в эксплуатацию допускается только обученный и квалифицированный специалист.

Снять упаковку и убедиться в отсутствии повреждений, которые могут быть получены при транспортировке. Принять меры для выравнивания устройства в горизонтальной плоскости (максимальное отклонение 2°). Для отвода водяного пара и устранения запаха устройство должно располагаться под вытяжным колпаком. Устройство может устанавливаться, как отдельно, так и в составе с другим оборудованием нашего изготовления. Между устройством и соседним оборудованием должно сохраняться расстояние не меньше 10 см. Также принять меры для исключения контакта устройства с горючими материалами. В случае необходимости горючие материалы подлежат теплоизоляции. Меры пожарной безопасности должны соответствовать требованиям стандарта EN 061008, раздел 21.

ИНСТРУКЦИИ ПО УСТАНОВКЕ И НАЛАДКЕ

Внимание:

Производитель не предоставляет гарантию на оборудование в том случае, если дефекты получены по причине неправильной эксплуатации, а также в результате несоблюдения инструкций, содержащихся в настоящих инструкциях.

Все работы, связанные с установкой, наладкой и ремонтом кухонного оборудования, а также работы по демонтажу оборудования на случай выхода из строя, должны выполняться только на основании договора о техническом обслуживании, подписываемого с официальным дилером. Эти работы должны выполняться в соответствии с нормами и стандартами, регламентирующими порядок установки и подключения к системам электроснабжения и газоснабжения, а также согласно принятым правилам техники безопасности.

МЕРЫ ПОЖАРНОЙ БЕЗОПАСНОСТИ СОГЛАСНО УСЛОВИЯМ СТАНДАРТА EN 061008, РАЗДЕЛ 21

- Эксплуатация устройства разрешается только взрослым людям.
- Устройство должно соответствовать требованиям безопасности стандартов EN 332000-4-462 и EN 332000-4-42. В случае возникновения опасности утечки газа и воспламенения необходимо немедленно принять меры для отключения источника газоснабжения.
- Перед подключением устройства к источнику газоснабжения следует получить разрешение от соответствующей газовой компании.
- Устройство должно размещаться на негорючей поверхности на расстоянии до соседнего оборудования не меньше 10 см с каждой стороны. Запрещается укладывать на корпус устройства любые предметы из горючих материалов; такие материалы должны храниться на безопасном от устройства расстоянии (50 см в направлении теплового излучения и 10 см в других направлениях). Материалы разделяются на разные категории, которые представлены в таблице ниже.

Таблица: Строительные материалы, классифицируемые по степени горючести (EN 730823)

Негорючие материалы	гранит, песчаник, бетон, кирпич, керамическая настенная плитка, гипс
Практически негорючие материалы	акумин, гераклит, лихнос, итавэр
C1 - трудновоспламеняемые материалы	доска из лиственных пород дерева, фанера, картон
C2 - трудновоспламеняемые материалы	фибролит, солодур, пробковая плита, резина, напольные покрытия
C3 - трудновоспламеняемые материалы	древесноволокнистая плита, полистерол, полиуретан, ПВХ

КАБЕЛЬНОЕ СОЕДИНЕНИЕ И ПОДКЛЮЧЕНИЕ К ИСТОЧНИКУ ПИТАНИЯ

Источник питания должен быть дополнительно защищен плавким предохранителем, характеристики которого должны соответствовать уровню потребляемой мощности устройством. Проверить данные мощности в паспортной табличке на задней панели устройства. Соединить устройство напрямую через выключатель питания. Между контактами должно сохраняться расстояние, минимум, 3 мм, что позволяет обеспечить защиту на случай перегрузки устройства.. Заземляющий провод (желто-зеленый) подключается напрямую к корпусу устройства. Питающий кабель должен укладываться таким образом, чтобы исключить его нагревание до уровня на 50°C выше, чем температура окружающей среды. Перед соединением устройства выполнить следующую проверку:

- Плавкий предохранитель и внутренняя схема должны выдерживать нагрузку устройства (см. маркировку).
- Питающая сеть должна быть оборудована **заземляющим проводом**, который должен отвечать требованиям стандарта CSN и принятых норм.
- Розетка или выключатель питания должны находиться в пределах доступа к устройству.

Мы не несем ответственность за нарушение указанных выше правил.

Перед включением устройства необходимо снять защитную пленку и очистить все поверхности оборудования - смотреть главу "Очистка и техническое обслуживание".

Техническое обслуживание:

Мы рекомендуем, чтобы для **ежегодной проверки** устройства привлекался опытный и профессиональный персонал.

К ремонту устройства допускается **только квалифицированные и обученные специалисты.**

ИНСТРУКЦИИ ПО ЭКСПЛУАТАЦИИ

Внимание! Перед пуском устройства необходимо снять защитную пленку и с помощью моющего средства и воды очистить поверхности от грязи и пыли. Протереть поверхности чистой водой. Не оставлять работающее устройство без присмотра. Запрещается работать с оборудованием, если отсутствует масло, или если уровень масла опускается ниже минимальной отметки - опасность возгорания. При использовании грязного или уже отработанного масла возникает опасность повреждения оборудования.

Запрещается готовить в одной емкости продукты, масса которых по отдельности превышает 1 кг. Залить в устройство масло до уровня не выше обозначенной линии.

Включить главный выключатель (В), повернуть ручку (Е) в требуемое положение между отметками **90°C - 180°C**.

После этого загорятся контрольные лампы (С) и (D).

При включении устройства загорается контрольная лампа (С).

При включении нагревательного элемента загорается контрольная лампа (D).

Если температура устройства достигает заданного значения, контрольная лампа (D) гаснет.

Выключить устройство, повернув ручку (Е) в положение "0", после чего переключить выключатель (В) положение "0".

Комментарии и рекомендации

Необходимо всегда следить за уровнем масла.

Запрещается использовать устройство без масла.

Не оставлять работающее устройство без присмотра.



ОЧИСТКА И ТЕХНИЧЕСКОЕ ОБСЛУЖИВАНИЕ

ВНИМАНИЕ!

Запрещается производить очистку оборудования струей воды под давлением.

Оборудование подлежит ежедневной очистке.

Ежедневная очистка позволяет продлить рабочий ресурс и производительность оборудования.

Перед очисткой убедиться, что устройство отсоединено от источника питания.

Отключить устройство от источника питания, нажав на главный выключатель.

Поверхности из нержавеющей стали подлежат очистке с помощью моющего средства, после чего вытираются насухо ветошью.

Запрещается использовать моющие средства с абразивными и агрессивными свойствами.

Поверхности оборудования подлежат обязательной очистке от остатков пищи, при этом, можно воспользоваться скребком.

В КАЖДЫЙ РАЗ ПОСЛЕ ОЧИСТКИ РАБОЧАЯ ПОВЕРХНОСТЬ ДОЛЖНА СМАЗЫВАТЬСЯ РАСТИТЕЛЬНОМ МАСЛОМ!

ДЕЙСТВИЯ В СЛУЧАЕ ВЫХОДА ОБОРУДОВАНИЯ ИЗ СТРОЯ

Выключить источник питания и обратиться за помощью в техническую службу.

ОБЩЕПРИНЯТЫЕ ПОЛОЖЕНИЯ О ГАРАНТИИ

Гарантия не распространяется на все расходные детали, которые подвержены естественному износу (резиновые уплотнения, лампы, стеклянные и пластиковые детали и др.).

Гарантия не распространяется на устройства, которые устанавливались с нарушением соответствующих требований лицами, не имеющими достаточной квалификации, а также, если в конструкцию устройства вносились изменения без разрешения производителя.

Гарантия также не распространяется на повреждения, полученные в результате воздействия внешних сил, имеющих природный характер.



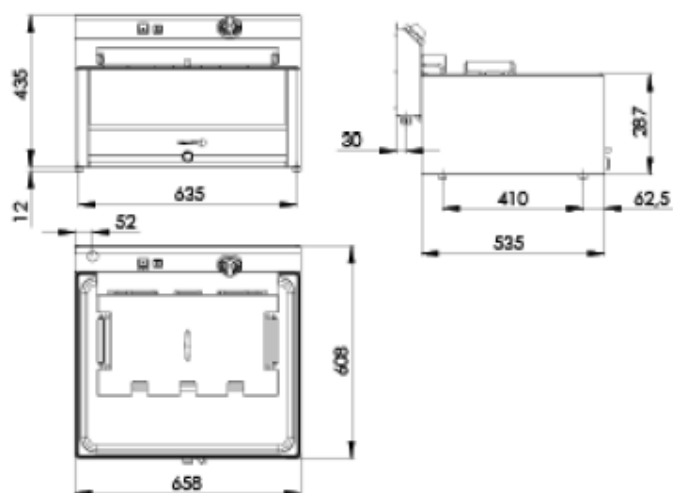
Уважаемые пользователи!

Никакой список предупреждений и предостережений не может быть идеально полным.

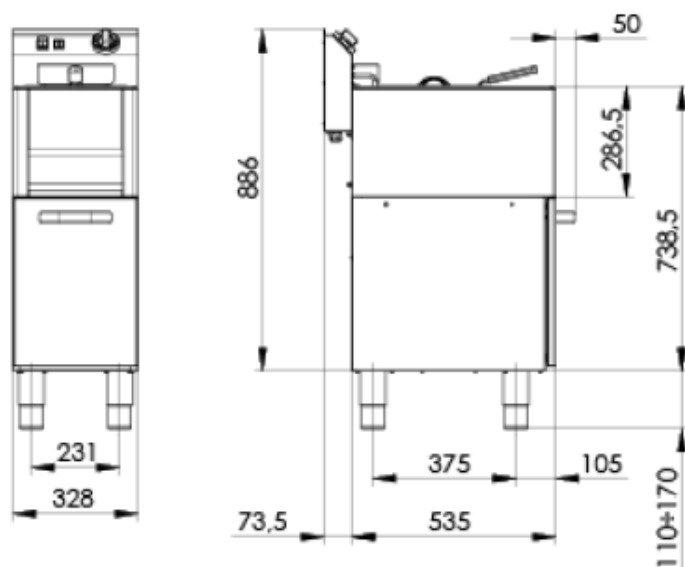
В случае возникновения ситуаций, не охваченных в данном руководстве, оператор

должен применять здравый смысл и управлять этим аппаратом безопасным образом.

ГАБАРИТНЫЕ РАЗМЕРЫ: FT - 90/40 ET, FE - 66 ELT**



FE - 31 ELT



FE - 61 ELT

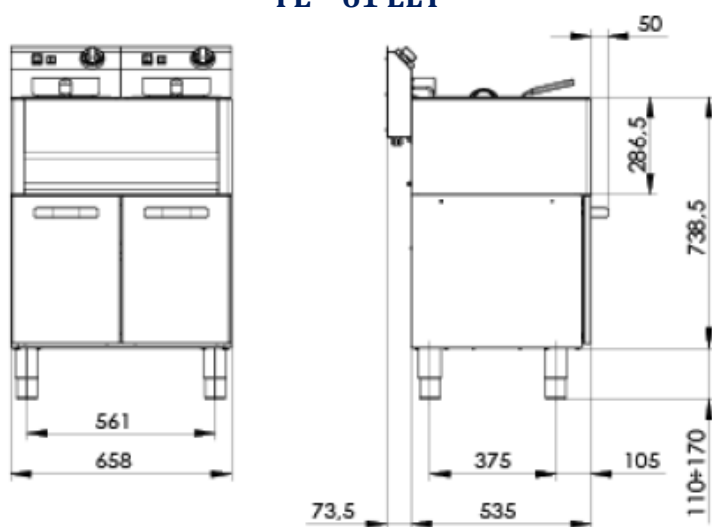


СХЕМА ЭЛЕКТРИЧЕСКИХ СОЕДИНЕНИЙ
FE – 30/60 EL

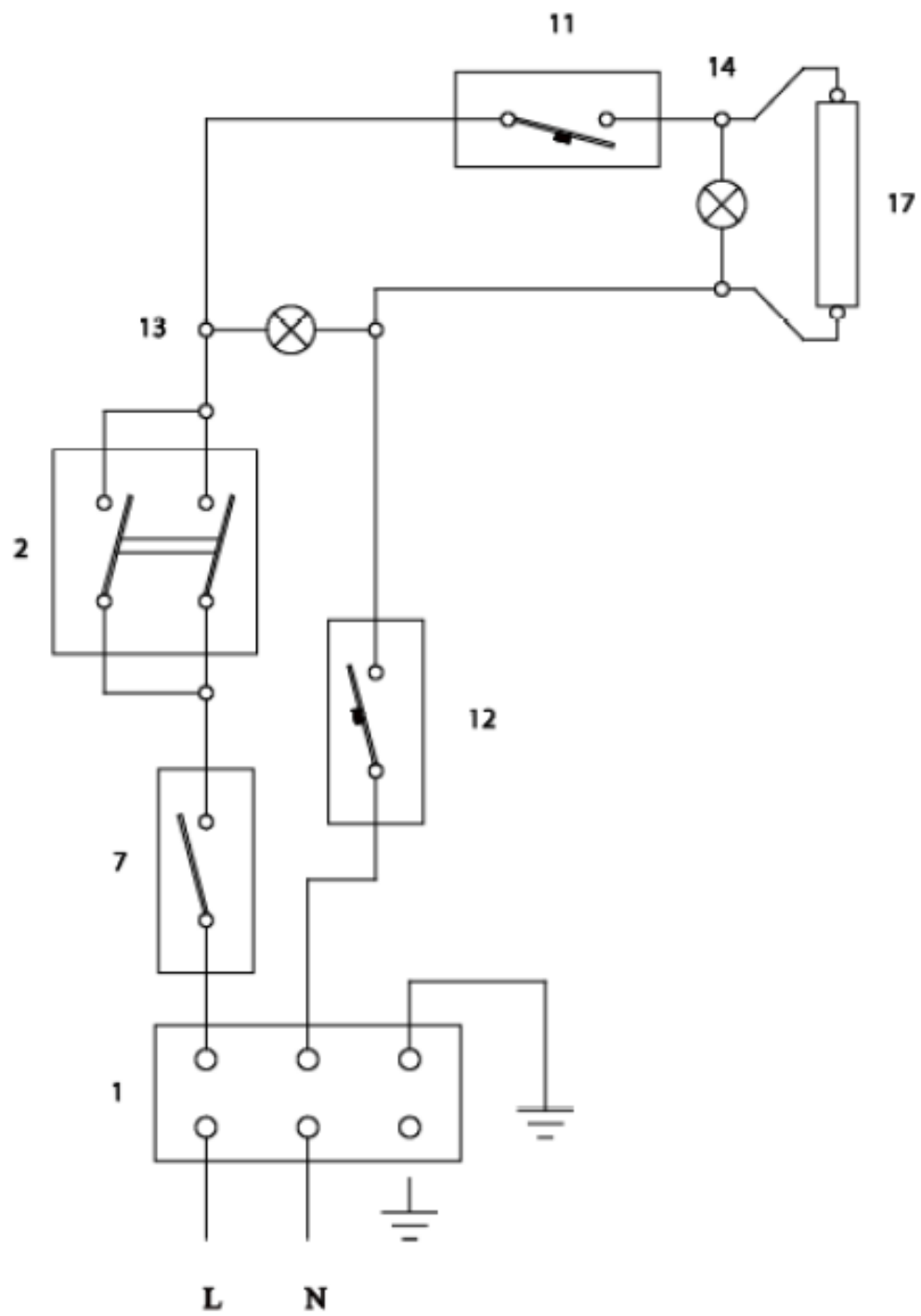
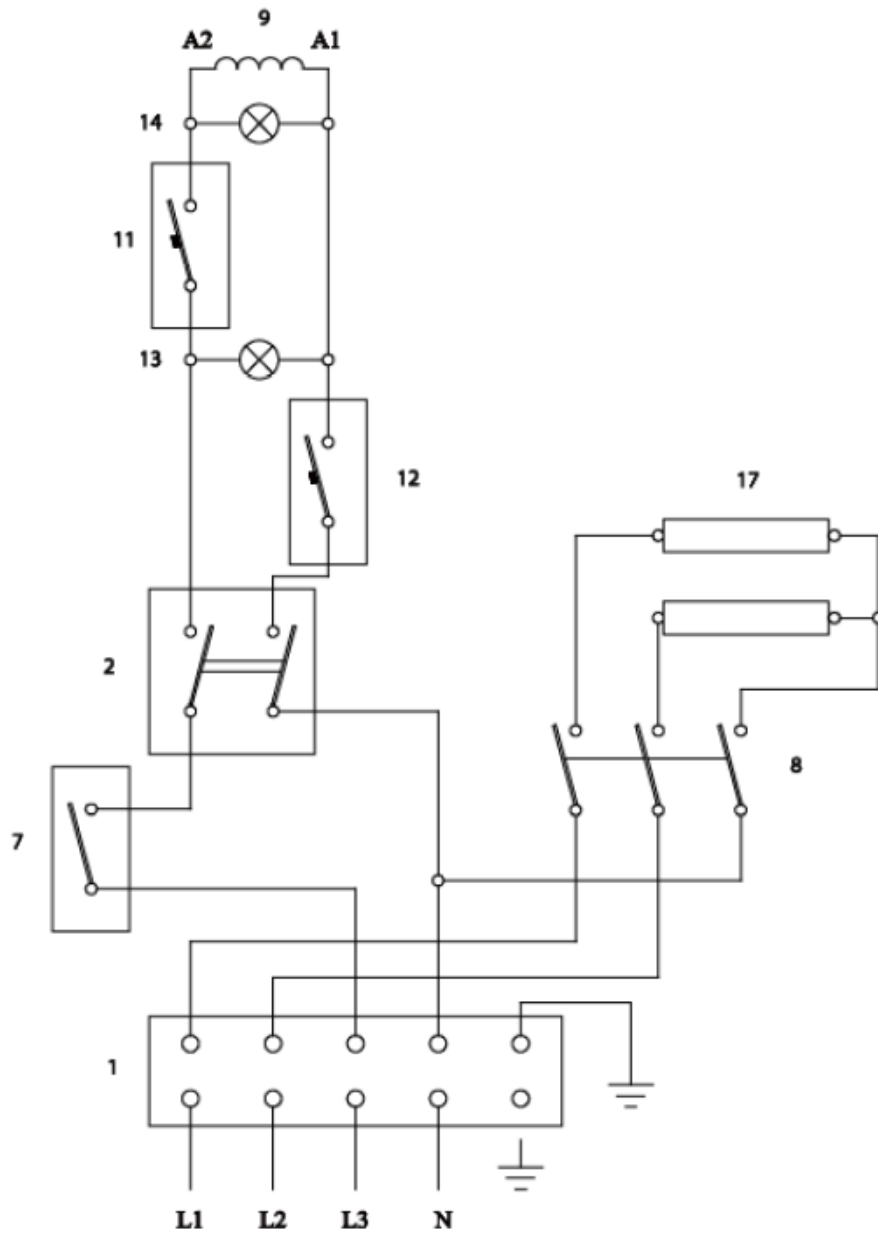
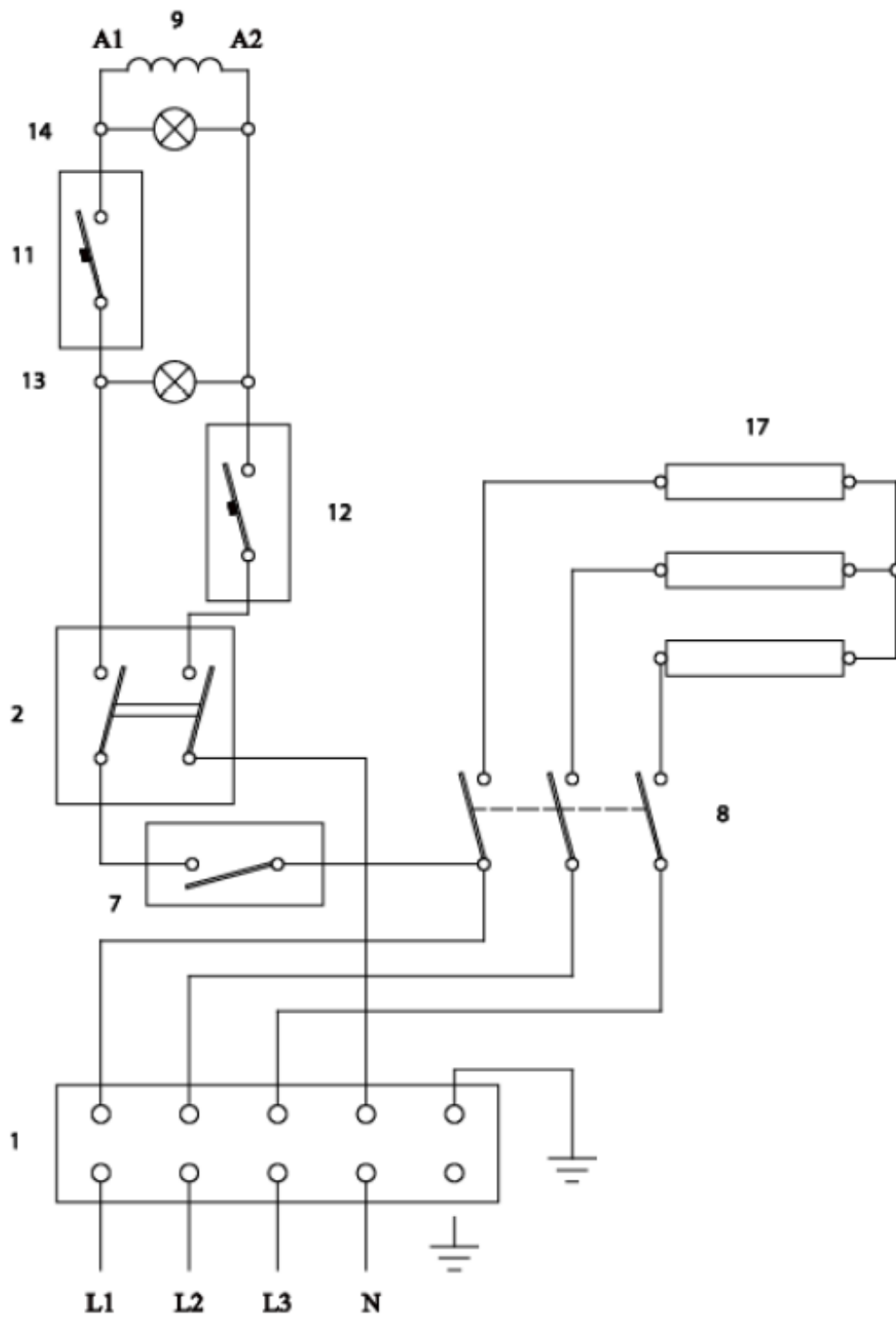


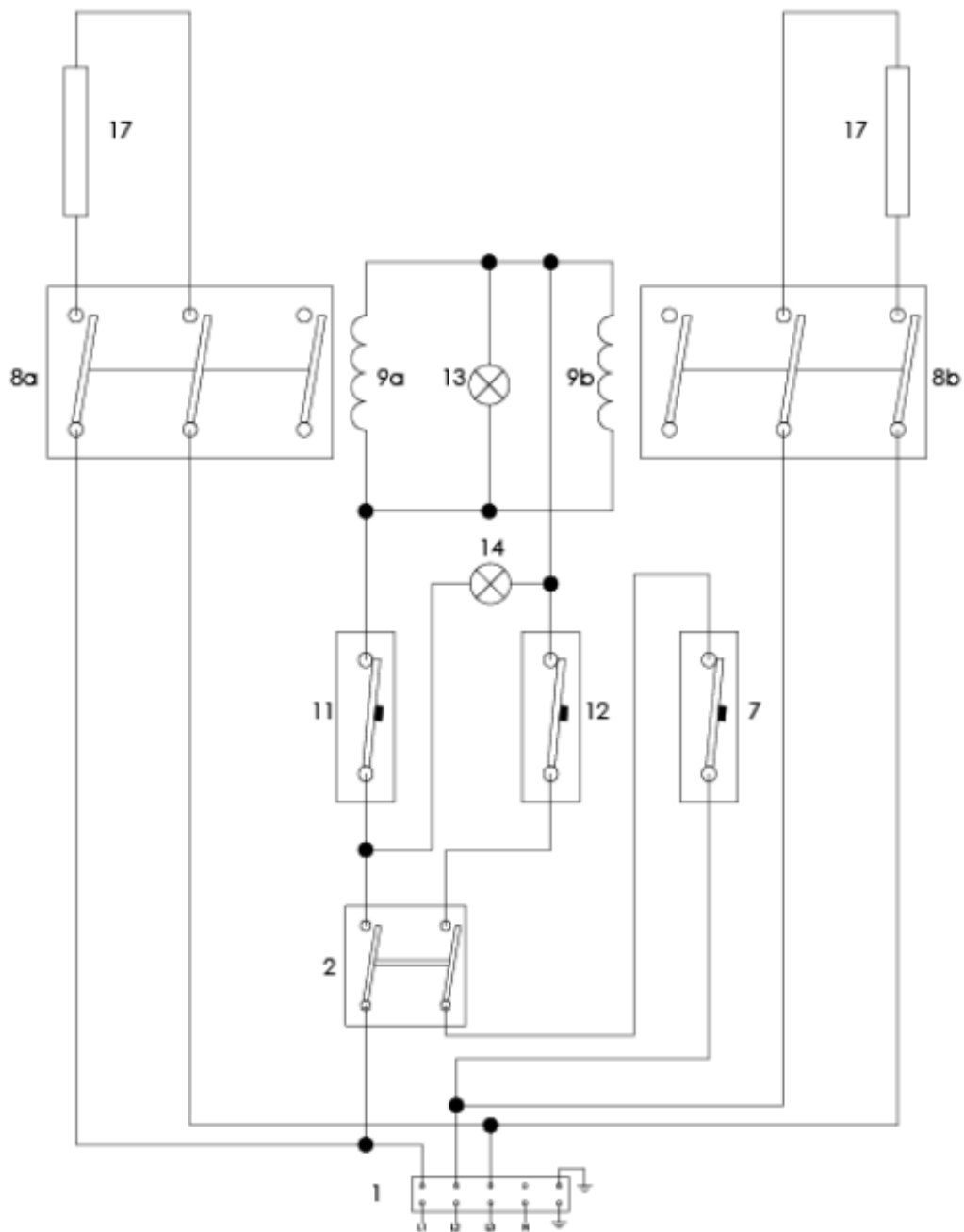
СХЕМА ЭЛЕКТРИЧЕСКИХ СОЕДИНЕНИЙ
FE – 30/60 ELT



**СХЕМА ЭЛЕКТРИЧЕСКИХ СОЕДИНЕНИЙ
FE – 66 ELT/FE – 31/13 ELT**



**СХЕМА ЭЛЕКТРИЧЕСКИХ СОЕДИНЕНИЙ
FE – 30 ELT
(ЗАЩИТНЫЙ ТЕРМОСТАТ)**



**СХЕМА ЭЛЕКТРИЧЕСКИХ СОЕДИНЕНИЙ
FE – 66 ELT
(ЗАЩИТНЫЙ ТЕРМОСТАТ)**

