



SM-1000FP



Wilfa ESSENTIAL POWER

Погружной миксер

Руководство по эксплуатации

Перед началом пользования прибором следует изучить все инструкции. Прочитайте их внимательно и сохраните для будущего использования.

ВАЖНЫЕ ИНСТРУКЦИИ ПО БЕЗОПАСНОСТИ2
Описание прибора3
Сборка4
Использование4
Чистка и уход6

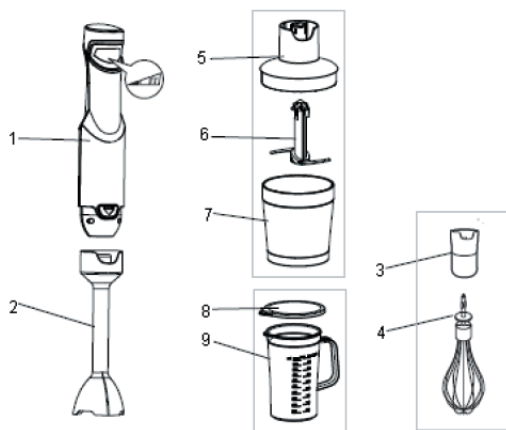
ВАЖНЫЕ ИНСТРУКЦИИ ПО БЕЗОПАСНОСТИ

- Всегда отключайте прибор от сети, если он остается без присмотра, а также перед сборкой, разборкой или чисткой.
- Примечание: при отключении прибора от сети, не тяните за кабель. Всегда тяните за вилку.
- Запрещено использование прибора детьми. Держите прибор и кабель питания вдали от детей.
- Лицам с ограниченными умственными, сенсорными или физическими возможностями или с недостаточным опытом и/или знаниями разрешается использовать прибор только под контролем или, если они были проинструктированы относительно безопасной эксплуатации прибора и понимают возможные риски.
- Детям запрещается играть с прибором.
- В случае, если кабель питания прибора поврежден, во избежание опасности, его следует заменить у производителя, в авторизованном сервисном центре либо у квалифицированного специалиста.
- Существует потенциальный риск получения травм от неправильного использования прибора.
- Используйте прибор только таким образом, как описано в настоящем руководстве. Во избежание получения травм, не используйте прибор и его части не по назначению.
- Будьте осторожны, если в прибор наливается горячая жидкость, так как она может выплеснуться из него из-за внезапного испарения.
- Лезвия погружного миксера и измельчителя очень острые. Будьте аккуратны при работе с ними.
- Выключайте прибор и отключайте его от сети перед сменой аксессуаров или перед приближением к движущимся частям прибора.

- Соблюдайте осторожность при обращении с острыми режущими лезвиями, опорожнении чаши и во время чистки.
- Никогда не используйте с прибором аксессуары других производителей.
- Никогда не погружайте моторный блок прибора в воду.
- Не допускайте свисания кабеля с края стола либо рабочей поверхности, а также соприкосновения его с горячими поверхностями.
- Не помещайте прибор рядом с выходом газа, электрическими конфорками или нагретыми духовками.
- Данный прибор предназначен для домашнего использования в закрытых помещениях. Данный прибор не предназначен для коммерческого использования.
- Не используйте прибор на открытом воздухе и не используйте прибор не по назначению.
- Прибор создан для кратковременной работы. Не используйте прибор непрерывно более 1 минуты. Не перерабатывайте в приборе твердую пищу непрерывно более 10 секунд.
- При использовании венчика не используйте прибор непрерывно более 3 минут.

ОПИСАНИЕ ПРИБОРА

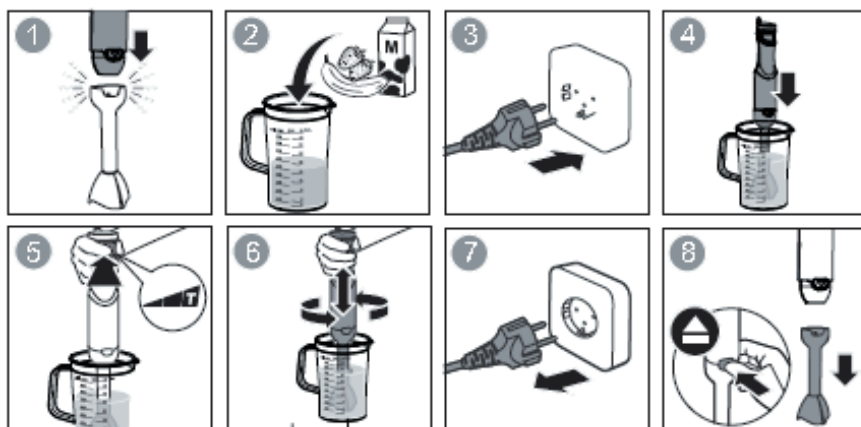
1. Моторный блок
2. Вал блендера
3. Держатель венчика
4. Венчик
5. Крышка мини-измельчителя
6. Лезвие мини-измельчителя
7. Чаша мини-измельчителя
8. Крышка чаши
9. Чаша



СБОРКА

Ручной блендер идеально подходит для приготовления соусов, супов, майонеза, детского питания, а также для смешивания и приготовления молочных коктейлей.

1. Поверните вал блендера на моторном блоке до его фиксации.
2. Вставьте ручной блендер в чашу и нажмите на переключатель, чтобы включить его.
3. Не используйте ручной блендер непрерывно более 1 минуты.
4. Осторожно: лезвия прибора очень острые.
5. Осторожно: не используйте прибор без жидкости.
6. Осторожно: не превышайте максимальный уровень.

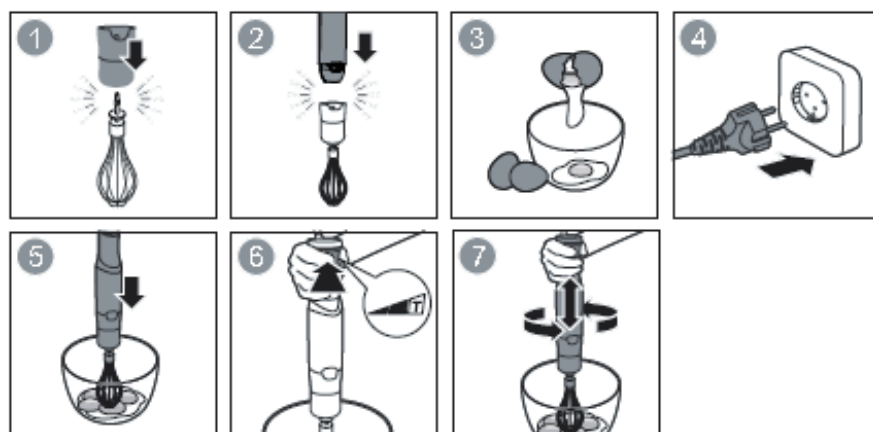


ИСПОЛЬЗОВАНИЕ

Использование венчика

Используйте венчик только для взбивания сливок и яичных белков.

- Вставьте венчик в держатель, установите на моторный блок до фиксации.
- Поместите венчик в чашу.
- Не используйте венчик непрерывно более 3 минут.
- Снимите венчик с моторного блока после использования. Вытащите венчик из держателя.

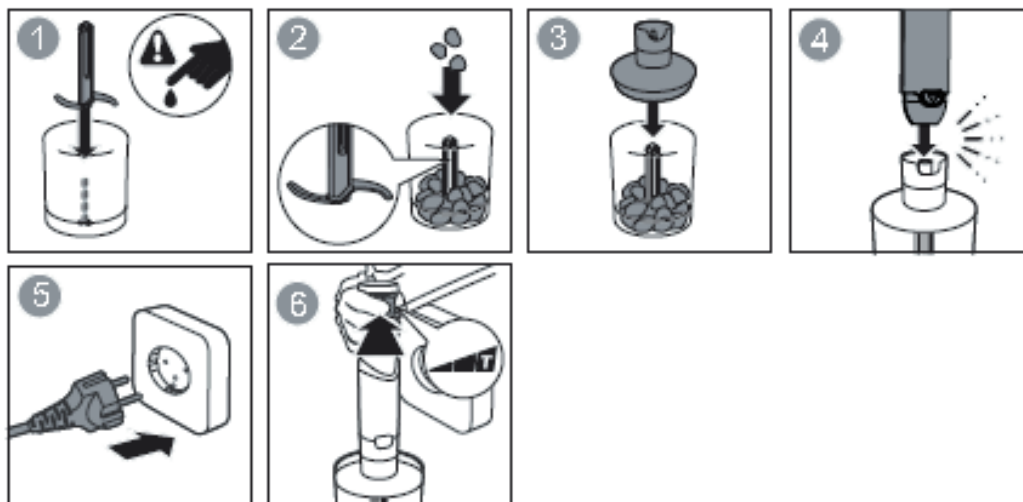


Использование измельчителя

Измельчитель идеально подходит для переработки твердой пищи, например, для измельчения мяса, сыра, лука, трав, чеснока, моркови, грецких орехов, миндаля, чернослива и т. д. Не измельчайте в приборе чрезвычайно твердую пищу, такую, как кубики льда, мускатный орех, кофейные зерна и злаки.

Перед измельчением:

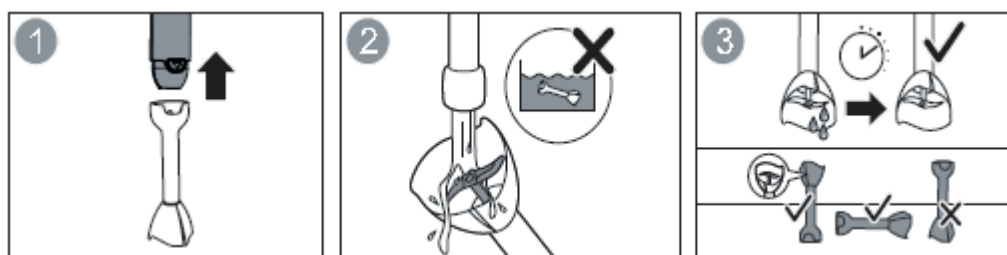
- Мясо следует порезать на куски размером 20x20x40 мм.
- Аккуратно снимите пластиковую накладку с лезвий. Осторожно: лезвия прибора очень острые.
- Всегда держите их за верхнюю пластиковую часть.
- Поместите лезвия на центральный штифт чаши измельчителя. Нажмите их вниз и зафиксируйте чашу. Всегда ставьте чашу измельчителя на противоскользящее основание.
- Поместите продукты в чашу.
- Поместите крышку измельчителя на измельчитель.
- Установите моторный блок прибора на крышку измельчителя до фиксации.
- Во время работы держите одной рукой чашу, а другой – моторный блок.
- После использования снимите моторный блок с крышки. Затем снимите крышку. Аккуратно достаньте лезвия.
- Достаньте измельченные продукты из чаши.
- Непрерывное использование прибора на максимальной скорости не должно превышать 30 секунд.



ЧИСТКА И ОБСЛУЖИВАНИЕ

- Перед чисткой прибора убедитесь, что он выключен и отключен от сети.
- Лезвия прибора очень острые. Будьте с ними аккуратны.
- Очищайте чаши прибора водой без химических веществ и иных жидкостей.
- Очищайте моторный блок и крышку измельчителя только влажной тканью. Никогда не используйте для очистки моторного блока влажную ткань и не погружайте моторный блок в воду.
- Если во время работы прибора слышен странный шум и прибор сильно трясется во время работы, пожалуйста, прекратите использование прибора и отправьте его в сервисный центр для диагностики и ремонта. Никогда не ремонтируйте прибор самостоятельно.

			
			✓
	✓		✓
			✓
	✓	✓	✓
	✓	✓	✓
			✓
	✓	✓	✓



Технические характеристики: 220-240 В, 50 Гц/60 Гц, 1000 Вт



Данная маркировка указывает на то, что этот прибор не следует утилизировать вместе с другими бытовыми отходами на всей территории ЕС. Для того, чтобы предотвратить возможный вред окружающей среде либо здоровью людей от неконтролируемой утилизации отходов, утилизируйте их ответственно, чтобы способствовать устойчивому повторному использованию материальных ресурсов. Для того, чтобы вернуть использованный прибор, воспользуйтесь системами возврата и сбора либо обратитесь к продавцу, у которого был приобретен прибор. Они смогут принять этот прибор для экологически безопасной переработки.