

EAC

СТОЛ РАЗДЕЛОЧНЫЙ
СР серии «БЮДЖЕТ»
поколение 2



Руководство по эксплуатации

ATESY®

Стол разделочный СР серии «Бюджет»

*Благодарим Вас за покупку нашего изделия.
Мы уверены, что Вы не зря потратили деньги.*

Техническое описание

Столы разделочные серии СР серии «Бюджет» предназначены для использования на предприятиях общественного питания, торговли, для разделывания и обработки пищевых продуктов, а также в качестве вспомогательной поверхности для кухонного оборудования.

Столешница столов изготовлена из легированной стали. Она укреплена с внутренней стороны листом древесно-стружечной плиты, что увеличивает прочность и исключает прогиб столешницы.

Стойки столов выполнены в виде уголка. Стол имеет полку-решётку или сплошную перфорированную полку.

Ножки столов имеют регулируемые по высоте опоры, позволяющие компенсировать неровности пола.

Изделия разборные и поставляются в удобной упаковке, что облегчает их транспортировку и хранение.

Предприятие «Атеси» выпускает несколько модификаций столов серии «Бюджет»:

СР-Б – стол разделочный без борта, что позволяет располагать его в любом месте помещения и обеспечивает работу на нем с любой стороны;

СР-Б-1 – стол разделочный оснащен столешницей с отогнутым вверх задним бортом и предназначен для установки около стены. Борт предохраняет от попадания продуктов питания на стену или на пол. Предприятие «Атеси» постоянно расширяет и совершенствует ассортимент выпускаемой продукции, поэтому реальный комплект, внешний вид и технические характеристики изделия могут отличаться от указанных в данном паспорте без ухудшения потребительских свойств.

Помимо серии «Бюджет» выпускаются другие серии столов СР, структура их обозначений приведена ниже.

Обозначение столов СР

Стол разделочный	СР	-	С	-	2Л	-	1200	.	600	-	02	-	Н	-	ПС	Н
Класс Стол разделочный																
Серия Б — «Бюджет» С — «Стандарт» П — «Престиж» Л — «Люкс»																
Количество бортов Пусто — без бортов 1 — 1 борт 2 — 2 борта (столешница квадратная, кроме СР-Б) 2Л — 2 борта (1 борт у стены, 1 борт слева) 2П — 2 борта (1 борт у стены, 1 борт справа) 3 — 3 борта																
Длина, мм: 600...1500 (с шагом 100), 950, 1800																
Ширина, мм: 600, 700, 800																
Поколение																
Материал каркаса																
Пусто — если материал стандартный:																
- профиль из оцинкованной стали толщ. 1,2 мм для серий «Бюджет», «Стандарт»;																
- труба нержавеющей Ø40 мм для серии «Престиж»;																
- труба нержавеющей 40x40 мм для серий «Люкс».																
Н — нержавеющая сталь (AISI 430 толщ. 0,8 мм для серий «Бюджет», «Стандарт»)																
К — крашенный (сталь углеродистая толщ. 1,2 мм, цвет серый для серий «Бюджет», «Стандарт»)																
Полка																
Пусто — если полка стандартная:																
- полка-решетка из гнутых профилей для серий «Бюджет», «Стандарт»;																
- полка сплошная для серий «Престиж», «Люкс».																
ПП — полка сплошная																
ПП — полка перфорированная																
Материал полки (если полка нестандартная)																
Н — нержавеющая сталь:																
- AISI 430 толщ. 0,8 мм для серии «Бюджет»;																
- AISI 430 толщ. 0,8 мм для серий «Стандарт» и «Престиж»																
- AISI 304 толщ. 0,8 мм для серий «Люкс».																
К — крашенная (сталь углеродистая толщ. 1,2 мм, цвет серый)																
Оц — оцинкованная сталь толщ. 1,2 мм																

1. Технические характеристики

Столы СР-Б выпускаются со следующими техническими характеристиками приведенными в таблице 1. Высота столов 870 мм.

Таблица 1

Модель	Длина, мм	Ширина, мм	Максимальная равномерно распределенная нагрузка на столешницу, кг
600.600	600	600	54
700.600	700	600	63
800.600	800	600	72
900.600	900	600	81
950.600	950	600	86
1000.600	1000	600	90
1100.600	1100	600	99
1200.600	1200	600	108
1300.600	1300	600	117
1400.600	1400	600	126
1500.600	1500	600	135
1800.600	1800	600	162
600.700	600	700	63
700.700	700	700	73,5
800.700	800	700	84
900.700	900	700	94,5
950.700	950	700	100
1000.700	1000	700	105
1100.700	1100	700	115,5
1200.700	1200	700	126
1300.700	1300	700	136,5
1400.700	1400	700	147
1500.700	1500	700	158
1800.700	1800	700	189
600.800	600	800	72
700.800	700	800	84
800.800	800	800	96
900.800	900	800	108
950.800	950	800	114
1000.800	1000	800	120
1100.800	1100	800	132
1200.800	1200	800	144
1300.800	1300	800	156
1400.800	1400	800	168
1500.800	1500	800	180
1800.800	1800	800	216

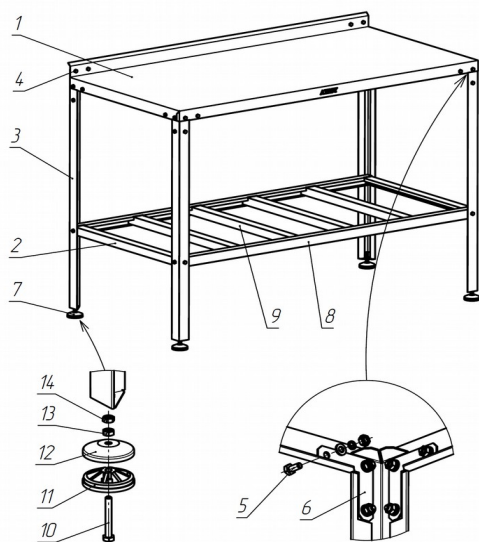
2. Сборка и подготовка к работе

2.1. Распаковать упаковку №1. Столешницу 1 положить на сборочный стол рабочей поверхностью вниз. Распаковать упаковку №2. Вынуть стойки 3.

2.2. Стойки монтировать к столешнице с помощью крепёжных угольников 6 и комплекта крепежа: со стороны борта — комплекта 4 (болт М6х10, гайка, шайба, пружинная шайба); с боков — комплект 5 (болт М6х14, гайка, шайба, шайба пружинная).

2.3. Вынуть профили для сборки полки-решетки. С помощью комплекта крепежа 5 закрепить один длинный профиль 8 и короткие профили 2 на стойках 3. Болтовые соединения не затягивать.

2.4. Вставить в пазы на длинном профиле перемычки 9. Закрепить второй нижний длинный профиль 8 на двух стойках, заправив в него свободные концы перемычек 9.



2.5. Схема сборки столов серии «Бюджет» В случае, если изделие укомплектовано полкой, она устанавливается вместо профилей.

2.6. Произвести окончательную затяжку всех болтовых соединений, используя для этого два ключа «10».

2.7. Произвести сборку опорных ножек 7. На болт 10 (М6х50) надеть вкладыш 11, шайбу 12 и затянуть гайкой 13 (М6), навернуть еще одну гайку 14 (М6) в дальнейшем именуемой контргайкой.

2.8. Закрутить опорные ножки 7 в стойки 3, перевернуть собранный стол и отрегулировать горизонтальность установки стола с помощью вкручивания-выкручивания опорных ножек.

2.9. Добившись горизонтальности установки стола, зафиксировать положение ножек с помощью контргаек 14.

3. Требования техники безопасности

3.1. Внимание! Запрещается нагружать стол грузом, превышающим указанный в таблице 1.

4. Обслуживание изделия

4.1. Производя чистку средством по уходу за нержавеющей сталью необходимо все движения осуществлять строго по направлению шлифовки, не допуская круговых движений.

4.2. Средства по уходу за нержавеющей сталью обладают полирующим эффектом и при локальном применении могут вызвать изменение фактуры в зоне применения. Не допустима интенсивная полировка отдельных участков. Такая обработка может нанести вред общему виду изделия.

4.3. Не использовать металлические тёрки и губки с абразивом для ухода за изделием.

4.4. Не использовать хлорсодержащие и концентрированные соледержащие средства по уходу.

4.5. Регулярно удалять загрязнения и известковые отложения.

4.6. Избегать непосредственного контакта изделия с ржавыми предметами и изделиями из ржавеющего металла.

4.7. Рекомендуются производить очистку рабочих поверхностей не реже 1-2 раз в неделю с применением средств для очистки и полировки нержавеющей стали.

4.8. По всем вопросам гарантийного и послегарантийного ремонта, а также технического обслуживания оборудования, Вы можете обращаться в ближайшие авторизованные сервисные центры, адреса которых находятся на сайте нашей компании, в разделе СЕРВИС: <http://atesy.ru/service/>

5. Гарантийные обязательства

5.1. Производитель гарантирует нормальную работу изделия в течение 12 месяцев со дня продажи оборудования первому конечному пользователю при условии соблюдения правил пользования, изложенных в в руководстве по эксплуатации.

5.2. Гарантийные обязательства не действуют в следующих случаях:

- при наличии в оборудовании механических повреждений;
- при использовании оборудования в целях, непредусмотренных руководствами по эксплуатации (паспортами) на оборудование;
- при повреждениях, возникших из-за несоблюдения правил монтажа, установки, настройки и эксплуатации оборудования;
- при повреждениях, вызванных умышленными или ошибочными действиями потребителя, либо небрежным обращением с оборудованием;
- при повреждениях, вызванных обстоятельствами непреодолимой силы (стихия, пожар, молния, и т. п.);
- при доработки оборудования, внесением в него конструктивных изменений или проведением самостоятельного ремонта;
- при повреждениях оборудования вследствие неправильной транспортировки и хранения.

5.3. Гарантийный срок хранения — 12 месяцев со дня изготовления. В случае превышения срока хранения должна быть проведена предпродажная подготовка изделия в соответствии с регламентом предприятия-изготовителя, за счет владельца оборудования. Для проведения предпродажной подготовки необходимо обратиться в авторизованный сервисный центр.

5.4. Срок службы изделия — 10 лет со дня изготовления.

6. Комплект поставки

Упаковка №1

Таблица 2

1	Столешница	1 шт.
2*	Профиль короткий	2 шт.
3*	Профиль длинный	2 шт.
4*	Швеллер-перемычка СР-Б-600, 700 СР-Б-800, 900, 950, 1000 СР-Б-1100, 1200, 1300 СР-Б-1400, 1500 СР-Б-1800	1 шт. 2 шт. 3 шт. 4 шт. 5 шт.
5**	Полка	1 шт.
6	Руководство по эксплуатации	1 шт.
7	Упаковка	1 компл.
* - для столов с полкой-решеткой		** - для столов с перфорированной полкой

Упаковка №2

Таблица 3

№ п/п	Наименование	Стол без борта	Стол с бортом
1	Стойка передняя	4 шт.	2 шт.
2	Стойка задняя	-	2 шт.
3	Уголок крепежный	8 шт.	8 шт.
4	Ножка опорная (вкладыш 11, шайба 12)	4 комп.	4 компл.
5	Болт ножки М6х50	4 шт.	4 шт.
6	Болт М6х10	-	4 шт.
7	Болт М6х14	32 шт.	28 шт.
8	Гайка М6	44 шт.	44 шт.
9	Шайба Ф6 + Шайба пружинная Ф6	32 комп.	32 комп.
10	Упаковка	1 компл.	1 компл.

7. Сведения о приемке

Стол разделочный СР-Б- - . -02- -

борт длина ширина материал полка материал
каркаса полки

соответствует конструкторской документации и признан годным для эксплуатации.

Заводской номер № _____

Дата выпуска _____ 20 ____ г.

Принято ОТК.

М.П.

ATESY®

140000, Московская область, г. Люберцы,

ул. Красная, д. 1, строение ЛИТ. Б Б1

т/ф: (495) 995-95-99

info@atesy.info www.atesy.ru