

## РУКОВОДСТВО ПО ЭКСПЛУАТАЦИИ И ОБСЛУЖИВАНИЮ



ТЕРМОСТАТ БАЙНА АРАСН ASV 1/1 GN - ASV 1/1 GN R - ASV 2/3 GN - ASV 2/3 GN R

## **Введение**

- Настоящее руководство составлено с целью предоставить заказчику информацию касательно аппарата и применимых стандартов, а также указания по эксплуатации и обслуживанию для обеспечения оптимального использования и долговечности устройства.
- Настоящее руководство рассчитано на операторов, которые имеют право осуществлять эксплуатацию аппарата и проводить плановое обслуживание.

## **Содержание**

- Часть 1 Об аппарате
  - 1.1 Общие меры предосторожности
  - 1.2 Предохранительные устройства, установленные на аппарате
  - 1.3 Описание изделия
    - 1.3.1 Общее описание
    - 1.3.2 Особенности конструкции
  - 1.4 Предполагаемое использование
  - 1.5 Ненадлежащее использование
  - 1.6 Основные данные
  - 1.7 Предохранительные и защитные приспособления
  - 1.8 Состав аппарата
- Часть 2 Техническая информация
  - 2.1 Габариты, вес, свойства
- Часть 3 Приемка аппарата
  - 3.1 Доставка аппарата
  - 3.2 Проверка упаковки по получении
  - 3.3 Утилизация упаковки
- Часть 4 Установка
  - 4.1 Размещение аппарата
  - 4.2 Подключение к сети питания
  - 4.3 Электрическая схема
- Часть 5 Эксплуатация аппарата
  - 5.1 Панель управления
- Часть 6 Чистка аппарата
  - 6.1 Общие принципы
  - 6.2 Техническое обслуживание
- Часть 7 Обслуживание
  - 7.1 Общие принципы
  - 7.2 Кабель питания
- Часть 8 Разборка
  - 8.1 Вывод из эксплуатации
  - 8.2 Утилизация
  - 8.3 Утилизация отходов производства электрического и электронного оборудования

## **Часть 1 – Об аппарате**

### **1.1 - Общие меры предосторожности**

- Термостат ванну надлежит использовать только силами обученных операторов, которые прочитали настоящее руководство и усвоили указания в отношении техники безопасности в составе данного руководства.
- При работе в несколько смен следует убедиться, что все операторы имеют соответствующую подготовку.
- Не касаться нагревательных элементов голыми руками.
- Перед чисткой или обслуживанием аппарат следует в обязательном порядке отключать от сети питания, вынув штепсель из розетки.
- При обслуживании или чистке аппарата следует помнить об остаточных рисках (как и при снятии предохранительных устройств).
- При чистке или обслуживании изделия следует, в первую очередь, концентрироваться на текущих задачах.
- Периодически проверять состояние кабеля питания; перетертый или поврежденный кабель может стать причиной серьезных рисков, связанных с электричеством.
- При наличии любых признаков неисправности аппарата или причин подозревать о возникновении неполадок, рекомендуется не использовать аппарат и немедленно обратиться в сервисный центр.
- Не производить никакой ремонт самостоятельно. В обязательном порядке вызвать авторизованного ремонтника.

Пользователю запрещается вмешиваться в работу аппарата, независимо от обстоятельств. При наличии неисправностей обращаться к производителю. Любая попытка пользователя или неавторизованного оператора произвести демонтаж, изменения или перенастройку любых компонентов аппарата аннулирует Декларацию о соответствии, составленную в соответствии с директивой ЕЕС Directive 2006/42, и делает гарантию недействительной. Компания-производитель не несет ответственности за ущерб, вызванный вмешательством в работу аппарата. Кроме того, производитель не несет ответственности в нижеследующих случаях:

- Ненадлежащее использование или вмешательство в работу аппарата со стороны плохо обученных операторов;
- Некачественное или недостаточное обслуживание;
- Использование неоригинальных или не одобренных запасных частей;
- Несоблюдение всех или отдельных указаний настоящего руководства;
- Обработка поверхностей аппарата неподходящими веществами.

## **1.2 - Предохранительные устройства, установленные на аппарате**

Электрические и механические предохранительные устройства соответствуют требованиям директив 2006/95 и 2006/42, а также стандарта 60335-1.

Термостат ванна имеет защиту от электрических и механических рисков во время работы изделия, а также в ходе чистки и обслуживания.

Тем не менее, имеются некоторые **ОСТАТОЧНЫЕ РИСКИ**, которые нельзя устранить полностью. Сведения о них начинаются со слова **ВНИМАНИЕ**. Речь идет о рисках получения ожогов, синяков или электрошока при загрузке или выгрузке изделия, при чистке аппарата или по причине ненадлежащей эксплуатации изделия.

## **1.3 - Описание аппарата**

### **1.3.1 – Общее описание**

Конструкция разработанного нашей компанией изделия Термостат ванна гарантирует нижеследующее:

- стойкость всех компонентов к внешним воздействиям и их химическая стабильность;
- удобство перемещения, наличие ручек, с помощью которых изделие легко переносить;
- высокоточное управление нагревом;
- рабочая температура в диапазоне от 30 до 100°, с точностью  $\pm 0,3^{\circ}$  С.

### **1.3.2 - Особенности конструкции**

Термостат ванна выполнен полностью из нержавеющей стали марки AISI 304, что обеспечивает высокий уровень санитарии и устойчивость к воздействию кислот и солей, а также неподверженность окислению.

- Нагревательный элемент находится в нижней части бака, он обеспечивает нагрев металла и передачу тепла находящейся внутри него воде.
- Предусмотрена аварийная блокировка на случай перегрева.

## **1.4 - Предполагаемое использование**

Изделие Термостат ванна предназначено для варки продукта в вакуумной упаковке в заполненном водой погружном баке.

Аппарат не предназначена для приготовления пищи путем прямого контакта или для иных целей, кроме нагрева продуктов.

## **1.5 - Ненадлежащее использование**

Аппарат предназначен для использования только для указанных производителем целей, а именно:

- Запрещается эксплуатация неправильно установленного аппарата, а также эксплуатация в отсутствие предохранительных приспособлений или при их неисправности, во избежание риска серьезных травм.
- Запрещается касаться электрических компонентов при воткнутом в розетку питания штепселе: риск удара электрическим током.
- Запрещается запускать неисправный аппарат.
- Перед использованием аппарата убедиться, что аппарат абсолютно безопасен, а все опасные факторы были устранены надлежащим образом. При наличии нарушений в работе следует остановить аппарат и обратиться за помощью к технику.
- Запрещается эксплуатация аппарата неавторизованными операторами. В случае чрезвычайной ситуации, в первую очередь, связанной с электричеством, убрать пострадавшего от проводника электрического тока (с большой вероятностью, он окажется без сознания). Это действие опасно само по себе.

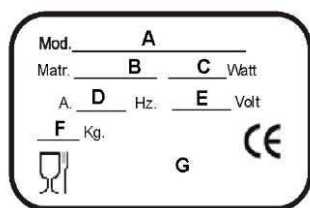
Пострадавший является проводником: прикосновение к нему сопряжено с риском электрошока. С учетом этого рекомендуется сначала отключить контакты от источника питания или, если это невозможно, переместить пострадавшего с помощью изолирующим материалов (кусок дерева или ПВХ, ткань, кожа и т.д.). Пострадавшему следует немедленно оказать медицинскую помощь и отправить в больницу.

## **1.6 - Основные данные**

При обращении в службу поддержки следует указать точные данные об аппарате: «модель», «серийный номер» и «год выпуска». Это позволит дать быстрый и эффективный ответ на запрос.

При обращении вас в обязательном порядке попросят указать модель аппарата и серийный номер, поэтому необходимо уточнить эти данные на паспортной табличке, которая показана на рис. 1.

Рис. 1



A = модель аппарата

B = серийный номер

C = мощность в Ваттах

D = сила тока

E = напряжение питания в Вольтах

F = вес аппарата в кг

G = производитель

## 1.7 - Предохранительные и защитные приспособления

### Внимание!

Перед использованием аппарата следует убедиться, что он установлен правильно и находится в целом состоянии.

Перед началом каждой рабочей смены убедиться, что аппарат не имеет повреждений и находится в целом состоянии. В противном случае, немедленно обратиться к специалистам по обслуживанию.

Внимание! У аппарата отсутствует индикатор уровня воды: допускается использование аппарата только при условии, что уровень воды находится в 4-5 см от верхнего ребра. Эксплуатация аппарата без достаточного количества воды в баке приведет к неисправности и ухудшит качество готовки. При использовании с пустым баком произойдет его перегрев, что вызовет серьезный риск ожога и нанесет ущерб аппарату.

Отключение изделия: аппарат останавливается, а на экране появляется сообщение об ошибке (HIGH), при ошибке одного из датчиков или если их температурные показания отличаются.

## 1.8 - Состав аппарата

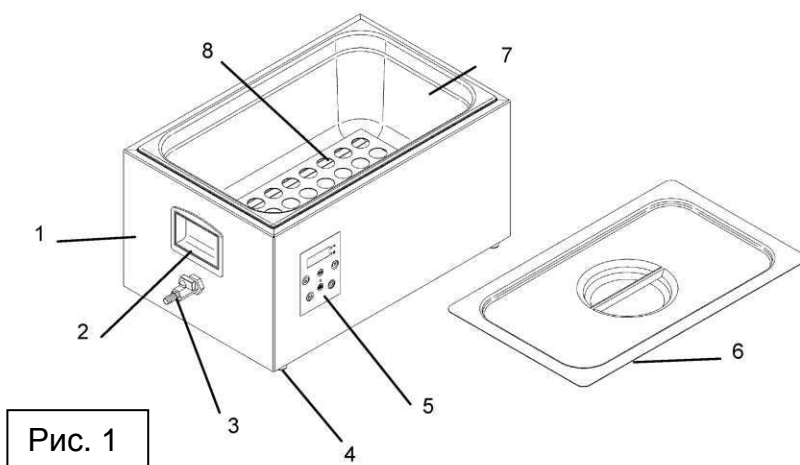


Рис. 1

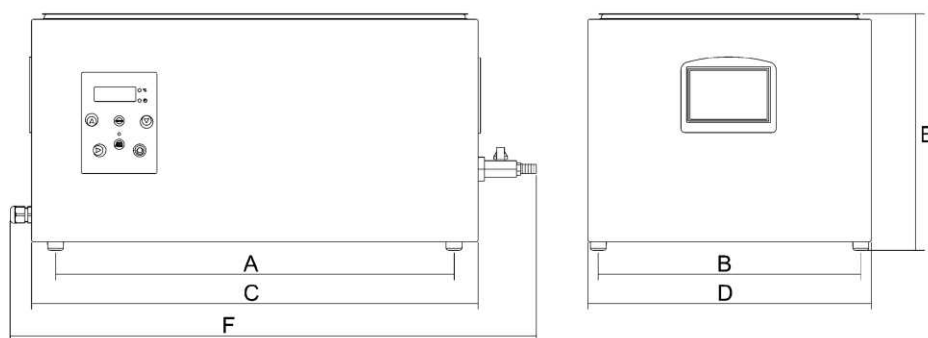
### Обозначения

|   |                 |   |                   |
|---|-----------------|---|-------------------|
| 1 | Корпус          | 5 | Панель управления |
| 2 | Ручка           | 6 | Крышка            |
| 3 | Кран (модели R) | 7 | Бак               |
| 4 | Ножки           | 8 | Защита            |

## Часть 2 - Технические данные

### 2.1 - Габариты, вес, свойства

Рис. 2 – Габариты и максимальный размер аппарата



| Модель      | Ед. изм. | ASV 2/3 GN    | ASV 2/3 GN R  | ASV 1/1 GN    | ASV 1/1 GN R  |
|-------------|----------|---------------|---------------|---------------|---------------|
| Мощность    | Вт       | 1150          | 1150          | 1700          | 1700          |
| Сила тока   |          | 230 В / 50 Гц | 230 В / 50 Гц | 230 В / 50 Гц | 230 В / 50 Гц |
| Температура | °С       | 30 - 100      | 30 - 100      | 30 - 100      | 30 - 100      |
| Бак         | мм       | 2/3 GN        | 2/3 GN        | 1/1 GN        | 1/1 GN        |
| А x В       | мм       | 330x330       | 330x330       | 500x330       | 500x330       |
| С x D x E   | мм       | 390x360x300   | 390x360x300   | 560x360x300   | 560x360x300   |
| F           | мм       | 420           | 500           | 590           | 670           |
| Вес нетто   | кг       | 5             | 5,5           | 16            | 16,5          |



## ВНИМАНИЕ

ЭЛЕКТРИЧЕСКИЕ ХАРАКТЕРИСТИКИ АППАРАТА УКАЗАНЫ НА ТАБЛИЧКЕ СЗАДИ; ПЕРЕД ПОДКЛЮЧЕНИЕМ АППАРАТА ОЗНАКОМИТЬСЯ С РАЗДЕЛОМ: «ПОДКЛЮЧЕНИЕ К ЭЛЕКТРОСЕТИ»

### **Часть 3 – Приемка аппарата**

#### **3.1. – Доставка аппарата (см. рис. 3)**

Перед отгрузкой со склада аппарат тщательно упаковывается.

В состав упаковки входит:

- Жесткая картонная коробка с прокладочным материалом внутри;
- Аппарат;
- Настоящее руководство.

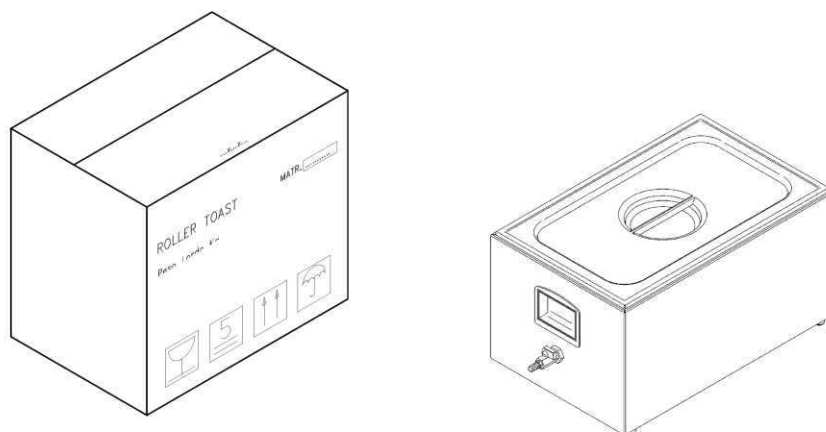


Рис. 3



### **3.2. - Проверка упаковки по получении**

При получении упаковки с аппаратом следует тщательно проверить ее на предмет возможных повреждений во время транспортировки. Если снаружи упаковки имеются следы неаккуратного обращения, падений или ударов, в течение трех дней от даты доставки, указанной в документах, следует составить подробный письменный отчет о любых повреждениях, которые были причинены аппарату.

### **3.3. - Утилизация упаковки**

Все компоненты упаковки (картон, пластиковые подставки и полиуретановая пена) относятся к твердым бытовым отходам, соответственно проблем с их утилизацией быть не должно. В случае использования аппарата в странах с особыми нормами, утилизацию упаковки необходимо производить в соответствии с действующими правилами.

## **Часть 4 - Установка**

### **4.1. - Размещение аппарата**

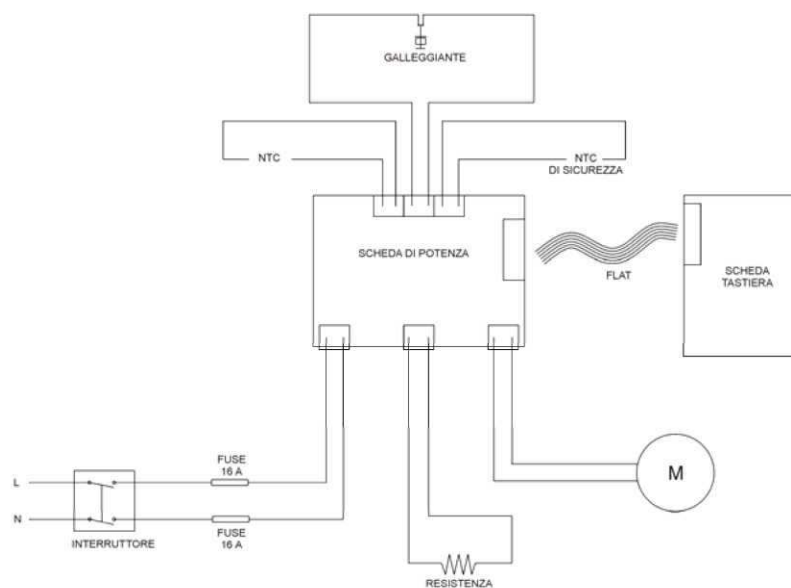
Поместите аппарат на твердую поверхность, на расстоянии около 80 см от пола. Поверхность должна быть ровной, не скользкой и устойчивой к высоким температурам. Аппарат должен находиться на расстоянии не менее 10 см от стен или других объектов, даже если они теплоустойчивые.

### **4.2. - Подключение к сети питания**

Вместе с устройством поставляется силовой кабель  $3 \times 1,5 \text{ мм}^2$  длиной 1,5 м. Аппарат подключается к сети 230 В 50 Гц. Убедиться в исправности системы заземления и проверить наличие дифференциального магнитно-термического выключателя на 0,03 А.

Убедиться, что данные на паспортной табличке с техническими данными и серийным номером соответствуют данным в сопровождающих документах. Убедиться, что выключатель и розетка легко доступны в то время, пока аппарат работает.

### 4.3. - Электрическая схема



## Часть 5 – Эксплуатация аппарата

### 5.1. - Панель управления



Дисплей: на четырехразрядном дисплее попеременно отображаются данные о температуре и времени, с периодичностью смены 5 секунд, а также описание различных предустановленных программ.



Кнопка START (пуск): нажать для запуска рабочего цикла.



Кнопка OFF (выкл.): нажать для остановки рабочего цикла.



Светодиодный индикатор температуры: находится сбоку дисплея и светится в тот момент, когда во время рабочего цикла отображается рабочая температура.



Светодиодный индикатор таймера: находится сбоку дисплея и светится в тот момент, когда во время рабочего цикла отображается рабочее время.



Кнопки UP и DOWN (+/-): используются для настройки температуры и времени. Нажать кнопку START для запуска рабочего цикла.

Когда аппарат находится в режиме остановки (STOP), нажатие кнопки UP позволяет попасть в меню предустановленных программ.

С помощью кнопок UP и DOWN можно пролистать доступные программы.

При включенном аппарате нажатием кнопок UP и DOWN можно изменить температуру и время.

**MENU**

Кнопка MENU (меню): нажать для выбора рабочего цикла.

- После однократного нажатия кнопки MENU на дисплее отображается раздел выбора температуры. С помощью кнопок UP и DOWN выбрать нужную температуру.
- Нажать кнопку MENU, чтобы пропустить настройку температуры и перейти к настройке времени.
- На дисплее отобразится режим настройки времени.

С помощью кнопок UP и DOWN выбрать нужное время приготовления.

- Нажать кнопку START для запуска рабочего цикла.

Когда аппарат находится в режиме остановки (STOP), троекратное нажатие кнопки MENU позволяет попасть в меню предустановленных программ. С помощью кнопки MENU можно пролистать доступные программы.



Кнопка ECO / PROG: нажать для перехода в режим экономичной эксплуатации. После включения этого режима (загорится светодиод) рабочий цикл будет протекать с минимальным потреблением электроэнергии.

Когда аппарат находится в режиме остановки (STOP), удерживать эту кнопку нажатой до появления на дисплее надписи «PROG 1». Таким образом можно попасть в меню изменения предустановленных программ.

С помощью кнопок UP и DOWN можно пролистать доступные предустановленные программы.

С помощью кнопки MENU можно зайти на страницу изменения выбранной программы.

После однократного нажатия на кнопку MENU на дисплее отобразится режим настройки температуры. С помощью кнопок UP и DOWN выбрать нужную температуру. На дисплее отобразится режим настройки времени.

С помощью кнопок UP и DOWN выбрать нужное время приготовления. Все сделанные изменения в настройках сохраняются автоматически.

После того, как Термостат ванна достигает выбранной температуры, независимо от того, выставил ли оператор время завершения работы, и по окончании рабочего цикла прозвучит ЗВУКОВОЙ СИГНАЛ.

После завершения рабочего цикла нажать кнопку STOP для выключения аппарата. Достать штепсель из розетки. Слить воду из бака.

Аппарат выдает сообщение об ошибке в следующих ситуациях:

- Слишком мало воды в контейнере ( ERR ), в этом случае аппарат также издает ЗВУКОВОЙ СИГНАЛ. Перегрев электронных компонентов аппарата ( ERR );
- Датчики температуры определяют разную температуру, поскольку один из датчиков неисправен ( ERR ).

Таблица предустановленных программ

| Программа   | P01     | P02     | P03    | P04     | P05     |
|-------------|---------|---------|--------|---------|---------|
| Температура | 58°C    | 66°C    | 74°C   | 85°C    | 50°C    |
| Время       | 40 мин. | 40 мин. | 4 часа | 6 часов | 10 мин. |

## **Часть 6 – Чистка аппарата**

Внимание!

Для продления срока службы аппарата в обязательном порядке вынимать штепсель из розетки питания перед началом чистки. Проверить температуру бака.

### **6.1.- Общие принципы**

- Почистить аппарат тканью, смоченной в обычном растворе моющего средства комнатной температуры.
- Тщательно почистить все детали аппарата, которые контактируют с едой.
- Запрещается использовать воду под напором или машину для мойки под давлением.
- Не использовать приспособления, щетки или иные устройства, способные повредить поверхность аппарата.
- Не помещать никакие компоненты в посудомоечную машину.
- Убедиться, что внутри оборудования не осталось остатков жидкостей, поскольку это может стать причиной неправильной работы и повышает риск удара электротоком.

### **6.2.- Техническое обслуживание**

В целях защиты бака рекомендуется при каждом рабочем цикле помещать в бак немного уксуса.

## **Часть 7 - Обслуживание**

### **7.1.- Общие принципы**

Для продления срока службы аппарата в обязательном порядке вынимать штепсель из розетки питания перед началом обслуживания.

### **7.2.- Кабель питания**

Периодически проверять состояние кабеля. При необходимости замены кабеля обратиться в СЕРВИСНЫЙ ЦЕНТР.

## **Часть 8 - Разборка**

### **8.1.- Вывод из эксплуатации**

Если аппарат планируется вывести из эксплуатации, необходимо убедиться, что

никто не сможет им воспользоваться: достать штепсель из розетки питания и отключить все электрические соединения.

## **8.2. - Утилизация**

После вывода аппарата из эксплуатации его можно утилизировать в стандартном порядке. Для правильной утилизации аппарата обратиться в компанию по утилизации, принимая во внимание различные материалы, входящие в состав аппарата.

## **8.3. Утилизации отходов производства электрического и электронного оборудования**



Следование требованиям статьи 13 Законодательного акта №151 от 25 июля 2005 г., «Реализация Директив 2002/95/ЕС, 2002/96/ЕС и 2003/108/ЕС касательно ограничения содержания вредных веществ в электрическом и электронном оборудовании, а также утилизации отходов».

Значок перечеркнутой мусорной корзины на устройстве или его упаковке означает, что по окончании срока службы изделие следует отделить от прочих отходов.

Раздельный сбор деталей оборудования по окончании срока его службы организуется производителем. Соответственно, пользователь, который хотел бы утилизировать такое оборудование, обязан обратиться к производителю и следовать указаниям изготовителя в отношении раздельного сбора деталей оборудования по окончании срока службы. Правильно организованный раздельный сбор компонентов оборудования для дальнейшей переработки, очистки или экологичной утилизации позволяет исключить ущерб для природы и здоровья человека и стимулирует повторное использование и (или) переработку материалов, входящих в состав оборудования.

Ненадлежащая утилизация изделия влечет за собой наложение штрафа на пользователя в соответствии с действующим законодательством.