

CASO®

D E S I G N

руководство по эксплуатации

Льдогенератор кубикового льда IceMaster Pro (3301) IceMaster Pro black (3303)



Braukmann GmbH
Raiffeisenstraße 9
D-59757 Arnsberg

Международная информационно-консультационная служба:
Тел.: +49 (0) 29 32 / 80 55 4 – 99
Факс: +49 (0) 29 32 / 80 55 4 – 77
e-Mail: kundenservice@caso-germany.de
Интернет: www.caso-germany.de

№ документа: 3301-3303 05.03.2014
Мы не несем ответственности за опечатки и ошибки в наборе
© 2014 Braukmann GmbH

1	Руководство по эксплуатации.....	4
1.1	Общие указания.....	4
1.2	Информация о данном руководстве	4
1.3	Предупредительные указания.....	4
1.4	Ограничение ответственности.....	5
1.5	Защита авторского права	6
2	Безопасность.....	6
2.1	Использование по назначению	6
2.2	Общие указания по безопасности	6
2.3	Опасность вследствие электрического тока	7
3	Ввод в эксплуатацию.....	8
3.1	Указания по безопасности.....	8
3.2	Объем поставки и проверка после транспортировки	8
3.3	Распаковка.....	9
3.4	Утилизация упаковки	9
3.5	Требования к месту установки	9
3.6	Подключение к сети.....	10
4	Функциональное назначение.....	11
4.1	Типовая табличка.....	10
5	Эксплуатация и функционирование	11
5.1	Значение кнопок.....	12
5.2	Эксплуатация	12
6	Очистка и уход	12
6.1	Указания по безопасности.....	13
6.2	Очистка перед первым использованием.....	13
7	Устранение неисправностей.....	13
7.1	Указания по безопасности.....	13
7.2	Неисправности	14
8	Утилизация отслужившего прибора.....	14
9	Гарантия	15
10	Технические характеристики	15

1 Руководство по эксплуатации

1.1 Общие указания

Прочтите информацию, содержащуюся в данном Руководстве по эксплуатации, чтобы быстро ознакомиться с прибором и в полном объеме использовать все его функции.

Ваш льдогенератор кубикового льда IceMaster Pro прослужит Вам долгие годы при надлежащем использовании и уходе.

Желаем приятного пользования.

1.2 Информация о данном руководстве

Данное Руководство по эксплуатации является составной частью льдогенератора кубикового льда IceMaster Pro (в дальнейшем именуемого «прибор») и содержит важные указания по вводу в эксплуатацию, технике безопасности, использованию по назначению, а также уходу за прибором.

Руководство по эксплуатации должно всегда находиться вблизи прибора. Его необходимо прочесть всем лицам, осуществляющим:

- ввод в эксплуатацию,
- обслуживание,
- устранение неисправностей и/или
- очистку

прибора.

Сохраните данное Руководство по эксплуатации, при передаче прибора другому лицу передайте вместе с ним Руководство по эксплуатации.

1.3 Предупредительные указания

В данном Руководстве по эксплуатации используются следующие предупредительные указания:

ОПАСНОСТЬ

Предупредительное указание этой степени опасности обозначает угрозу опасной ситуации.

Если опасная ситуация не будет предотвращена, это может привести к смерти или тяжелым травмам.

- ▶ Во избежание опасности смерти или тяжелых травм людей необходимо следовать инструкциям в данном предупредительном указании.

▲ ПРЕДУПРЕЖДЕНИЕ

Предупредительное указание этой степени опасности обозначает возможность опасной ситуации.

Если опасная ситуация не будет предотвращена, это может привести к тяжелым травмам.

- ▶ Во избежание опасности травм людей необходимо следовать инструкциям в данном предупредительном указании.

▲ ОСТОРОЖНО

Предупредительное указание этой степени опасности обозначает возможность опасной ситуации.

Если опасная ситуация не будет предотвращена, это может привести к легким или умеренно тяжелым травмам.

- ▶ Во избежание опасности травм людей необходимо следовать инструкциям в данном предупредительном указании.

УКАЗАНИЕ

Указание обозначает дополнительную информацию, облегчающую обращение с прибором.

1.4 Ограничение ответственности

Вся содержащаяся в данном Руководстве по эксплуатации техническая информация, данные и указания по установке, эксплуатации и уходу за прибором соответствуют актуальному уровню наших знаний на момент печати и учитывают весь наш опыт и знания.

Сведения, рисунки и описания, содержащиеся в данном Руководстве по эксплуатации, не могут являться основанием для заявления каких-либо претензий.

Производитель не несет ответственности за ущерб, возникший вследствие:

- несоблюдения указаний, содержащихся в Руководстве по эксплуатации;
- использования прибора не по назначению;
- неквалифицированного ремонта;
- технических изменений, модификаций прибора;
- использования не разрешенных запчастей.

Мы не рекомендуем осуществлять какие-либо модификации прибора, в случае модификаций гарантия становится недействительной.

Перевод осуществляется самым добросовестным образом. Однако мы не несем ответственности за ошибки в переводе, даже если перевод был выполнен нами или по нашему заказу. Наши обязательства ограничиваются только оригинальным немецким текстом.

1.5 Защита авторского права

Данная документация защищена авторским правом.

Vraukmann GmbH сохраняет за собой все права, в том числе право на фотомеханическое воспроизведение, копирование и распространение посредством особых способов (например, обработка данных, носители данных, сети передачи данных), в том числе частичное.

Мы оставляем за собой право на внесение содержательных и технических изменений.

2 Безопасность

В этой главе Вы получите важные указания по безопасности при обращении с прибором. Данный прибор соответствует установленным правилам техники безопасности. Однако ненадлежащая эксплуатация прибора может привести к травмам людей и причинению материального ущерба.

2.1 Использование по назначению

Данный прибор предназначен для использования в домашнем хозяйстве в закрытых помещениях для производства кубиков льда. Другое использование или использование, выходящие за рамки вышеуказанного, является использованием не по назначению.

▲ ПРЕДУПРЕЖДЕНИЕ

Опасность вследствие использования не по назначению!

При использовании не по назначению и/или использовании, отличном от указанного в Руководстве по эксплуатации, от прибора могут исходить определенные опасности.

- ▶ Использовать прибор только по назначению.
- ▶ Соблюдать принципы и методы, описанные в данном Руководстве по эксплуатации.

Претензии и требования любого рода в связи с ущербом, причиненным вследствие использования прибора не по назначению, исключены. Все риски несет пользователь.

2.2 Общие указания по безопасности

УКАЗАНИЕ

В целях обеспечения безопасного обращения с прибором следуйте нижеприведенным общим указаниям по безопасности:

- ▶ Данный прибор разрешено использовать детям в возрасте старше 8 лет, а также лицам с ограниченными умственными, сенсорными или физическими возможностями, если они были проинструктированы по безопасной эксплуатации прибора и осознают опасности, которые могут исходить от него.
- ▶ Не позволяйте детям играть с прибором.
- ▶ Детям запрещено выполнять работы по очистке и техническому обслуживанию прибора без контроля со стороны взрослых.
- ▶ Перед использованием проверяйте прибор на предмет видимых внешних повреждений. Если прибор поврежден, не используйте его.

УКАЗАНИЕ

- ▶ При повреждении соединительного провода необходимо обратиться к авторизованному специалисту для замены сетевого провода.
- ▶ Не оставлять прибор без присмотра во время эксплуатации.
- ▶ Ремонт разрешено осуществлять только квалифицированным специалистам, прошедшим обучение у производителя. Неквалифицированный ремонт может привести к серьезным опасностям для пользователя.
- ▶ Ремонт прибора в течение гарантийного срока разрешается осуществлять только сервисной службе, авторизованной производителем. В противном случае при возникновении дефектов после ремонта пользователь не имеет права заявлять гарантийные претензии.
- ▶ Поврежденные компоненты можно заменять только оригинальными запчастями. Выполнение требований техники безопасности гарантировано только при использовании оригинальных запчастей.
- ▶ Не используйте для производства кубиков льда никакую другую жидкость, кроме питьевой воды.
- ▶ Не опрокидывайте прибор и не устанавливайте его под наклоном.
- ▶ Используйте льдогенератор кубикового льда только при комнатной температуре, не используйте его вне помещения.
- ▶ Используйте только питьевую воду.
- ▶ Не храните внутри прибора взрывоопасные вещества, например, аэрозольные баллончики с рабочей жидкостью.
- ▶ Рабочая жидкость внутри прибора воспламеняется. Этот легковоспламеняющийся материал необходимо утилизировать в соответствии с национальными предписаниями.

2.3 Опасность вследствие электрического тока

ОПАСНОСТЬ

Опасность для жизни вследствие электрического тока!

Контакт с проводами или деталями прибора, находящимися под напряжением, опасен для жизни.

Во избежание опасности вследствие электрического тока следуйте нижеприведенным указаниям по безопасности:

- ▶ При повреждении соединительного провода специальный соединительный провод должен быть установлен специалистом, авторизованным производителем.
- ▶ Не используйте прибор, если его сетевой кабель или штекерный разъем поврежден, если он работает не надлежащим образом, а также если он был поврежден или упал. При повреждении сетевого кабеля во избежание опасности его должен заменить производитель или сервисная служба производителя либо лицо, имеющее аналогичную квалификацию.

⚠ ОПАСНОСТЬ

- ▶ Ни в коем случае не открывайте корпус прибора. При контакте с разъемами и соединительными элементами, находящимися под напряжением, а также при изменении электрической и механической конструкции существует опасность электрического удара. Кроме того, это может привести к сбоям в работе прибора.

3 Ввод в эксплуатацию

В данной главе Вы получите указания по вводу прибора в эксплуатацию. Во избежание опасностей и повреждений следуйте данным указаниям.

3.1 Указания по безопасности

⚠ ПРЕДУПРЕЖДЕНИЕ

Ввод прибора в эксплуатацию может привести к причинению телесных повреждений и материального ущерба!

Во избежание опасности следуйте нижеприведенным указаниям по безопасности:

- ▶ Не позволяйте детям играть с упаковочными материалами. Опасность удушья!

3.2 Объем поставки и проверка после транспортировки

В стандартной комплектации в объем поставки льдогенератора кубикового льда IceMaster входят следующие компоненты:

- льдогенератор кубикового льда;
- корзина для льда;
- лопатка для льда;
- руководство по эксплуатации.

УКАЗАНИЕ

- ▶ Проверьте поставку на предмет комплектности и видимых повреждений.
- ▶ В случае неполной поставки или повреждений вследствие ненадлежащей упаковки или транспортировки необходимо немедленно уведомить экспедитора, страховую компанию и поставщика.

3.3 Распаковка

Чтобы распаковать прибор, выполните следующие операции:

- Извлеките прибор из картонной коробки, снимите с него внешний и внутренний упаковочный материал.
- Удалите клейкую ленту, фиксирующую лопатку для льда и корзину для льда.
- Перед первым использованием выполните тщательную очистку резервуара для воды, корзины для льда и лопатки для льда (смотри главу «Очистка и уход»).
- Вымойте прибор изнутри водой. Чтобы слить воду из прибора, откройте водовыпускное отверстие на передней стороне прибора.

3.4 Утилизация упаковки



Упаковка защищает прибор от повреждений во время транспортировки. Упаковочные материалы выбраны таким образом, чтобы они не загрязняли окружающую среду и легко утилизировались, поэтому они пригодны для переработки с целью повторного использования.

Вторичное использование упаковки экономит сырьевые материалы и уменьшает образование отходов. Ненужные упаковочные материалы сдайте в пункт сбора системы вторичной переработки «Зеленая точка».

УКАЗАНИЕ

- ▶ По возможности сохраняйте оригинальную упаковку в течение гарантийного срока, чтобы в случае заявления гарантийной претензии вновь упаковать прибор соответствующим образом.

3.5 Требования к месту установки

Для безопасной и безотказной работы прибора место его установки должно отвечать следующим требованиям:

- Прибор должен быть установлен на твердой, плоской и ровной, горизонтально расположенной подставке с достаточной несущей способностью.
- Прибор необходимо защитить от попадания прямых солнечных лучей.
- Выберите место для установки таким образом, чтобы дети не имели доступа к прибору.
- Прибор не предназначен для встраивания в стену или установки во встроенном шкафу.
- Не устанавливайте прибор в горячей, мокрой или очень влажной среде, а также вблизи легковоспламеняющихся материалов.
- Для правильной эксплуатации прибора необходим достаточный приток воздуха. Оставьте по 10 мм свободного пространства со всех сторон.
- Не закрывайте отверстия на приборе и не блокируйте их.

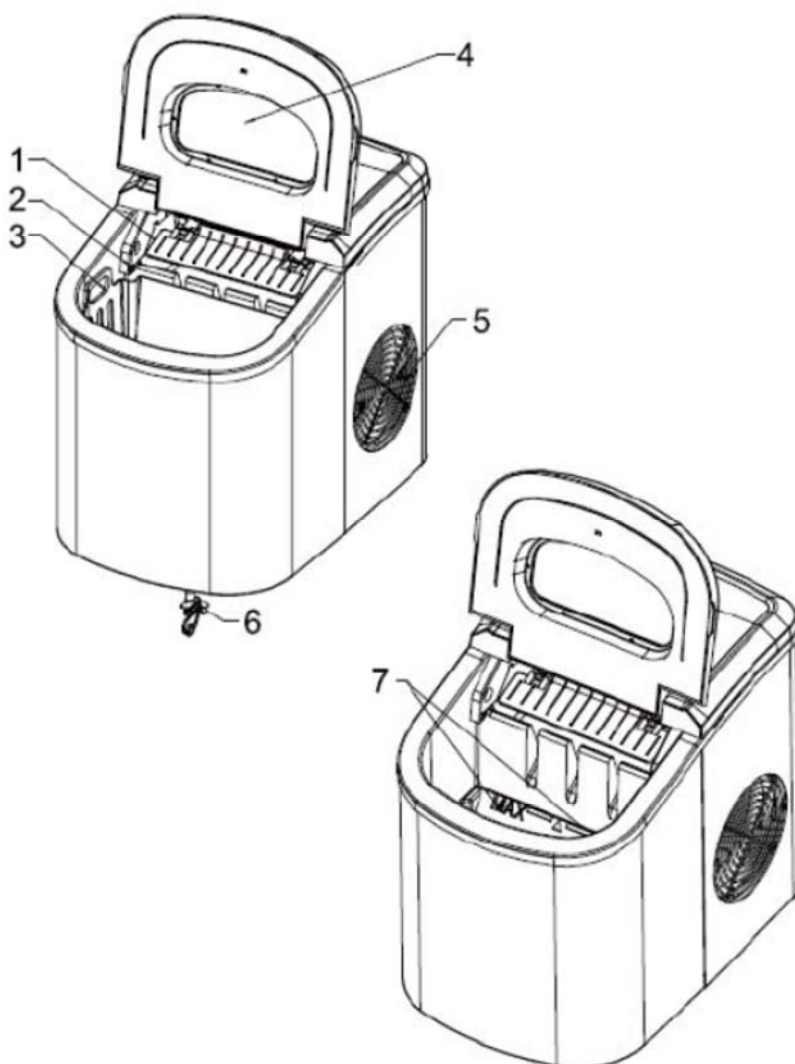
- Не снимайте регулируемые ножки прибора.
- Необходимо обеспечить свободный доступ к розетке, чтобы в экстренном случае можно было легко вытащить сетевой кабель.
- Установку и монтаж прибора на подвижных местах установки (например, кораблях) разрешается выполнять только специализированным предприятиям/ специалистам, если они смогут обеспечить необходимые условия для безопасного использования прибора.

3.6 Подключение к сети

Для обеспечения безопасной работы прибора без сбоев при подключении к сети необходимо соблюдать нижеперечисленные указания:

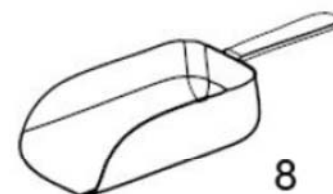
- Прежде чем подключить прибор к сети, сравните технические параметры подключения (напряжение и частоту) на фирменной табличке прибора с техническими параметрами Вашей сети. Во избежание повреждений прибора эти параметры должны совпадать. В случае сомнений проконсультируйтесь с Вашим специалистом по электрике.
- Розетка должна иметь предохранитель не менее 16А.
- Подключение прибора к электросети должно выполняться с помощью максимум 3-метрового, размотанного удлинительного кабеля с поперечным сечением 1,5 мм². Использование многоконтактных штепсельных разъемов или сетевых разветвителей запрещено по причине связанной с этим опасности пожара.
- Удостоверьтесь, что соединительный провод не поврежден и не переброшен через горячие или остроконечные поверхности.
- Электрическая безопасность прибора может быть обеспечена только в том случае, если он подключен к цепи защиты, установленной в соответствии с действующими предписаниями. Питание от розетки без заземления запрещено. В случае сомнений пригласите квалифицированного электрика, который проверит Вашу внутреннюю проводку. Производитель не несет ответственности за ущерб, причиненный по причине отсутствия или разрыва заземляющего провода.

4 Функциональное назначение



В этой главе Вы получите важные указания по функциональному назначению прибора.

1. Лопатка для льда
2. Сенсор
3. Корзина для льда
4. Крышка со смотровым окном
5. Отверстие для выпуска воздуха
6. Водовыпускное отверстие с защитным колпачком
7. Максимальный уровень залива воды (чтобы была видна отметка уровня залива, снимите корзину).



8. Лопатка для льда

4.1 Типовая табличка

Типовая табличка с параметрами подключения и мощности находится на нижней стороне прибора.

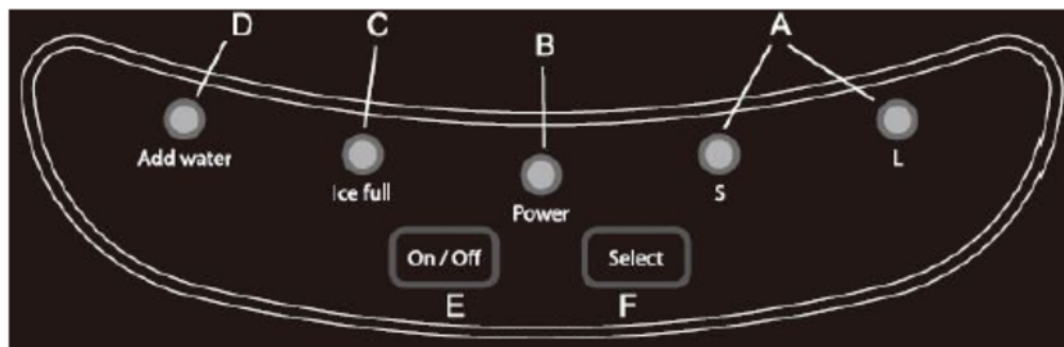
5 Эксплуатация и функционирование

В этой главе Вы получите важные указания по эксплуатации прибора. Во избежание опасностей и повреждений следуйте указаниям.

▲ ПРЕДУПРЕЖДЕНИЕ

- ▶ Во время эксплуатации не оставляйте прибор без присмотра, чтобы в случае опасности Вы могли оперативно отреагировать.

5.1 Значение кнопок



- A. Индикатор: размер кубиков льда (S = маленькие или L = большие)
B. Индикатор рабочего состояния (Вкл./Выкл.)
C. Индикатор льда (наполнена ли корзина для льда)
D. Индикатор долива для воды E. Двухпозиционный переключатель
F. Кнопка для настройки размера кубиков льда

5.2 Эксплуатация

УКАЗАНИЕ

- Прежде чем включить прибор, подождите мин. 12 часов. Это время необходимо для оседания охлаждающей жидкости.

- Откройте крышку прибора и извлеките корзину для льда.
- Залейте воду в резервуар для воды. Следите за максимальным уровнем залива.
- Чтобы начать производство льда, приведите в действие двухпозиционный переключатель.
- Задайте желаемый размер кубиков льда с помощью кнопки «размер кубиков льда» (A). (Если температура в помещении ниже 15°C, мы рекомендуем выбрать маленький размер, это предотвратит слипание кубиков льда).
- В зависимости от размера кубиков льда и температуры в помещении цикл производства льда длится от 6 до 13 минут.
- Когда водяной насос больше не сможет качать воду, льдогенератор автоматически прекратит работу. Загорится лампа подачи воды. Нажмите двухпозиционный переключатель и долейте воду. После этого вновь нажмите двухпозиционный переключатель. Прежде чем вновь запустить процесс, дайте прибору примерно 3 минуты на настройку.
- Льдогенератор прекратит работу, когда корзина для льда наполнится. В этом случае загорится индикатор льда.
- Если Вы больше не будете использовать льдогенератор, спустите воду. Всегда храните прибор без воды в резервуаре для воды.

▲ ОСТОРОЖНО

- Во избежание появления возбудителей болезней меняйте воду в резервуаре для воды каждые 24 часа.

6 Очистка и уход

В этой главе Вы получите важные указания по очистке прибора и уходу за ним. Следуйте этим указаниям во избежание повреждений по причине неправильной очистки прибора и для обеспечения безотказной эксплуатации.

6.1 Указания по безопасности

▲ОСТОРОЖНО

Прежде чем приступить к очистке прибора, примите к сведению нижеприведенные указания по безопасности:

- ▶ Меняйте воду в резервуаре для воды каждые 24 часа. Только таким образом можно добиться максимально высокого стандарта гигиены.
- ▶ Прежде чем приступить к очистке, выключите прибор и отсоедините его от сети.
- ▶ Для очистки прибора используйте мягкую ткань.
- ▶ Не используйте для очистки прибора легковоспламеняющиеся чистящие средства.
- ▶ Если Вы долгое время не пользовались прибором, прежде чем вновь начать его использовать, выполните тщательную очистку прибора.

6.2 Очистка перед первым использованием

- Извлеките корзину для льда.
- Выполните очистку принадлежностей с помощью немного разведенного чистящего средства, теплой воды и мягкой ткани.
- После этого вымойте прибор изнутри тепловатой водой. Слейте воду, открыв водосливное отверстие.
- Выполните очистку прибора снаружи с помощью мягкой ткани и тепловатой воды.

7 Устранение неисправностей

В этой главе Вы получите важные указания по локализации и устранению неисправностей. Следуйте данным указаниям во избежание опасностей и повреждений.

7.1 Указания по безопасности

▲ОСТОРОЖНО

- ▶ Ремонт разрешено осуществлять только квалифицированным специалистам, прошедшим обучение у производителя.
- ▶ Неквалифицированный ремонт может привести к серьезным опасностям для пользователя.

7.2 Неисправности

Ошибка	Возможная причина	Способ устранения
Горит лампа „add water“ («долить воду»)	Слишком мало воды в резервуаре.	Остановите прибор, выключите его, а затем вновь включите.
Горит лампа „ice full“ («корзина для льда наполнена»)	Корзина для льда наполнена.	Выньте лед из корзины. Чтобы продолжить, нажимайте кнопку «размер кубиков льда» в течение 5 секунд. Прежде чем загорится лампа „ice full“, льдогенератор может выполнить 10 циклов производства льда.
Кубики льда слипаются	Слишком долгий цикл производства льда.	Выключите льдогенератор и включите его только после того, как кубики льда растают. Для следующего цикла задайте маленький размер кубиков льда.
	Слишком низкая температура воды в резервуаре.	Удалите воду. Температура воды должна быть от 8 до 32 °С.
Льдогенератор работает нормально, но лед не производится	Слишком высокая температура в помещении или температура воды в резервуаре.	Рекомендованная температура в помещении должна быть от 5 до 40 °С. Рекомендованная температура воды должна быть от 8 до 32 °С.
	Слишком мало охлаждающей жидкости в резервуаре для охлаждающей жидкости или поврежден элемент электроники.	Обратитесь в сервисную службу.

▲ ОСТОРОЖНО

- Если после принятия вышеуказанных мер проблема не устранена, обратитесь в сервисную службу.

8 Утилизация отслужившего прибора



Отслужившие электрические и электронные приборы содержат ценные материалы. Однако они также содержат вредные материалы, которые были необходимы для их функционирования и безопасности.

В остаточных отходах или при неправильном обращении они могут быть опасны для здоровья людей и окружающей среды. Поэтому ни в коем случае не выбрасывайте отслуживший прибор в остаточные отходы.

УКАЗАНИЕ

- ▶ Для утилизации отслуживших электрических и электронных приборов воспользуйтесь услугами пункта сбора, организованного в месте Вашего жительства. При необходимости соответствующую информацию можно получить в городском муниципалитете, службе вывоза мусора или у продавца.
- ▶ Позаботьтесь о безопасном хранении Вашего отслужившего прибора в недоступном для детей месте до его вывоза.

9 Гарантия

На данный продукт мы даем гарантию 12 месяцев со дня продажи. Гарантия распространяется на недостатки, обусловленные дефектами изготовления или материала.

10 Технические характеристики

Прибор	льдогенератор
Название	IceMaster Pro
Модель	HZB-12/SA
№ артикула	3301
Технические параметры подключения	220-240 В, 50 Гц
Потребляемая мощность, производство кубиков льда	0,7 А
Потребляемая мощность, растворение кубиков льда	0,2 А
Габаритные размеры (Ш/Г/В)	242 x 358 x 328 мм
Вес нетто	9,3 кг

Прибор	льдогенератор
Название	IceMaster Pro black
Модель	HZB-12/A
№ артикула	3303
Технические параметры подключения	220-240 В, 50 Гц
Потребляемая мощность, производство кубиков льда	0,7 А
Потребляемая мощность, растворение кубиков льда	1,2 А
Габаритные размеры (Ш/Г/В)	242 x 358 x 328 мм
Вес нетто	9,2 кг