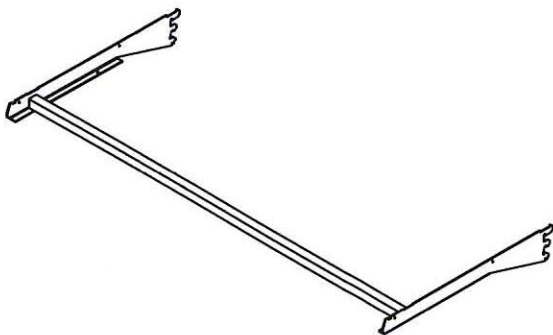


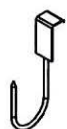
Витрины пристенные (ГОРКИ) FC20-07 X7, FC20-08 X7 (для мяса)

СТАНДАРТНАЯ КОМПЛЕКТАЦИЯ:

Подвес для мяса (колбас) FC20-07
арт П0000005550

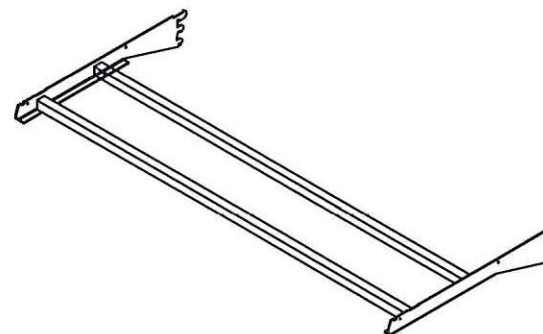


Крюк для мяса (арт П0000005821)



Нагрузка на крюк – до 20кг
Макс. кол-во крюков на витрину:
0,6 –1 шт
0,7 –1 шт
1,0 –2 шт
1,3 –2 шт
1,9–4 шт
2,5 –4 шт

Подвес для мяса (колбас) FC20-08
арт П0000005819



Крюк для мяса (арт П0000005821)



Нагрузка на крюк – до 20кг
Макс. кол-во крюков на витрину:
0,6 –2 шт
0,7 –2 шт
1,0 –4 шт
1,3 –4 шт
1,9–8 шт
2,5 –8 шт

ОПЦИИ:

Крюк для колбас (арт П0000005162)



Нагрузка на крючок – до 5кг
Макс. кол-во крюков на витрину:
0,6 –4 шт
0,7 –4 шт
1,0 –8 шт
1,3 –8 шт
1,9–16 шт
2,5 –16 шт

Крюк для колбас (арт П0000005162)



Нагрузка на крючок – до 5кг
Макс. кол-во крюков на витрину:
0,6 –8 шт
0,7 –8 шт
1,0 –16 шт
1,3 –16 шт
1,9–32 шт
2,5 –32 шт