



Параметры

Количество пиццы 30 см	10
Производительность пиццу в течение 1 ч.	150
Потребление древесины на 1 час / кг. /	5-6
Вес / кг. /	1700

Модель печи	D140C
Тип топлива	Дровяная печь
Тип	Печь без ротации

Печь для пиццы на дровах серия D.

Печи из серии D, это печи купольного типа, которые предназначены для выпечки пиццы.

Они вырабатываются из рефракторного материала с высоким процентом окиси алюминия, что гарантирует высокую износостойкость и прочность.

Купольная форма пекарной камеры обеспечивает равномерное выпекание при низких расходах на дрова.

Использованы изоляционные материалы с низким коэффициентом теплопроводности и при значительной толщине изоляции получается максимальная экономичность.

Все элементы печи помещены в металлический корпус, что позволяет ее мобильность.

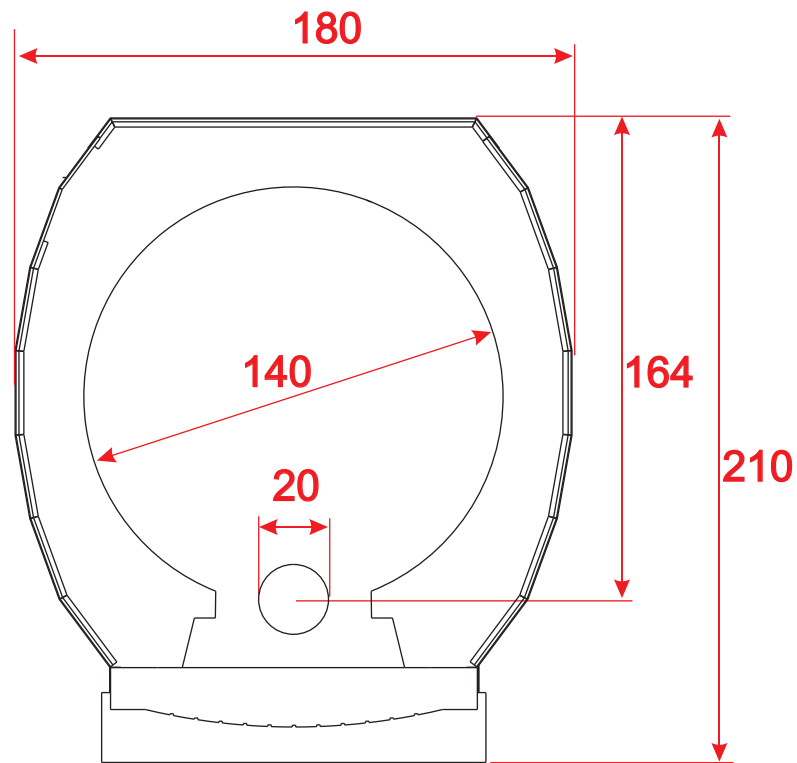
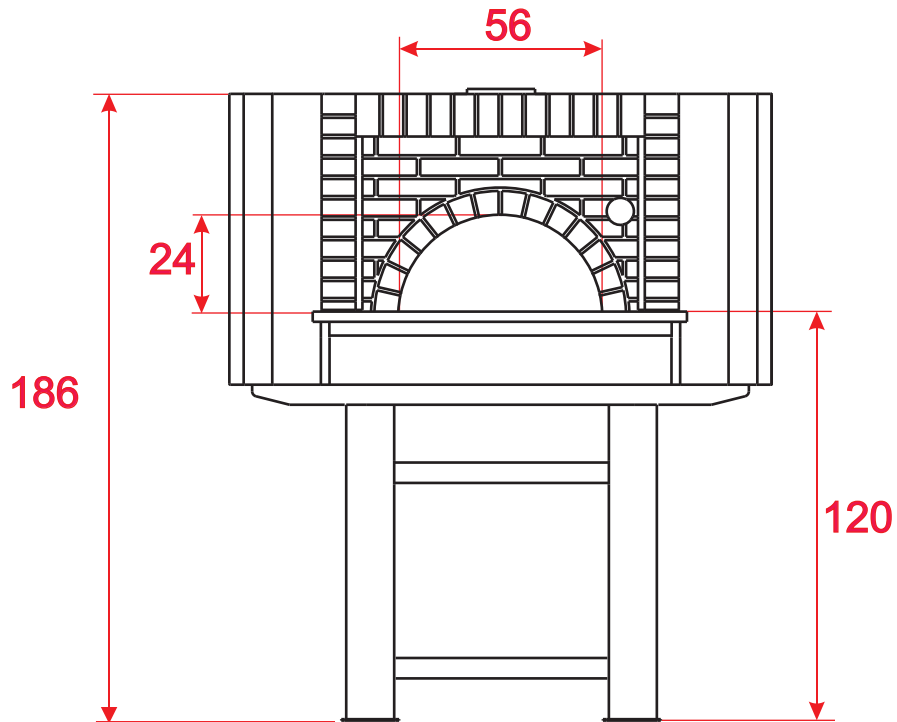


We are a company, specializing in the manufacture of professional ovens for pizzerias.

AS TERM L.T.D.
Tzar Ivan Asen 144
4230 Asenovgrad
Bulgaria

tel/fax +359 331 462 42
as_term@abv.bg
www.astermforni.com

Размеры



***Размеры в см



We are a company, specializing in the manufacture of professional ovens for pizzerias.

AS TERM L.T.D.
Tzar Ivan Asen 144
4230 Asenovgrad
Bulgaria

tel/fax +359 331 462 42
as_term@abv.bg
www.astermforni.com