

**PC4750 – PC4752 -
PC4754**

ТЕПЛОВЫЕ ПОВЕРХНОСТИ



**РУКОВОДСТВО ПО ЭКСПЛУАТАЦИИ
И ТЕХНИЧЕСКОМУ ОБСЛУЖИВАНИЮ**

УКАЗАТЕЛЬ

1. ОБЩИЕ ПОЛОЖЕНИЯ

НАЗНАЧЕНИЕ РУКОВОДСТВА	
ШИЛЬДИК С ДАННЫМИ ИЗГОТОВИТЕЛЯ И ПАРАМЕТРАМИ АППАРАТА	
ОПИСАНИЕ ТЕПЛОВЫХ ПОВЕРХНОСТЕЙ.....	
ТЕХНИЧЕСКИЕ ХАРАКТЕРИСТИКИ	
ГАБАРИТНЫЕ РАЗМЕРЫ	
УКАЗАНИЯ ПО ТЕХНИКЕ БЕЗОПАСНОСТИ	

2. ИНФОРМАЦИЯ ПО УСТАНОВКЕ

УПАКОВКА И РАСПАКОВКА.....	
МЕСТО УСТАНОВКИ	
ПОДКЛЮЧЕНИЕ К СЕТИ ЭЛЕКТРОПИТАНИЯ	

3. ИНФОРМАЦИЯ ПО ЭКСПЛУАТАЦИИ И ТЕХНИЧЕСКОМУ ОБСЛУЖИВАНИЮ

ОПИСАНИЕ ОРГАНОВ УПРАВЛЕНИЯ	
РЕКОМЕНДАЦИИ ПО ЭКСПЛУАТАЦИИ.....	
РАБОТА С ТЕПЛОВЫМИ ПОВЕРХНОСТЯМИ	
ОЧИСТКА В КОНЦЕ РАБОЧЕГО ДНЯ	
КОНСЕРВАЦИЯ ОБОРУДОВАНИЯ.....	

4. УСТРАНЕНИЕ НЕИСПРАВНОСТЕЙ, ПРЕКРАЩЕНИЕ ЭКСПЛУАТАЦИИ

ОБЩАЯ ИНФОРМАЦИЯ.....	
НЕИСПРАВНОСТИ: ПРИЧИНЫ И УСТРАНЕНИЕ.....	
СДАЧА В УТИЛЬСЫРЬЕ И ПЕРЕРАБОТКА МАТЕРИАЛОВ.....	

ПРИЛОЖЕНИЕ

КАТАЛОГ ЗАПЧАСТЕЙ	
ЭЛЕКТРОСХЕМА	

1. ОБЩИЕ ПОЛОЖЕНИЯ

НАЗНАЧЕНИЕ РУКОВОДСТВА

Данное Руководство было разработано изготовителем и входит в комплект поставки оборудования. Во время проектирования и изготовления тепловой поверхности особое внимание уделялось факторам риска, связанным с безопасностью эксплуатационного персонала. Помимо соблюдения всех требований в области техники безопасности, изготовитель придерживался общих правил качественного производства и применения технологий. Содержащаяся в Руководстве информация служит для привлечения внимания пользователя к особо важным моментам по предотвращению какой-либо опасности или риска. В любом случае, оператор должен соблюдать осторожность. Данное Руководство следует хранить рядом с тепловой поверхностью для возможных консультаций. Отдельные части текста в Руководстве выделены при помощи следующих символов:



ВНИМАНИЕ – ОПАСНОСТЬ: символ призывает быть особо внимательными и означает опасность, которая может привести к тяжким повреждениям.



ИНФОРМАЦИЯ: важные рекомендации технического характера.

К Руководству прилагаются:

- Гарантийный талон с указанием условий гарантии, предоставляемой изготовителем

- Документ соответствия оборудования требованиям в области безопасности

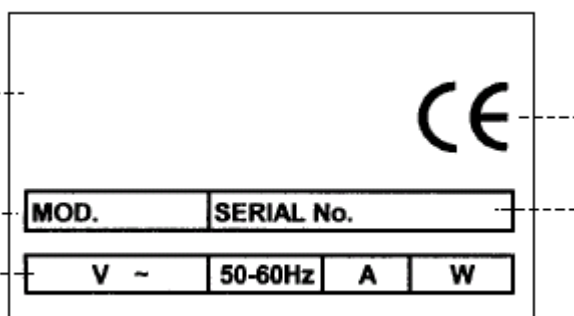
Для получения технической помощи или информации, а также для заказа запчастей обращайтесь к официальному дистрибьютору.

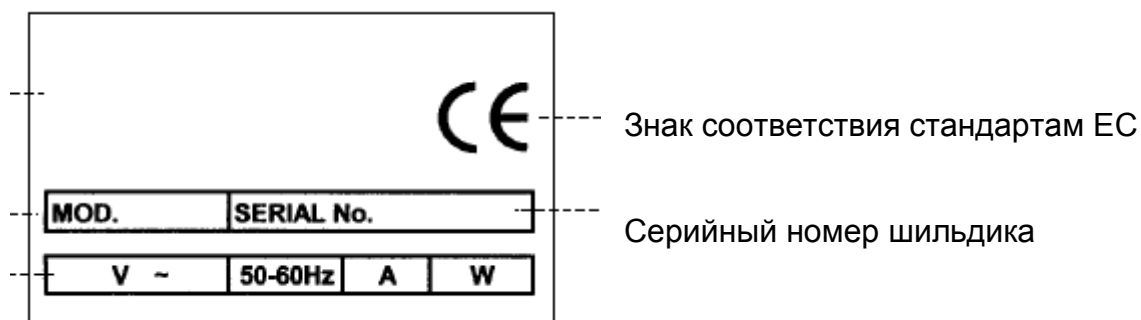
ШИЛЬДИК С ДАННЫМИ ИЗГОТОВИТЕЛЯ И ПАРАМЕТРАМИ АППАРАТА

Данные изготовителя

Модель аппарата

Технические параметры





ОПИСАНИЕ ТЕПЛОВЫХ ПОВЕРХНОСТЕЙ

Данное оборудование предназначено для поддержания постоянной температуры размещенных сверху продуктов. Конструкция тепловой поверхности очень проста: при ее разработке особое внимание было направлено на максимальное предотвращение неисправностей и облегчение техобслуживания.

Рабочая поверхность аппарата выполнена из нержавеющей стали AISI 304 18/10, нижняя часть - из оцинкованного стального листа.

Электрический нагревательный элемент установлен непосредственно под рабочей поверхностью.

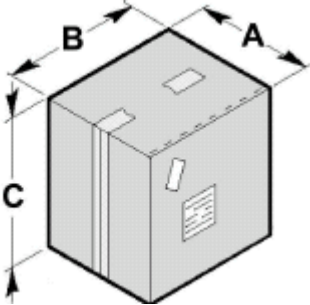
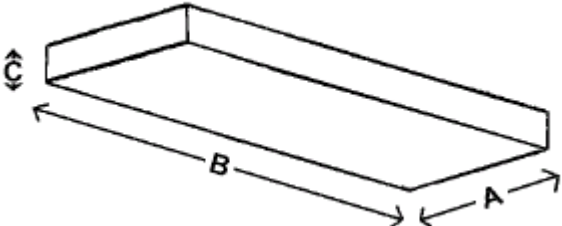
Тепловые поверхности комплектуются 4 резиновыми опорными ножками, которые являются изоляторами.

Органы управления (включение аппарата и установка температуры) расположены на продольной стороне тепловой поверхности.

ТЕХНИЧЕСКИЕ ХАРАКТЕРИСТИКИ

ОПИСАНИЕ	ЕДИНИЦА ИЗМЕРЕНИЯ	PC4750	PC4752	PC4754
Параметры электросети	В Гц Фазы	230В 50Гц 1 фаза		
Номинальная мощность	кВт	250	450	600
Масса нетто	кг	5	8	10
Масса с упаковкой	кг	6	10	12
Установка		На рабочий стол		
Степень защиты		IPX4		
Защита от поражения электрическим током		Категория 1		
Соответствие директивам ЕС		73/23/CEE – 93/68/CEE – 93/44/CEE – 89/336/CEE – 89/109/CEE		

ГАБАРИТНЫЕ РАЗМЕРЫ

мм	A	B	C	
PC4750 PC4752 PC4754	500 550 550	600 1050 1050	100 100 100	
мм	A	B	C	
PC4750 PC4752 PC4754	350 450 500	500 900 1000	60 60 60	

УКАЗАНИЯ ПО ТЕХНИКЕ БЕЗОПАСНОСТИ

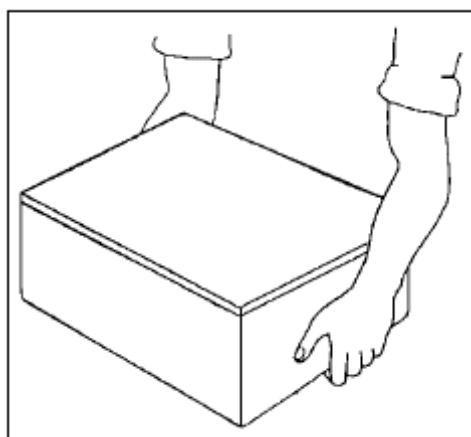
- Прежде чем приступить к установке и эксплуатации тепловой поверхности, внимательно ознакомьтесь с настоящим Руководством. Безопасность оператора и исправная работа оборудования гарантируются только при условии постоянного соблюдения содержащихся в данном Руководстве рекомендаций.
- Категорически запрещается снимать предохранительные устройства.
- Необходимо строго соблюдать требования национального законодательства в области техники безопасности.
- Изготовитель не несет ответственности за полученные травмы либо за ущерб, понесенный в результате несоблюдения требований техники безопасности.
- Правильная установка тепловой поверхности, хорошее освещение и уборка рабочего помещения являются залогом безопасности операторов.
- Предохраняйте аппарат от вредного атмосферного воздействия.
- Подключение к сети электропитания и пуск оборудования в эксплуатацию должны производиться только квалифицированным техническим персоналом.
- Проверьте, соответствуют ли параметры местной электросети техническим данным, выбитым на шильдике тепловой поверхности.

- Оборудование необходимо заземлить.
- Рабочее пространство вокруг аппарата должно быть сухим и чистым.
- Во время работы с тепловой поверхностью пользуйтесь спецодеждой, предусмотренной правилами техники безопасности.
- Тепловая поверхность должна использоваться исключительно по назначению: любое иное использование оборудования может оказаться опасным.
- Не перегружайте аппарат.
- Запрещается вводить какие-либо предметы, инструменты либо руки внутрь опасных деталей.
- Держите тепловую поверхность вдали от детей.
- Если вы не пользуетесь оборудованием, выньте штекер из разъема электропитания.
- В случае неисправности запрещается самостоятельно ремонтировать тепловую поверхность – обратитесь к официальному дистрибьютору.
- Пользуйтесь только фирменными запчастями.
- Перед началом очистки тепловой поверхности отключите ее от сети электропитания.
- Запрещается мыть аппарат при помощи водяных струй.

2. ИНФОРМАЦИЯ ПО УСТАНОВКЕ

УПАКОВКА И РАСПАКОВКА

Оборудование упаковывается в картонный короб с пенопластовыми прокладками, обеспечивающими полную сохранность тепловой поверхности при транспортировке.



- После удаления упаковки проверьте целостность всех деталей. Сохраните упаковку для будущих перевозок аппарата.
- Тепловую поверхность следует поднимать таким образом, как это показано на рисунке. После этого аппарат доставляется к месту установки.

МЕСТО УСТАНОВКИ

Место, отведенное для установки тепловой поверхности, должно быть оснащено источником электропитания и соответствующим образом освещено; кроме того, помещение не должно быть взрывоопасным. Аппарат устанавливается на достаточно широкую, ровную и сухую поверхность. Помимо этого, при установке следует соблюдать все требования местного законодательства в области техники безопасности.

Таблица ХАРАКТЕРИСТИКИ ОКРУЖАЮЩЕЙ СРЕДЫ

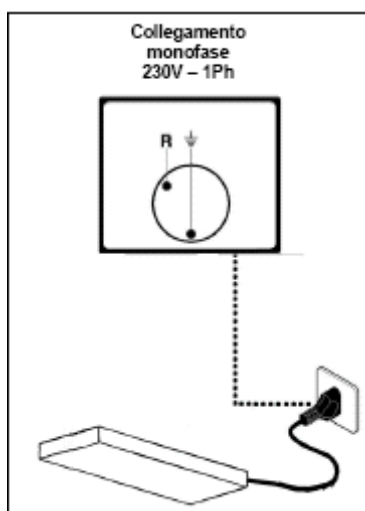
ПАРАМЕТР	ЗНАЧЕНИЯ
Рабочая температура	0÷35°C (32÷95°F)
Температура хранения	-15 + 65°C (от -6.8 до + 149°F)
Относительная влажность	Макс. 80% при температуре окружающей среды 20°C Макс. 50% при температуре окружающей среды 20÷60°C
Пылесодержание в помещении	Менее 0.03 г/м ³

ПОДКЛЮЧЕНИЕ К СЕТИ ЭЛЕКТРОПИТАНИЯ



--

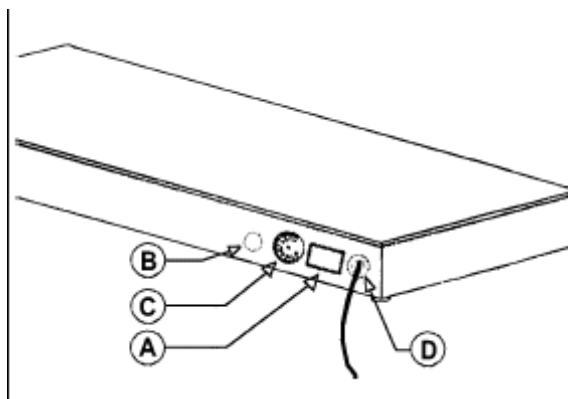
ВНИМАНИЕ – ОПАСНОСТЬ: подключение к сети электропитания должно производиться квалифицированным техническим персоналом



Убедитесь в полной исправности системы заземления здания. Проверьте, соответствуют ли значение напряжения сети и частота техническим характеристикам аппарата, указанным на шильдике и электросхеме. Тепловая поверхность оснащена электрическим кабелем, к которому подсоединяется многополюсный штекер. Штекер, в свою очередь, подключается к настенному выключателю с дифференциалом.

3. ИНФОРМАЦИЯ ПО ЭКСПЛУАТАЦИИ И ТЕХНИЧЕСКОМУ ОБСЛУЖИВАНИЮ

ОПИСАНИЕ ОРГАНОВ УПРАВЛЕНИЯ



- Светодиод (B)
- Регулируемый термостат 0°-90°С (C)
- Разъединитель (A) с индикаторной лампой напряжения
- Вход кабеля питания (D) + кабель

РЕКОМЕНДАЦИИ ПО ЭКСПЛУАТАЦИИ

Перед началом эксплуатации аппарата не забудьте удалить с него защитную пленку.

В течение первых минут работы тепловой поверхности может выделяться неприятный запах от остатков заводской смазки.

При первом включении тепловую поверхность следует разогреть до максимальной температуры.

РАБОТА С ТЕПЛОВЫМИ ПОВЕРХНОСТЯМИ

Введите штекер в разъем электропитания и установите рукоятку термостата с делениями на желаемое значение температуры. Индикаторная лампа останется включенной до тех пор, пока рабочая поверхность не нагреется до предварительно установленной температуры.

ОЧИСТКА В КОНЦЕ РАБОЧЕГО ДНЯ

- По завершении рабочего дня выньте штекер из разъема электропитания.
- Тщательно очистите аппарат при помощи нейтральных моющих средств.
- Внешние поверхности очищаются влажной губкой; аппарат при этом должен быть полностью охлажденным.
- Запрещается пользоваться металлическими скребками и абразивными моющими средствами.
- Во избежание ожогов от соприкосновения с раскаленными поверхностями, сильно нагревающиеся элементы следует очищать в последнюю очередь.

КОНСЕРВАЦИЯ ОБОРУДОВАНИЯ

Если тепловая поверхность не используется в течение длительного времени, отключите настенный главный выключатель, полностью очистите аппарат и закройте его чехлом для предохранения от пыли.

4. УСТРАНЕНИЕ НЕИСПРАВНОСТЕЙ, ПРЕКРАЩЕНИЕ ЭКСПЛУАТАЦИИ

ОБЩАЯ ИНФОРМАЦИЯ

В случае неисправности отключите аппарат от сети электропитания и обратитесь в сервисный центр Продавца. Не демонтируйте внутренние детали тепловой поверхности самостоятельно.

Изготовитель не несет ответственности в случае самовольного демонтажа оборудования!

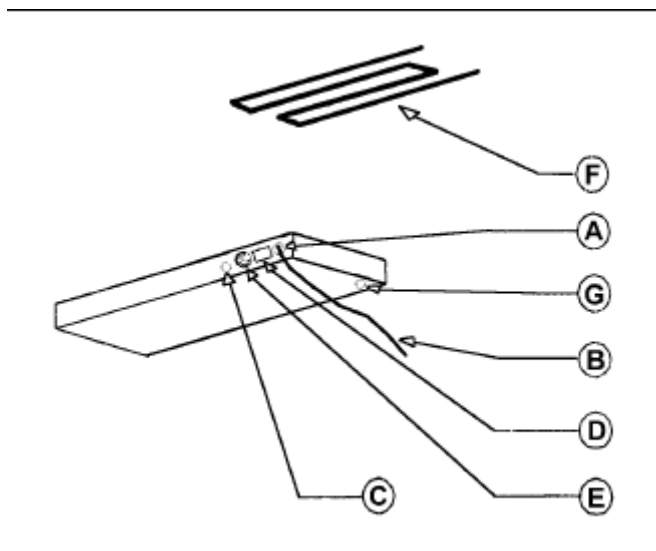
НЕИСПРАВНОСТИ: ПРИЧИНЫ И УСТРАНЕНИЕ

Неисправность	Причина	Устранение
Тепловая поверхность не нагревается	Отключен главный выключатель	Включите главный выключатель
	Нет напряжения в сети питания	Обратитесь в сервисный центр Продавца
	Неисправность нагревательного элемента	Обратитесь в сервисный центр Продавца

СДАЧА В УТИЛЬСЫРЬЕ И ПЕРЕРАБОТКА МАТЕРИАЛОВ

Тепловая поверхность рассчитана примерно на 10.000 часов работы. После прекращения эксплуатации оборудования придерживайтесь требований местного законодательства по сдаче оборудования в утильсырье и переработке материалов.

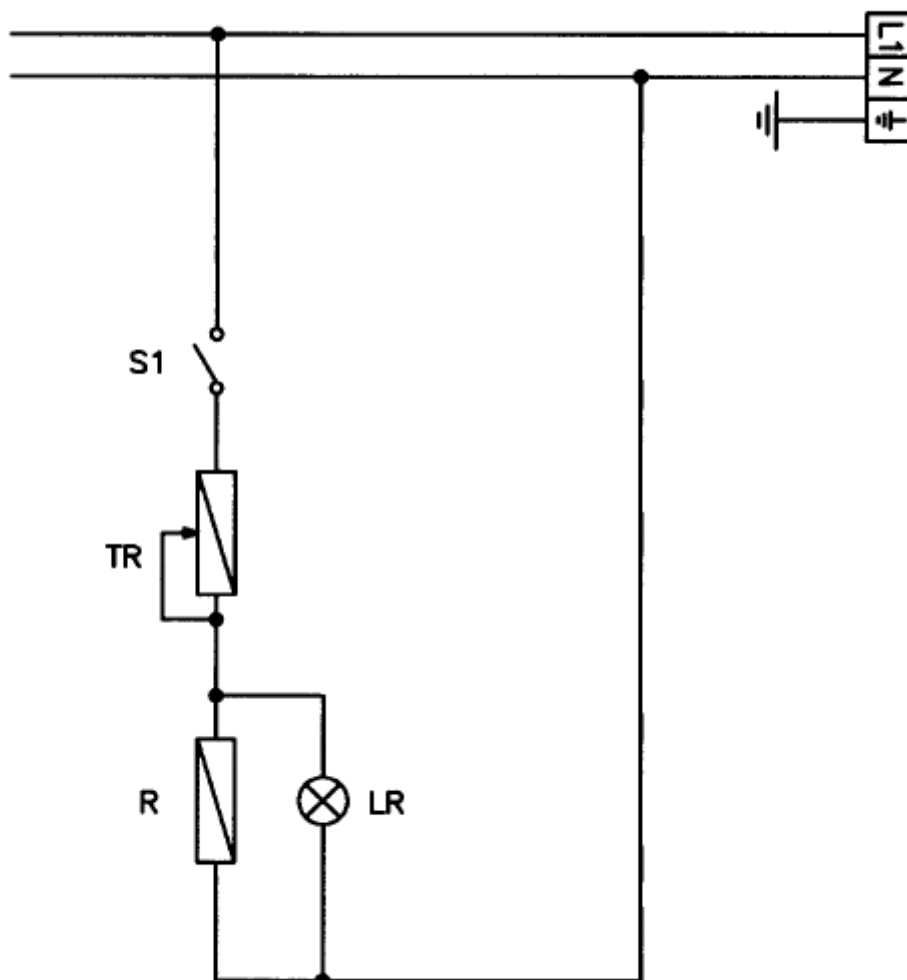
КАТАЛОГ ЗАПЧАСТЕЙ



	КОД	ОПИСАНИЕ
A	SL0629	Зажим для кабеля
B	SL0628	Кабель питания
C	SL0627	Индикаторная лампа
D	SL0621	Выключатель со светодиодом
E	SL0131	Термостат
F	R7	ТЭН из стеклосиликоновой нити на 250 Вт для мод. PC4750
	R8	ТЭН из стеклосиликоновой нити на 450 Вт для мод. PC4752
	R9	ТЭН из стеклосиликоновой нити на 600 Вт для мод. PC4754
G	SL0643	Опорные ножки

ЭЛЕКТРОСХЕМА

(однофазные тепловые поверхности)



УСЛОВНЫЕ ОБОЗНАЧЕНИЯ

S1	Выключатель ТЭНа
TR	Регулируемый термостат
R	Нагревательный элемент
LR	Индикаторная лампа термостата