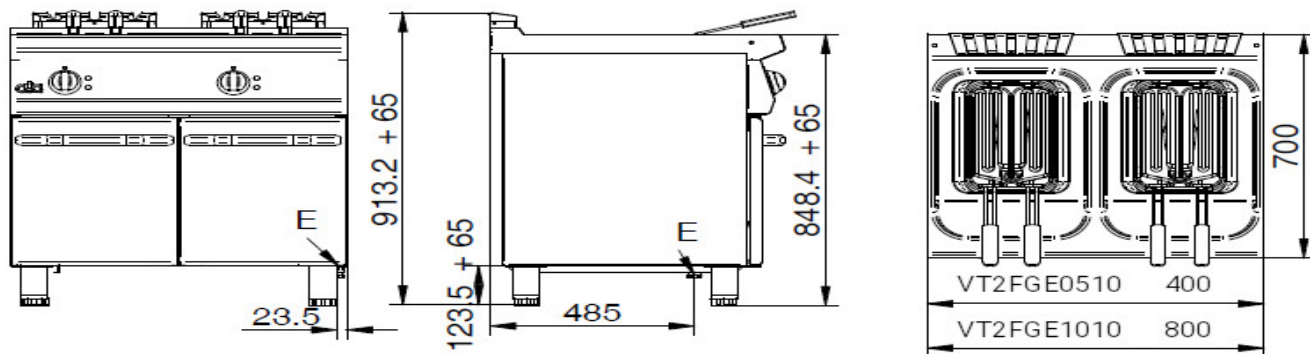


VT2FGE0510

FRIGGITRICE ELETTRICA 10 LT. - FRITEUSE ÉLECTRIQUE 10 LT. - ELECTRIC FRYER 10 LT. - ELEKTROFRITTEUSE 10 LT. - FREIDORA ELÉCTRICA 10 LT. - ФРИТЮРНИЦА ЭЛЕКТРИЧЕСКАЯ 10 Л.

DATI TECNICI / CARACTERISTIQUES TECHNIQUES / TECHNICAL SPECIFICATIONS / TECHNISCHE DATEN / CARACTERISTICAS TECNICAS / ТЕХНИЧЕСКИЕ ХАРАКТЕРИСТИКИ

Dimensioni / Dimensions / Dimensions / Maße / Medidas / Размеры	[мм]	400x700x850
Potenza elettrica / Puissance électrique / Electric Power / Elektro-Leistung / электр. (E)	[Kw] - [кВт]	8
(F)	[V]	400/3N
(G)	[Hz] - [Гц]	50/60
Cavo (non fornito in dotazione) / Cable (non fourni) / Cable (not supplied) / Kabel (nicht mitgeliefert) / Cable / Кабель	H07 RN-F [мм ²]	5 x 2,5
Voltaggi diversi e versioni navali disponibili su richiesta / Différentes tensions et versions maritimes disponibles sur demande / Different voltages and marine versions available on request / Verschiedene Spannungen und Schiffsausführungen auf Anfrage erhältlich / Различные напряжения и варианты исполнения корабля - по запросу		
Capacità vasca / Capacité cuve / Tank capacity / Beckeninhalt / Capacidad cuba / Ёмкость чаши	[L] [л]	10
Quantità di patate massima contenuta in un cesto grande - Quantité maximale de pommes de terre dans un grand panier - Maximum quantity of potatoes in a large basket - Maximale Menge an Kartoffeln in einem großen Korb - Cantidad máxima de patatas en una cesta grande - Максимальное количество картофеля в большой корзине	[kg] [кг]	1,75
Produzione massima - Production maximale - Maximum output - Maximale Leistung - Producción máxima - Максимальное производство	[kg/h] [кг/ч]	17



E= elettrico \ électrique \ electric \ Elektrisch \ eléctrico \ электрич

Standard



Mm



K26440

a 310
b 200
h 100

Cesto friggitrice elettrica 1/1 - Panier friteuse électrique 1/1
- Basket for electric fryer 1/1 - Elektro-Fritteusenkorb 1/1 -
Cesta freidora eléctrica 1/1 - Корзина для электрической
фритюрницы 1/1

Optional

Bacinella raccogli olio + Filtro inox - Bac de récupération d'huile + filtre en acier inoxydable
Container for collecting oil + stainless steel filter - Ölauffangwanne + Edelstahlfilter - Recipiente
de recogida de aceite + filtro de acero inoxidable - Емкость для сбора масла + фильтр
нержавеющая сталь