

robot coupe®



CL 52

robot  ***coupe***®

Инструкция по эксплуатации

Мы оставляем за собой право в любой момент и без предупреждения менять технические характеристики данного аппарата.
Информация, содержащаяся в данном документе не является контрактной и может изменяться в любое время.
© Все права во всех странах охраняются фирмой Robot-Coupe s.n.c.

СОДЕРЖАНИЕ

■ ГАРАНТИЯ

■ ВАЖНЫЕ МЕРЫ ПРЕДОСТОРОЖНОСТИ

■ ВЫ ПРИОБРЕЛИ ОВОЩЕРЕЗКУ CL 52

■ ВВОД В ЭКСПЛУАТАЦИЮ АППАРАТА

- Рекомендации по подключению

■ ПРОЦЕДУРЫ СБОРКИ

■ ИСПОЛЬЗОВАНИЕ И ВЫБОР ДИСКОВ

■ ОЧИСТКА

■ ТЕХУХОД

- Ножи, гребенки и терки

■ ТЕХНИЧЕСКИЕ ХАРАКТЕРИСТИКИ

- Вес
- Габаритные размеры
- Высота рабочей поверхности
- Уровень шума
- Электрические характеристики

■ ЗАЩИТА

■ НОРМЫ

■ ТЕХНИЧЕСКИЕ ДАННЫЕ (стр. 11)

- Изображение в разобранном виде
- Электросхемы и монтажная схема

ПРЕДЕЛ ГАРАНТИИ ROBOT-COUPE s.n.c.

Ваш аппарат ROBOT-COUPE имеет гарантию сроком на один год с даты покупки: данная гарантия относится только к официальному изготовителю марки, его дистрибьютору или импортеру.

Если вы покупаете аппарат ROBOT-COUPE у дистрибьютора, исходной является его гарантия (в этом случае проверьте сроки и условия этой гарантии с вашим дистрибьютором).

Гарантия ROBOT-COUPE не распространяется на гарантию дистрибьютора, однако в случае отсутствия последней гарантия ROBOT-COUPE будет действительной с некоторыми оговорками в зависимости от рынка.

Гарантия ROBOT-COUPE s.n.c. распространяется только на неисправности, связанные с материалом и/или сборкой.

ГАРАНТИЯ ROBOT-COUPE s.n.c. НЕ РАСПРОСТРАНЯЕТСЯ НА СЛЕДУЮЩЕЕ:

1 - Повреждения оборудования из-за неправильного или несоответствующего использования, падения аппарата или другие подоб-ные повреждения, вызванное неправильным выполнением инструкции в части сборки, установки, использования, чистки, обслуживания и т. д.).

2 - Заточка или замена лезвий, затупившихся, испорченных или изношенных после определенного времени использования, считающегося нормальным или чрезмерным.

3 - Детали и/или стоимость замены или ремонта лезвий, ножей, поверхностей, насадок, испачканных, поцарапанных, поврежденных, искривленных или изменивших цвет.

4 - Любые изменения, добавления или ремонт, выполненные не уполномоченным предприятием.

5 - Перевозка аппарата в/из сервисного центра.

6 - Стоимость установки или тестирования новых деталей или комплектов (напр., чаши, диски, лезвия, насадки), замененных по собственному усмотрению.

7 - Расходы, связанные с изменением направления вращения трехфазного электродвигателя (ответственность несет установщик).

8 - ПОВРЕЖДЕНИЯ, ВЫЗВАННЫЕ ТРАНСПОРТИРОВКОЙ. Видимые или невидимые повреждения лежат на ответственности перевозчика. Пользователь должен известить об этом перевозчика и экспедитора сразу по получении товара, или как только он обнаружит повреждение, если речь идет о невидимом повреждении.

ХРАНИТЕ ЗАВОДСКУЮ УПАКОВКУ, которая пригодится в случае проверки перевозчика.

Гарантия ROBOT-COUPE s.n.c. ограничивается заменой неисправных деталей или аппаратов: ROBOT-COUPE s.n.c., а также все его филиалы или аффилированные предприятия, его дистрибьюторы, агенты, управляющие, служащие или страховщики не несут ответственность за ущерб, потерю или косвенные расходы, связанные с аппаратом или невозможностью его использования.

ВАЖНЫЕ МЕРЫ ПРЕДОСТОРОЖНОСТИ



ВНИМАНИЕ! Во избежание несчастных случаев (электротравмы, ранения и пр.) и для снижения материального ущерба, нанесенного неправильным использованием вашего аппарата, внимательно прочитайте следующие инструкции и строго соблюдайте их выполнение. Это поможет вам лучше ознакомиться с аппаратом и правильно его использовать. Прочитайте полностью данные рекомендации и ознакомьте с ними всех лиц, пользующихся аппаратом.

РАСПАКОВКА

- Осторожно выньте из упаковки все оборудование, а также все принадлежности или специальную оснастку, находящиеся в коробках.
- Соблюдайте **ОСТОРОЖНОСТЬ** при распаковке режущих инструментов: ножей, дисков и др.

УСТАНОВКА

- Рекомендуется устанавливать аппарат на устойчивую поверхность.

ПОДКЛЮЧЕНИЕ

- Убедитесь, что напряжение вашей электросети соответствует напряжению, указанному на заводской табличке корпуса двигателя, и что она рассчитана на необходимую силу тока.
- Обязательно подсоедините аппарат к розетке с заземлением.
- При трехфазном токе убедитесь, что аппарат вращается в направлении против часовой стрелки.

РАБОТА

- Соблюдайте осторожность при работе с режущими инструментами (дисками или ножами).

ПРОЦЕДУРА СБОРКИ

- Строго соблюдайте различные процедуры сборки (см. стр. 78) и убедитесь, что все принадлежности правильно установлены.

ИСПОЛЬЗОВАНИЕ

- Никогда не пытайтесь убрать предохранительные системы и блокировки.
- Никогда не вставляйте посторонние предметы в рабочую емкость.
- Никогда не проталкивайте пищевые продукты рукой.
- Не перегружайте аппарат.
- Никогда не включайте порожний аппарат.

ОЧИСТКА

- В целях предосторожности перед операциями очистки всегда отключайте ваш аппарат.
- Систематически очищайте аппарат и его принадлежности по окончании работы.
- Не погружайте блок двигателя в воду.
- Для алюминиевых деталей используйте подходящее моющее средство.

- Для пластмассовых деталей не используйте моющие средства с высокой щелочностью (высокая концентрация натрия или аммиака).
- Robot-Coupe ни в коем случае не несет ответственность за несоблюдение пользователем элементарных правил санитарной гигиены.

ТЕХУХОД

- Перед любыми операциями на электрических частях в обязательном порядке отключайте аппарат.
- Регулярно проверяйте состояние прокладок или колец, а также исправность предохранительных систем.
- Тщательно соблюдайте процедуры техухода и проверяйте принадлежности, особенно в случае использования коррозионных продуктов (лимонная кислота и пр.).
- Никогда не пользуйтесь аппаратом в случае повреждения шнура питания или вилки, или если аппарат плохо работает или был поврежден.
- При любых аномалиях в работе обращайтесь в сервисный центр.

ВЫ ПРИОБРЕЛИ ОВОЩЕРЕЗКУ CL 52

Овощерезки CL 52 – это аппараты, идеально приспособленные для удовлетворения профессиональных нужд. По мере их использования вы откроете многообразие их возможностей.

Модель CL 52 имеет съемную крышку, металлический рабочий отсек и корпус двигателя из нержавеющей стали. Большая воронка круглой формы позволяет работать с крупными овощами.

CL 52 имеет широкий ассортимент режущих дисков и решеток для обеспечения высокого качества нарезки фруктов и овощей: прямые и волнистые ломтики, шинковка, терка, соломка, кубики и брусочки-фри.

Простая конструкция аппарата обеспечивает удобную очистку: все детали, находящиеся в контакте с продуктами и часто используемые, легко снимаются и очищаются.

Для вашего удобства в этой инструкции описываются различные операции сборки и разборки.

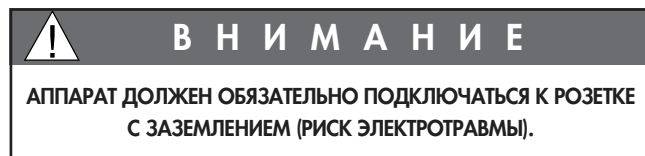
Данная инструкция содержит важную информацию для пользователя, которая поможет ему максимально использовать овощерезку CL 52.

Поэтому мы настоятельно рекомендуем перед первым использованием аппарата внимательно прочитать данную инструкцию.

Несколько помещенных здесь примеров приготовления помогут вам быстро ознакомиться с аппаратом и оценить его преимущества.

ВВОД В ЭКСПЛУАТАЦИЮ АППАРАТА

Перед подключением убедитесь, что напряжение вашей электросети соответствует напряжению, указанному на заводской табличке двигателя.



• CL 52 ОДНОФАЗНАЯ

Модель CL 52 ROBOT-COUPЕ оснащена различными типами двигателей:

230 В / 50 Гц / 1-фазн.

115 В / 60 Гц / 1-фазн.

220 В / 60 Гц / 1-фазн.

Аппарат поставляется с однофазной штепсельной вилкой, соединенной со шнуром питания.

• CL 52 ТРЕХФАЗНАЯ

Модель CL 52 ROBOT-COUPЕ оснащена различными типами двигателей:

400 В / 50 Гц / 3-фазн.

220 В / 60 Гц / 3-фазн.

380 В / 60 Гц / 3-фазн.

Аппарат поставляется с неизолированным кабелем, который достаточно подсоединить к вилке, соответствующей вашей электросети. Кабель состоит из 4 проводов, один из которых подсоединяется к земле, а остальные три – к трем фазам.

Если вы располагаете вилкой с 4 контактами:

- 1) Подсоедините зеленый и желтый заземляющий провод к контакту заземления.
- 2) Подсоедините три другие провода к оставшимся контактам.

Если вы располагаете вилкой с 5 контактами: так как аппараты ROBOT-COUPЕ не нуждаются в подсоединении к нейтрали, пятый контакт остается свободным.

Затем включите аппарат вхолостую и убедитесь, что диск правильно вращается в направлении, обратном часовой стрелке.

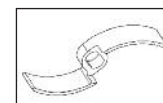
Красная стрелка на корпусе двигателя указывает направление вращения диска. Если диск вращается в направлении часовой стрелки, переключите два провода:

ЗЕЛЕНЫЙ/ЖЕЛТЫЙ – провод заземления, НЕ ОТСОЕДИНЯТЬ ЕГО

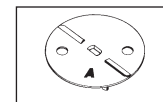
Переключите либо: **1** и **2**
1 и **3**
2 и **3**

ПРОЦЕДУРЫ СБОРКИ

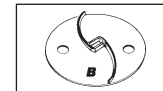
- 1) Поставьте блок двигателя перед собой и установите диск-сбрасыватель на дне рабочего отсека:



Диск-сбрасыватель только для терки и шинковки (капуста, сельдерей, морковь, сыр...)

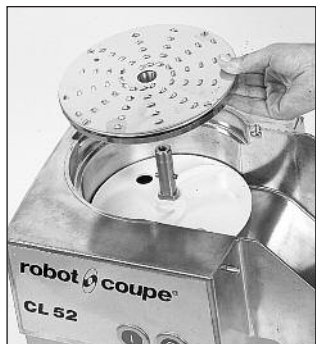


СТОРОНА А вверх для нежных овощей или цитрусовых (томаты, грибы...)



СТОРОНА В вверх для остальных фруктов и овощей.

2) Установите выбранный вами диск:



а) **Вы выбрали диск для нарезки ломтиками, стружкой или соломкой:** Установите диск на вал двигателя и убедитесь, что он правильно установлен, прокрутив его в направлении часовой стрелки.

б) **Вы выбрали комплект для нарезки кубиками:** Имеется решетка и диск ломтики специально для нарезки кубиками.

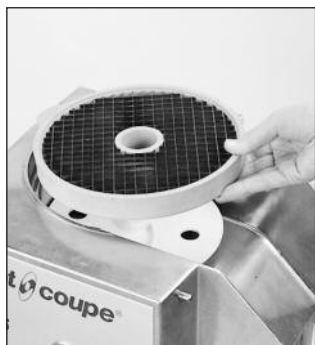
Диски ломтики могут устанавливаться с решеткой для нарезки кубиками, соответственно:

решетка для кубиков / диск	5x5 мм	8x8 мм	10x10 мм	14x14 мм	20x20 мм	25x25 мм
5 мм	•					
8 мм		•				
10 мм			•			
14 мм				•		
20 мм					•	
25 мм						•

Комбинации, выделенные серым цветом, могут поставляться дополнительно.

Установите диск-решетку для нарезки кубиками в рабочий отсек овощерезки.

Убедитесь, что выступ решетки хорошо вошел в предусмотренное для него место на корпусе двигателя.



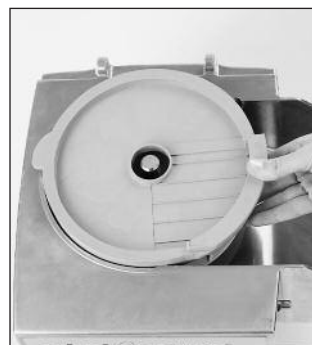
Установите затем соответствующий диск-измельчитель (диск с прямым ножом) и прокрутите его в направлении часовой стрелки, чтобы проверить правильность его установки.

с) **Вы выбрали изготовление фри:**

Комплект состоит из решетки ломтики и диска ломтики специально для картофеля фри.

Установите диск-решетку для приготовления фри в отсек овощерезки.

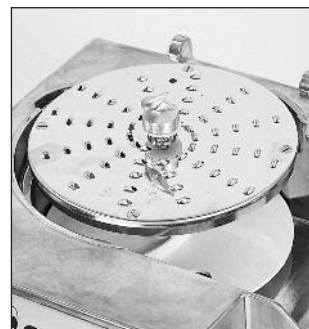
Убедитесь, что он правильно установлен: гребенка должна находиться на уровне сброса.



Установите затем соответствующий диск ломтики и прокрутите его в направлении часовой стрелки, чтобы проверить правильность его установки.

ВНИМАНИЕ

Для получения оптимального качества нарезки при приготовлении фри необходимо использовать **съемный вкладыш** и загружать одну из двух воронок – ту, которая находится с противоположной стороны выходной воронки (см. фото рядом).



3) Если вы используете овощерезку без съемного вкладыша, привинтите толкатель для нарезки капусты на ось.



Внимание! Для снятия толкателя используйте специально предусмотренный для этого ключ.

4) Установите овощерезку на валу двигателя так, чтобы крепежная лапка находилась перед вами с правой стороны.



Если вы не используете толкатель для капусты, проверьте правильную установку съемного вкладыша.





5) Вставьте стержень шарнира в предусмотренное для него место, расположенное сзади блока. Заблокируйте затем крышку на блоке двигателя с помощью крепежной лапки.

СМЕНА ДИСКА:

1) Поставьте блок двигателя перед собой, правой рукой разблокируйте алюминиевую крепежную лапку, служащую для блокировки воронки на блоке двигателя.



Поднимите воронку, наклонив ее назад, чтобы высвободить рабочий отсек.

2) Снимите диск, приподнимая его снизу с помощью втулки и, при необходимости, поворачивая его в направлении против часовой стрелки, чтобы разблокировать.

Если вы используете комплект для нарезки кубиками, рекомендуется снять комплект диск + решетка одновременно. Для облегчения операции, слегка поверните диск-сбрасыватель в направлении против часовой стрелки. Снимите затем диск-сбрасыватель с помощью двух отверстий.

3) При сборке комплекта для нарезки кубиками, рекомендуется протереть рабочий отсек влажной тряпкой или губкой, особенно расцепку, на которой устанавливается решетка.

Всегда используйте хорошо очищенную решетку.

Никогда не обрабатывайте мягкие продукты после твердых, не очистив предварительно решетку.

4) Процедура сборки диска-сбрасывателя, диска или комплекта для нарезки кубиками описана в разделе «Процедуры сборки» параграфы 1) и 2).

5) Закройте крышку овощерезки и заблокируйте ее на блоке двигателя с помощью крепежной лапки.

ИСПОЛЬЗОВАНИЕ И ВЫБОР ДИСКОВ

В комплект овощерезки входят две воронки:

- **большая воронка** для нарезки объемистых овощей таких, как капуста, сельдерей и др. Эта воронка может разделяться съемным вкладышем в случае обработки круглых и овальных продуктов.

- **воронка со встроенной трубкой** особенно эффективна для точной нарезки длинных и нежных продуктов. Для достижения оптимального результата используйте этот отсек в качестве направляющей нарезки.

- Поднимите рычаг, чтобы открыть вход в воронку.

ИСПОЛЬЗОВАНИЕ БОЛЬШОЙ ВОРОНКИ



Для получения оптимального качества нарезки при приготовлении фри необходимо использовать **съемный вкладыш** и загружать одну из двух воронок – ту, которая находится с противоположной стороны выходной воронки (см. фото рядом).

В зависимости от приготовления используйте съемный вкладыш, обеспечивающий полную загрузку продуктов (картофель, морковь, томаты...), которые могут повредиться смесителем.

- Загрузите воронку овощами до самого верха.

- Установите рычаг вертикально воронке.

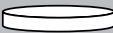





- Нажимайте на рычаг только для сопровождения нарезки овощей. Сила нажатия изменяется в зависимости от типа продуктов, однако чрезмерное нажатие может вызвать ненужную перегрузку аппарата.

- Перед нарезкой капусты рекомендуется предварительно разрезать ее пополам во избежание излишних усилий и получения лучшего качества конечного продукта.

ИСПОЛЬЗОВАНИЕ ВОРОНКИ С ТРУБКОЙ

Загрузите воронку овощами до самого верха. Нажмите на рычаг и продолжайте нажимать на него до полного измельчения овощей.

Во избежание плохого качества нарезки всегда нажимайте на овощи с помощью рычага.

ПРЯМЫЕ ЛОМТИКИ		
E 0,8	капуста	
E 1	морковь / капуста / огурцы / лук / картофель / лук-порей	
E 2 / E 3	лимон / морковь / грибы / капуста / картофель / огурцы / кабачки / лук / лук-порей / перец	
E 4 / E 5	баклажаны / свекла / морковь / грибы / огурцы / перец / редька / салат / картофель / томаты	
E 8 / E 10	баклажаны / картофель / кабачки / морковь	
E 14	картофель / кабачки / морковь	
ВОЛНИСТЫЕ ЛОМТИКИ		
E 2	свекла / картофель / морковь / кабачки	
E 3	свекла / картофель / морковь / кабачки	
E 5	свекла / картофель / морковь / кабачки	
ТЕРКА		
R 1,5	сельдерей / сыр	R 7 капуста / сыр
R 2	морковь / сельдерей / сыр	R 9 капуста / сыр
R 3	морковь	Пармезан / шоколад
R 5	капуста / сыр	Редька
СОЛОМКА		
B 2x2	морковь / сельдерей / картофель	
B 2x4	морковь / свекла / кабачки / картофель	
B 2x6	морковь / свекла / кабачки / картофель	
B 4x4	баклажаны / свекла / кабачки / картофель	
B 6x6	баклажаны / свекла / сельдерей / кабачки / картофель	
B 8x8	сельдерей / картофель	
КУБИКИ		
M 5x5	морковь / кабачки / огурцы / сельдерей	
M 8x8	картофель / морковь / кабачки / свекла	
M 10x10	картофель / морковь / кабачки / свекла / репа / лук / яблоки	
M 14x14	картофель / морковь / кабачки / репа / сельдерей	
M 20x20	картофель / морковь / кабачки / ананас / репа	
M 25x25	картофель / кабачки / репа / яблоки / дыни / арбузы	
КАРТОФЕЛЬ ФРИ		
F 8x8	картофель	
F 10x10	картофель	

ОЧИСТКА



ВНИМАНИЕ

В целях предосторожности перед любыми операциями очистки рекомендуется всегда отключать аппарат (во избежание риска электротравм).

Снимите сначала воронку овощерезки, а затем поочередно – диск, решетку (в случае ее использования) и диск-сбрасыватель.

Во избежание почернения алюминия не рекомендуется использовать для очистки посудомоечную машину, предпочтительно мыть овощерезку руками с помощью моющего средства для посуды, а затем прополоскать и вытереть.

В случае использования посудомоечной машины рекомендуется применять моющее средство специально для алюминия.

Никогда не погружайте блок двигателя в воду, очищайте его с помощью влажной тряпки или губки.



ВАЖНОЕ ЗАМЕЧАНИЕ

Убедитесь, что используемое моющее средство можно применять для пластмассовых изделий. Некоторые моющие средства имеют высокую щелочность (например, высокую концентрацию натрия или аммиака) и не могут применяться для пластмассовых изделий во избежание их быстрого повреждения.

ТЕХУХОД

• НОЖИ, ГРЕБЕНКИ И ТЕРКИ

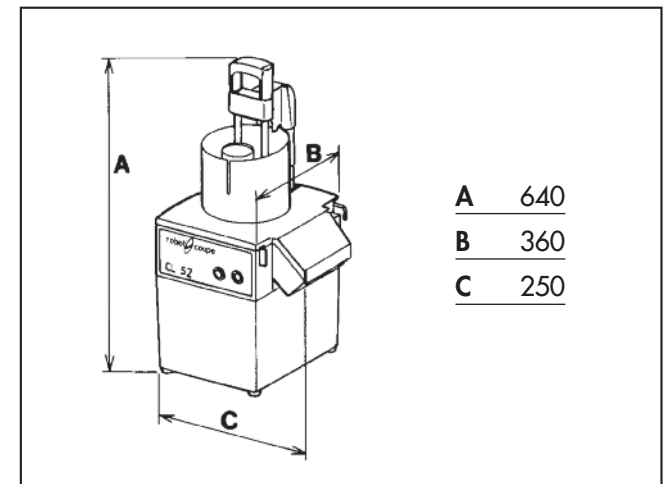
Ножи дисков ломтики, гребенки для нарезки соломкой и терки являются изнашиваемыми деталями, рекомендуется периодически заменять их для обеспечения постоянного качества готового продукта.

ТЕХНИЧЕСКИЕ ХАРАКТЕРИСТИКИ

• ВЕС

	вес нетто	вес в упаковке
Комплект CL 52	20 кг	23,5 кг
Средний вес одного диска	0,5 кг	0,6 кг

• РАЗМЕРЫ (в мм)



• ВЫСОТА РАБОЧЕЙ ПОВЕРХНОСТИ

Рекомендуется устанавливать овощерезку CL 52 на устойчивом рабочем столе так, чтобы высота до верхнего края емкости составляла 1,20 - 1,30 м.

• УРОВЕНЬ ШУМА

Уровень шума, эквивалентный акустическому давлению при работе овощерезки CL 52 вхолостую, составляет менее 70 дБ(А).

• ЭЛЕКТРИЧЕСКИЕ ХАРАКТЕРИСТИКИ

Однофазный аппарат CL 52

Двигатель	Скорость (об./мин)	Мощность (Вт)	Ток (А)
230 В/50 Гц	375	750	4,2
240 В/50 Гц	375	750	4,3
120 В/60 Гц	450	750	9,5
220 В/60 Гц	450	750	4,3

Трехфазный аппарат CL 52

Двигатель	Скорость (об./мин)	Мощность (Вт)	Ток (А)
400 В/50 Гц	375	750	2,0
220 В/60 Гц	450	750	4,0
380 В/60 Гц	450	750	2,6

ЗАЩИТА



В В А А В В А О

Диски являются режущими инструментами, соблюдайте осторожность при работе с ними.

Овощерезка CL 52 имеет магнитную систему защиты, которая останавливает двигатель в момент открытия большой воронки или крышки, предотвращая доступ ко всем работающим режущим инструментам.

В момент открытия крышки двигатель останавливается.

Для повторного запуска аппарата достаточно заблокировать крышку и нажать на кнопку пуск.

Кроме того, защелки блокировки крышки имеют предохранительное устройство, предотвращающее включение аппарата при неправильном закрытии крышки.

Аппарат CL 52 имеет предохранительную систему **защиты от перегрева**, которая автоматически останавливает двигатель при очень длительной работе или перегрузке.

В таком случае подождать полного охлаждения аппарата и вновь включить его.



НАПОМИНАНИЕ

Никогда не открывайте аппарат до его полной остановки.

Никогда не пытайтесь убрать предохранительные системы и блокировки.

Никогда не вводите посторонние предметы через воронку в рабочий отсек во время работы аппарата.

Никогда не проталкивайте продукты рукой.

НОРМЫ

АППАРАТЫ СООТВЕТСТВУЮТ:

- Положениям европейских директив, а также национальному законодательству, в которое они преобразованы:

- Директива по механизмам, модифицированная 2006/42/CE,

- Директива по низкому напряжению 2006/95/CEE,

- Директива по электромагнитной совместимости 2004/108/CE,

- Директива по материалам и оборудованию, находящимся в контакте с пищевыми продуктами 89/109/CEE,

- Директива Европейской комиссии от 6 августа 2002 г. по материалам и оборудованию из пластмассы, находящимся в контакте с пищевыми продуктами 2002/72/CE.

- Директива "ROHS" 2002/95/CE,

- Директива "DEEE" 2002/96/CE.

- Положениям стандартизированных европейских норм, указанных выше, а также норм в отношении техники безопасности и гигиены:

- EN 292 - 1 и 2: безопасность механизмов - общие принципы разработки,

- EN 60204 - 1, 2006: безопасность механизмов - электрооборудование аппаратов - общие правила,

- Для овощерезок EN 1678.

СТЕПЕНЬ ЗАЩИТЫ

- IP 55 для кнопок управления

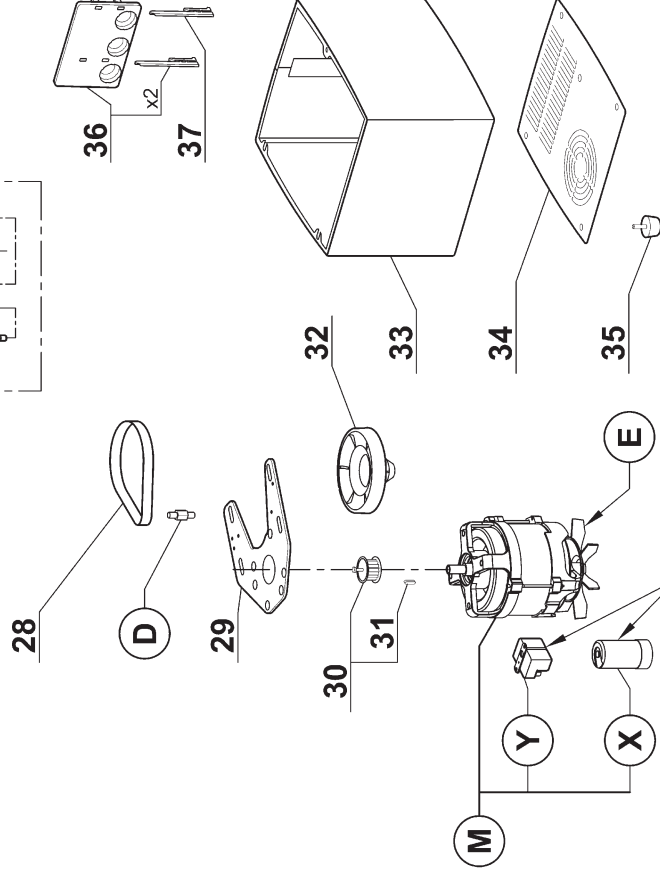
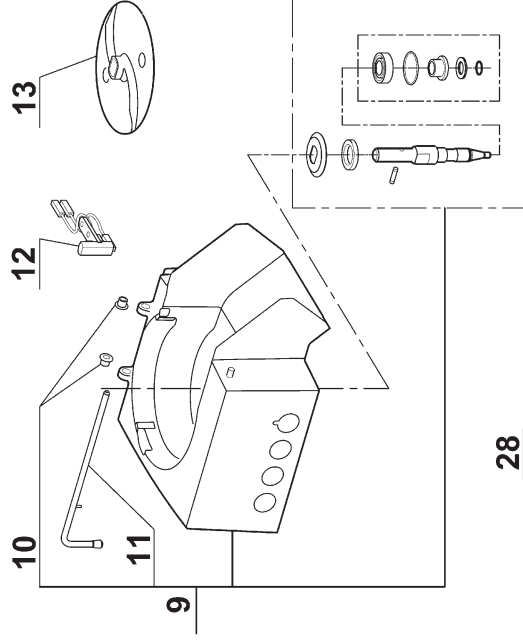
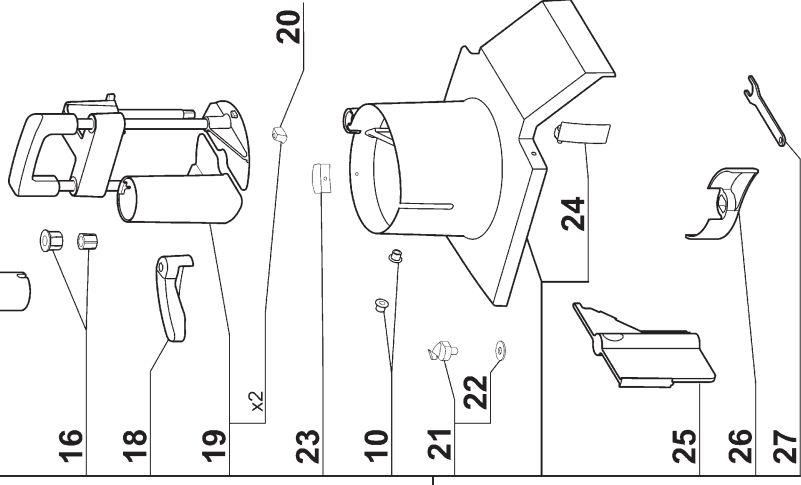
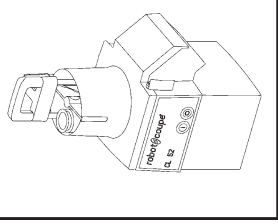
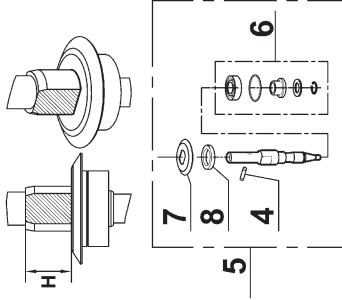
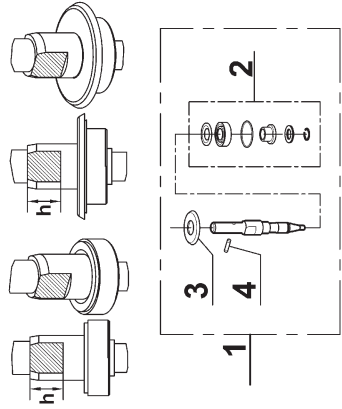
- IP 34 для механизмов

robot  ***coupe***®

ТЕХНИЧЕСКИЕ ДАННЫЕ

ATTENTION : Il existe 2 configurations au niveau de l'arbre de transmission et des joints d'étanchéité associés. Choisir parmi les repères 1 à 3 ou 5 à 8, selon la hauteur des **plats d'entraînement** de l'arbre de transmission sur votre machine.
h = 18,5 mm ; H = 25,5 mm

WARNING : There are 2 configurations regarding the transmission shaft and the associated seals. Choose among indexes 1 to 3 or 5 to 8, according to the height of the transmission shaft **driving flats** on your machine.



Uniquement pour moteur monophasé.
Only for single phase motor.

Index	Pièce / Part	Désignation	Description
1	29 693	ENSEMBLE AXE DE TRANSMISSION (ANCIEN)	TRANSMISSION SHAFT ASSEMBLY (OLD)
2	29 630	ENSEMBLE ROULEMENTS + JOINTS (ANCIEN)	BEARINGS + SEALS ASSEMBLY (OLD)
3	39 197	ENSEMBLE JOINT + DEFLECTEUR (ANCIEN)	SEAL + DEFLECTOR ASSEMBLY (OLD)
4	110 308	GOUPILLE D'ARBRE	MOTOR SHAFT PIN
5	39 199	ENSEMBLE AXE DE TRANSMISSION (NOUVEAU)	TRANSMISSION SHAFT ASSEMBLY (NEW)
6	39 273	ENSEMBLE ROULEMENTS + JOINTS (NOUVEAU)	BEARINGS + SEALS ASSEMBLY (NEW)
7	101 547	DEFLECTEUR	DEFLECTOR
8	501 678	BAGUE ETANCHEITE 25x42x7	SHAFT SEAL 25x42x7
9	39 471	ENSEMBLE CUVE + AXE DE TRANSMISSION	BOWL + TRANSMISSION SHAFT ASSEMBLY
10	29 058	BAGUES EPAULEES (QTE=2)	SHOULDERED RINGS (QTY=2)
11	100 703	TIGE DE CHARNIERE	HINGE PIN
12	29 451	ENSEMBLE INTERRUPTEUR DE SECURITE	SAFETY SWITCH ASSEMBLY
13	102 690	DISQUE EVACUATEUR	SLING PLATE
14	29 694	ENSEMBLE COUVERCLE	LID ASSEMBLY
15	118 324	POUSSOIR CAROTTES	CAROTS PUSHER
16	29 691	ENSEMBLE BAGUES DE GUIDAGE EN ROTATION	ROTATING GUIDING PLASTIC BUSHINGS ASSEMBLY
18	29 705	ENSEMBLE PORTE AIMANT	MAGNET HOLDER ASSEMBLY
19	118 428	ENSEMBLE POUSSOIR	PUSHER ASSEMBLY
20	29 706	ENSEMBLE BUTEE POUSSOIR (QTE=1)	PUSHER STOP ASSEMBLY (QTY=1)
21	29 692	ENSEMBLE EVIDOIR	GOUGE ASSEMBLY
22	117 200	RONDELLE ANTI FRICTION	ANTI-FRICTION WASHER
23	117 321	BUTEE ANTI FRICTION	ANTI-FRICTION STOP
24	29 501	ENSEMBLE TAQUET D'ACCROCHAGE	LID LATCH ASSEMBLY
25	118 008	PAROI AMOVIBLE	REMOVABLE WALL
26	118 420	EVACUATEUR CHOUX	CABBAGE DISCHARGE DEVICE
27	118 436	CLEF EVIDOIR	GOUGE WRENCH
28	515 482	COURROIE	BELT
29	117 689	PLAQUE SUPPORT MOTEUR	MOTOR SUPPORT PLATE
30	29 532	ENSEMBLE POULIE MOTRICE	DRIVING PULLEY ASSEMBLY
31	502 768	CLAVETTE MOTEUR 4x4x16	MOTOR SHAFT KEY 4x4x16
32	117 682	POULIE RECEPTRICE	DRIVEN PULLEY
33	118 430	CAPOT INOX	STAINLESS STEEL MOTOR ENCLOSURE
34	117 687	PLAQUE DE FOND	BOTTOM PLATE
35	500 247	PIED	FOOT
36	29 533	ENSEMBLE SUPPORT PLATINE	CONTROL BOARD SUPPORT ASSEMBLY
37	117 703	CLAVETTE FIXATION PLATINE	CONTROL BOARD FIXING KEY
38	406 516	PLAQUE FRONTALE	FRONT PLATE
39	502 170	BOUTON VERT I	GREEN KNOB I
40	502 169	BOUTON ROUGE	RED KNOB
41	515 515	PRESSE ETOUPE	POWER CORD STRAIN RELIEF

Index	Désignation	Description
A	CARTE DE COMMANDE	CONTROL BOARD
B	FAISCEAU DE CONNEXION MOTEUR	MOTOR WIRING HARNESS
C	CABLE D'ALIMENTATION	POWER CORD
D	VIS ENTRETOISE PLAQUE SUPPORT MOTEUR	MOTOR SUPPORT PLATE SPACER SCREW
E	VENTILATEUR	FAN
M	MOTEUR	MOTOR
X	CONDENSATEUR DE DEMARRAGE	STARTING CAPACITOR
Y	RELAIS DEMARRAGE MOTEUR	MOTOR STARTING RELAY

Type	Voltage	A	B	C	D	E	M	X	Y
T01	230/50/1			507 026					
T02	240/50/1	UK		507 029			303 082	600 018	514 030
T03	240/50/1	Aust	29 599	507 028	119 145	104 925			
T04	220/60/1			507 026			303 086		503 092
T05	120/60/1			507 027			303 081	501 599	506 176
T06	400/50/3						303 080		
T07	220/60/3	102 479	29 600	515 570	117 692	106 025	303 077		
T08	380/60/3						303 078		

Exemple de recherche : Vous avez acheté un **CL52 D** dont la référence est : **2 674**.

Pour trouver les références des pièces identifiées sur le dessin par une lettre, chercher la référence de votre appareil dans le tableau ci-dessous et identifier son "Type" (ici T06), puis dans le tableau précédent, lire les références des pièces sur la ligne correspondante à ce "Type".

Research example : You have bought a **CL52 D** whose reference is : **2 674**.

To find the part numbers of the parts identified in the drawing by a letter, look for your machine reference in the table below and identify its "Type" (here T06), then in the above table, read the part numbers in the line corresponding to this "Type".

Type	Voltage	Machines							
T01	230/50/1	24 360	2 771	2 773	2 775	2 918			
T02	240/50/1	UK	2 404						
T03	240/50/1	Aust							
T04	220/60/1	24 363							
T05	120/60/1	24 364							
T06	400/50/3	24 365	2 405	2 674	2 772	2 774	2 776	2 919	
T07	220/60/3	24 366							
T08	380/60/3	24 367							

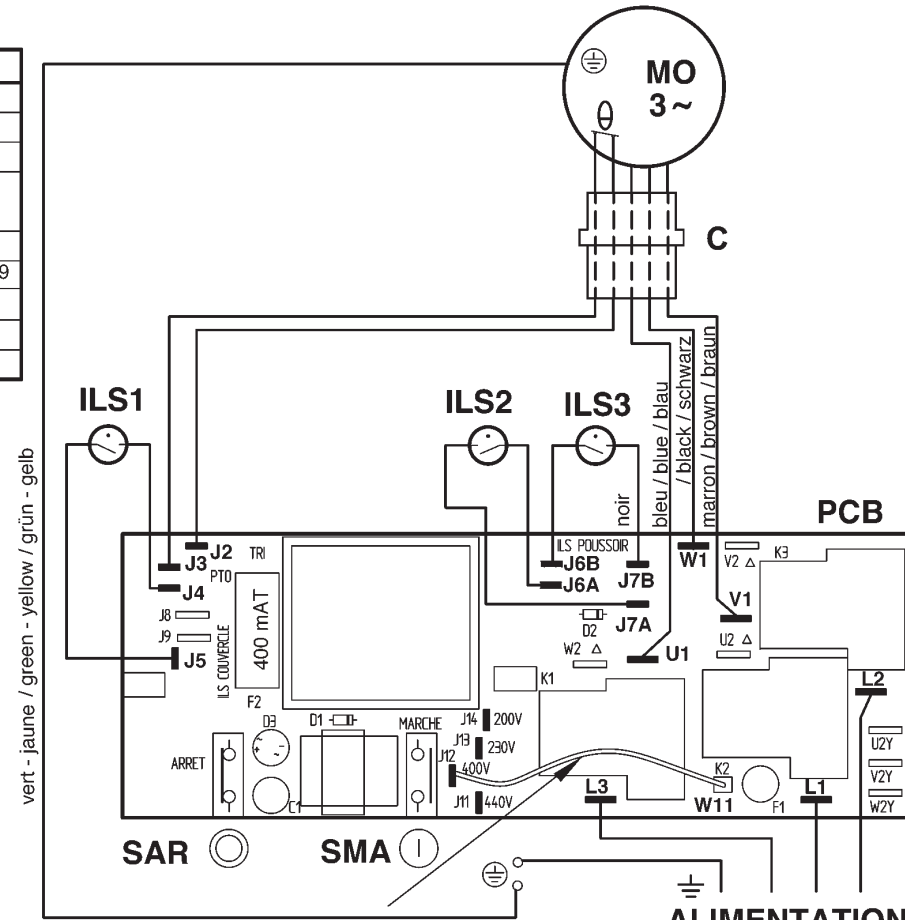
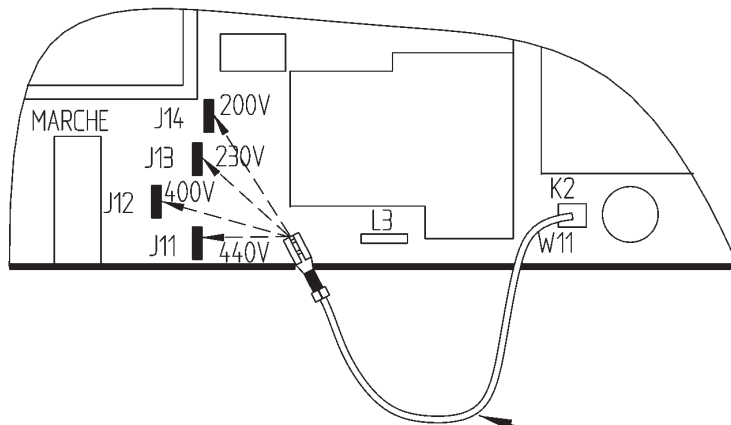
CL50D - CL50D Ultra - CL50 Gourmet - CL52D - CL55D - CL50E - CL50E Ultra - CL50 Gourmet A
 SCHEMA ELECTRIQUE

220V/60Hz - 230V/50Hz - 380V/60Hz - 400V/50Hz 3 ~

ELECTRIC DIAGRAM

ELEKTRISCHES SCHALTBILD

	Français	English	Deutsch
C	Connecteur	Connector	Steckverbindung
ILS1	Interrupteur sécurité couvercle	Lid safety switch	Kontakt Deckelverschluss
ILS2	Interrupteur sécurité poussoir	Pusher safety switch	Sicherheitschalter Stosel
ILS3	Interrupteur de sécurité poussoir Uniquement CL55D	Pusher safety switch Only CL55D	Sicherheitschalter Stosel Nur BloB CL55D
MO	Moteur monophasé	Single phase Motor	Motor einphasig
PCB	Carte de commande n° 102479	Control Board # 102479	komand Kart numer 102479
SAR	Bouton poussoir arrêt	Off switch	Stopschalter
SMA	Bouton poussoir marche	On switch	Betriebsschalter
θ	Protecteur thermique moteur	Motor thermal protector	Motorthermoschutz



ALIMENTATION
 SUPPLY
 STROMVERSORGUNG

Tension d'alimentation Supply voltage Stromspannung	Connexion Terminal Anschluss
200 V	200 (J14)
220 -> 240 V	230 (J13)
380 -> 415 V	400 (J12)
440 V	440 (J11)

Important
 Précautions
 Wichtiger Hinweis

Vérifier que le fil d'adaptation à la tension de votre réseau est correctement positionné (voir tableau ci-contre).
 Check that the wire which allows the adaptation to the supply voltage is on the right terminal (table in the margin).
 Unbedingt prüfen, ob der Draht zur Anpassung an die Spannung Ihres Stromnetzes korrekt positioniert ist (Tafelgegenüber).

CL52D - CL55D

120V/60Hz - 220V/60Hz - 230V/50Hz 1~

SCHEMA ELECTRIQUE

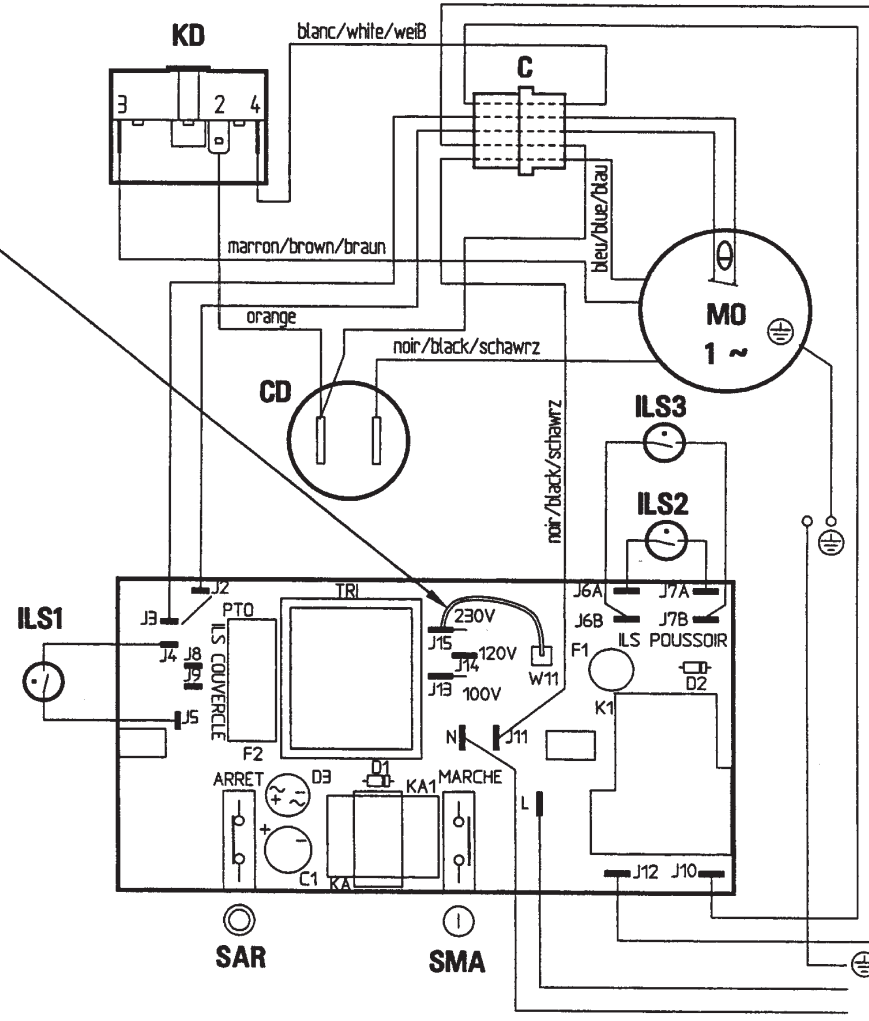
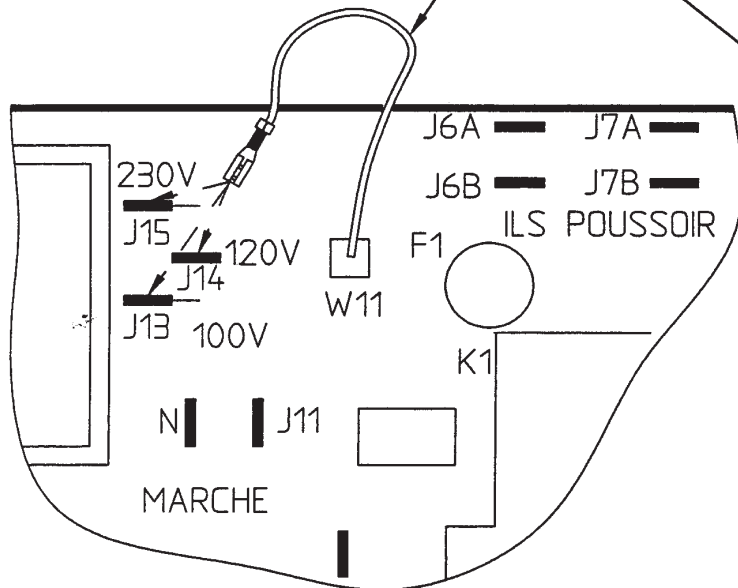
ELECTRIC DIAGRAM

ELEKTRISCHES SCHALTBILD



Important
Précautions
Wichtiger Hinweis

Vérifier que le fil d'adaptation à la tension de votre réseau est correctement positionné.
Check that the wire which allows the adaptation to the supply voltage is on the right terminal.
Unbedingt prüfen, ob der Draht zur Anpassung an die Spannung Ihres Stromnetzes korrekt positioniert ist.



	François	English	Deutsch
C	Connecteur	Connector	Steckverbindung
CD	Condensateur de démarrage	Starting capacitor	Anlasskondensator
ILS1	Interrupteur de sécurité couvercle	Lid safety switch	Kontakt Deckelverschluss
ILS2	Interrupteur de sécurité poussoir	Pusher safety switch	Sicherheitsschalter Stößel
ILS3	Interrupteur de sécurité poussoir Uniquement CL55D	Pusher safety switch Only CL55D	Sicherheitsschalter Stößel Nur BlöB CL55D
KD	Relais de démarrage	Starting relay	Anlassrelais
MO	Moteur monophasé	Single phase motor	Motor einphasig
SAR	Bouton poussoir ARRET	OFF switch	Stopeschalter
SMA	Bouton poussoir MARCHÉ	ON switch	Betriebeschalter
⊕	Protecteur thermique du moteur	Motor thermal protector	Motorthermoschutz



robot  coupe®

**Head Office, French,
Export and Marketing Department:**
48, rue des Vignerons
94305 Vincennes Cedex- France
Tel.: 01 43 98 88 15 - Fax: 01 43 74 36 26
Email: international@robot-coupe.com

www.robot-coupe.com