

**Модульное тепловое оборудование  
 Газовая плита контактной жарки  
 700XP - 1/2 М, хромированная рабочая  
 поверхность**

---



---



---

 SIS # \_\_\_\_\_  
 AIA # \_\_\_\_\_


371037 (E7FTGDCS00)

ГАЗОВАЯ ПЛИТА  
 КОНТАКТНОЙ ЖАРКИ  
 700XP - ГЛАДКАЯ  
 ХРОМИРОВАННАЯ  
 РАБОЧАЯ ПОВЕРХНОСТЬ

### Описание

Поз. №

Установка на подставки, мостовые кронштейны и консольные опоры. Гладкая хромированная поверхность. Агрегат работает и на природном, и на балонном газе. Рабочая температура от 130°C до 300°C. Съемный контейнер-жироборник под рабочей поверхностью. Внешние панели из нержавеющей стали с полировкой Scotch Brite. Штампованная верхняя панель из н/стали толщиной 1,5 мм. Боковые кромки верхней панели выполнены строго под углом 90° для гладкой точной стыковки агрегатов и быстрой уборки.

### Характеристики

- Возможна установка на подставки, мостовые кронштейны и консольные опоры.
- Рабочая поверхность с широким сливным отверстием для вывода жира в контейнер-жироборник объемом 1 л, расположенный под рабочей поверхностью.
- Увеличенный контейнер-жироборник (опция) устанавливается в открытую подставку под агрегат.
- Высокий П-образный бортик из н/стали. Бортик легко снимается для чистки.
- Пьезоподжиг.
- Агрегат работает и на природном, и на балонном газе, комплект форсунок для перенастройки входит в стандартную комплектацию.
- Индекс герметичности IPX4.
- "Тёплая" зона с фронтальной стороны поверхности.
- [NOT TRANSLATED]
- [NOT TRANSLATED]

### Конструкция

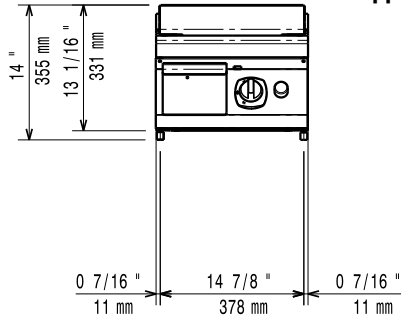
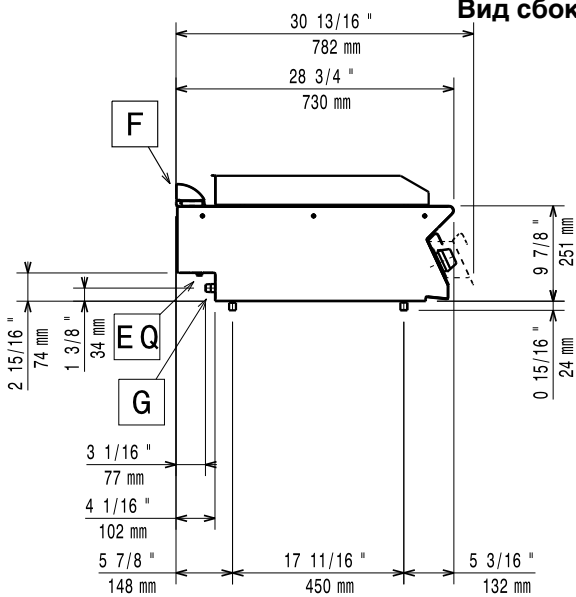
- Гладкая рабочая поверхность.
- Внешние панели из нержавеющей стали с полировкой Scotch Brite.
- Штампованная верхняя панель из н/стали толщиной 1,5 мм.
- Боковые кромки верхней панели выполнены строго под углом 90° для гладкой точной стыковки агрегатов и быстрой уборки.
- [NOT TRANSLATED]

### Опции

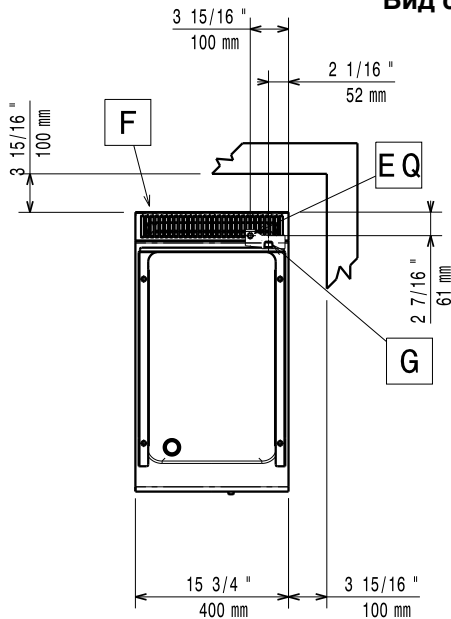
- Скребок для гладкой поверхности PNC 164255
- Комплект соединительных уплотнителей PNC 206086
- Воздуховод, диам. 120 мм PNC 206126
- Уплотнительное кольцо для дымохода диам. 120 мм PNC 206127
- Мостовой кронштейн 800 мм PNC 206137
- Мостовой кронштейн 1000 мм PNC 206138
- Мостовой кронштейн 1200 мм PNC 206139
- Мостовой кронштейн 1400 мм PNC 206140
- Мостовой кронштейн 1600 мм PNC 206141
- Мостовой кронштейн 400 мм PNC 206154
- Надставка для дымохода 400 мм PNC 206303
- Правый и левый боковые поручни PNC 206307

Одобрено \_\_\_\_\_

- - NOT TRANSLATED - PNC 206308
- Дымоход диам. 120 мм для 1/2 модуля PNC 206310
- Контейнер-жироборник к плитам контактной жарки (линия 700 - 1 М и 1/2 М, линия 900 - 1 М) PNC 206346
- Сетка на дымоход, 400 мм (700XP/900) PNC 206400
- Фронтальный поручень 400 мм PNC 216046
- Фронтальный поручень 800 мм PNC 216047
- Фронтальный поручень 1200 мм PNC 216049
- Фронтальный поручень 1600 мм PNC 216050
- Широкий поручень - порционная полка, 400 мм PNC 216185
- Широкий поручень - порционная полка, 800 мм PNC 216186
- 2 боковые панели для агрегатов верхнего расположения PNC 216277
- Регулятор давления для газовых агрегатов PNC 927225

**Вид спереди**

**Вид сбоку**


**G** = Патрубок подачи газа

**Вид сверху**

**Газ**

Тепловая мощность

371037 (E7FTGDCS00)

7 kW

Тип газа:

Природный газ G20 (20 мбар)

Тип газа

Балонный

Вход газа

1/2"

**Основная информация**

Ширина рабочей поверхности:

330 mm

Глубина рабочей поверхности:

540 mm

Рабочая температура (MIN):

100 °C

Рабочая температура (MAX):

280 °C

Габариты, ширина:

400 mm

Габариты, высота:

250 mm

Габариты, глубина:

730 mm

Вес нетто:

40 кг

Вес брутто:

43 кг

Высота:

530 mm

Ширина:

460 mm

Глубина:

820 mm

Объем:

0.2 м³

Если агрегат предполагается установить рядом или "спиной" к оборудованию, чувствительному к высоким температурам, необходимо оставить зазор в 150 мм или обеспечить термоизоляцию подобного оборудования.

[NOT TRANSLATED]

N7RG