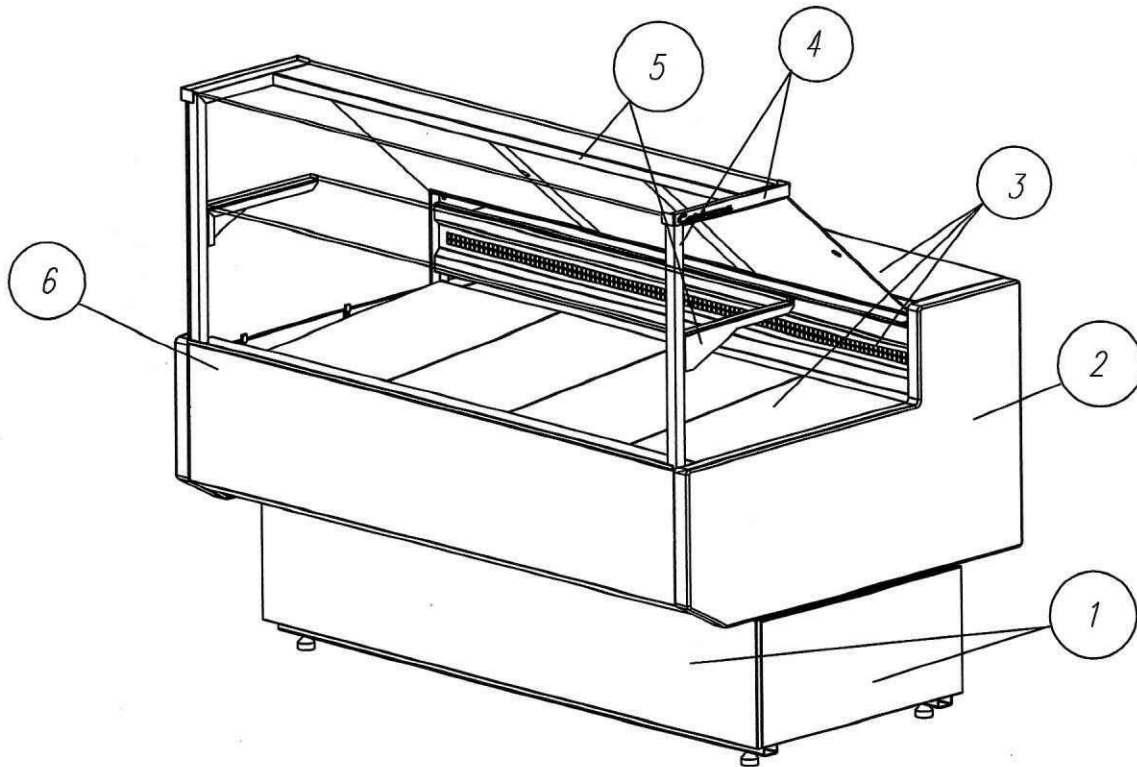


СХЕМА 4 Carboma GC95

(GC95 SM, GC95 SV, GC95 SL INOX) пог заказ

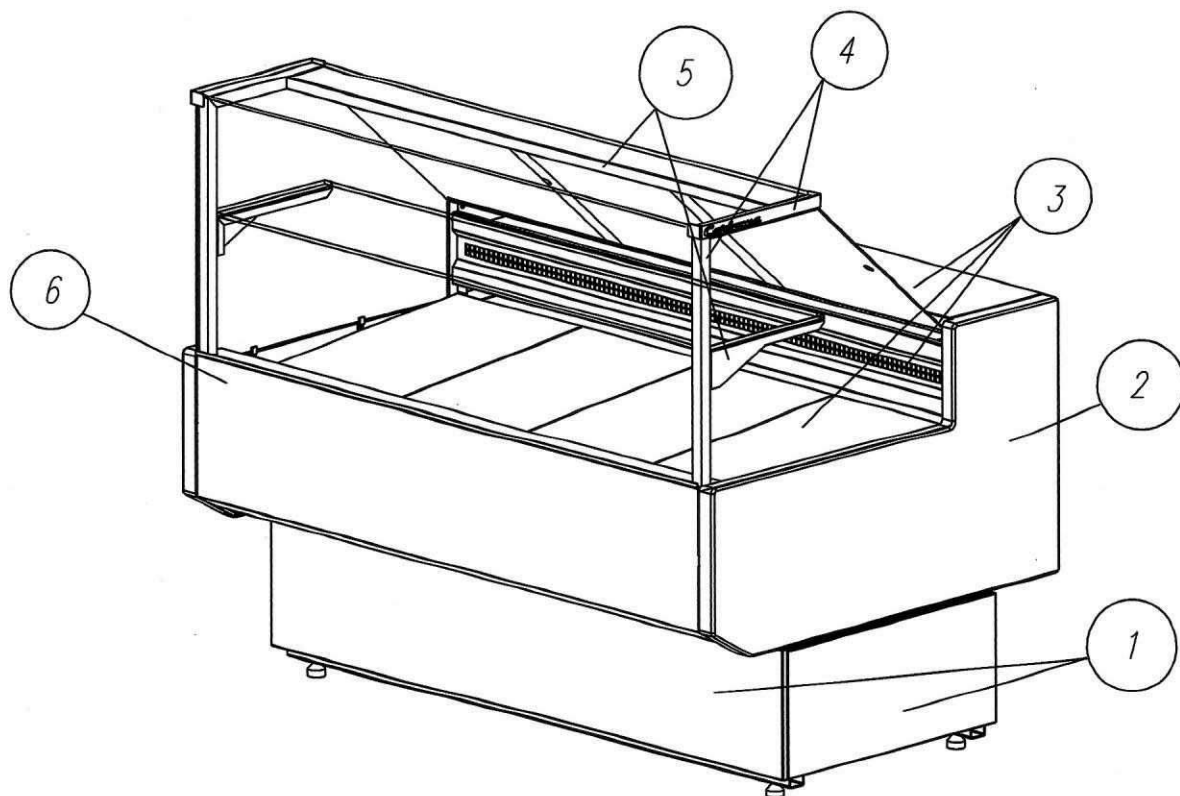


- ① *Панели машинного отделения – сталь нерж*
- ② *Боковина – пластик RAL9005 (черный)*
- ③ *Столешница, обшивка испарителя, выкладка – сталь нерж*
- ④ *Стойка опорная – труба нерж*
- ⑤ *Кронштейн полки, обшивка светильника – сталь нерж*
- ⑥ *Панель передняя сменная – сталь нерж*

Согласовано от Заказчика: _____

СХЕМА 5 Carboma GC95

(GC95 SM, GC95 SV, GC95 SL INOX) по заказ



- ① *Панели машинного отделения – сталь нерж*
- ② *Боковина – пластик RAL9006 (серый)*
- ③ *Столешница, обшивка испарителя, выкладка – сталь нерж*
- ④ *Стойка опорная – труба нерж*
- ⑤ *Кронштейн полки, обшивка светильника – сталь нерж*
- ⑥ *Панель передняя сменная – сталь нерж*

Согласовано от Заказчика: _____