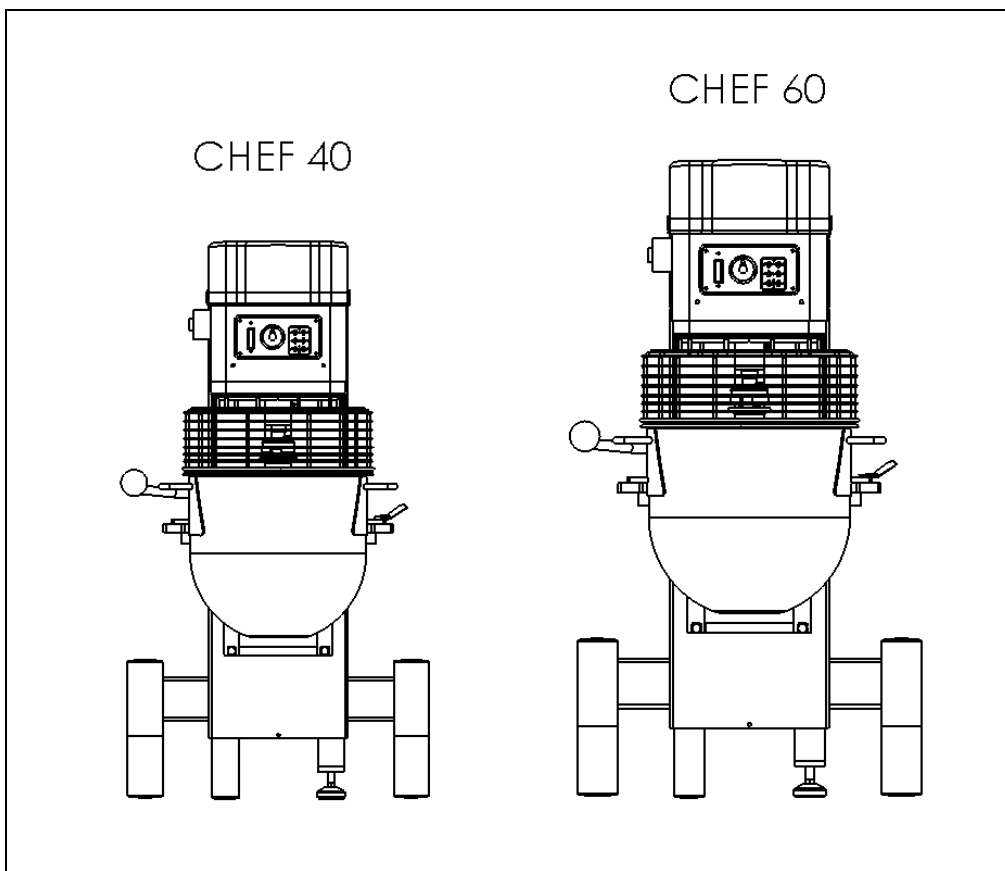
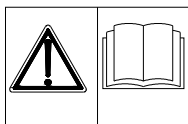


ИНСТРУКЦИЯ ПО ЭКСПЛУАТАЦИИ И ТЕХНИЧЕСКОМУ ОБСЛУЖИВАНИЮ МАШИН  
ТЕСТОМЕСИЛЬНЫХ ПЛАНЕТАРНЫХ СЕРИИ «CHEF»

**PE 40-60**



# ИНСТРУКЦИЯ ПО ЭКСПЛУАТАЦИИ И ТЕХНИЧЕСКОМУ ОБСЛУЖИВАНИЮ МАШИН ТЕСТОМЕСИЛЬНЫХ ПЛАНЕТАРНЫХ СЕРИИ «CHEF» МОДЕЛЕЙ PE 40-60



Эта инструкция по эксплуатации и техническому обслуживанию содержит необходимую информацию о транспортировке, запуске, эксплуатации и техническом обслуживании машины. С ней необходимо сверяться перед каждой операцией. Инструкцию необходимо прочитать как техникам, отвечающим за техническое обслуживание, так и операторам машины, и строго следовать ее положениям.

Инструкция является неотъемлемой частью машины и должна храниться в надлежащем месте для осуществления возможности постоянных консультаций.

## СОДЕРЖАНИЕ

ИНСТРУКЦИИ ПО БЕЗОПАСНОСТИ.....	4
РИСКИ.....	4
ВОЗМОЖНЫЕ РИСКИ, ЗАПРЕТЫ, ОБЯЗАТЕЛЬНЫЕ ДЕЙСТВИЯ: таблица.....	5
ИСПОЛЬЗУЕМЫЕ СИМВОЛЫ И КВАЛИФИКАЦИЯ ПЕРСОНАЛА.....	5
ОПИСАНИЕ И ФУНКЦИИ МАШИНЫ.....	6
УСЛОВИЯ ДЛЯ РАБОТЫ.....	6
МАРКИРОВКА, РАСПОЛОЖЕНИЕ ОПЕРАТОРА И ОПАСНЫЕ ЗОНЫ.....	6
ТЕХНИЧЕСКИЕ ДАННЫЕ, УПАКОВКА, ГАБАРИТЫ И ВЕС.....	7
ТРАНСПОРТИРОВКА И ПЕРЕСТАНОВКА.....	7
ХРАНЕНИЕ.....	8
МОНТАЖ.....	8
КОНСЕРВАЦИЯ МАШИНЫ.....	8
УСЛОВИЯ ГАРАНТИИ.....	9
ИНСТРУКЦИИ ПО ЭКСПЛУАТАЦИИ.....	10
ПАНЕЛЬ УПРАВЛЕНИЯ.....	12
РАБОЧИЕ ОРГАНЫ И ИХ ИСПОЛЬЗОВАНИЕ.....	13
ЭКСПЛУАТАЦИЯ МАШИНЫ.....	14
ЧИСТКА И ТЕХНИЧЕСКОЕ ОБСЛУЖИВАНИЕ.....	15
СИСТЕМА БЕЗОПАСНОСТИ И ЭЛЕКТРОБЛОК.....	15
ОБЫЧНОЕ ТЕХОБСЛУЖИВАНИЕ.....	16
ДОПОЛНИТЕЛЬНОЕ ОБСЛУЖИВАНИЕ.....	16
ПЕРИОДИЧЕСКОЕ ТЕХОБСЛУЖИВАНИЕ.....	17
ЗАПАСНЫЕ ЧАСТИ.....	17
РАЗБОРКА И УТИЛИЗАЦИЯ.....	17
ПЕРЕЧЕНЬ ЗАПАСНЫХ ЧАСТЕЙ.....	18
ТЕХНИЧЕСКИЕ ПРОБЛЕМЫ И СПОСОБЫ ИХ УСТРАНЕНИЯ.....	21
ЭЛЕКТРИЧЕСКИЕ СХЕМЫ.....	21

## ИНСТРУКЦИИ ПО БЕЗОПАСНОСТИ

Безопасная и систематическая работа машины является предметом правильного использования положений, приведенных ниже.

### Требования по безопасности

- Персонал должен быть в хорошем физическом и умственном состоянии и должным образом проинструктирован об использовании тестомесильной машины, прочитав настоящую инструкцию.
- Человек, ответственный за безопасность компании, за служебное помещение или подразделение, при подборе оператора для работы на машине (рабочего, подходящего для выполнения задач в соответствии с существующими положениями) должен оценить культурный уровень, физическое состояние и психологические аспекты (ментальную устойчивость, чувство ответственности и т.д.) Дополнительно, в соответствии с отношением и способностями подобранного человека, он должен пройти обучение, прочитав данную публикацию, чтобы пополнить знания о работе на машине и правилах поведения.
- Место, где располагается машина, должно быть хорошо освещенным, свободным и чистым.
- Персонал, отвечающий за работу машины, ее чистку и техническое обслуживание, должен носить предписанные личные средства защиты.
- Нельзя носить свободно развевающуюся одежду, такую как галстуки, разорванная одежда, расстегнутые жакеты и т.д., чтобы избежать случаев защемления одежды в машине.
- Необходимо выключать главную вилку электроподсоединения во время операций по очистке и техническому обслуживанию машины с целью соблюдения правил по безопасности.
- Нельзя оставлять машину без надзора во время работы. Следует замечать любой странный звук или движение и не находиться рядом с вращающимися частями. Никогда не открывать защитную решетку до полной остановки рабочих органов.
- По окончании работы необходимо убедиться в полной выгрузке машины, выключить главный выключатель, поставить машину в безопасное место и почистить ее с применением нейтрального моющего средства.

### Средства безопасности

Машина оснащена средствами защиты работы машины и оператора. Они не должны быть убраны или модифицированы, а условия работы должны периодически проверяться.

- Главный выключатель: он прерывает подачу электричества на машину с целью безопасности во время технического обслуживания.
- Термовыключатель: он прерывает подачу электричества в случае перегрева электродвигателя.
- Закрепленные защитные устройства: все решетки и защитные устройства, закрепленные с помощью винтов или механических блоков, могут быть сняты только квалифицированным персоналом во время технического обслуживания в соответствии с предписанными процедурами. Как только работа закончена, они должны быть незамедлительно поставлены на место.
- Съёмные защитные устройства: перемещение защитной решетки включает микро-выключатель, который останавливает работу тестомесильной машины, если решетка остается открытой. Подъем решетки во время работы машины обязательно прерывает цикл как во время аварийной остановки. Чтобы опять включить машину, необходимо нажать кнопку запуска.

### Нормы безопасности машины

- EN 292 Безопасность машины
- EN 294 Самые короткие расстояния для предотвращения несчастных случаев
- CEI 17-13. Узлы, оснащенные защитными устройствами, и действия, направленные на снижение травматизма
- Директивы Европейского Сообщества: 89/392/CEE, 89/336/CEE, 91/368/CEE, 93/44 CEE, 93/68 CEE.

## РИСКИ



Опасность зажима: при повреждении защитной решетки или снятии крышки во время сервисного обслуживания возможен доступ к движущимся частям машины.



Опасная зона, где может произойти сильное физическое увечье. Не просовывайте верхние/нижние конечности или другие предметы без приведения машины в безопасное положение.

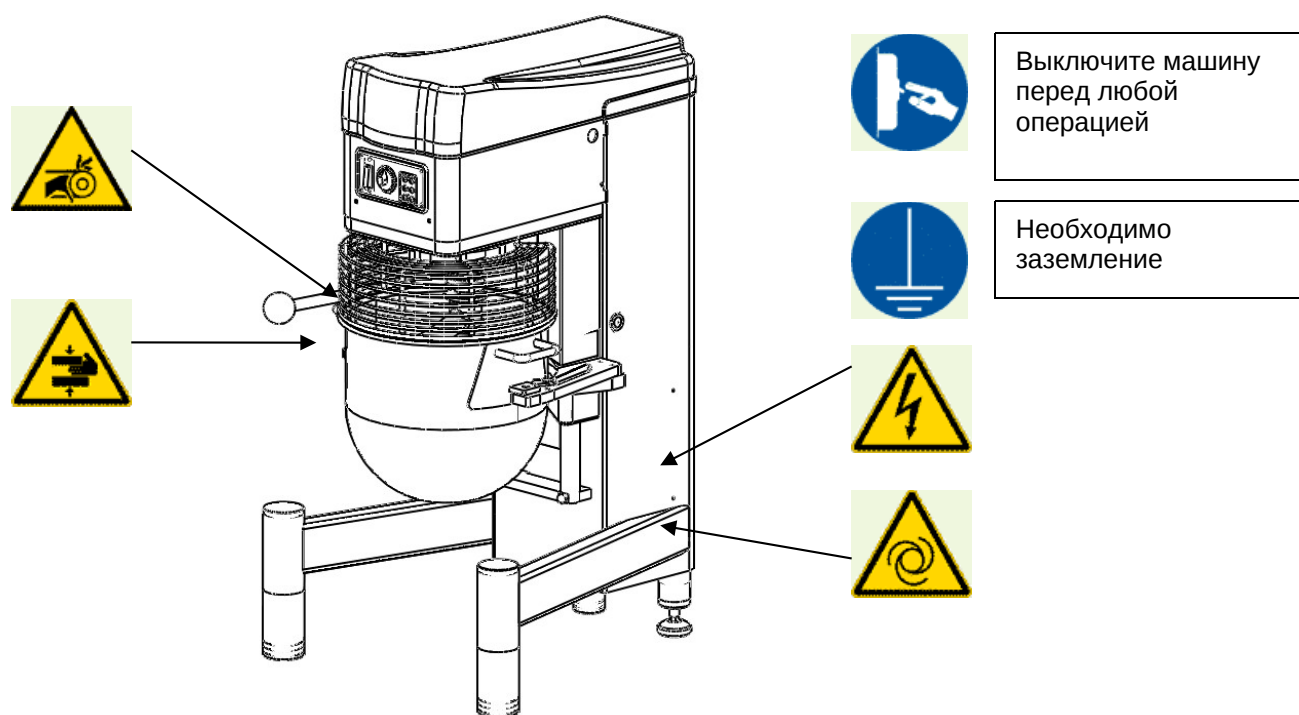


Опасность электрошока: не включайте машину без соответствующего заземления. Убедитесь, что она установлена в соответствии с нормами и действующим законодательством страны установки машины.



Автоматический цикл: после запуска машина начинает работать по автоматическому рабочему циклу. Убедитесь в том, что во время работы конечностями или другими предметами не нарушены барьеры безопасности.

## ВОЗМОЖНЫЕ РИСКИ, ЗАПРЕТЫ, ОБЯЗАТЕЛЬНЫЕ ДЕЙСТВИЯ: таблица



### ВНИМАНИЕ!

- Когда машина работает, носите соответствующие средства защиты.
- Хорошо очищайте машину после каждого использования.
- Не снимайте устройства безопасности и защитные крышки.
- Не просовывайте никакие предметы через защитную решетку.
- Перед каждым действием подожмите, чтобы машина полностью остановилась.

## ИСПОЛЬЗУЕМЫЕ СИМВОЛЫ И КВАЛИФИКАЦИЯ ПЕРСОНАЛА

Ниже указана квалификация персонала, необходимая для работы на машине.

Приведенные символы показывают соответствующую компетенцию, необходимую для описываемых операций. Символы не указаны в случаях, когда предписание предназначено для всех.

## ОПИСАНИЕ И ФУНКЦИИ МАШИНЫ

Планетарные машины серии CHEF являются тестомесильными машинами, используемыми прежде всего в гостиничном бизнесе. Мощный двигатель приводится в действие электронным инвертером, способным работать с большим диапазоном от минимальной до максимальной скорости и соответствующим количеством оборотов. Машина может перемешивать, взбивать, месить тесто, состоящее из муки, воды, дрожжей, соли, масла или маргарина, отварного картофеля, сахара, сливок, мясного фарша, смесей, улучшителей, в соответствии с законом и гигиеническими нормами. Замороженные ингредиенты использовать не разрешается.

Использование машины для других целей потребует модификации машины персоналом, имеющим на это право, а также изменения настоящей инструкции по эксплуатации машины.

Очень мощный двигатель, система передач вместе со стальной конструкцией образуют высоконадежную и крепкую машину для промышленного использования. Устройства безопасности и электрические узлы управления, соответствующие нормам европейских стандартов, дополняют эти машины.

Электро-механическое устройство подъема дежи, чрезвычайно простая разборка самой машины, а также ее рабочих органов, обеспечивают этой машине большие возможности. Большое внимание было уделено созданию рабочих органов для этой машины. Лопатка, вращающийся венчик и дежа определенной формы гарантируют наилучшие тестомесильные результаты. Чтобы вытащить смесь, необходимо выключить главный выключатель машины, опустить дежу и извлечь смесь вручную. Эта операция может быть упрощена с помощью лопатки, изготовленной из пластмассы, алюминия или дерева, чтобы не поцарапать дежу.

## УСЛОВИЯ ДЛЯ РАБОТЫ

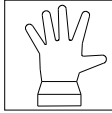
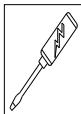
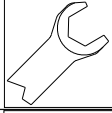

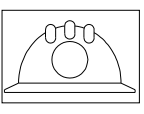
Условия вокруг машины: машину необходимо установить в светлое, хорошо проветриваемое помещение на твердую, ровную поверхность. Температура может быть от 5 до 40°C с влажностью воздуха не выше 90%.

Освещение: освещение на рабочем месте оператора должно быть пригодным для работы в целом и соответствовать общему освещению в соответствии со стандартами и правилами. В любом случае оно должно быть достаточным для чтения предписаний, командных сигналов, но не быть слишком ярким, чтобы тревожить оператора.

- Вибрация: при правильном использовании машины вибрация не создает опасных ситуаций.
- Создаваемый шум: 70 dbA при нормальной работе.
- Электромагнитная обстановка: описываемая машина была создана для правильной работы в электромагнитной обстановке промышленного типа.



Взрывоопасная обстановка: атмосфера, чувствительная к взрывам, благодаря местным и/или рабочим условиям, считается потенциально взрывоопасной. Эта машина не была создана для работы в потенциально взрывоопасной обстановке.

Символ	Описание	Характеристики
	ОПЕРАТОР	Человек, разбирающийся в функциях машины, ее принадлежностях, схемах и устройствах для безопасной работы. Он должен знать рабочий процесс и соответствующие показатели по максимально разрешенному количеству используемых ингредиентов. Он должен хорошо знать инструкцию по эксплуатации и техническому обслуживанию машины.
	ЭЛЕКТРИК	Здоровый человек, имеющий квалификацию электрика, прочитавший и понявший инструкцию по эксплуатации и техническому обслуживанию машины.
	МЕХАНИК	Здоровый человек, имеющий квалификацию механика, прочитавший и понявший инструкцию по эксплуатации и техническому обслуживанию машины.
	ЧЕЛОВЕК, ОТВЕЧАЮЩИЙ ЗА ОПЕРАЦИИ ПО ПЕРЕМЕЩЕНИЮ ГРУЗОВ	Здоровый человек, имеющий квалификацию грузчика, прочитавший и понявший инструкцию по эксплуатации и техническому обслуживанию машины.
	ПОМОЩЬ Тел. +39 030.265.04.88 Факс +39 030.265.10.82	<ul style="list-style-type: none"> <li>▪ <b>Запросы о современных действующих инструкциях</b></li> <li>▪ Помощь, предоставляемая по телефону, по работе, установке или поломке машины</li> <li>▪ Запрос на запчасти, ремонт, обслуживание, вызовы</li> <li>▪ Обучение</li> </ul>



ВНИМАНИЕ

Этот вид сигнала требует срочного внимания к указанным операциям. Отсутствие внимания может привести к поломке машины или несчастному случаю.


### МАРКИРОВКА, РАСПОЛОЖЕНИЕ ОПЕРАТОРА И ОПАСНЫЕ ЗОНЫ

На задней стороне машины прикреплен шильдик, аналогичный указанному ниже. Он содержит информацию о производителе, модели машины, заводском номере, электрической мощности, частоте, потребляемой мощности, количестве фаз и годе производства.

На рисунке ниже показан шильдик, место положения оператора по отношению к машине и опасная зона AS, которая должна быть свободна от людей на расстоянии  $D = 250$  м

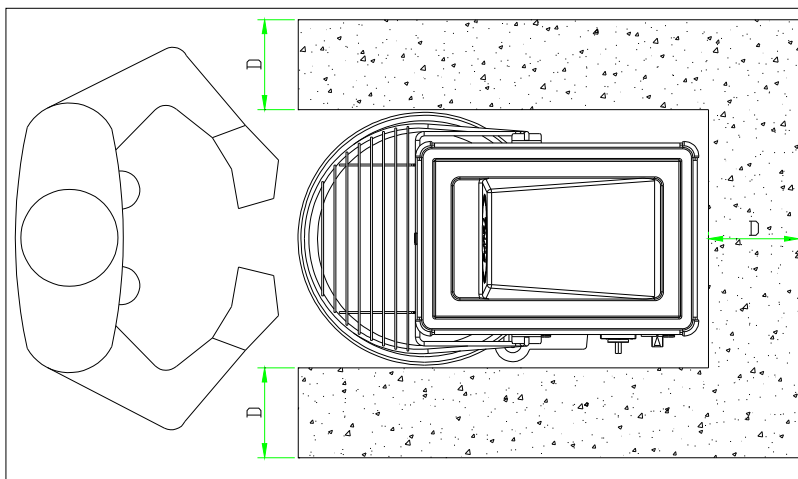
Mod.	<input type="text"/>	N.	<input type="text"/>
Hz	<input type="text"/>	Kw	<input type="text"/>
Volt	<input type="text"/>		
CE	<input type="text"/>		

Manufactured in ITALY



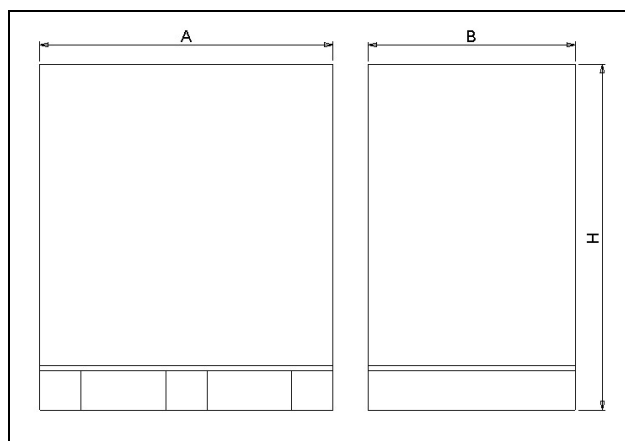
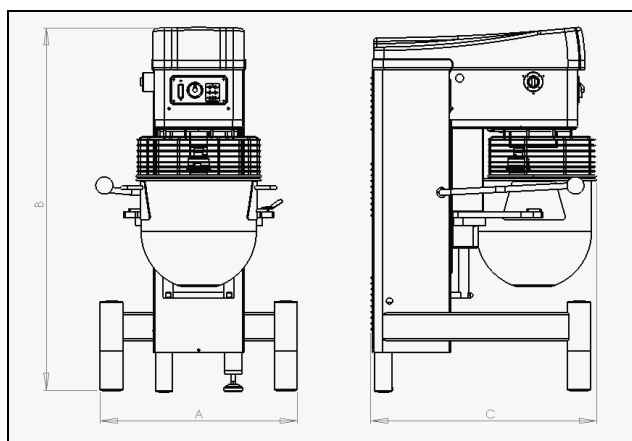
**SIGMA**  
BAKERY-PASTRY-PIZZA EQUIPEMENT

Via Artigianato 85 - 25030 Torbole Casaglia (BRESCIA) ITALY -  
Tel. +39 030 265 04 79 Fax +39 030 265 01 43



### ТЕХНИЧЕСКИЕ ДАННЫЕ, УПАКОВКА, ГАБАРИТЫ И ВЕС

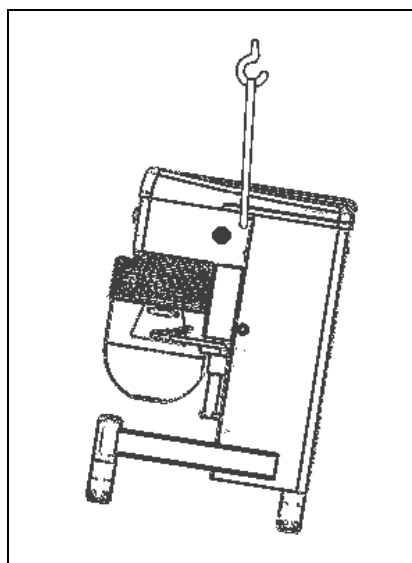
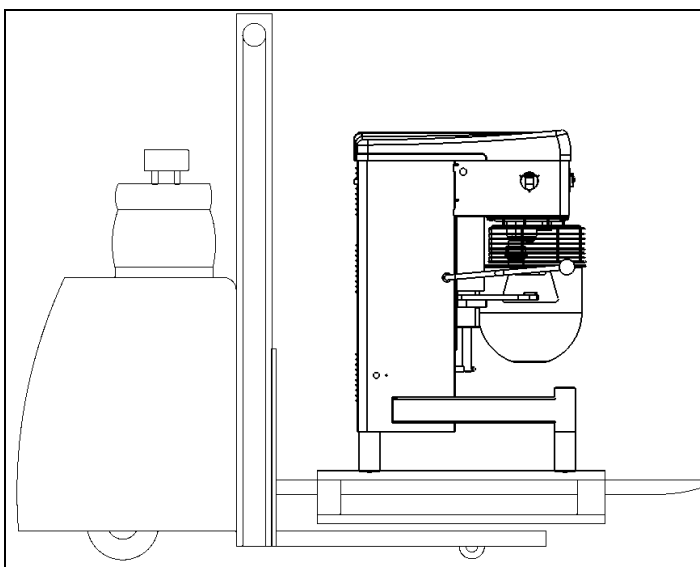
Машину упаковывают в картонную коробку на паллете, как указано ниже:



Модель	A мм	B мм	C мм	Вес [кг]	Дежа литры	Мощность [Kw]
CHEF PE40	700	1280	790	195	40	1,5
CHEF PE60	780	1530	890	250	60	2,2

CHEF 40 упаковка	А мм	В мм	Н мм	CHEF 60 упаковка	А мм	В мм	Н мм
Паллета + картон коробка	950	750	1600	Паллета + картон коробка	1100	890	1780
Обрешетка	1050	850	1620	Обрешетка	1150	1000	1750

## ТРАНСПОРТИРОВКА И ПЕРЕСТАНОВКА



### Машина без паллеты



Благодаря ее неустойчивости, машину необходимо переставлять с помощью соответствующей крепкой ленты, которую просовывают под головку, как показано на рисунке справа.

- Убедитесь, что подъемное оборудование подходит для подъема такого груза; работать надо на свободной площадке; во время перестановки держите груз как можно ниже к полу.
- Убедитесь в наличии личных средств безопасности.
- При подъеме машину слегка наклоняют на 10-15 градусов.



Правила подъема с помощью вилочного погрузчика: для перестановки машины всегда используйте паллету.



### Машина на паллете

- Убедитесь, что подъемное оборудование соответствует нормам для подъема грузов.
- Убедитесь, что вилы погрузчика разведены на максимум и высовываются из паллеты.
- Работайте на площадке, свободной от людей и животных.
- Во время перестановки держите груз как можно ниже к полу.

- Убедитесь в наличии личных средств безопасности.

## ХРАНЕНИЕ

### Хранение упакованной машины:

Машину необходимо хранить в закрытом помещении на ровной, твердой поверхности, свободной от пыли и грязи, вдали от атмосферного воздействия и в гигиенически безопасном месте.

Температура должна быть от  $-20$  and  $+40^{\circ}\text{C}$ , влажность – не более, чем 90%.

### Хранение распакованной машины:

Если машина уже распакована, то ее надо поднять с пола на паллете или другом приспособлении и накрыть для защиты от влаги, пыли и грязи. При обертывании целлофаном или другим пластиком избегайте герметичного закрытия во избежание появления коррозии из-за конденсата.



**ВНИМАНИЕ! Хранение на улице запрещено!!!**

## МОНТАЖ



Машина должна стоять в вертикальном положении на ровной, прочной, твердой поверхности, соответствующей весу груза (сопротивление пола более  $20 \text{ кг/см}^2$ ).



Подключение к электросети

Подключение к электросети должно быть произведено электриком в соответствии с нормами и правилами страны установки. Убедитесь, что напряжение и частота соответствуют показателям на шильдике машины. Машина снимается с гарантии из-за неправильного подключения к электросети.



## КОНСЕРВАЦИЯ МАШИНЫ

Консервация машины проводится перед длительным периодом нахождения ее в нерабочем состоянии.

Аккуратно очистите машину.

Отсоедините от электросети.

Заверните в первоначальную упаковку, если возможно.

## УСЛОВИЯ ГАРАНТИИ

Срок действия: гарантия начинается в день отгрузки и длится двенадцать месяцев, если:

- Машина не была повреждена во время транспортировки, была смонтирована, запущена в эксплуатацию и проходила техническое обслуживание в соответствии с предписаниями настоящей инструкции.
- Посторонние детали не были использованы, вставлены, добавлены в машину.
- Она не была переделана или подвергнута ремонту покупателем или третьей стороной, поставившей машину, без предварительного согласия.

Следующие условия подтверждают неправильное использование машины:

- Загрузка сверх разрешенной нормы или использование несоответствующих ингредиентов.
- Процедура очистки несоответствующими инструментами или предметами, которые могут поцарапать дежу, повредить машину или окраску.
- Использование машины в несоответствующей обстановке.

### Гарантия

Поставщик должен быть незамедлительно извещен о случае дефекта машины. Проводится быстрый анализ проблемы и вместе с покупателем подбирается способ ее решения.

После согласования оператор должен предоставить необходимое время и возможность поставщику для внесения изменений, усовершенствований, ремонта или гарантийной замены, которые поставщик

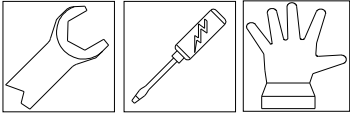


считает необходимыми по его усмотрению: в противном случае поставщик не несет ответственности за дефект.

#### Износ деталей

Некоторые детали сконструированы таким образом, что могут служить значительно дольше по сравнению с обычным сроком использования машины или сроком службы по гарантии. Поломка или неправильная работа этих деталей зависит от использования, хотя они расцениваются как изношенные детали, но не являются предметом гарантии, если нет очевидных дефектов частей или самой машины.

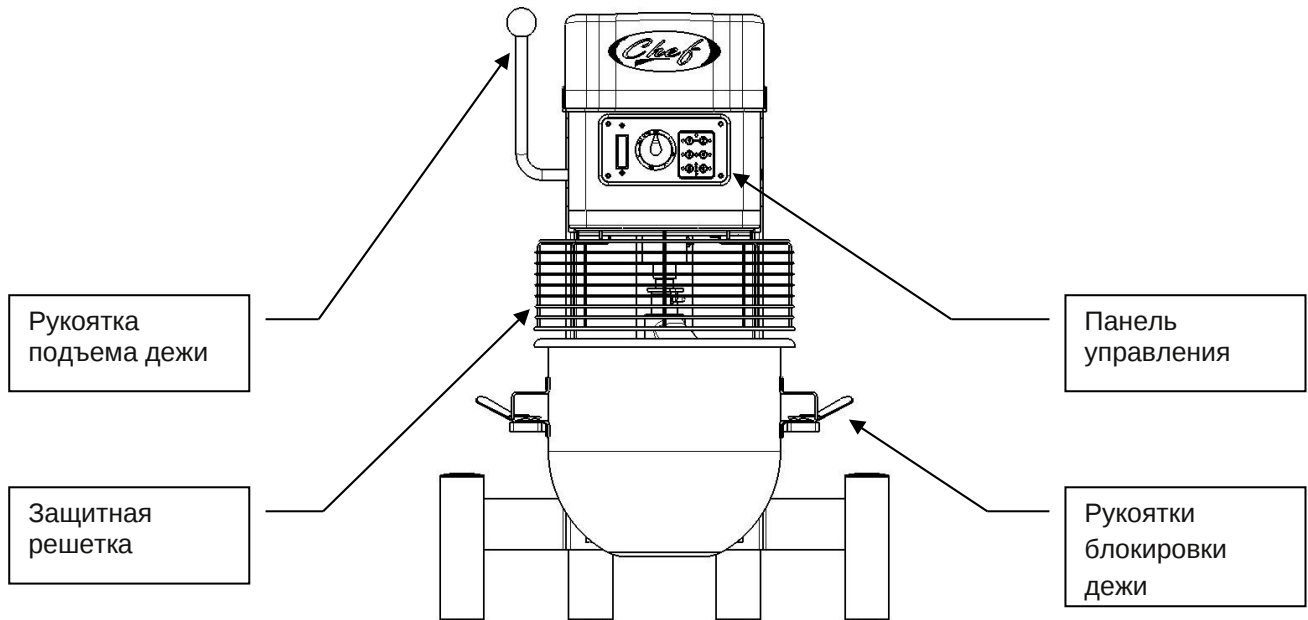
Таковыми деталями являются: приводные ремни, двигатели, подшипники и дежи.



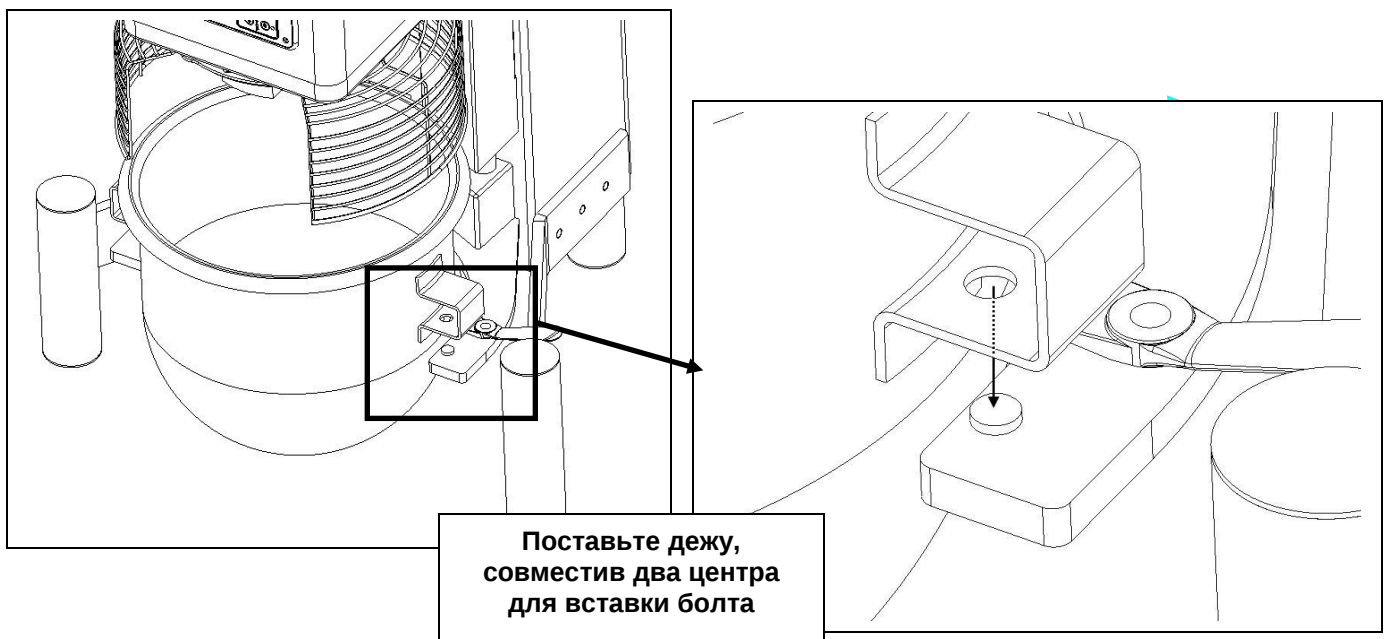
### ИНСТРУКЦИЯ ПО ЭКСПЛУАТАЦИИ МАШИНЫ

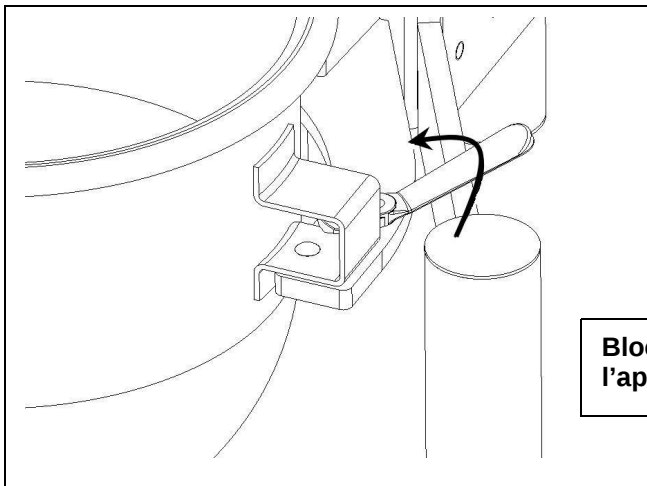
Для работы на машине необходимо поднять дежу и закрыть защитную решетку дежи. В противном случае сработает защитная система и не позволит начать работу.

**НЕ УБИРАЙТЕ И НЕ ПЕРЕДЕЛЫВАЙТЕ ЭЛЕКТРИЧЕСКИЕ ИЛИ МЕХАНИЧЕСКИЕ ЗАЩИТНЫЕ УСТРОЙСТВА МАШИНЫ**



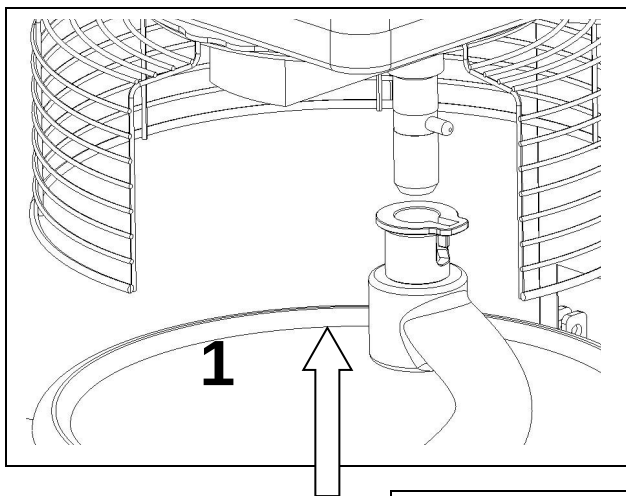
Переведите ручку главного выключателя из положения 0 в положение 1 (см схему панели управления на стр 12). Машина включена, и можно поставить дежу и рабочий орган. Сначала надо поставить дежу (до установки рабочего органа). Ее ставят, опустив ручьятку для подъема дежи, и совместив два центра для закрепления болта, как показано на рисунке.





Чтобы заблокировать дежу, поверните рукоятки блокировки дежи.

**Bloccare la vasca con l'apposita maniglia**

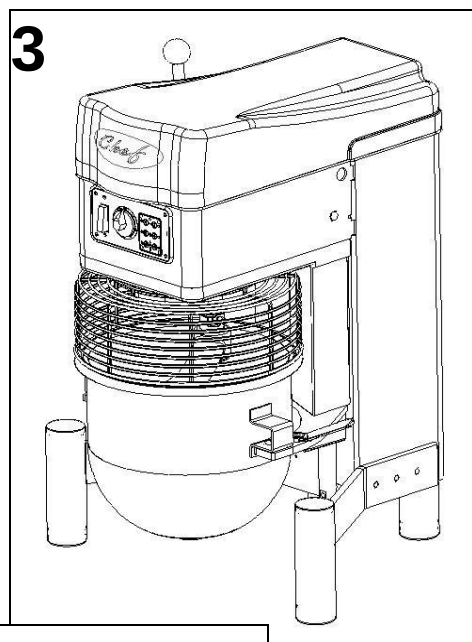
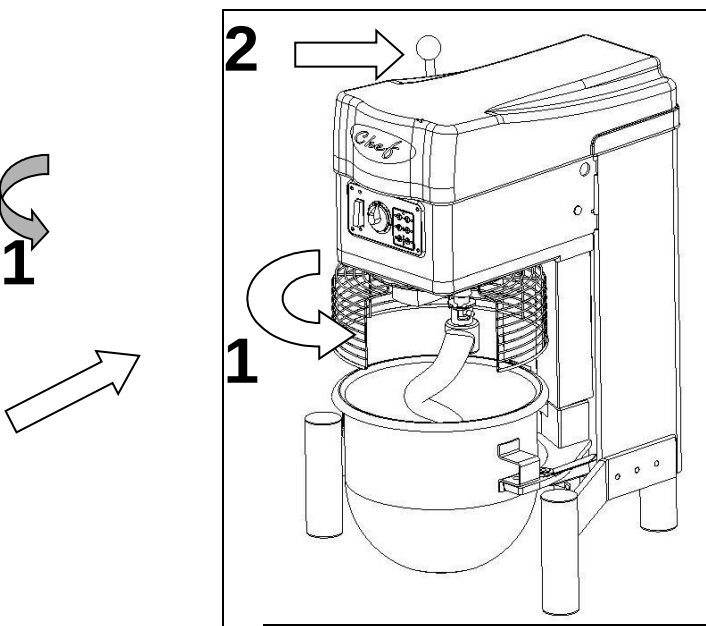


Если это еще не сделано, то поверните и откройте защитную решетку дежи, выберите необходимый рабочий орган и поставьте его на вал. Поверните рабочий орган по часовой стрелке, и вставьте блок как показано на рисунке.



**Поверните защитную решетку, открыв ее. Поставьте рабочий орган на вал (1) и поверните его (2)**

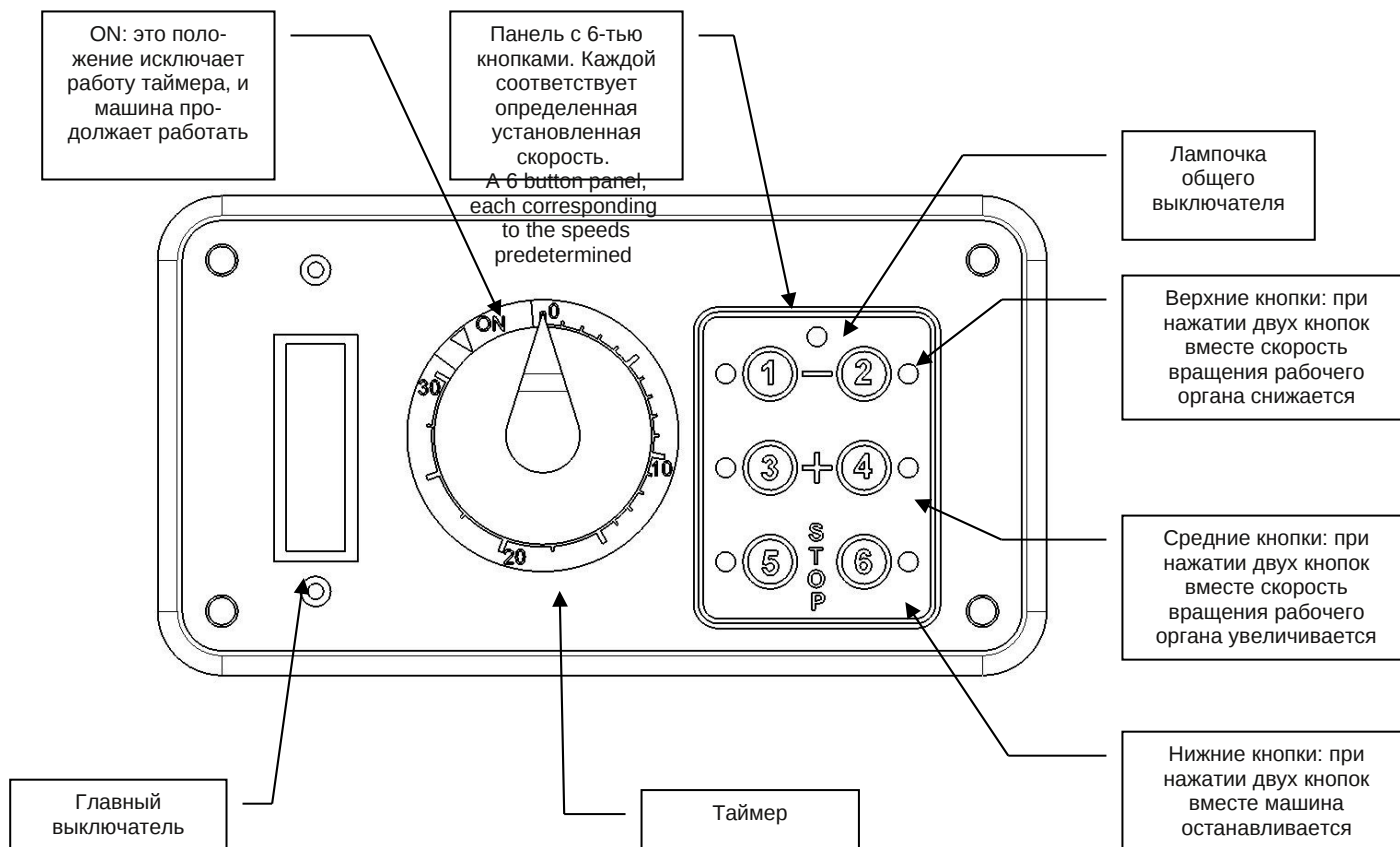
Нажмите на рукоятку подъема дежи, чтобы поднять дежу в рабочее положение, и поверните защитную решетку дежи, закрыв ее. Теперь машина готова к работе.



**1) Поверните решетку и закройте машину.  
2) Нажмите рукоятку для подъема дежи.  
3) Машина готова к работе.**

## ПАНЕЛЬ УПРАВЛЕНИЯ

Панель управления расположена в передней части машины.



Для того, чтобы включить машину:

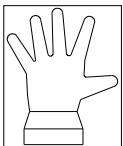
- Нажать главный выключатель и поставить в положение I.
- Поставить дежу.
- Поставить рабочий орган.
- Поднять дежу в верхнее положение.
- Повернуть защитную решетку в закрытое положение.
- Нажать одну из двух цифровых кнопок выбора скорости, и машина начнет работу.

**КАК РАБОТАЕТ МАШИНА.** Включить главный выключатель (см рисунок выше). Машина включается, и загорается лампочка главного выключателя. Нажать кнопку 1 (или другую кнопку с цифрой, если скорость известна) рабочий орган начнет вращаться на минимальной скорости; при нажатии кнопок 2, 3 и далее до кнопки 6 скорость увеличится до максимальной. При нажатии двух верхних кнопок (1+2), скорость увеличивается до максимальной. При нажатии двух средних кнопок (3+4), скорость снизится до минимальной. При нажатии двух нижних кнопок (5+6) машина останавливается. При включении таймера в положение ON машина будет работать непрерывно, в противном случае выберите необходимое время работы. **ВНИМАНИЕ:** при повороте решетки и последующих остановках машины таймер не возвращается на 0, а продолжает отсчет.

**ОКОНЧАНИЕ ОПЕРАЦИИ.** Чтобы вытащить смесь после того, как рабочий орган прекратил вращаться, необходимо повернуть решетку, опустить дежу, нажав рукоятку движения дежи, и поверните рабочий орган против часовой стрелки, чтобы освободить рабочий орган, и опустите его на дно дежи. Вытащите дежу за рукоятки и выньте смесь.

Прежде чем убрать машину не забудьте выключить главный выключатель.





## РАБОЧИЕ ОРГАНЫ И ИХ ИСПОЛЬЗОВАНИЕ

**Спираль.** Используйте ее для более плотного теста:  
теста для хлеба или пиццы;  
теста для кексов, круассанов и т.д.;  
заварного теста;  
мясного фарша, пюре и т.д.  
Кол-во оборотов: минимальная скорость - **1+ 2**

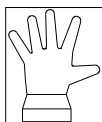
**Венчик.** Используйте его для взбивания мягких ингредиентов:  
яичных белков;  
теста для воздушного печенья;  
мерингов;  
взбитых сливок.  
**НЕ ИСПОЛЬЗОВАТЬ С ПЛОТНЫМИ СМЕСЯМИ.**  
Кол-во оборотов: от среднего до максимального: **3-4-5-6**

**Лопатка.** Используйте ее для смесей средней консистенции:  
Мясные, пюре или др аналогичные полугустые пасты  
Кол-во оборотов: от минимального до среднего. Панель:  
**1+ 2+ 3+ 4**



#### СКРЕБОК:

Эту принадлежность можно заказать дополнительно. Он помогает убрать смеси со стенок, особенно при работе со смесями, где присутствуют маргарин, масло, сахар. Его крепят на вращающуюся часть машины с помощью специального приспособления. После установки его необходимо закрепить соответствующими винтами.



#### ЭКСПЛУАТАЦИЯ МАШИНЫ

Объем рабочей загрузки устанавливает клиент. Однако, возникает много проблем из-за неправильного использования машины. Превышение рекомендуемого количества влияет на качество продукта и срок службы механических частей машины. Пожалуйста, сверьтесь с нижеприведенной таблицей по максимально рекомендуемым количествам.

ПРИМЕНЕНИЕ	ИНГРЕДИЕНТЫ	CHEF PE40	CHEF PE60	ТИП РАБОЧЕГО ОРГАНА
Тесто 55% воды	Мука кг	12	18	спираль
Тесто для круассанов	Мука кг	9	15	спираль
Тесто заварное	Мука кг	8	12	спираль
Фарш мясной	кг	20	30	спираль/лопатка
Пюре	Картофель кг	20	30	лопатка/венчик
Белки яичные	Кол-во яиц	70	96	венчик
Печенье	Кол-во яиц	60	90	венчик
Меринги	Сахар кг	3	4,5	венчик
Сливки взбитые	Сливки литры	7	10	венчик

Использование муки с большим показателем клейковины делает тесто очень эластичным. Это тесто требует большой мощности. В этом случае, также как и в случае, когда замешивают тесто с низким содержанием воды, учитывая вышеприведенную таблицу, необходимо снизить массу теста, замешиваемого в машине.

## ЧИСТКА И ТЕХНИЧЕСКОЕ ОБСЛУЖИВАНИЕ



### СИСТЕМА БЕЗОПАСНОСТИ И КОНТРОЛЬ ЭЛЕКТРОБЛОКА

Встроенные системы безопасности и электроблок необходимо периодически проверять квалифицированному электрику.

Интервалы	Инспекционные методы
d= ежедневно w = еженедельно m = каждый месяц a = ежегодно	O = осмотр: необходима обычная визуальная проверка (напр: аварийная лампа) F = функция: необходима физическая проверка (напр: нажать аварийную кнопку для остановки машины) M = меры: необходим контроль с соответствующими инструментами (напр: проверить заземления).

#### Главный выключатель

Цель: защита линии подачи электричества.

Функция: это оборудование отделяет машину от сети; он находится справа внизу дифференцированной защитной панели.

Контроль	
Интервал	Метод
a	F,m

#### Микро-выключатель остановки цикла и защитной решетки

Цель: остановить машину немедленно и безусловно. Функция: при нажатии кнопки STOP или поднятии защитной решетки питание двигателя прерывается, и двигатель останавливается. Чтобы опять запустить машину и начать цикл, оператор должен закрыть решетку и нажать кнопку START.

Контроль	
Интервал	Метод
a	F

#### Проверки работы электроблока

Необходимо периодически проверять автоматическую работу машины и ее заземление. Как работает машина, функционируют защита и терминальные контакты, сохранность кабелей, сигнальных ламп и заземления.

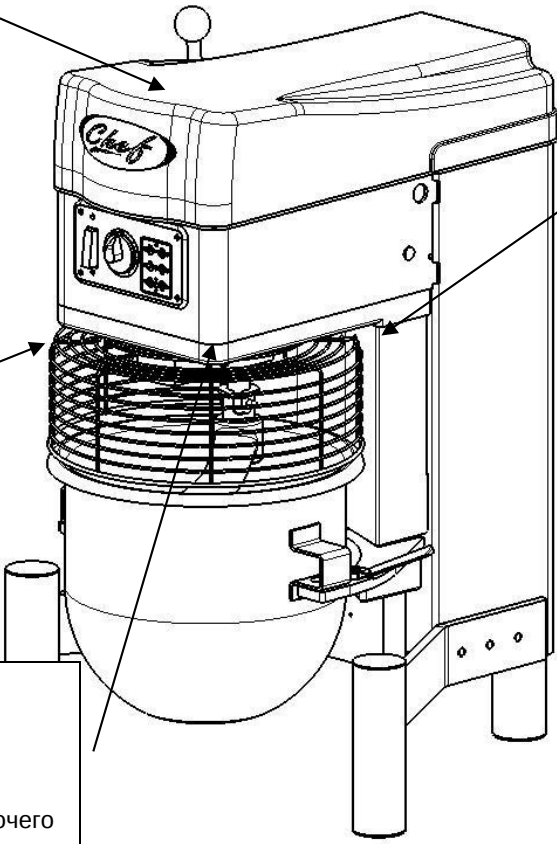
Контроль	
Интервал	Метод
a	F, M




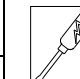
## ОБЫЧНОЕ ТЕХНИЧЕСКОЕ ОБСЛУЖИВАНИЕ


### НЕ ПРОВОДИТЕ НИКАКОГО ТЕХНИЧЕСКОГО ОБСЛУЖИВАНИЯ ИЛИ ЧИСТКИ ПРИ ВКЛЮЧЕННОМ ЭЛЕКТРОПИТАНИИ


Нет необходимости в проведении какой-либо определенной технической операции. Каждые 4/6 месяцев смазывайте движущиеся части обезжиривателем **VECHEM type BELORUB FB19**. Содержите машину в чистоте, чтобы исключить попадание муки на движущиеся части машины, что может послужить причиной скрипа и преждевременного износа частей.





 Чтобы расправить нижний приводной ремень (стр 16, п 5) надо снять верхнюю крышку, открутить болты двигателя и расправить ремень. Натянуть верхний ремень (стр 16, п 40), ослабить винт (стр 16, п 24), повернуть эксцентрический вал (стр 16, п 9)

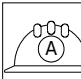
 Неисправность выключателя решетки: снять верхнюю защитную крышку, проверить выключатель, снова закрыть крышку и проверить работу машины.

 Неисправность выключателя решетки: снять верхнюю защитную крышку, проверить выключатель, снова закрыть крышку и проверить работу машины.

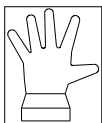
 В случае повреждения электрокабеля замените его на кабель H07RN/F размером 3x1,5 мм<sup>2</sup>

 Если сломался выключатель рабочего органа, то снимите рабочий орган, вытащите вилку и поставьте новую.

 **Чистка:** чистку нельзя проводить струей воды, т.к. машина не имеет спец защитных приспособлений. Чистите ее влажной тряпкой и используйте нейтральные моющие средства или очистители.

 **ДОПОЛНИТЕЛЬНОЕ ОБСЛУЖИВАНИЕ**  
При необходимости вмешательства, неупомянутого специально в инструкции, необходимо обратиться к уполномоченному персоналу компании SIGMA Srl. Для замены двигателя, электронной платы или если машина упала, обратитесь в отдел технической помощи для вызова специалиста или ремонта на производстве.

## ПЕРИОДИЧЕСКОЕ ТЕХНИЧЕСКОЕ ОБСЛУЖИВАНИЕ



### ЧИСТКА И ЕЖЕДНЕВНЫЙ КОНТРОЛЬ

- Очищайте внешнюю поверхность дежи и рабочие органы тряпкой или нейтральными моющими средствами.
- Проверяйте работу машины и выполнение ею аварийных команд.

## ЕЖЕМЕСЯЧНОЕ И ЕЖЕГОДНОЕ ТЕХНИЧЕСКОЕ ОБСЛУЖИВАНИЕ



### Ежемесячное техническое обслуживание:

- Тщательная чистка машины.
- Проверка работы машины и выполнение аварийных команд.
- Проверка внешних деталей машины: рабочих органов, дежи, защитной решетки.
- Проверка уровня шума привода.

### ЕЖЕГОДНОЕ ТЕХНИЧЕСКОЕ ОБСЛУЖИВАНИЕ:

- Тщательная чистка и полная проверка машины.
- Тщательная проверка приводных механизмов.
- Проверка хорошо закрученных болтов всей машины.



- Контроль встроенной системы безопасности.

## ЗАПАСНЫЕ ЧАСТИ

Компания SIGMA SrL оставляет за собой право вносить изменения, которые она считает уместными для своих машин. При обращении в компанию всегда необходимо указывать следующее:

- Модель машины
- Заводской номер
- Год производства
- Местоположение, описание, код детали и необходимое количество.

Писать по адресу: Sigma SrL via Artigianato 85, 25030 Torbole Casaglia (BS) Italy

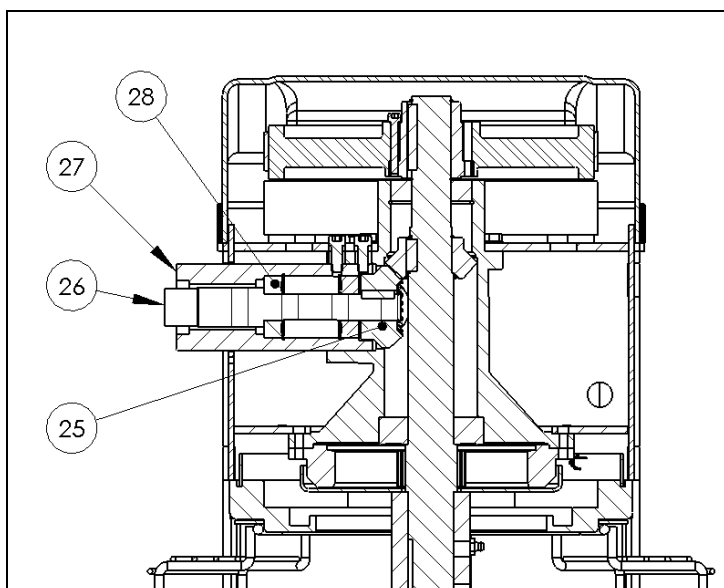
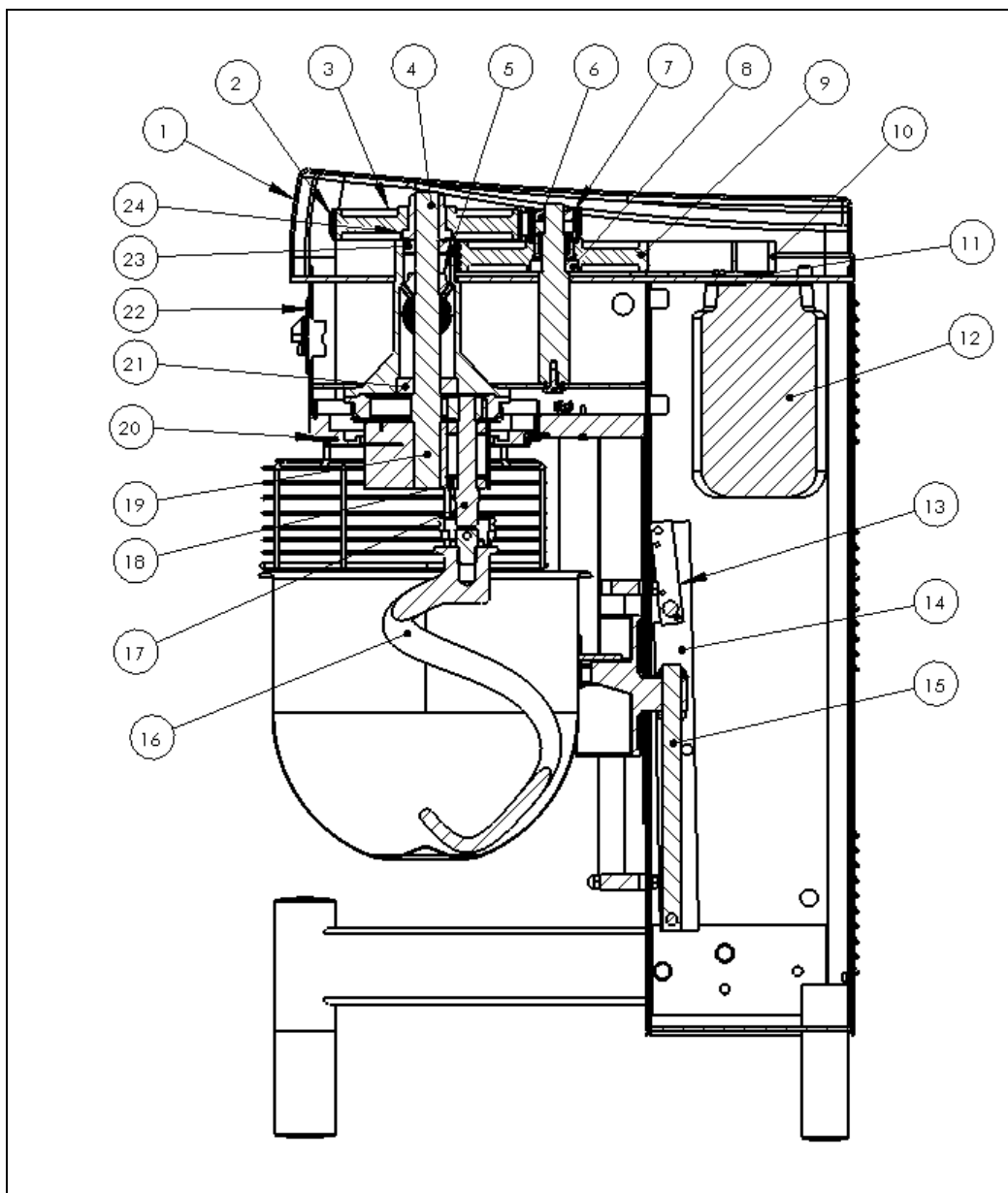
## ГЛАВНЫЕ КОМПОНЕНТЫ

- Используемое сырье: машина изготовлена из стали, чугуна, латуни и пластмассы. Все эти материалы легко перерабатываются и не представляют угрозы для загрязнения окружающей среды и/или безопасности людей. Целесообразно отделять различные материалы для переработки.
- Электроблок может быть снят и уничтожен через специальную фирму.
- Обработка поверхности: окраска металлических поверхностей осуществлена материалами, используемыми в пищевом производстве.
- Упаковка компании Sigma полностью соответствует директивам 94/62/ЕС и законодательному акту от 05/02/97 п. 22 (об успешной переработке) и затем превращается в мусор, который легко перерабатывается по любой общественной программе переработки отходов.

## РАЗБОРКА И УТИЛИЗАЦИЯ

Покупатель является единственным ответственным, чтобы решать, когда машина пришла в нерабочее состояние, и должен следовать местным нормам и предписаниям. Разборка механических и электрических частей должна быть поручена персоналу, работающему на производстве.

ЗАПАСНЫЕ ЧАСТИ – схема 1 CHEF 40



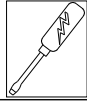

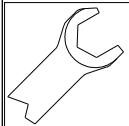
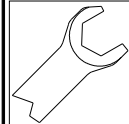
**PERECHEV ZAPASNYKH CHASTEY DLYA CHEF 60**

<b>Поз.</b>	<b>Код</b>	<b>К-во</b>	<b>Наименование</b>
1	189012	1	Carter superiore CHEF-60
2	COMMERCIO	1	Cinghia 8M 1120 H50
3	189018	1	Puleggia dentata Z124 CHEF-60
4	189019	1	Albero planetario CHEF 60
5	101029-2	1	Coppia conica conduttrice Z22 M3 BM-60 versione con riduttore
6	COMMERCIO	2	Cuscinetti 6206 30-62-16
7	189017	1	Tube mozzo Z 34 8M
8	COMMERCIO	1	Cuscinetti 6207 35-72-17
9	189018	1	Puleggia rinvio CHEF-60
10	COMMERCIO	1	Cinghia J 1168 21 Rib.
11	189013	1	Puleggia motore CHEF-60
12	COMMERCIO	1	Motore gr.100 B14
13	095052-1	4	Piastrina per distanza piatto
14	095049-3	2	Piatto sollevamento vasca BM-40
15	095050-2	1	Palo sollevamento vasca BM-40
16	101136-1	1	Frusta fili fini BM-60
	101245-1	1	Pala fusa BM-60
	101246-1	1	Spirale fusa BM-60
17	101080-2	1	Albero porta attrezzi BM-6
18	COMMERCIO	2	Cuscinetti 6206 30-62-16
19	189019	1	Albero planetario CHEF-60
20	194021-1	2	Perno lungo rotella griglia
	194022-1	4	Rotella guida griglia
	194023-1	2	Perno corto rotella griglia
21	COMMERCIO	1	Cuscinetto 6208 40-80-18
22		1	Serigrafia BM-CHEF
		1	Scheda elettronica BM
		1	Temporizzatore
		1	Interruttore ON / OFF
23	COMMERCIO	1	Cuscinetti 6206 30-62-16
24	186012	1	Mozzo per puleggia dentata CHEF-30
25	097016-3	1	Coppia conica conduttrice Z22 M3
26	101076-2	1	Albero attacco riduttore H.M.
27	185016	1	Supporto riduttore H.M CHEF-20
28	COMMERCIO	2	Cuscinetti 47-20-14 (6204)

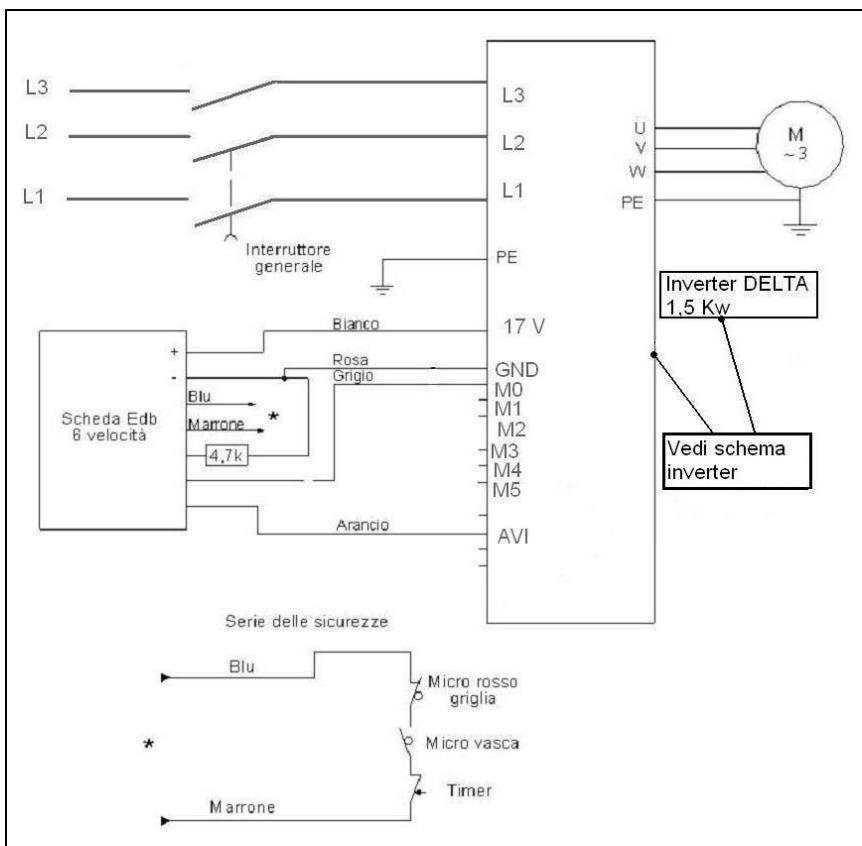
**PERECENЬ ЗАПАСНЫХ ЧАСТЕЙ ДЛЯ CHEF 40**

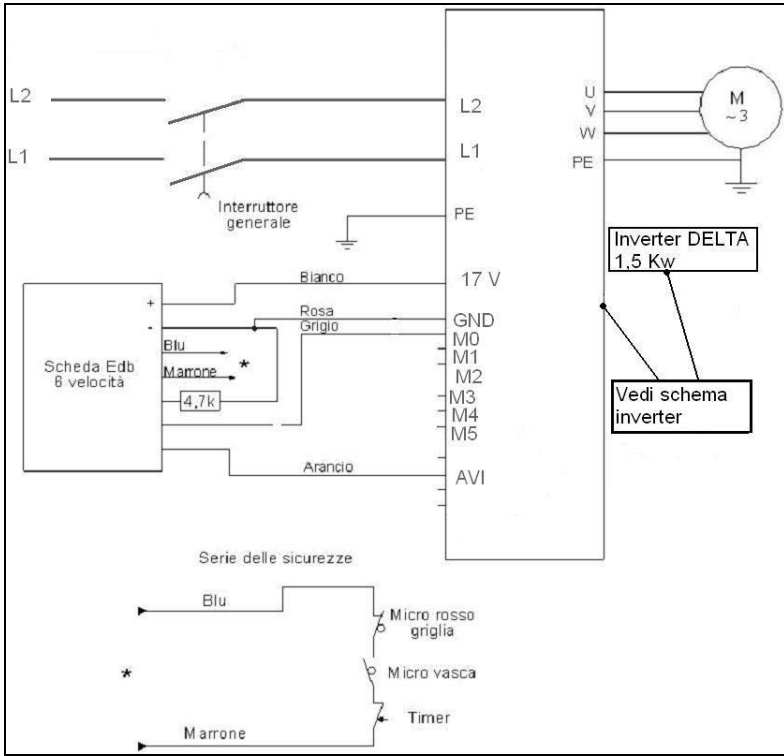
Поз.	Код	К-во	Наименование
1	188011	1	Carter superiore CHEF-40
2	COMMERCIO	1	Cinghia 8M 880 H30
3	186011	1	Puleggia dentata CHEF-30
4	188016	1	Albero planetario CHEF 40
5	101029-2	1	Coppia conica conduttrice Z22 M3 BM-60 versione con riduttore
6	COMMERCIO	2	Cuscinetti 6205 25-52-15
7	186010	1	Tube mozzo Z 26
8	COMMERCIO	1	Cuscinetti 6206 30-62-16
9	186009	1	Puleggia rinvio CHEF-30
10	COMMERCIO	1	Cinghia J 1040 17 Rib.
11	186008-1	1	Puleggia motore CHEF-30
12	COMMERCIO	1	Motore gr.90 B14
13	095052-1	4	Piastrina per distanza piatto
14	095049-3	2	Piatto sollevamento vasca BM-40
15	095050-2	1	Palo sollevamento vasca BM-40
16	095058	1	Frusta fili fini BM-40
	095216	1	Pala fusa BM-40
	095217	1	Spirale fusa BM-40
17	095020-2	1	Albero porta attrezzi BM-40
18	COMMERCIO	2	Cuscinetti 6205 25-52-15
19	188016	1	Albero planetario CHEF-40
20	194021-1	2	Perno lungo rotella griglia
	194022-1	4	Rotella guida griglia
	194023-1	2	Perno corto rotella griglia
21	COMMERCIO	1	Cuscinetto 6307 35-80-21
22		1	Serigrafia BM-CHEF
		1	Scheda elettronica BM
		1	Temporizzatore
		1	Interruttore ON / OFF
23	COMMERCIO	1	Cuscinetti 6206 30-62-16
24	186012	1	Mozzo per puleggia dentata CHEF-30
25	097016-3	1	Coppia conica conduttrice Z22 M3
26	185017	1	Albero attacco riduttore
27	185016	1	Supporto riduttore
28	COMMERCIO	2	Cuscinetti 47-20-14 (6204)

## ТЕХНИЧЕСКИЕ ПРОБЛЕМЫ И СПОСОБЫ ИХ УСТРАНЕНИЯ

ТЕХНИЧЕСКИЕ ПРОБЛЕМЫ	ВОЗМОЖНЫЕ ПРИЧИНЫ	РЕМОНТ
При включении главного выключателя предупреждающий световой сигнал не загорается	1) Вероятно электровилка вставлена неправильно или повреждены провода	1) Проверьте подсоединение 
При нажатии кнопки START машина не включается	1) Открыта защитная решетка 2) Неисправности защитного микро-выключателя	1) Поверните и закройте защитную решетку 2) Замените микро-выключатель. 
Непрерывный шум	1) Неэффективная работа подшипников	 1) Замените подшипники
Рабочий орган не выполняет обычного вращения вокруг вала	1) Ослабление приводного ремня 2) Износ приводного ремня	 1) Натяните ремень 2) Замените ремень

## ЭЛЕКТРОСХЕМА





ИНБЕРТЕР:

