

SIS # _____

AIA # _____

**391101 (E9BSGHIPFR)**

100-л газовый варочный котел косвенного нагрева с датчиком давления и автоматическим доливом воды в рубашку

Характеристики

- Агрегат можно использовать для варки, тушения или припускания любых продуктов.
- Равномерный прогрев рабочей поверхности достигается благодаря использованию насыщенного пара, который генерируется внутри рубашки и нагревается до 110°C.
- Внешний клапан для ручного стравливания из рубашки воздуха, скопившегося на стадии прогрева.
- Индекс герметичности IPX5.
- Манометр для поддержания корректного рабочего давления внутри рубашки.
- Термостатический контроль.
- Регулятор мощности.
- Контроль минимального уровня воды при помощи предохранительного термостата.
- Предохранительный клапан для поддержания корректного давления внутри рубашки.
- Точное поддержание заданной температуры благодаря быстрому реагированию термостата.
- Широкий сливной кран для удобной и безопасной выгрузки готовых блюд.
- Плотное прилегание крышки обеспечивает быстрое приготовление блюд и увеличение энергоэффективности.
- Эргономичная конструкция: удобное перемешивание даже деликатных блюд (удобные глубина, высота, диаметр).
- Сливной кран и соленоидный клапан легко промывать извне.
- Закрытая нагревательная система исключает теплопотери.
- Автоматический залив воды в рубашку.
- Гладкие поверхности, удобство чистки.
- Реле давления позволяет контролировать потребление энергии и воды.
- Герметичная система рукояток для регулировки температуры.
- [NOT TRANSLATED]

Конструкция

- Качественная изоляция рубашки котла позволяет экономить энергоресурсы и сокращает тепловую эмиссию в помещение кухни.
- Штампованный чан и рубашка котла выполнены из н/стали AISI 316.
- Горелки из н/стали с защитным устройством, прекращающим подачу газа при отсутствии пламени, защищенной пилотной горелкой и системой оптимизации сгорания.
- Внешние панели из нержавеющей стали с полировкой Scotch Brite.

Одобрено _____

- Боковые кромки верхней панели выполнены строго под углом 90° для гладкой точной стыковки агрегатов и быстрой уборки.
- [NOT TRANSLATED]

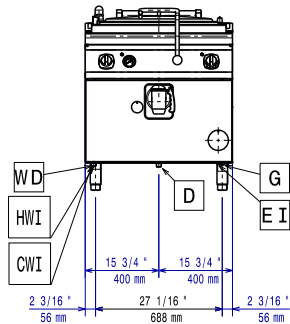
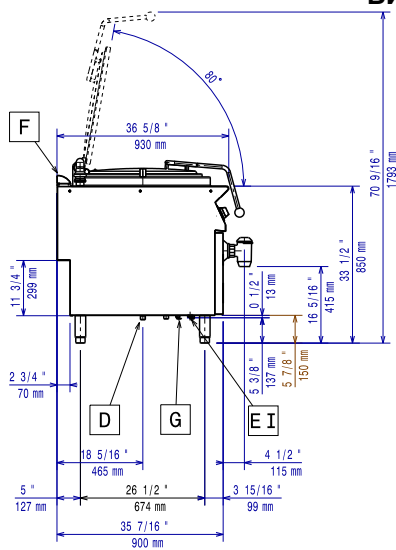
Стандартная комплектация

- 1 шт. - Антикоррозионная добавка PNC 927222 в водяную рубашку для варочных котлов

Опции

- Комплект соединительных уплотнителей PNC 206086
- Воздуховод, диам. 150 мм PNC 206132
- Уплотнительное кольцо для дымохода диам. 150 мм PNC 206133
- 4 колеса, 2 поворотных с тормозом (700/900 XP) PNC 206135
- Комплект фланцевых ножек PNC 206136
- Фронтальный плинтус (установка на строительный цоколь), 800 мм PNC 206148
- Фронтальный плинтус (установка на строительный цоколь), 1000 мм PNC 206150
- Фронтальный плинтус (установка на строительный цоколь), 1200 мм PNC 206151
- Фронтальный плинтус (установка на строительный цоколь), 1600 мм PNC 206152
- Фронтальный плинтус для элемента 800 мм (не подходят для холодильных/морозильных подставок) PNC 206176
- Фронтальный плинтус для элемента 1000 мм (не подходят для холодильных/морозильных подставок) PNC 206177
- Фронтальный плинтус для элемента 1200 мм (не подходят для холодильных/морозильных подставок) PNC 206178
- Фронтальный плинтус для элемента 1600 мм (не подходят для холодильных/морозильных подставок) PNC 206179
- 2 боковых плинтуса (не подходят для холодильных/морозильных подставок) PNC 206180
- 2 панели для сервисного канала при установке в линию PNC 206181
- 2 панели для сервисного канала при установке спина к спине PNC 206202
- 4 ножки для установки на строительный цоколь (не подходит для грилей-моноблоков 900 линии) PNC 206210
- Дымоход диам. 150 мм для 1 модуля PNC 206246

- Комплект для автоматического снижения давления в рубашке к 100/150-л котлам косвенного нагрева и автоклавам PNC 206279
- Надставка для дымохода 800 мм PNC 206304
- Опорная рама для ножек или колес, 800 мм (700/900XP) PNC 206367
- Опорная рама для ножек или колес, 1200 мм (700/900XP) PNC 206368
- Опорная рама для ножек или колес, 1600 мм (700/900XP) PNC 206369
- Опорная рама для ножек или колес, 2000 мм (700/900XP) PNC 206370
- Задняя панель, 800 мм (700/900 XP) PNC 206374
- Задняя панель, 1000 мм (700/900 XP) PNC 206375
- Задняя панель, 1200 мм (700/900 XP) PNC 206376
- Сетка на дымоход, 400 мм (700XP/900) PNC 206400
- 2 боковые панели для агрегатов-моноблоков PNC 216134
- Фильтр полной деминерализации PNC 864367
- Тележка с поднимающейся и съемной емкостью PNC 922403
- 2-секционная универсальная корзина для варочных котлов 100 л PNC 925018
- Антикоррозионная добавка в водяную рубашку для варочных котлов PNC 927222
- Регулятор давления для газовых агрегатов PNC 927225

Вид спереди

Вид сбоку


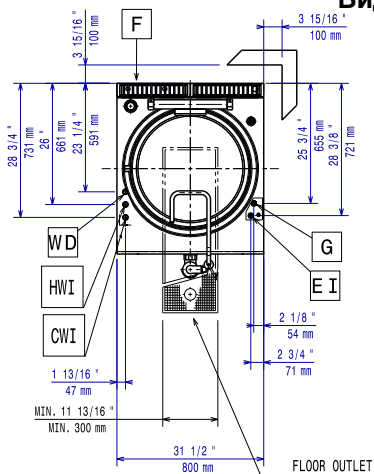
CW11 = Вход холодной воды HW1 = Вход горячей воды

1

D = Дренаж

EI = Вход эл. кабеля

G = Патрубок подачи газа

Вид сверху


Электрика

Электропитание:

391101 (E9BSGHIPFR) 220-230 V/1 ph/50 Гц

Общая мощность:

0.1 кВт

Газ

Тепловая мощность

21 kW

[NOT TRANSLATED]

Природный газ G20 (20 мбар)

Тип газа

LPG; Natural Gas

Вход газа

1/2"

Магистральный газ -

Давление:

7" вод. ст. (17,4 мбар)

Балонный газ - Давление:

11" вод. ст. (27,7 мбар)

Основная информация

Полезный объем чана:

98 л

Диаметр чана (круглого):

600 мм

Вес нетто:

135 кг

Вес брутто:

135 кг

Высота:

1240 мм

Ширина:

1120 мм

Глубина:

860 мм

Объем:

1.19 м³

Установка агрегата вплотную к задней стене возможна только при условии, что стена выполнена из негорючих материалов. Если стена выполнена из воспламеняющихся материалов, необходимо оставить зазор в 50 мм (минимум).